

Ledino

57925/**/16



Gebruiksaanwijzing

Notice d'emploi

Benutzerhandbuch

User manual

Manual de usuario

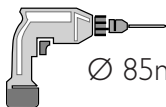
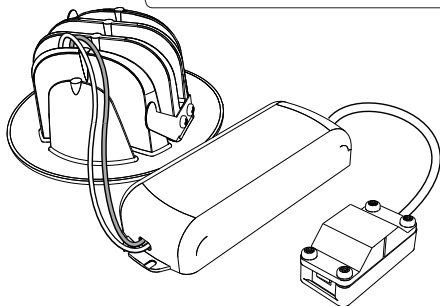


PHILIPS

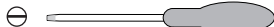
Incl.

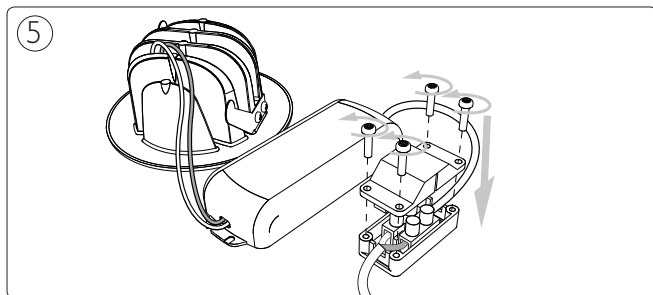
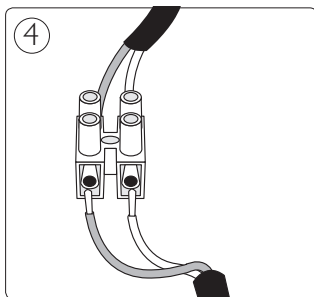
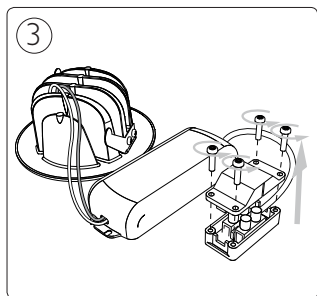
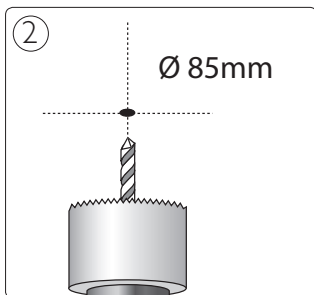
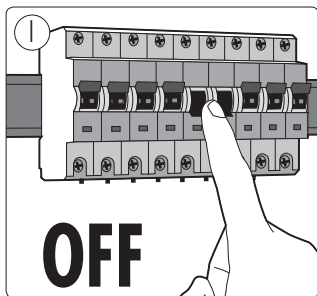


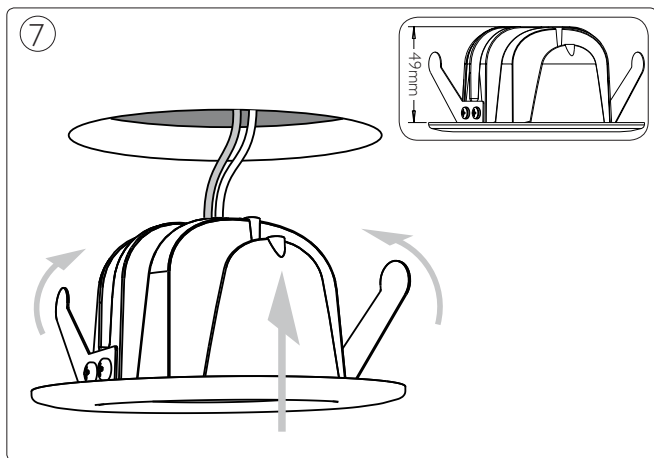
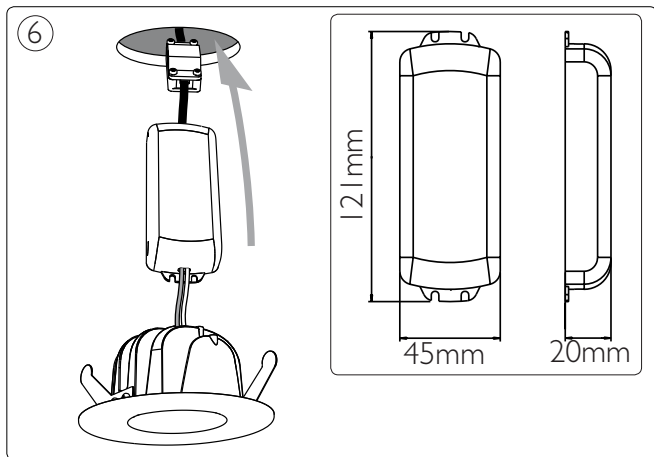
3 x Luxeon Rebel
Powered

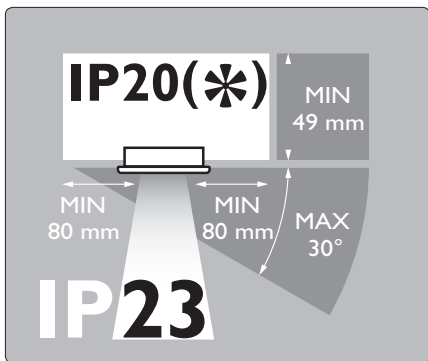


Ø 85mm











Philips Lighting Contact Centre
Int. Business Reply Service
I.B.R.S. / C.C.R.I. Numéro 10461
5600VB Eindhoven
Pays-Bas / The Netherlands

www.philips.com/homelighting
☎ +800 7445 4775

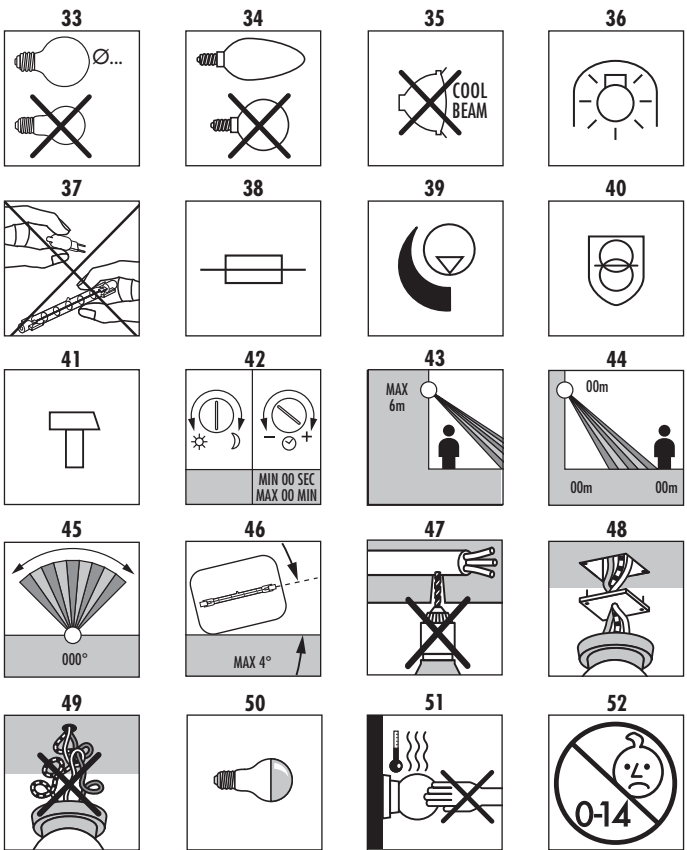
MS0 001 084
Last update: 02/02/09



PHILIPS

Philips Consumer Luminaires
Satenrozen 13
2550 Kontich - Belgium
www.philips.com
MXO 000 069
Last update: May '08

01 	02 	03 	04
05 	06 	07 	08
09 	10 	11 	12
13 	14 	15 	16
17 	18 	19 	20
21 	22 	23 	24
25 	26 	27 	28
29 	30 	31 	32



VEILIGHEIDSIINSTRUCTIES - DEEL B

■ NEDERLANDS ■

- De fabrikant adviseert een juiste toepassing van verlichtingsarmaturen! Volg én bewaar daarom deze gebruiksaanwijzing voor een veilige en betrouwbare installatie en werking van het armatuur.
- Schakel altijd eerst de elektriciteit uit voor installatie, onderhoud of herstelling.
- Raadpleeg bij twijfel steeds een vakman of het verkooppunt. Leef in ieder geval de lokale installatievoorschriften na. Zo geven bijvoorbeeld bepaalde installatievoorschriften aan dat een verlichtingsartikel moet worden geïnstalleerd door een erkend vakman (b.v. Duitsland).
- Draai steeds de (klem)schroeven van alle elektrische aansluitingen stevig aan, vooral de bevestigingen van de 12V-laagspanningdraden (indien van toepassing).
- Houd bij de aansluiting van de bedrading de juiste kleuren in acht: blauw (N), bruin of zwart (L) en indien beschermklasse I, geelgroen (aardleiding).
- Onderhoud binnenverlichting met een droge doek of borsteltje, gebruik geen schuur- of oplosmiddelen. Vermijd vocht op alle elektrische onderdelen.
- Indien het armatuur wordt bevestigd op een metalen ondergrond, dient deze ondergrond geaard te zijn, of verbonden te zijn met de aarding van de elektrische installatie.
- Gelieve de wandlichten buiten het bereik van kinderen te monteren
- Houd steeds alle technische specificaties van uw armatuur in acht. Raadpleeg hiervoor de specifiek vermelde pictogrammen van het identificatielabel op het armatuur én de pictogrammen die worden vermeld in deel A van uw veiligheidsinstructies.

OPGELET: Hieronder vindt u echter wel alle tekstuele verklaringen met numerieke verwijzing naar de respectievelijke pictogrammen vóór deze gebruiksaanwijzing:

- 01- Installeer het armatuur enkel binnenshuis.
- 02- Het armatuur is niet geschikt voor montage in de badkamer, althans niet in de aangegeven zone.
- 03- Het armatuur is geschikt voor bevestiging/plaatsing aan/op normaal ontvlambare materialen/oppervlakten. Inbouwarmaturen mogen onder geen enkele voorwaarde bedekt worden met isolatiemateriaal of gelijkwaardig materiaal.
- 04- Dit artikel is niet geschikt voor rechtstreekse bevestiging op ontvlambare materialen.
- 05- Het armatuur mag afgedekt worden met isolatiemateriaal.
- 06- Het armatuur is enkel geschikt voor plafondmontage.
- 07- Het armatuur is enkel geschikt voor wandmontage.
- 08- Het armatuur is geschikt voor wand- en plafondmontage.
- 09- Respecteer steeds de minimumafstand tussen de lamp en de verlichte materialen zoals aangegeven in het pictogram.
- 10- IPX1: het armatuur is dropwaterdicht.
- 11- IPX3: het armatuur mag worden blootgesteld aan regendruppels (vallende druppels onder een maximale hoek van 60° t.o.v. de verticale as).
- 12- IPX4: het armatuur kan worden blootgesteld aan waterprojecties uit willekeurige richting (360°).

- 13- IPX5: het armatuur is straalwaterdicht.
- 14- IPX7: het armatuur is waterdicht voor grondinbouw.
- 15- IPX8: biedt bescherming tegen onderdompeling tot de aangeduide diepte.
- 16- IP5X: het armatuur is stofvrij.
- 17- IP6X: het armatuur is stofdicht.
- 18- Vervang onmiddellijk een gebarsten of gebroken beschermglas en gebruik enkel originele wisselstukken.
- 19- Beschermklasse I: het armatuur is uitgerust met een aardklem en moet dus worden geaard. Sluit de aardleiding (geelgroene ader) aan op de met ⊕-gemarkeerde klem.
- 20- Beschermklasse II: het armatuur is dubbel geïsoleerd en wordt niet op een aardleiding aangesloten.
- 21- Beschermklasse III: het verlichtingsarmatuur is enkel geschikt voor zeer lage veiligheids spanning (b.v. 12V).
- 22- Strip de draad zoals aangegeven in het pictogram.
- 23- Zorg ervoor dat de aardingsdraad steeds langer is dan de stroomvoerende draden.
- 24- Het gebruik van de bijgeleverde hittebeschermende kousen is verplicht over de volledige gestripte draadlengte.
- 25- Gebruik hittebestendige kabel voor het armatuur aan te sluiten op het net.
- 26- Het armatuur is enkel geschikt voor een vaste bevestiging en mag bijgevolg niet worden aangesloten aan de stroombron door middel van een aansluitsnoer.
- 27- X-aansluiting: Indien het snoer van het armatuur beschadigd is, dan moet dit vervangen worden door een snoer van hetzelfde type.
Y-aansluiting: Indien het snoer van het armatuur beschadigd is, dan mag dit enkel vervangen worden door de fabrikant, zijn verdeler of door een vakman en dit om risico's te vermijden.
Z-aansluiting: Het snoer kan niet vervangen worden.
- 28- MAX. ...W: gebruik uitsluitend lampen van het juiste type en overschrijd nooit het maximum aangegeven wattage.
- 29- Het armatuur is uitsluitend geschikt voor reflectorlamp(en).
- 30- Het armatuur is uitsluitend geschikt voor PLCE lampen.
- 31- Het armatuur is niet geschikt voor PLCE lampen.
- 32- Enkel een gloeilamp met een doorsnede van 60mm mag gebruikt worden. Gebruik voor dit armatuur nooit een gloeilamp met een doorsnede van 45mm.
- 33- Enkel geschikt voor een globe gloeilamp met de aangegeven doorsnede. Gebruik voor dit armatuur nooit een standaard gloeilamp.
- 34- Dit armatuur is uitsluitend geschikt voor kaarslampen.
- 35- Gebruik voor dit armatuur nooit "cool beam" lampen.
- 36- Het armatuur is uitsluitend geschikt voor een lamp met ingebouwde bescherming of een lage druk lamp. Een extra beschermglas is niet noodzakelijk.
- 37- Capsule- en lineaire halogeenlampen mogen niet met de blote hand worden aangeraakt.
- 38- Het armatuur is uitgerust met een (smelt)zekering. Indien het armatuur na het vervangen van de lamp niet functioneert, dient de ingebouwde zekering vervangen te worden. Als hierbij de vaste aansluitbedrading van de installatie kan aangeraakt worden, mag dit alleen door een vakman gebeuren.
- 39- Het armatuur kan worden gebruikt in combinatie met een dimmer. Dit geldt niet bij gebruik van PLCE lampen. Raadpleeg een vakman voor de keuze van het juiste type (vooral belangrijk bij 12V-armaturen).
- 40- Het armatuur functioneert met een veiligheidstransformator. Vervang een defecte transfo enkel door een transfo met identieke technische specificaties. Raadpleeg hiervoor een vakman of het verkooppunt.
- 41- Armatuur voor ruw gebruik.
- 42- Armatuur met tijd- en licht instelmogelijkheden. Minimum en maximum worden aangeduid op de pictogram in deel A.
- 43- Het armatuur mag maximum op 6 meter hoogte geplaatst worden.
- 44- Voor een optimale werking plaatst u het armatuur op de hoogte aangeduid op het pictogram. Het minimum en maximum bereik van de detector worden eveneens vermeld op het pictogram in deel A.
- 45- Het standaard actieve gezichtsveld van de detector bestrijkt de opgegeven graden zoals aangegeven op het pictogram.
- 46- Het armatuur dient op een zodanige wijze te worden gemonteerd dat de hellingshoek van de lengte-as van de lamp niet meer dan 4° bedraagt t.o.v. het grondvlak.
- 47- Let op dat bij de montage van het armatuur geen elektrische leidingen e.d. worden doorboord in muur of plafond!
- 48- Indien het armatuur op een centraaldoos of inbouwdoos wordt bevestigd, is het verplicht om de doos eerst met een deksel af te schermen. (b.v. gebruikt in Nederland).
- 49- Elektrische installatiedraden mogen nooit geklemd of getorst (getwist) worden tussen het armatuur en het montageoppervlak.
- 50- Armatuur geschikt voor gebruik van kopspiegellamp.
- 51- Dit verlichtingsarmatuur bevat plaatselijk warme delen.
- 52- Dit armatuur is niet geschikt voor kinderen onder de 14 jaar.

Het verlichtingsarmatuur is - net als alle andere producten uit het assortiment - ontworpen, geproduceerd en getest volgens de strengste Europese veiligheidsvoorschriften (EN 60.598 / C E). Bij constructiefouten of materiële gebreken geeft de fabrikant 2 jaar garantie op binnenverlichting en 3 jaar op buitenverlichting (tenzij anders vermeld op de verpakking).

Glasbreuk, batterijen en lichtbronnen vallen niet onder de garantievoorwaarden. De garantieperiode gaat in vanaf factuurdatum en geldt enkel op vertoon van het aankoopbewijs. Schade aan het verlichtingsarmatuur door gebruik ervan in extreme omstandigheden (zeekustgebieden, industriële omgevingen, frequente blootstelling aan meststoffen,...), valt eveneens niet onder de garantievoorwaarden. De garantie vervalt indien het verlichtingsarmatuur niet volgens de gebruiksaanwijzing werd geïnstalleerd of door onbevoegde personen werd hersteld of aangepast. De fabrikant aanvaardt ook geen enkele aansprakelijkheid voor schade als gevolg van een verkeerde toepassing van het verlichtingsarmatuur of door gebruik in combinatie met onjuiste apparatuur of wisselstukken.

Wijzigingen in ontwerp en technische specificaties voorbehouden.

INSTRUCTIONS DE SÉCURITÉ - PARTIE B

FRANÇAIS

- Le fabricant donne toujours des conseils pour une utilisation correcte des articles d'éclairage! Pour vous assurer d'une installation correcte et sûre, il faut donc suivre les instructions qui vous sont données avec chaque article.
- Coupez systématiquement l'arrivée de courant avant de commencer une installation, une maintenance ou une réparation sur un article d'éclairage.
- Si vous avez un doute, demandez conseil à un électricien ou au vendeur. Assurez vous que vous installez toujours les articles suivant la réglementation en vigueur. Certaines réglementations imposent l'installation de certains articles par un électricien qualifié. (ex. en Allemagne).
- Serrez toujours fermement les écrous de fixation, plus spécialement les attaches pour les équipements en très basse tension (12V).
- Vérifiez la bonne couleur des câbles de branchement. Bleu: neutre (N). Brun ou noir (L): positif, et si l'article est en classe I: vert et jaune pour la terre.
- Installer les appliques hors de la portée des enfants
- Si le luminaire est installé sur une surface métallique, celle-ci doit être reliée au fil de terre ou à une liaison équipotentielle de l'installation.
- Le nettoyage des articles d'éclairage se fait avec un chiffon sec, n'utilisez pas de solvants ou de produits abrasifs. Évitez les projections de liquides sur les parties électriques.
- Prenez toujours en compte les spécifications techniques de l'équipement. Vérifiez les icônes sur l'étiquette argentée de l'article et les icônes que

nous vous expliquons sur la partie A de votre notice de sécurité.

ATTENTION: vous trouverez ci-après toutes les explications avec des références numériques correspondant respectivement aux instructions de sécurité.

- 01- Installation intérieure seulement
 - 02- L'équipement ne convient pas pour une installation dans les salles de bains (au moins pas dans les zones spécifiées).
 - 03- L'équipement peut être installé sur des surfaces normalement inflammables. Les luminaires encastrés ne doivent en aucune manière être recouverts de matériaux isolants ou assimilés.
 - 04- Ce produit n'est pas adapté pour un montage direct sur des surfaces inflammables.
 - 05- L'article peut être recouvert de matériaux isolants.
 - 06- L'équipement ne peut être fixé que sur un plafond.
 - 07- L'équipement n'est fixable qu'au mur.
 - 08- L'article est prévu pour être accroché au mur ou au plafond.
 - 09- Respectez toujours la distance minimale entre la lampe et les objets éclairés comme indiqué sur l'icône.
 - 10- IPX1 : L'article est protégé contre les chutes d'eau verticales.
 - 11- IPX3 : l'équipement peut être exposé à la pluie (gouttes de pluie tombant dans un angle de 60° maximum par rapport à l'axe).
 - 12- IPX4 : L'équipement est résistant aux projections d'eau: il peut être exposé à toute projection d'eau venant de n'importe quelle direction (360°).
 - 13- IPX5 : L'article est protégé contre les jets d'eau.
 - 14- IPX7 : Protection partielle contre l'immersion (jusqu'à 1 mètre)
 - 15- IPX8 : Offre une protection contre l'immersion jusqu'à la profondeur indiquée.
 - 16- IP5X : L'article est protégé contre les poussières.
 - 17- IP6X : L'article est étanche aux poussières.
 - 18- Remplacez immédiatement un verre de sécurité fissuré ou cassé et n'utilisez que des éléments approuvés par le constructeur.
 - 19- Protection de classe I : l'équipement a une connexion à la prise de terre. Le câble de terre (jaune et vert) doit être connecté au dip marqué du symbole \oplus .
 - 20- Protection de classe II : l'équipement a une double protection et ne doit pas être connecté à la prise de terre.
 - 21- Protection de classe III : l'équipement n'est prévu que pour des articles de très basse tension (12V).
 - 22- Installer les fils comme indiqué sur le schéma.
 - 23- Le câble de terre doit toujours être plus long que les câbles de contact.
 - 24- L'utilisation d'un matériau supplémentaire pour protéger de la chaleur est requis sur les câbles non protégés.
 - 25- Utilisez le câble calorifuge-résistant pour faire l'installation secteur.
 - 26- L'équipement n'est prévu que pour un branchement direct au réseau.
 - 27- X-connexion : en cas de dommages, effectuer le remplacement par le même câble.
Y-connexion : en cas de dommages du câble, il doit être remplacé par le fabricant, son service après-vente ou une personne de qualification similaire afin d'éviter tout danger.
Z-connexion : Le câble ne peut faire l'objet d'un remplacement
 - 28- MAX. ... W: n'utilisez pas d'ampoule d'une puissance supérieure à celle indiquée sur l'étiquette du produit.
 - 29- L'équipement ne convient qu'à des ampoules avec réflecteurs.
 - 30- Seules les ampoules PLCE peuvent être utilisées dans cet équipement.
 - 31- Vous ne pouvez pas mettre d'ampoule PLCE dans cet article.
 - 32- Seule une lampe incandescente de diamètre 60 mm peut être utilisée pour cet article. Une lampe de 45 mm ne peut l'être.
 - 33- Utilisez uniquement une ampoule à incandescence de la taille indiquée. Ne jamais utiliser une ampoule à incandescence standard.
 - 34- Ce produit est uniquement adapté pour les ampoules de forme flamme.
 - 35- Ne jamais utiliser d'ampoule à faisceaux froids.
 - 36- Ne conviennent pour cette installation que les lampes de type protection incorporée ou à faible tension. Une protection supplémentaire en verre n'est pas nécessaire.
 - 37- Les ampoules bispina et barrettes halogènes ne doivent pas être touchées à mains nues.
 - 38- Ce luminaire est équipé d'un fusible. Dans le cas où le luminaire ne fonctionne toujours pas après changement de l'ampoule, le fusible doit être changé. Si le câblage interne peut être atteint durant cette opération, le changement de fusible doit être effectué par un électricien professionnel.
 - 39- L'article peut être utilisé en association avec un régulateur d'intensité, exception faite avec les modèles PLCE. Consultez un électricien qualifié pour le choix du type (spécialement pour les articles 12V).
 - 40- L'équipement fonctionne avec un transformateur de sécurité. Remplacez le transformateur défectueux par un transformateur aux spécifications techniques identiques. Si nécessaire, demandez conseil à votre vendeur habituel.
 - 41- Article pour conditions sévères d'emplois.
 - 42- Possibilité de programmer la mise en route et la durée de l'éclairage. Détails en partie A.
 - 43- L'article peut être installé jusqu'à six mètres de haut.
 - 44- Pour une utilisation optimale, placez la monture à hauteur mentionnée sur le schéma. La portée minimale et maximale du détecteur est mentionnée dans l'icône, partie A.
 - 45- L'angle d'action du détecteur est indiqué dans l'icône.
 - 46- L'article peut être installé horizontalement. Pour prolonger la durée de vie de votre appareil, l'ampoule ne doit pas excéder de 4 degrés l'angle conseillé.
 - 47- Assurez-vous que vous ne percez pas de trous au milieu de réseaux câblés existants (dans les murs ou plafonds) lorsque vous installez un équipement.
 - 48- Si vous utilisez une boîte d'encastrement pour poser votre applique ou votre plafonnier, il est obligatoire de fermer la boîte avec un couvercle.
 - 49- Adapter la longueur des fils de votre installation afin d'éviter la torsion et l'écrasement des fils.
 - 50- Utilisation possible d'ampoules à calotte argentée.
 - 51- Ce luminaire contient des composants pouvant monter en température.
 - 52- Ce produit n'est pas adapté pour les enfants de moins de 14 ans.
- L'équipement d'éclairage aussi bien que tous les produits de la gamme est dessiné, produit et testé en accord avec les normes de standard Européennes (EN 60.598/ C ϵ). En cas de défaut de fabrication, ou matériel endommagé, le fabricant offre une garantie allant jusqu'à 2 ans pour les équipements d'intérieur et jusqu'à 3 ans pour les équipements d'extérieurs. Les bris de verrerie, les piles et les ampoules ne sont pas couverts par la garantie. Tous dommages causés par l'utilisation du luminaire dans des circonstances exceptionnelles (zone côtière, environnement industriel, en contact fréquent avec des engrais...), ne sont pas couverts par les conditions de garantie. La période de garantie démarre à partir de la date d'achat et n'est valable qu'avec une facture ou ticket de caisse. La garantie est nulle si l'équipement n'a pas été installé selon les instructions du constructeur.

Le fabricant n'est pas tenu pour responsable des dommages causés suite à une mauvaise utilisation, ou détournement de l'utilisation de ses produits.
Sous réserve de modifications dans le modèle et les spécifications techniques.

SICHERHEITSHINWEISE - TEIL B

DEUTSCH

- Diese Sicherheitshinweise sind nur in Verbindung mit Teil „A“ zu verwenden.
- Herstellerhinweise zu einem ordnungsgemässen Gebrauch von Leuchten! Folgen Sie immer den Hinweisen dieser Anleitung für eine sichere und

gefährlose Montage und Gebrauch dieser Leuchte. Bewahren Sie die Montageanleitung für spätere Nachfragen auf.

- Im Falle von Zweifeln fragen Sie einen Fachmann.
- Schalten Sie stets die Spannung vor Installation, Instandhaltung oder Reparatur ab.
- Beachten Sie stets die geltenden Installationsvorschriften. Manche Vorschriften verlangen, dass der Anschluss durch einen Fachmann ausgeführt wird.
- Schrauben Sie Verbindungsschrauben immer fest an, besonders bei elektrischen Verbindungen in Kleinspannungsanlagen (z.B. bei 12 Volt).
- Beachten Sie die korrekte Farbkennzeichnung der Leitungen vor der Installation: blau (N), braun (L) und bei Schutzklasse I grün/gelb (Schutzleiter).
- Pflegen Sie Wohnraumleuchten mit einem trockenen Reinigungstuch, benutzen Sie keine scharfen Reiniger oder Lösungsmittel. Vermeiden Sie, dass Flüssigkeiten an elektrisch leitende Teile gelangen.
- Bitte montieren Sie Wandleuchten ausserhalb der Reichweite von Kindern.
- Wenn die Leuchte auf einer metallischen Oberfläche montiert ist, muss diese Metalloberfläche mit dem Schutzleiter oder dem Potentialausgleichsleiter verbunden sein.
- Beachten Sie immer die technischen Daten auf dem Produkt. Vergleichen Sie die Symbole auf dem Typenschild der Leuchte mit den Symbolen aus Teil „A“. Diese Symbole aus Teil „A“ sind nachfolgend erklärt:

ACHTUNG: Unten bzw. auf der Vorderseite dieser Anleitung finden Sie alle Erklärungen mit einem Nummernbezug zu den Symbolen.

- 01- Diese Leuchte sollte nur in Wohngebäuden montiert werden.
- 02- Diese Leuchte ist nicht geeignet für die Verwendung in Bäderräumen (besonders nicht in den angezeigten Bereichen). Leuchten der Schutzart IP20 können in Deutschland ab 60 cm seitlich von der Wanne oder Dusche verwendet werden.
- 03- Diese Leuchte ist geeignet für die Montage auf normal entflammbar Oberflächen. Einbauspots dürfen unter keinen Umständen mit Isoliermaterial oder ähnlichem abgedeckt werden.
- 04- Dieses Produkt ist nicht geeignet zur Montage auf normal entflammbar Befestigungsflächen.
- 05- Wie Abbildung 03, wobei wärmedämmende Werkstoffe die Leuchte abdecken dürfen.
- 06- Diese Leuchte ist nur für die Deckenmontage geeignet.
- 07- Diese Leuchte ist nur für die Wandmontage geeignet.
- 08- Die Armatur ist für die Wand- und Deckenmontage geeignet.
- 09- Beachten Sie stets die in den Symbolen angegebenen Abstände (in cm) zu angestrahlten Objekten.
- 10- IPX1: Diese Armatur ist gegen Tropfwasser geschützt.
- 11- IPX3: Diese Leuchte darf Regen ausgesetzt werden (sprühendes Wasser aus einer Neigung bis zu 60° gegen die Senkrechte).
- 12- IPX4: Diese Leuchte ist spritzwasserfest; sie kann Spritzwasser ausgesetzt werden, das aus jeder Richtung kommt (360°).
- 13- IPX5: Diese Armatur ist gegen Strahlwasser geschützt.
- 14- IPX7: Die Leuchte ist zur Montage im Erdreich geeignet.
- 15- IPX8: Bietet Schutz beim Eintauchen bis zur angegebenen Tiefe.
- 16- IP5X: Diese Armatur ist staubgeschützt.
- 17- IP6X: Diese Armatur ist staubdicht.
- 18- Ersetzen Sie umgehend das zerbrochene Schutzglas. Verwenden Sie nur Originalersatzteile.
- 19- Schutzklasse I: Diese Leuchte hat einen Schutzleiteranschluss. Der Schutzleiter muss an die mit „⊕“ gekennzeichnete Erdungsschraube angeschlossen werden.
- 20- Schutzklasse II: Diese Leuchte ist doppelt isoliert und darf nicht an eine Erdung angeschlossen werden.
- 21- Schutzklasse III: Diese Leuchte darf nur an Sicherheitskleinspannung angeschlossen werden (z.B. 12 Volt).
- 22- Entfernen Sie die Leitungsisolierungen wie auf der Abbildung angegeben.
- 23- Die Schutzleitung muss immer länger sein, als die spannungsführenden Leitungen.
- 24- Alle Leitungsenden müssen zum Schutz gegen Wärme mit den beigelieferten Wärmeschutzschläuchen überzogen werden.
- 25- Verwenden Sie hitzebeständige Leitungen für den Netzanschluss.
- 26- Diese Leuchte ist nur für den festen Anschluss an die Netzspannung geeignet.
- 27- X-Verbindung: Bei Beschädigung der Leitung muss diese durch eine Leitung gleichen Typs ersetzt werden.
Y-Verbindung: Bei Beschädigung der Leitung darf diese zur Vermeidung von Risiken ausschließlich durch den Hersteller, den Handel oder eine Fachkraft ersetzt werden.
Z-Verbindung: Die Leitung kann nicht ersetzt werden.
- 28- Max. ...W: verwenden Sie ausschließlich Leuchtmittel mit den angegebenen Wattagen, die für diese Leuchte geeignet sind.
- 29- Diese Leuchte ist nur für Reflektorlampen geeignet.
- 30- Diese Leuchte ist nur für Energiesparlampen geeignet.
- 31- Diese Leuchte ist nicht für Energiesparlampen geeignet.
- 32- Nur Glühlampen mit einem Durchmesser von 60 mm können in dieser Leuchte verwendet werden.
Eine Glühlampe mit 45 mm Durchmesser darf nicht in dieser Leuchte verwendet werden.
- 33- Benutzen Sie nur Globallampen mit angegebenem Durchmesser. Verwenden Sie keine Normallampen.
- 34- Dieses Produkt ist nur für Kerzenlampen geeignet.
- 35- Verwenden Sie in keinem Fall „cool beam“ – Leuchtmittel in dieser Armatur.
- 36- Diese Leuchte ist nur geeignet für die Verwendung von Leuchtmitteln mit integriertem Sicherheits-Hüllkolben oder Niederdruck-Leuchtmitteln. Ein zusätzliches Schutzglas ist nicht erforderlich.
- 37- Halogenleuchtmittel in Birnen- und Röhrenform dürfen nicht mit bloßen Händen berührt werden.
- 38- Die Leuchte ist mit einer Sicherung ausgestattet. Wenn die Leuchte nach einem Leuchtmittelwechsel nicht funktioniert, muss die Sicherung im Inneren der Leuchte ersetzt werden. Ist bei diesem Vorgang der Kontakt mit der inneren Leitung möglich, sollte die Sicherung von einem Fachmann ersetzt werden.
- 39- Diese Leuchte kann mit einem Dimmer verwendet werden. Ausgenommen bei Verwendung einer PL-Sparlampe. Fragen Sie einen Fachmann bei der Wahl des richtigen Dimmer-Typs.
- 40- Diese Leuchte ist mit einem Sicherheitstransformator ausgestattet. Ersetzen Sie einen defekten Transformator nur mit einem Ersatztyp mit den gleichen technischen Daten. Ziehen Sie einen Fachmann zu Rate.
- 41- Leuchte für rauen Betrieb.
- 42- Leuchte mit Möglichkeit der Zeit- und Dämmerungsstufen-Einstellung. Minimum und Maximum ist im entsprechenden Symbol in Teil „A“ dargestellt.
- 43- Die Leuchte kann maximal in einer Höhe von 6 Metern montiert werden.
- 44- Um eine optimale Funktion zu erreichen, ist die Leuchte in der, in der Abbildung angegebenen Höhe zu montieren.
- 45- Der Erfassungsbereich deckt den in der Abbildung angegebenen Bereich ab.
- 46- Diese Leuchte darf nur horizontal montiert werden. Zur Erreichung der optimalen Lebensdauer des Leuchtmittels darf diese nicht mehr als 4 Grad geneigt betrieben werden.
- 47- Achten Sie darauf, dass Sie keine Elektroleitungen und andere Hindernisse in der Wand bei der Montage durchbohren!
- 48- Wird die Leuchte auf eine Decken- oder Wanddose montiert, muss diese erst mit einem entsprechenden Deckel verschlossen werden (z.B. in den Niederlanden).
- 49- Elektrische Leitungen dürfen niemals zwischen der Leuchte und der Montageoberfläche gequetscht werden!

50- Leuchte geeignet für die Verwendung von Kopfspiegellampen.

51- An dieser Leuchte befinden sich Bauteile, die bei Benutzung der Leuchte heiß werden.

52- Dieses Produkt ist nicht geeignet für Kinder unter 14 Jahren.

Diese Leuchte ist - wie alle Massive-Produkte - gestaltet, hergestellt und geprüft in Übereinstimmung mit den strengen Europäischen Sicherheitsnormen (EN 60 598/ C E). Im Falle eines Konstruktions- oder Materialfehlers gewährt der Hersteller eine Garantie von zwei Jahren für Wohnraumleuchten und drei Jahre für Aussenleuchten (Abweichungen sind ggf. auf der Verpackung ausgewiesen).

Defekte Gläser, Batterien und Leuchtmittel fallen nicht unter die Garantie. Schäden, bedingt durch externe Umwelteinflüsse (wie z.B. hoher Salzgehalt in der Küstenregion, Umweltbelastungen in Industriegebieten sowie dem Kontakt mit landwirtschaftlichen Düngemitteln), sind von der Garantie ausgeschlossen. Die Garantie gilt ab Verkaufsdatum und nur in Verbindung mit dem Kaufbeleg. Die Garantie erlischt bei nicht ordnungsgemäßer Montage, Reparatur durch Dritte oder Änderung an der Leuchte. Der Hersteller übernimmt auch keine Haftung für die Schäden, die durch nicht bestimmungsgemäße Verwendung oder Einsatz von ungeeignetem Zubehör verursacht wird.

Änderungen in Technik und Ausführung vorbehalten.

SAFETY INSTRUCTIONS - PART B

ENGLISH

- The manufacturer advises the correct use of lighting fittings! Therefore always follow these instructions to ensure correct and safe installation and functioning of the fitting and keep it for future reference.
- Always isolate the power before commencing installation, maintenance or repair.
- If in doubt, consult a qualified electrician or contact your retail outlet. Ensure that you always install the fitting to the relevant regulations. Certain regulations indicate that lighting fittings should be installed by a qualified electrician (EG Part P for the UK).
- Always tighten the terminal screws firmly, especially the attachment for low voltage wiring (12V) (if applicable).
- Observe the correct colour of the wiring before installation: blue (N), brown (L) and if protection class I, yellow/green (earth).
- Maintain interior lighting with a dry cloth duster, do not use abrasives or solvents. Avoid liquid on all electrical parts.
- Please mount wall lights out of children's reach.
- If the luminaire is mounted on a metallic surface, this surface must be bonded to the protective earth conductor or to the equipotential bonding conductor of the installation.
- Always consider all the technical specifications of the fitting. Verify the stated icons on the identification label on the fitting and the icons that are shown in part A of your safety instructions.

ATTENTION: Below you will find all the explanations with numeric reference to the icons respectively in front of these safety instructions:

- 01- This fitting should only be installed indoors.
- 02- The fitting is not suitable for installation in bathrooms at least not in the specified zone.
- 03- The fitting is suitable for fixing to normal flammable surfaces.
Recessed luminaires should under no circumstances be covered with insulation material or other similar materials.
- 04- This product is not suitable for direct mounting on flammable surfaces.
- 05- The fitting may be covered with insulating material.
- 06- The fitting is only suitable for fixing to the ceiling.
- 07- The fitting is only suitable for fixing to the wall.
- 08- The fitting is suitable for fixing to the wall and to the ceiling.
- 09- Always observe the minimum distance between the lamp and the surface being lit as indicated on the icon.
- 10- IPX1: The fitting is protected against dripping water.
- 11- IPX3: the fitting may be exposed to raindrops (falling drops under a maximum angle of 60° to the vertical axis).
- 12- IPX4: the fitting is splash-proof: it may be exposed to splashing water coming from any direction (360°).
- 13- IPX5: The fitting is protected against water jets.
- 14- IPX7: The fitting can be installed into the ground.
- 15- IPX8: offers protection against immersion up to the indicated depth.
- 16- IP5X: The fitting is dust protected.
- 17- IP6X: The fitting is dust tight.
- 18- Immediately replace a cracked or broken safety glass and use only manufacturer approved parts.
- 19- Protection class I: the fitting has an earthing connection. The earth wire (yellow/green) has to be connected to the clip marked with ⊕.
- 20- Protection class II: the fitting is double insulated and must not be connected to an Earth.
- 21- Protection class III: the fitting is only suitable for very low voltage supply (e.g. 12V).
- 22- Strip the wire as indicated in the diagram.
- 23- The earthing wire always has to be longer than the contact wires.
- 24- The use of the supplied heat-resistant sleeving is required over the unstripped wire lengths.
- 25- Use heat-resistant cable for wiring the fitting into the mains.
- 26- The fitting is only suitable for wiring directly into the mains.
- 27- X-connection: In case of damage to the wire, it has to be replaced by a wire of the same type.
Y-connection: In case of damage to the wire, it has to be replaced only by the manufacturer, distributor or by an expert, to avoid risks.
Z-connection: The wire can't be replaced.
- 28- MAX. . . W: only use lamps suitable for this fitting and keep within the maximum specified wattage.
- 29- The fitting is only suitable for reflector lamp(s).
- 30- The fitting is only suitable for PLCE lamps.
- 31- The fitting is not suitable for PLCE lamps.
- 32- Only an incandescent lamp with a diameter of 60mm can be used. A lamp with a 45mm diameter must not be used for this fitting.
- 33- Only use an incandescent globe bulb that is the size of the indicated diameter. Never use a standard incandescent bulb.
- 34- This product is only suitable for candle shaped bulbs.
- 35- Never use "cool-beam" lamps for this fitting.
- 36- The fitting is only suitable for a lamp with built-in safety or a low pressure lamp. An extra safety glass is not necessary.
- 37- Capsule and linear halogen lamps may not be touched by bare hands.
- 38- The fitting is equipped with a fuse. If the fitting is out of order after the bulb has been replaced, the internal fuse has to be replaced. If contact with the internal wiring can be made during this operation, this should be done by a competent electrician.
- 39- The fitting can be used in combination with a dimmer with exception where PLCE-lamps are used. Consult a qualified electrician for choosing the right type (especially important for 12V-fittings).
- 40- The fitting is working with a safety transformer. Replace a broken transformer only with a transformer with identical technical specifications. Consult a qualified electrician or your retail outlet.
- 41- Fittings for rough use.
- 42- Fitting with time and light setting options. Minimum and maximum will be shown in the icon in part A.
- 43- The fitting can be placed at a maximum of 6 meters height.
- 44- To reach an optimal working, you have to place the fitting on the height mentioned in the icon. The maximum and minimum reach of the detector is also mentioned in the icon in part A.
- 45- The standard active range of vision of the detector covers the given degrees mentioned in the icon.
- 46- This fitting should be mounted horizontally. For longer life, the bulb should not be at a greater angle than 4 degrees.

- 47- Ensure that you don't drill through electrical wires or any other obstruction in the wall or ceiling during installation!
- 48- If the luminaire is mounted onto a ceiling-box or wall-box, it is obliged to cover the box with a lid first. (e.g. The Netherlands)
- 49- Electrical wiring may never be clamped or twisted between the luminaire and the mounting surface !
- 50- Luminaires designed for use with bowl mirror lamps.
- 51- This luminaire contains in some places very hot parts.
- 52- This product is not suitable for children under 14 years.

The lighting fitting — as well as all other products from the collection — is designed, produced and tested in accordance with the strictest European safety standards (EN 60.598 / C €). In case of construction faults or material damages the manufacturer gives a guarantee up to 2 years for indoor lighting and up to 3 years (unless otherwise stated on the packaging) on outdoor lighting. Broken glass, batteries and lighting bulbs do not fall under the guarantee terms. Any damage caused to the light fitting in extreme conditions (coastal areas, industrial surroundings, farm environments) will not be covered by the guarantee. The period of guarantee starts from the purchase date and is only valid on presentation of the receipt. The guarantee is void if the fitting was not installed following the instructions or repaired or modified. The manufacturer does not accept any liability for damage caused as a result of misuse or wrong application of the fitting.

Alterations in design and technical specifications reserved.

INSTRUCCIONES DE SEGURIDAD - PARTE B

■ ESPAÑOL ■

- El fabricante aconseja un uso correcto de los aparatos de iluminación! Por lo tanto siga siempre estas instrucciones para asegurar un correcto y seguro funcionamiento de las lámparas y consérvelas para futuras consultas.
- Corte la corriente siempre antes de comenzar la instalación, el mantenimiento o la reparación.
- En caso de duda, consulte a un electricista cualificado o a su establecimiento habitual. Asegúrese de que siempre se instala la lámpara según las normas pertinentes. Ciertas normas indican que los aparatos de iluminación deben ser instalados por personal cualificado (p.e. Alemania).
- Apriete siempre los tornillos del bloque de conexión, especialmente las conexiones del cableado de bajo voltaje (12V) (en su caso).
- Compruebe el color correcto de los cables antes de la instalación: azul (N), marrón o negro (L) y amarillo/verde (toma de tierra) si es de protección clase I.
- Limpie el interior de las lámparas con un paño seco y limpio, no use disolventes o sustancias abrasivas. Evite el contacto de líquidos en todas las partes eléctricas.
- Por favor, instale los apliques fuera del alcance de los niños.
- Si el aparato está instalado encima de una superficie metálica, esta superficie debe estar conectada a una toma de tierra, o el propio aparato deberá estar conectado a una toma de tierra.
- Tenga en cuenta siempre todas las especificaciones técnicas del aparato. Verifique siempre los iconos de la etiqueta gris pegada en la lámpara y los iconos en la parte A de las instrucciones de seguridad.

ATENCIÓN: A continuación encontrará las explicaciones de todos los iconos que aparecen en las instrucciones de seguridad, ordenados numéricamente:

- 01- Este aparato sólo debe instalarse en el interior
- 02- El aparato no es adecuado para ser instalado en cuartos de baño (como mínimo no en la zona especificada).
- 03- El aparato puede ser instalado en superficies normalmente inflamables.
Las lámparas empotradas no deben ser cubiertas con aislante o material similar bajo ninguna circunstancia.
- 04- Este producto no es adecuado para ser instalado directamente sobre superficies inflamables.
- 05- El aparato se puede cubrir con material aislante.
- 06- El aparato solamente puede ser instalado en el techo.
- 07- El aparato solamente puede ser instalado en la pared.
- 08- El aparato es apto para instalación en pared o techo.
- 09- Mantener siempre la distancia mínima entre la lámpara y los objetos que puedan provocar chispas, como muestra el icono.
- 10- IPX1: El aparato está protegido contra el goteo de agua.
- 11- IPX3: El aparato puede ser expuesto a lluvia fina (con una inclinación máxima de 60° sobre la vertical).
- 12- IPX4: El aparato puede ser expuesto a salpicaduras que provengan de cualquier dirección (360°).
- 13- IPX5: El aparato está protegido contra chorros de agua.
- 14- IPX7: El aparato puede instalarse en el suelo
- 15- IPX8: El aparato ofrece protección contra inmersión hasta la profundidad indicada.
- 16- IP5X: El aparato está protegido contra el polvo.
- 17- IP6X: El aparato es estanco al polvo.
- 18- Reemplace inmediatamente cristales de seguridad agrietados o rotos y use sólo recambios aprobados por el fabricante.
- 19- Protección clase I: El aparato tiene toma de tierra. El cable de toma de tierra (amarillo/verde) debe ser conectado al clip marcado con el símbolo ⊕.
- 20- Protección clase II: El aparato tiene doble aislamiento y no puede ser conectado a tierra.
- 21- Protección clase III: El aparato es adecuado solamente para muy baja tensión (p.e. 12V).
- 22- Pelar el cable como indicado en el dibujo.
- 23- El cable de toma de tierra ha de ser siempre más largo que los cables de contacto.
- 24- El uso de los manguitos resistentes al calor suministrados es necesario en las zonas con el cable pelado.
- 25- Utilice un cable resistente al calor para conectar el aparato a la corriente.
- 26- El aparato sólo es adecuado para conectar directamente a la red eléctrica.
- 27- Conexión X: si el cable queda dañado, ha de ser sustituido por otro del mismo tipo
Conexión Y: si el cable queda dañado, ha de ser sustituido sólo por el fabricante, por el detallista o por una persona cualificada, para evitar riesgos.
Conexión Z: el cable no puede ser sustituido.
- 28- MAX. . . W: Usar únicamente bombillas adecuadas para este aparato y no superar nunca la potencia especificada.
- 29- El aparato sólo es apropiado para bombillas reflectoras.
- 30- El aparato sólo es apropiado para bombillas PLCE. (Bajo consumo)
- 31- El aparato no es apropiado para bombillas PLCE. (Bajo consumo)
- 32- Únicamente una bombilla de 60mm de diámetro puede ser colocada. No se puede usar una bombilla de 45mm de diámetro.
- 33- Use únicamente bombilla globo incandescente con el diámetro indicado. Nunca usar una bombilla incandescente estándar.
- 34- Este producto es solo adecuado para bombillas vela.
- 35- No usar nunca una bombilla de tipo "cool beam".
- 36- El aparato es sólo apto para una bombilla con seguridad incorporada o bombilla de baja presión. Un cristal de seguridad adicional no es necesario.
- 37- Las bombillas halógenas no deben ser tocadas directamente con las manos.
- 38- El aparato está protegido por un fusible. Si el aparato no funciona después de haber reemplazado la bombilla, el fusible debe ser cambiado. Si durante esta operación es necesario tocar los cables internos, ésta debe realizarse por un electricista cualificado
- 39- El aparato puede combinarse con un regulador de intensidad salvo que se quiera usar una bombilla de bajo consumo.
Consulte a un electricista cualificado para elegir el modelo correcto (especialmente importante para aparatos de 12V).
- 40- El aparato funciona con un transformador de seguridad. Reemplazar el transformador únicamente por otro de idénticas especificaciones técnicas. Consultar a personal cualificado o a su establecimiento habitual.

- 41- Aparatos aptos para trato duro.
 - 42- Aparato con posibilidad de selección de tiempo y luz. Mínimo y máximo se indican en un icono en la Parte A.
 - 43- El aparato se puede colocar a una altura máxima de 6m.
 - 44- Para obtener el rendimiento máximo, el aparato ha de colocarse en la altura indicada en el icono en la Parte A.
 - 45- El ángulo estándar de visión del detector está indicado, en grados, en el icono.
 - 46- El aparato ha de instalarse horizontalmente. Para alargar la vida de la bombilla, no debe tener un ángulo de más de 4 grados.
 - 47- Asegurarse de no dañar el cableado eléctrico de la red al taladrar la pared o el techo
 - 48- Si se monta la lámpara encima de una caja de conexión empotrada en la pared o el techo (ej.: Holanda), esta caja se ha de cubrir con una tapa.
 - 49- Los cables eléctricos no se pueden nunca torcer o grapar entre la lámpara y la superficie de soporte.
 - 50- Esta lámpara puede ser usada con bombillas reflectoras indirectas.
 - 51- Esta lámpara contiene componentes que pueden calentarse.
 - 52- Este producto no es adecuado para niños menores de 14 años.
- Los artículos de iluminación (así como otros productos de la colección) están diseñados, fabricados y probados de acuerdo con las más estrictas normas europeas de seguridad (EN 60.598 / C E). En caso de defecto de fabricación o materiales en mal estado el fabricante da 2 años de garantía en iluminación interior y 3 años en iluminación exterior (salvo indicación contraria en el embalaje). Cristales rotos, baterías y fuentes de alimentación no están bajo los términos de esta garantía. Cualquier daño debido al uso del aparato en condiciones extremas (zonas de costa, zonas industriales, contactos con abono...) no están bajo las condiciones de esta garantía. El período de garantía empieza en la fecha de compra y sólo será válido previa presentación de la factura. La garantía expira si el aparato no es instalado, reparado o modificado siguiendo las instrucciones. El fabricante declina toda responsabilidad por daños causados o como resultado de un uso indebido o una instalación incorrecta del aparato.
- Quedan reservados cambios en el diseño y en las especificaciones técnicas.*

INSTRUÇÕES DE SEGURANÇA - PARTE B

PORTUGUÊS

- O fabricante aconselha a correcta instalação do nosso material! Por isso, siga sempre estas instruções para assegurar uma correcta e segura instalação e funcionamento do nosso material, preservando-o para futura referência.
- Desligue sempre a corrente antes de começar uma instalação, manutenção ou reparação.
- Em caso de dúvida, consulte um electricista ou informe-se no seu posto de venda. Assegure-se que instala o material seguindo todos os regulamentos. Certos regulamentos indicam que alguns ajustes têm que ser feitos por um electricista qualificado.
- Aperte sempre os parafusos com firmeza, especialmente para os fios de baixa voltagem (12V) (se aplicável).
- Tenha a precaução de observar sempre a cor dos fios antes da instalação: azul (N), castanho ou preto (L) e amarelo ou verde (terra).
- Limpe o material eléctrico do interior da casa com um pano seco, não use abrasivos ou solventes. Evite o contacto de líquidos com as partes eléctricas.
- Montar sempre os Apliques fora do alcance das crianças.
- Se a Luminária for montada sob uma superfície metálica, então esta superfície deverá estar ligada a um fio terra ou a própria Luminária deverá estar ligada ao fio terra.
- Leve sempre em consideração todas as especificações técnicas no processo de instalação. Verifique os ícones que vêm impressos na folha de instalação e os ícones que vêm na parte A na folha de instruções de segurança.

ATENÇÃO: Em baixo vai encontrar todas as explicações com referências numéricas para os ícones respectivos destas instruções de segurança:

- 01- Este artigo apenas deve ser montado no interior de um edifício.
- 02- Material impróprio para ser instalado em casas de banho (pelo menos na zona especificada).
- 03- Material próprio para fixar em superfícies inflamáveis normais.
Projectores de encastrar em nenhuma circunstância devem ser tapados com isolamento ou material similar.
- 04- Este produto não é apropriado para ser montado em zonas inflamáveis.
- 05- O invólucro protector deverá ser revestido com material isolador.
- 06- Material para ser instalado exclusivamente no tecto.
- 07- Material para ser instalado exclusivamente na parede.
- 08- O material é adaptável para fixação tanto na parede como no tecto.
- 09- Observe sempre a distância mínima entre o candeeiro e os objectos iluminados como está indicado no ícone.
- 10- IPX1: O candeeiro está protegido contra gotas de água.
- 11- IPX3: O material pode ser exposto a pingas de chuva (pingas sob um ângulo máximo de 60° sobre o eixo vertical).
- 12- IPX4: O candeeiro é à prova de salpicos de água: pode ser exposto a salpicos de água vinda de qualquer direcção (360°).
- 13- IPX5: O candeeiro está protegido contra jactos de água.
- 14- IPX7: O candeeiro pode ser instalado directamente no solo.
- 16- IPX8: Oferece uma protecção contra imersão até à profundidade indicada.
- 16- IP5X: O candeeiro está protegido contra o pó.
- 17- IP6X: O candeeiro está isolado do pó.
- 18- Substitua imediatamente o ou os vidros rachados ou partidos e use exclusivamente peças aprovadas pelo fabricante.
- 19- Protecção classe I: O material tem uma ligação Terra. O fio Terra (amarelo e verde) tem que ser conectado com um ⊕.
- 20- Protecção classe II: O material é duplamente isolado e pode não ser ligado com fio terra.
- 21- Protecção classe III: Material só próprio para uma baixa voltagem (ex. 12V).
- 22- Remover a protecção como indica o diagrama.
- 23- O fio terra deve ser sempre maior que os fios de contacto.
- 24- As mangas resistentes ao calor fornecidas têm como objectivo cobrir os fios descarnados.
- 25- Usar cabos resistentes ao calor para a electrificação do invólucro protector ao geral.
- 26- Material adequado só para ser ligado directamente à corrente.
- 27- X- Ligação: Em caso de avaria, o cabo deverá ser substituído por outro do mesmo tipo.
Y- Ligação: Em caso de avaria, o cabo deverá ser substituído apenas pelo fabricante, distribuidor ou mão-de-obra especializada, a fim de evitar acidentes.
Z- Ligação: O cabo não pode ser substituído.
- 28- MAX. ...W: Use lâmpadas adequadas e que estejam dentro da voltagem indicada.
- 29- Material só adequado para lâmpadas reflectoras.
- 30- Material só adequado para lâmpadas PLCE (económicas).
- 31- Material não adequado para lâmpadas PLCE (económicas).
- 32- Utilizar apenas, lâmpadas incandescentes com diâmetro de 60mm. As lâmpadas com 45mm de diâmetro, não devem ser usadas neste candeeiro.
- 33- Usar apenas uma Lâmpada Globo incandescente com o tamanho do diâmetro indicado. Nunca use uma Lâmpada incandescente standard.
- 34- Este produto só é compatível com Lâmpadas "Chama".
- 35- Nunca utilizar lâmpadas frias neste candeeiro.
- 36- O candeeiro é compatível apenas para lâmpadas com protecção de segurança ou de baixa pressão. Não necessita de vidro extra de protecção.
- 37- Tanto as lâmpadas bispinas como as lineares de halogéneo não podem ser tocadas com mãos a descoberto.
- 38- Material equipado com um fusível. Se o equipamento não estiver a funcionar após a substituição de uma lâmpada, então o fusível deverá ser

substituído. Se durante a operação de substituição poder haver hipótese de contacto com os fios de ligação, então a substituição deverá ser por um electricista qualificado.

- 39- O candeeiro pode ser usado em combinação com um reóstato, exceptuando quando são usadas lâmpadas PLCE. Consultar a opinião de um electricista especializado para uma escolha adequada (especialmente importante para candeeiros de 12V).
 - 40- Material a funcionar com um transformador de segurança. Substitua o transformador avariado apenas por um com especificações técnicas iguais. Consulte um electricista qualificado ou o seu local de compra.
 - 41- Candeeiro para uso intensivo.
 - 42- Candeeiro com programação de tempo e intensidade luminosa. Mínimos e máximos serão fornecidos no ícone na parte A.
 - 43- O candeeiro pode ser colocado a uma altura máxima de 6 metros.
 - 44- Para um melhor funcionamento, o candeeiro deverá ser colocado na altura mencionada no ícone. Os alcances máximos e mínimo do detector estão também mencionados no ícone da parte A.
 - 45- O alcance standard do detector, abrange os graus mencionados no ícone.
 - 46- Este candeeiro deverá ser instalado na horizontal. Para uma maior durabilidade, a lâmpada não deverá estar num ângulo superior a 4°.
 - 47- Assegure-se que não fura nenhum fio eléctrico ou que não existe qualquer outra obstrução (ex. canos) na parede ou tecto durante a instalação.
 - 48- Se o candeeiro for montado sobre uma caixa de tecto ou parede, é obrigatório tapar a caixa com uma tampa após a electrificação.
 - 49- Os fios eléctricos nunca podem ficar ligados ou torcidos entre o candeeiro e a superfície.
 - 50- Candeeiro adaptado para o uso de lâmpadas com coroa preta.
 - 51- Este candeeiro contém componentes que poderão ficar quentes.
 - 52- Este produto não é aconselhável a crianças com menos de 14 anos.
- O material de iluminação – bem como todos os outros produtos da nossa colecção – são desenhados, produzidos e testados de acordo com os mais rigorosos padrões Europeus (EN 60.598 / C E). Em caso de falhas de construção ou material danificado o fabricante dá uma garantia até 2 anos para material de interior e até 3 anos (a não ser que na embalagem venha especificado de modo diferente) para material de exterior. Vidros partidos, baterias e fontes de luz, não estão cobertos pelos termos de garantia. Qualquer estrago provocado pelo uso da armação do artigo em circunstâncias extremas (áreas costeiras, ambientes industriais, contacto frequente com adubo,...), não está coberto pela garantia. O período de garantia começa a partir da data da compra e só é válida com a apresentação do recibo. A garantia é nula se o material não foi instalado de acordo com as instruções ou reparado ou modificado. O fabricante também não aceita qualquer responsabilidade por qualquer dano causado em resultado de mau manuseamento ou má aplicação do material.

Reservamos o direito a alterações no design e nas especificações técnicas.

ISTRUZIONI DI SICUREZZA - PARTE B

ITALIANO

- Il fabbricante informa sul corretto uso degli articoli d'illuminazione. Pertanto attenetevi sempre a queste istruzioni che assicurano una corretta ed appropriata installazione nonché funzionamento e conservatele quindi per future consultazioni.
- Staccate sempre il filo della corrente prima di iniziare un'installazione, manutenzione o riparazione.
- Se avete un dubbio, consultate un elettricista qualificato o informatevi presso il vostro rivenditore. Assicuratevi di installare apparecchi che seguano le norme in vigore. Alcune norme impongono che certi articoli siano installati da un elettricista qualificato (es.: in Germania).
- Stringete sempre energicamente le viti di fissaggio specialmente se si tratta di articoli a bassa tensione (12V).
- Verificate il colore corretto del cavo da collegare: blu (N), marrone o nero (L) e se con protezione in classe I, giallo/verde (terra).
- Effettuate la pulizia degli articoli d'illuminazione con panni asciutti e non usate né solventi né prodotti abrasivi. Evitate di spargere liquidi su tutte le parti elettriche.
- Montate gli articoli a muro fuori dalla portata dei bambini.
- Se l'apparecchio viene montato su di una superficie metallica, questa superficie deve essere collegata al dispositivo di protezione a terra o collegato a massa sull'apposito dispositivo.
- Tenete sempre in considerazione tutte le specifiche tecniche dell'apparecchio. Verificate i simboli che si trovano sull'etichetta di identificazione di ogni articolo e le icone visibili nella parte A delle Vostre istruzioni di sicurezza.

ATTENZIONE: Qui sotto troverete tutte le spiegazioni con riferimenti numerici alle corrispondenti icone allegate a queste istruzioni di sicurezza.

- 01- Questo apparecchio può essere installato solo all'interno.
- 02- Non è adatto per essere installato in sale da bagno (ad eccezione di zone specifiche).
- 03- E' adatto per essere installato su normali facciate incombustibili. Le apparecchiature d'illuminazione da incasso non devono essere coperte con materiale isolante o similare.
- 04- Questo prodotto non è adatto per essere montato direttamente su una superficie infiammabile.
- 05- Il portalampade può essere ricoperto con materiale isolante.
- 06- E' adatto per essere installato esclusivamente al soffitto.
- 07- E' adatto per essere installato solamente a parete.
- 08- Il portalampade consente il fissaggio a parete e a soffitto.
- 09- Rispettate sempre la distanza minima tra la lampadina e gli oggetti illuminati come indicato nell'icona.
- 10- IPX1: il portalampade è dotato di protezione contro il gocciolamento d'acqua.
- 11- IPX3: Può essere esposto alla pioggia (le gocce devono cadere con un angolo massimo di 60° dall'asse verticale).
- 12- IPX4: L'apparecchio è resistente a getti d'acqua: può essere colpito da spruzzi d'acqua provenienti da qualsiasi direzione (360°).
- 13- IPX5: il portalampade è dotato di protezione contro getti d'acqua.
- 14- IPX7: il portalampade può essere installato in terra.
- 15- IPX8: Indica un indice di impermeabilità fino alla profondità indicata.
- 16- IP5X: il portalampade è dotato di protezione antipolvere.
- 17- IP6X: il portalampade è a tenuta di polvere.
- 18- Sostituite immediatamente un vetro di sicurezza incrinato o rotto ed utilizzate esclusivamente ricambi approvati dal fabbricante.
- 19- Protezione in classe I: l'apparecchio ha una connessione di presa a terra. Il cavo di terra (giallo/verde) deve essere collegato alla vite segnata con una ⊕.
- 20- Protezione in classe II: l'apparecchio ha una doppia protezione e può non essere collegato ad una presa di terra.
- 21- Protezione in classe III: è adatto solo per articoli in bassa tensione (12V)
- 22- Spelare il cavo come indicato nel diagramma.
- 23- Il filo di messa a terra deve essere sempre più lungo del cavo di alimentazione.
- 24- L'utilizzo del tubetto fornito e resistente al calore è necessario su cavi spelati e sguainati.
- 25- Utilizzare un cavo resistente alle elevate temperature per collegare il portalampade alla rete elettrica.
- 26- L'articolo è adatto per l'allacciamento diretto alla rete.
- 27- Collegamento X: In caso di danneggiamento, il cavo deve essere sostituito con un cavo dello stesso tipo.
Collegamento Y: In caso di danneggiamento, il cavo deve essere sostituito esclusivamente dal costruttore, dal distributore o da un tecnico esperto per evitare rischi.
Collegamento Z: Il cavo non può essere sostituito.
- 28- MAX...W: usate solo lampadine adatte per questo articolo e con potenza non superiore al wattaggio indicato.
- 29- Utilizzate esclusivamente lampadine con riflettore
- 30- Utilizzate esclusivamente lampadine PLCE.

- 31- Non potete utilizzare lampadine PLCE.
 - 32- Utilizzare solo lampade a incandescenza del diametro di 60mm. Non utilizzare lampade del diametro di 45mm per questo portalampade.
 - 33- Usare solo una lampada globo a incandescenza del diametro indicato. Non usare mai una lampadina a incandescenza standard.
 - 34- Questo prodotto è adatto solo per lampadine oliva.
 - 35- Non utilizzare mai lampade a luce fredda per questo portalampade.
 - 36- Il portalampade è idoneo esclusivamente per lampade con dispositivi di sicurezza incorporati o per lampade a bassa pressione. Non è necessario montare un vetro di sicurezza supplementare.
 - 37- Le lampadine bispina od alogene lineari non devono essere toccate a mani nude.
 - 38- L'apparecchio è dotato di un fusibile. Se il portalampade non funziona dopo aver sostituito la lampadina, il fusibile interno deve essere sostituito. Se può avvenire un contatto con i fili interni durante questa operazione, allora deve essere effettuata da un elettricista competente.
 - 39- Il portalampade può essere utilizzato unitamente a un dimmer, salvo in caso di utilizzo di lampade PLCE Per la scelta del tipo giusto rivolgersi a un elettricista qualificato (particolarmente importante per portalampade da 12V).
 - 40- L'impianto funziona con un trasformatore di sicurezza. Sostituite il trasformatore guasto solo con un articolo di identiche specifiche tecniche. Consultate un elettricista qualificato o il vostro rivenditore abituale.
 - 41- Portalampade resistenti a trattamento logorante.
 - 42- Portalampade con possibilità di regolazione del tempo e della luminosità. L'icona nella sezione A riporta i valori minimi e massimi.
 - 43- Il portalampade può essere posizionato a un'altezza massima di 6 metri.
 - 44- Per un funzionamento ottimale posizionare il portalampade all'altezza indicata nell'icona. Anche il raggio d'azione minimo e massimo del sensore è indicato nell'icona nella sezione A.
 - 45- Il raggio di rilevazione del sensore normalmente attivo corrisponde ai gradi indicati nell'icona.
 - 46- Questo portalampade deve essere montato in orizzontale. Per una maggiore durata non posizionare la lampada a un angolo superiore a 4 gradi.
 - 47- Durante l'installazione assicuratevi di non fare fori in corrispondenza dell'impianto elettrico esistente nel muro o nel soffitto.
 - 48- Se la lampada è montata sopra una scatola elettrica a soffitto o sopra una scatola elettrica a parete, coprire prima la scatola stessa con un coperchio.
 - 49- I cavi elettrici di collegamento non devono mai essere attorcigliati e pressati nello spazio tra la lampada e la superficie d'appoggio.
 - 50- Luci adatte per l'utilizzo con lampadina con testa argentata.
 - 51- Queste luci contengono parti che possono scottare.
 - 52- Questo prodotto non è adatto per bambini al di sotto di 14 anni.
- L'apparecchio di illuminazione - come tutti gli altri prodotti della collezione - è disegnato, prodotto e testato in conformità con le più severe norme standard di sicurezza Europee (EN 60.598/ C €). In caso di difetto di costruzione o materiale danneggiato il produttore offre la garanzia di due anni per gli apparecchi da interno e fino a tre anni (a meno che sia indicato diversamente sull'imballaggio) sugli articoli da esterno. Vetri rotti, batterie e fonti di luce non rientrano nei termini di garanzia. Qualsiasi danno arrecato dall'utilizzo dell'apparecchio per illuminazione in circostanze eccezionali (area costiera, zona industriale, contatti frequenti con concime organico...) non è coperto dalle condizioni di garanzia. Il periodo di garanzia inizia dalla data di acquisto ed è valida solo su presentazione di fattura o ricevuta fiscale. La garanzia decade se l'articolo non è stato installato seguendo le dovute istruzioni, oppure se riparato o manomesso. Il fabbricante inoltre non si ritiene responsabile dei danni causati da un cattivo utilizzo od errata applicazione delle istruzioni.

Modifiche tecniche o di disegno sono riservate.

SIKKERHEDSINSTRUKTIONER - DEL B

DANSK

- Producenten understreger vigtigheden af, at belysningsarmaturerne installeres og anvendes korrekt. Følg derfor altid nedenstående instruktioner for at sikre korrekt og sikker installation og funktion af armaturet. Gem disse instruktioner for senere brug.
- Afbryd altid strømmen inden installation, vedligeholdelse og reparation påbegyndes.
- Hvis De er det mindste i tvivl, kontakt da en autoriseret el-installatør eller Deres forhandler. Sørg for altid at installere armaturet i henhold til de gældende regler. Vær opmærksom på, at visse installationer skal foretages af en autoriseret el-installatør.
- Strøm altid alle skrue forsvart. Dette gælder især for lavvolt (12V).
- Vær opmærksom på ledningernes farvekode inden installation: blå (N), brun eller sort (L) og ved sikkerhedsklasse I, gul/grøn (jord).
- Rengør indendørsarmaturer med en tør klud. Slibemiddel eller opløsningsmiddel må ikke anvendes. Undgå væske på de elektriske dele.
- Monter vægglamper udenfor børns rækkevidde.
- Hvis armaturet er monteret på en metal overflade, skal denne overflade være jordat i henhold til forskrifterne.
- Tag altid hensyn til de tekniske specifikationer, der gælder for armaturet. Tjek altid figureerne på etiketten i armaturet og sammenlign dem med de figurer, som vises i del A i sikkerhedsinstruktionen.

OB5: Nedenfor finder De alle forklaringerne på de figurer, som er vist på forsiden af sikkerhedsinstruktionen:

- 01- Armaturet må kun installeres indendørs.
- 02- Armaturet egner sig ikke til installation i baderum (i hvert fald ikke i den specificerede zone).
- 03- Armaturet kan monteres på normalt, brandbare flader.
Indbygningsspot må under ingen omstændigheder dækkes med isolering eller lignende.
- 04- Dette produkt er ikke egnet til montering direkte på brandbare flader.
- 05- Armaturet kan dækkes af isoleringsmateriale.
- 06- Armaturet er kun egnet for loftsmontage.
- 07- Armaturet er kun egnet for vægmontage.
- 08- Armaturet er egnet til montering på såvel væg som loft.
- 09- Vær altid opmærksom på minimumafstanden mellem lampen og det objekt, som skal belyses (se figuren).
- 10- IPX1: Armaturet er dryptæt.
- 11- IPX3: Armaturet kan udsættes for regndråber (faldende dråber under en maximumvinkel på 60° til lodret)
- 12- IPX4: Dette armatur er stænkæt og kan tåle at blive udsat for stænkende vand fra alle vinkler (360°).
- 13- IPX5: Armaturet er regntæt.
- 14- IPX7: Armaturet kan installeres i jorden.
- 15- IPX8: Giver beskyttelse ved nedsænkning op til den angivne dybde.
- 16- IP5X: Armaturet er støvskærmet.
- 17- IP6X: Armaturet er støvtæt.
- 18- Erstat omgående skadet eller knust sikkerhedsglas og brug udelukkende reservedele, som er godkendt af producenten.
- 19- Beskyttelsesklasse I: Armaturet er tilsluttet jord. Jordledningen (gul/grøn) skal tilsluttes klemmen markeret med ⊕.
- 20- Beskyttelsesklasse II: Armaturet er dobbeltisoleret og skal ikke tilsluttes jord.
- 21- Beskyttelsesklasse III: Armaturet kan kun anvendes til lavvolt (12V).
- 22- Afisolér ledningerne som vist i diagrammet.
- 23- Jordlederen skal altid være længere end kontaktlederne.
- 24- De medfølgende, varmeafvisende rør skal beklæde de af isolerede ledningsstykker.
- 25- Brug varmebestandig ledning til tilslutning af armaturet i kontakten.
- 26- Armaturet egner sig udelukkende til fast tilslutning til lysnettet.
- 27- X-tilslutning: I tilfælde af fejl ved ledningen skal denne erstattes af en ledning af samme type.

Y-tilslutning: I tilfælde af fejl ved ledningen skal denne udskiftes hos forhandleren eller af en autoriseret el-installatør.

Z-tilslutning: Ledningen kan ikke udskiftes.

- 28- MAX. ... W: Anvend kun lyskilder som passer til armaturet og som holder sig inden for den angivne, maksimale wattage.
- 29- Armaturet passer kun til reflektorlyskilder.
- 30- Armaturet passer kun til PLCE lyskilder.
- 31- Armaturet passer ikke til PLCE lyskilder.
- 32- Der kan kun anvendes glødepærer med en Ø på 60 mm. Glødepærer på Ø 45 mm må ikke anvendes i dette armatur.
- 33- Anvend kun globe glødelampe med den angivne diameter. Anvend aldrig en standard glødelampe.
- 34- Dette produkt er kun egnet til kerteformede lyskilder.
- 35- Brug aldrig "cool-beam" lyskilder i dette armatur.
- 36- Armaturet har lampe med indbygget beskyttelse. Derfor er ekstra sikkerhedsglas ikke nødvendig.
- 37- Halogenlyskilden må ikke berøres med de bare hænder.
- 38- Armaturet er forsynet med en sikring. Hvis armaturet ikke fungerer efter udskiftning af lyskilde, må sikringen også skiftes. Hvis den elektriske installation bliver berørt under arbejdet, skal dette udføres af en autoriseret el-installatør.
- 39- Armaturet kan anvendes sammen med lysdæmper. Kontakt en autoriseret el-installatør for oplysning om korrekt lysdæmper (særlig vigtigt i forbindelse med 12V armaturer).
- 40- Armaturet indeholder en sikkerhedstransformer. Erstat eventuel ødelagt transformer med en transformer, der har samme tekniske specifikationer. Kontakt en autoriseret el-installatør eller Deres forhandler.
- 41- Hårdfør armatur.
- 42- Armatur med mulighed for indstilling af tid og lys. Minimum og maximum vises i ikonet.
- 43- Armaturet kan monteres i en max. højde af 6 m.
- 44- For at opnå optimal virkning af sensoren skal armaturet placeret i den foreskrevne højde. Max. og min. for sensorens rækkevidde kan ses i ikonet.
- 45- Sensorens rækkevidde i grader oplyses i ikonet.
- 46- Armaturet anbefales monteret vandret. For at forlænge levetiden bør lyskilden ikke have en vinkel der er større end 4 grader.
- 47- Elektriske ledninger eller anden form for modstand i væg eller tag må ikke perforeres i forbindelse med installationen.
- 48- anvendes ikke i Danmark
- 49- Elektriske ledninger må aldrig blive klemt eller snoet mellem lyskilde og monteringsstedet.
- 50- Armaturet er velegnet til brug for lyskilde med reflektorkapsel.
- 51- Dette armatur indeholder komponenter, der kan blive varme.
- 52- Dette produkt er ikke egnet til børn under 14 år.

Armaturet er ligesom alle øvrige varer fra vores kollektion designet, produceret og testet i overensstemmelse med de strengeste europæiske sikkerhedsstandarder (EN 60.598 / C E). I tilfælde af produktionsfejl eller materialskader yder producenten op til 2 års garanti for indendørsbelysning og op til 3 års garanti (med mindre andet står angivet på emballagen)

ved udendørsbelysning. Huslæst glas, batterier og lyskilder dækkes ikke af garantien. Skader på lys armaturer som er anvendt under extreme omstændigheder (ved kysten, i industrielle områder, ved kontakt med gødning....) er ikke dækket af garantien. Garantiperioden løber fra købsdatoen og kvittering skal vises på forlangende. Garantien gælder heller ikke, hvis armaturet ikke har været installeret i overensstemmelse med instruktionerne, eller hvis det har været repareret eller på anden måde ændret. Producenten påtager sig intet ansvar for skade forårsaget ved misbrug eller fejlagtig anvendelse/installation af armaturet.

Vi forbeholder os ret til ændringer i design og tekniske specifikationer.

SIKKERHETSINSTRUKSJONER - DEL

NORSK

- Producenten understreker vigtigheden av at lysarmaturene blir korrekt installert og anvendt. Følg derfor alltid de følgende instruksjonene for å sikre at armaturen installeres og fungerer korrekt og sikkert. Ta vare på disse instruksjonene for senere bruk.
- Kople alltid fra strømmen før installasjon, vedlikehold og reparasjon påbegynnes.
- Er du det minste i tvil, ta kontakt med en autorisert e.-installatør eller med forhandleren din. Sørg for at armaturen alltid blir installert i henhold til gjeldende regler. Vær oppmerksom på at visse installasjoner skal utføres av autorisert el.-installatør.
- Strøm alltid alle skruer forsvarlig. Dette gjelder særlig ved lavspenning (12V).
- Vær oppmerksom på ledningenes fargekoder før installasjonen: blå (N), brun eller svart (L) og ved sikkerhetsklasse I, gul/grønn (jord).
- Rengjør innendørs armaturene med en tørr klut. Det må ikke benyttes skuremidler eller løsemidler. Unngå at det kommer væske på de elektriske delene.
- Ta alltid hensyn til de tekniske spesifikasjonene som gjelder for armaturen. Sjekk alltid figurene på etiketten i armaturen og sammenlign dem med figurene vist i del A i sikkerhetsinstruksjonen.
- Vegglampene må monteres utenfor barns rekkevidde.
- Hvis belysningen monteres på metall bakgrunn, må denne bakgrunn være forskriftsmessig jordnet til det nødvendige utstyret i installasjonen.

OBS: Nedenfor finner du forklaringer til alle figurene vist på forsiden av sikkerhetsinstruksjonen.

- 01- Lampen kan kun monteres innendørs.
- 02- Armaturen er ikke egnet for installasjon i badrom kan kun benyttes i tørre rom.
- 03- Armaturen kan monteres på normalt brennbare flater. Innbygde spotter må under ingen omstendighet dekkes til med isolasjon eller lignende.
- 04- Dette produktet er ikke egnet for montering direkte på brennbare flater.
- 05- Armaturen kan dekkes med isolasjonsmateriale.
- 06- Armaturen er kun egnet for tak montering.
- 07- Armaturen er kun egnet for veggmontering.
- 08- Armaturen passer til montering på både vegg og tak.
- 09- Vær alltid oppmerksom på på minimumsavstanden mellom lampen og objektet som skal belyses (se figuren).
- 10- IPX1: Armaturen er dryppsikker.
- 11- IPX3: Armaturen kan utsettes for regndråper (fallende dråper med en maksimal vinkel på 60° i forhold til loddrett).
- 12- IPX4: Armaturen er sprutsikker og tåler å bli utsatt for vannsprut fra alle vinkler (360°).
- 13- IPX5: Armaturen er regntett.
- 14- IPX7: Armaturen kan installeres i bakken.
- 15- IPX8: Gir beskyttelse ved nedsenking opp til den angitte dybde.
- 16- IP5X: Armaturen er støvskjermet.
- 17- IP6X: Armaturen er støvtett.
- 18- Erstatt omgående skadet eller knust sikkerhetsglass og bruk utelukkende reservedeler som er godkjent av produsenten.
- 19- Beskyttelsesklasse I: Armaturen er tilsluttet jord. Jordledningen (gul/grønn) skal tilsluttes klemmen markert med (⊕).
- 20- Beskyttelsesklasse II: Armaturen er dobbeltisolert og skal ikke tilsluttes jord.
- 21- Beskyttelsesklasse III: Armaturen kan kun anvendes til lavspenning (12V).
- 22- Avisolere ledningene som vist i diagrammet.
- 23- Jordlederen skal alltid være lengre end kontaktlederne.
- 24- De medfølgende, varmeavvisende rørene skal kle inn de avisolerte ledningsstykkene.

- 25- Bruk varmebestandig ledning for tilslutning av armaturen til lysnettet.
 - 26- Armaturen egner seg utelukkende for fast tilslutning til lysnettet.
 - 27- X-tilslutning: I tilfelle feil på ledningen skal den erstattes med en ledning av samme type. Y-tilslutning: I tilfelle feil på ledningen skal den skiftes hos forhandleren eller av en autorisert e. l.-installatør. Z-tilslutning: Ledningen kan ikke skiftes.
 - 28- MAX. ...W: Anvend kun pærer som passer til armaturen og som holder seg innenfor angitte maksimal effekt.
 - 29- Armaturen passer kun til reflektorpærer.
 - 30- Armaturen passer kun til PLCE-pærer.
 - 31- Armaturen passer ikke til PLCE-pærer.
 - 32- Det kan kun anvendes glødepærer med en Ø på 60 mm. Glødepærer på Ø 45 mm må ikke anvendes i armaturen.
 - 33- Anvend kun globelampe med angitt diameter. Anvend aldri standard glødelampe.
 - 34- Produktet passer kun for kronlyspærer.
 - 35- Bruk aldri "cool-beam"-lamper i armaturen.
 - 36- Armaturen har lampe med innebygd beskyttelse. Derfor er ekstra sikkerhetsglass ikke nødvendig.
 - 37- Halogenlyskilder må ikke berøres med bare hender.
 - 38- Armaturen er utstyrt med en sikring. Hvis lampen ikke fungerer etter at lyskilden er byttet, må sikringen også byttes. Hvis den elektriske installasjonen blir berørt under operasjonen, skal dette gjøres av en installatør.
 - 39- Armaturen kan anvendes sammen med dimmer. Kontakt en autorisert el.-installatør for informasjon om korrekt dimmer (særlig viktig i forbindelse med 12V-armaturer).
 - 40- Armaturen inneholder en sikkerhetstransformator. Erstatt eventuell ødelagt transformator med en transformator som har samme tekniske spesifikasjoner. Kontakt en autorisert e. l.-installatør eller forhandleren din.
 - 41- Hardfør armatur.
 - 42- Armatur med mulighet for innstilling av tid og lys. Minimum og maksimum vises i ikonet.
 - 43- Armaturen kan monteres i en maks. høyde av 6 m.
 - 44- For å oppnå optimal virkning av sensoren skal armaturen plasseres i angitt høyde. Maks. og min. for sensorens rekkevidde kan sees i del A av ikonet.
 - 45- Sensorens rekkevidde i grader opplyses i ikonet.
 - 46- Armaturen anbefales montert vannrett. For å forlenge levetiden bør ikke lyskilden ha en vinkel større enn 4 grader.
 - 47- Det må ikke bores hull i elektriske ledninger eller andre hindringer i vegg eller tak i forbindelse med installasjonen.
 - 48- Hvis armaturen monteres på en kabelboks enten på tak eller vegg, skal boksen dekket til med et lokk.
 - 49- Elektriske ledninger må aldri bli klemt eller vridd mellom armaturen og monteringsstedet.
 - 50- Armaturen er godt egnet til bruk for pærer med reflektorkapsel.
 - 51- Armaturen inneholder komponenter som kan bli varme.
 - 52- Dette produktet er ikke egnet for barn under 14 år.
- Armaturen er i likhet med alle øvrige varer fra vårt sortiment designet, produsert og testet i overensstemmelse med de strengeste europeiske sikkerhetsstandarder (EN 60.598 / CE). I tilfelle feilvare eller materialskader yter produsenten opp til 2 års garanti for innendørs belysning og opp til 3 års garanti (med mindre annet er angitt på emballasjen) ved utendørs belysning. Ødelagte glass, batterier og lyskilder omfattes ikke av garantien. Skader på lysarmaturer som er anvendt under ekstreme forhold (kystområder, industriområder, ved kontakt med gjødsel....) omfattes ikke av garantien. Garantiperioden løper fra kjøpsdato og gjelder kun ved forevisning av kvittering. Garantien gjelder heller ikke dersom armaturen ikke har blitt installert i overensstemmelse med instruksjonene, eller hvis det har blitt reparert eller på andre måter endret. Produsenten påtar seg ikke noe ansvar for skade forårsaket ved misbruk eller feilaktig anvendelse/installasjon av armaturen.

Vi forbeholder oss retten til endringer i design og tekniske spesifikasjoner.

SÅKERHETSINSTRUKTIONER - DEL B

SVENSKA

- Tillverkaren rekommenderar en riktig användning av belysningsarmaturer! Följ därför alltid dessa instruktioner för att försäkra Er om en korrekt och säker installation och funktion av armaturen. Spara dessa instruktioner.
- Bryt alltid strömmen innan Ni påbörjar installation, underhåll eller reparation.
- Vid minsta tvekan, rådfråga en auktoriserad elektriker, eller kontakta Er återförsäljare. Försäkra Er om att alltid installera enligt rådande regler. Vissa regler säger att armaturer skall installeras av en auktoriserad elektriker.
- Dra alltid åt alla skruvar ordentligt i alla kopplingsplintar, detta gäller särskilt för lågvolt (12V).
- Observera särskilt färgerna på ledningarna innan installation: blå (N), brun eller svart (L) och vid skyddsklass I, gul/grön (jord).
- Underhåll inomhusarmaturer med torr dammtrasa, använd inte slipmedel eller lösningsmedel. Undvik vätska på de elektriska delarna.
- Montera vägglampor utom räckhåll för barn
- Om armaturen monteras på en metallyta måste denna yta vara jordad enligt föreskrift.
- Ta alltid hänsyn till de tekniska specifikationerna för armaturen. Kontrollera alltid de figurer som finns på etiketten i armaturen och jämför dem med de figurer som visas i del A i Era säkerhetsinstruktioner.

OBS: Nedanför finner Ni förklaringarna till alla figurer med hänvisning till de figurer som finns på framsidan av dessa säkerhetsinstruktioner:

- 01- Denna armatur är endast för inomhusbruk
- 02- Armaturen är inte lämplig att monteras i badrum (inte inom de specificerade zonerna).
- 03- Armaturen kan monteras på normalt brännbar yta. Inbyggnadspots får absolut inte täckas över med isolering eller liknande.
- 04- Denna produkt är inte lämplig för direkt montage mot brandfarliga ytor.
- 05- Armaturen kan täckas med isolerande material.
- 06- Armaturen är endast lämplig för montering i tak.
- 07- Armaturen är endast lämplig för montering på vägg.
- 08- Armaturen är lämplig för montering på vägg eller i tak.
- 09- Observera alltid minsta avståndet mellan armaturen och det objekt som skall belyses (visas i figuren).
- 10- IP X1: Armaturen är skyddad mot droppande vatten.
- 11- IP X3: Denna armatur kan utsättas för regn, men skall vara placerad på ett større avstånd än 0,5m vinkelrätt, från vågrätt eller lutande plan.
- 12- IP X4: Denna armatur är stänktät, den kan utsättas för stänkande vatten som kommer från alla vinkler (360°).
- 13- IP X5: Armaturen är skyddad mot strilande vatten.
- 14- IPX7: Armaturen kan installeras i marken
- 15- IP X8: Ger skydd ved användning i vatten till angivet djup.
- 16- IP 5X: Armaturen är dammskyddad.
- 17- IP 6X: Armaturen är dammtät.
- 18- Ersätt omedelbart skadat eller krossat skyddsglas och använd endast av tillverkaren godkända delar.
- 19- Skyddsklass I: armaturen har en anslutning till jord. Jordledningen (gul/grön) skall anslutas till klämman merket med ⊕.
- 20- Skyddsklass II: armaturen er dubbel isolerad og skall inte jordas.
- 21- Skyddsklass III: armaturen er endast lämplig för lågvolt (12V)
- 22- Skala av kabeln enligt diagrammet.

- 23- Jordledningen måste alltid vara längre än de strömförande kablarna.
- 24- De medföljande värmeskyddande slangarna skall träs över ledningsdelarna.
- 25- Använd värmebeständig kabel för att ansluta armaturen till nätet.
- 26- Armaturen är endast lämplig för fast anslutning.
- 27- X-anslutning: Vid skada på ledningen, måste den ersättas med en ledning av samma typ.
Y-anslutning: Vid skada på ledningen, kan den bara ersättas av tillverkaren, återförsäljaren eller av en expert, för att undvika risker.
Z-anslutning: Ledningen kan inte ersättas.
- 28- MAX...W: använd endast ljuskällor som passar till armaturen och inom det maximala Watt talet som anges.
- 29- Armaturen är endast lämplig för reflektorlampa (s).
- 30- Armaturen är endast lämplig för ljuskälla PLCE.
- 31- Armaturen är inte lämplig för ljuskälla PLCE.
- 32- Endast en normallampa med en diameter på 60mm kan användas. En lampa med en diameter på 45 mm kan inte användas till denna armatur.
- 33- Använd endast en globlampa med samma diameter som anges. Använd aldrig en vanlig normallampa.
- 34- Denna produkt är endast avsedd för kronljus.
- 35- Använd aldrig en "cool-beam" lampa till denna armatur.
- 36- Armaturen är utrustad med lampa som har inbyggt skydd, därför behövs inte extra säkerhetsglas.
- 37- Halogenrör skall inte beröras med bara händerna.
- 38- Armaturen är utrustad med en säkring. Om armaturen inte fungerar efter att ljuskällan bytts, måste säkringen också bytas. Om den elektriska installationen blir berörd under arbetet, måste detta göras av en behörig elektriker.
- 39- Armaturen kan användas tillsammans med en dimmer. Rådfråga en elektriker för att välja en korrekt typ av dimmer (speciellt viktigt vid 12V armaturer).
- 40- Armaturen arbetar med en säkerhetstransformator. Ersätt trasig transformator endast med en som har samma tekniska specifikationer. Rådfråga en elektriker eller Er återförsäljare.
- 41- Armaturer för tuffa förhållanden.
- 42- Armatur med möjlighet till tid och ljusinställning. Minimum och maximum visas i ikonen i del A.
- 43- Armaturen kan placeras på en max höjd av 6 meter.
- 44- För att få ett maximalt arbetsområde, måste armaturen placeras på den höjd som visas i ikonen. Maximum och minimum avstånd för detektorn visas också i ikonen i del A.
- 45- Det aktiva arbetsområdet som detektorn täcker är inom de gradtal som visas i ikonen.
- 46- Armaturen skall monteras horisontellt. För bättre livslängd skall inte ljuskällan luta mer än 4 grader.
- 47- Försäkra Er om att Ni inte borrar genom elektriska ledningar eller annat hinder i vägg eller tak vid installationen.
- 48- Om armaturen monteras direkt på dosa, skall denna först täckas med ett lock.
- 49- Elektriska ledningar får aldrig klämmas eller vridas mellan armaturen och underlaget.
- 50- Till denna armatur är det lämpligt att använda En reflektorkapsel.
- 51- Denna armatur innehåller komponenter som kan bli varma.
- 52- Denna produkt är inte lämplig för barn under 14 år.

Denna belysningsarmatur - liksom alla övriga produkter från vårt sortiment - är designad, producerad och testad enligt strängaste europeiska säkerhetsstandard (EN 60.598 /). I händelse av tillverkningsfel eller materialskada, ger tillverkaren 2 års garanti på inomhusarmaturer och upp till 3 år (om inte annat anges på förpackningen) på utomhusarmaturer. Sonderslagna glas, batterier och ljuskällor omfattas inte av garanti. Skador som uppkommit på armaturen pga av användning i extrema miljöer (sjökust, industriella områden eller vid frekvent kontakt med gödsel) täcks inte av garantin. Garantin räknas från inköpsdatum och gäller endast vid uppvisande av kvitto. Garantin gäller heller inte om armaturen inte är installerad enligt instruktionerna, reparerad eller på annat sätt modifierad. Tillverkaren påtar sig inget ansvar för skador orsakade av felaktig användning eller installation av armaturen.

Vi förbehåller oss rätten att ändra i design och tekniska specifikationer.

TURVALLISUUSMÄÄRÄYKSET - OSA B

SUOMI

- Valmistaja antaa ohjeet valaisimien asennukseen! Pyydämme noudattamaan näitä ohjeita varmistamaan oikea ja turvallinen asennus sekä valaisimen toiminta. Säilytä nämä ohjeet vastaisuuden varalle.
- Kytke virta aina pois päältä ennen asennusta, huoltoa tai korjausta.
- Jos epäät, ota yhteyttä valtuutettuun asentajaan tai kysy neuvoa jälleennyjäläisi. Varmista, että asennat valaisimen oikeaan jännitteeseen.
- Kiristä ruuvit huolellisesti, erikoisesti liitokset matalajännitejohdotukseen (12V).
- Ota huomioon johtojen oikea väri ennen asennusta: sininen (N), ruskea tai musta (L) ja jos suojausluokka I, keltainen/vihreä (maajohtoin).
- Puhdista sisävalaisimet kuivalla liinalla, vältä käyttämästä hankausaineita tai liuottimia. Vältä kosteutta kaikissa sähköisissä osissa.
- Asenna lastenvalaisimet lasten ulottumattomiin.
- Asennettaessa valaisinta metalliselle alustalle, on alustan oltava maadoitettu.
- Ota aina huomioon valaisimen tekniset ominaisuudet. Vertaa valaisimeen merkittyjä symboleja merkkeihin, jotka on merkitty turvaohjeiden osaan A.

HUOMAA: Ohessa löydät kaikki selitykset numerojärjestyksessä symboleihin, jotka ovat näissä turvaohjeissa.

- 01- Valaisin tulee asentaa sisätiloihin.
- 02- Valaisin ei ole sopiva asennettavaksi kylpyhuoneisiin (ei ainakaan kuvassa olevalle alueelle).
- 03- Valaisin sopii asennettavaksi normaalisti syttyville pinnoille.
Upotettuja valaisimia ei tule missään olosuhteissa peittää eristeellä tai vastaavalla aineella.
- 04- Valaisin voidaan asentaa vain palamattomalle alustalle.
- 05- Valaisin voidaan eristää.
- 06- Valaisin sopii ainoastaan kattoon asennettavaksi.
- 07- Valaisin voidaan asentaa seinään.
- 08- Valaisin voidaan asentaa seinään tai kattoon.
- 09- Vähimmäisetäisyys valaistavasta kohteesta.
- 10- IPX1: Valaisin on tippuvan veden pitävä.
- 11- IPX3: Valaisin kestää sadepisaroihin (pisarat jotka putoavat enintään 60° kulmassa vertikaalisesti).
- 12- IPX4: Valaisin on roiskeveden kestävä: kestää veden roiskumisen mistä tahansa suunnasta (360°).
- 13- IPX5: Valaisin on suihkuuvan veden pitävä.
- 14- Valaisin voidaan asentaa maahan.
- 15- IPX8: On upotuksen kestävä annettuun syvyyteen asti.
- 16- IP5X: Valaisin on pölysuojattu.
- 17- IP6X: Valaisin on pölytiivis.
- 18- Vaihda välittömästi rikkoutunut suojalasi ja käytä ainoastaan valmistajan hyväksymiä osia.
- 19- Suojausluokka I: Valaisin on maadoitettu. Maajohto (keltainen/vihreä) yhdistetään liittimeen, joka on merkitty ⊕ : llä.
- 20- Suojausluokka II: Valaisin on kaksoiseristetty eikä sovi maadoitettavaksi.
- 21- Suojausluokka III: Valaisin sopii ainoastaan matalajännitteeseen (esim. 12V).
- 22- Kuori johto kuvan esittämällä tavalla.

- 23- Maadoitusjohdon tulee aina olla pidempi kuin virtajohtojen.
- 24- Valaisimen mukana olevaa kuumuudenkestävää johdinsuojaa on käytettävä suojaamattomien johtimien osuudella.
- 25- Käytä kuumuutta kestäväää sähköjohtoa kun johdotat valaisimen verkkoon.
- 26- Valaisin sopii ainoastaan kytkettäväksi päävirtaan.
- 27- X-liitos: jos johto vaurioituu tulee se korvata samantyyppisellä johdolla.
Y-liitos: jos johto vaurioituu tulee se korvata valmistajan, maahantuojan tai sähköasiantuntijan vastaavalla välttääkseen riskiä.
Z-liitos: johtoa ei voi vaihtaa.
- 28- MAX...W: Käytä ainoastaan valaisimeen sopivia polttimoita äläkä ylitä sallittuja wattimääriä.
- 29- Valaisimeen sopii ainoastaan polttiin, jossa on heijastin.
- 30- Valaisimeen sopii ainoastaan pienoisloistelamppu.
- 31- Valaisimeen ei sovi pienoisloistelamppu.
- 32- Vain 60 mm halkaisijaltaan olevaa hehkulamppua voidaan käyttää. Tähän valaisimeen ei tule käyttää lampua, joka on 45 mm halkaisijaltaan.
- 33- Käytä vain globe-polttimoa, joka on halkaisijaltaan ilmoitetun suuruinen. Älä koskaan käytä tavallista hehkulamppua/hehkulankapolttimoa.
- 34- Tuotteessa voi käyttää vain kynttilän muotoisia polttimoita.
- 35- Älä käytä tähän valaisimeen koskaan kylmäsädelamppua.
- 36- Tähän valaisimeen voidaan käyttää ainoastaan turvalampopolttimoita tai matalapainelamppuja. Erillistä turvalasia ei tarvita.
- 37- Kapseli – ja putkihalogeeneja ei saa koskea paljain käsin.
- 38- Laite sisältää sulakkeen. Mikäli laite ei toimi polttimon vaihdon jälkeen, on sen sulake vaihdettava. Mikäli sulakkeen vaihdon yhteydessä joudutaan käsittelemään laitteen sisäisiä johdotuksia, ota yhteyttä valtuutettuun asentajaan.
- 39- Valaisimeen voidaan asentaa himmennin, poikkeuksena loisteputkilamput PLCE Käytä asiantuntija-apua oikean tyyppin valitsemisessa (erityisesti, jos valaisin on 12 V).
- 40- Valaisin toimii suojaajännitteellä. Vaihda rikkoutunut muuntaja uuteen muuntajaan, jossa on selkeät tekniset ohjeet. Ota yhteyttä valtuutettuun asentajaan tai jälleenmyyjäsi.
- 41- Valaisin sopii kovaan käyttöön.
- 42- Valaisimeen on mahdollista asentaa aika- tai valokytkin. Maksimi- ja minimiajat / rajat on selvitetty kuvissa osassa A.
- 43- Valaisin voidaan asentaa korkeintaan 6 metrin korkeuteen.
- 44- Saavuttaaksesi parhaan mahdollisen tuloksen, valaisin on asennettava korkeuteen, joka on ilmoitettu kuvassa. Osassa A on myös kerrottu tunnistimen minimi- ja maksimirajat.
- 45- Kuvassa on ilmoitettu tunnistimen normaali toiminta-alue.
- 46- Valaisin pitää asentaa horisontaalisesti. Pidätkätkä polttimon ikää ei suositella suurempaa kuin 4 asteen kulmaa.
- 47- Varmista, että et poraa sähköjohtoja tai tiivisteitä seinässä asennuksen aikana.
- 48- Jos tämä valaisin asennetaan suoraan katto – tai seinärasiaan, on rasia ensin peitettävä kannella.
- 49- Johdotus ei koskaan saa olla puristuneena tai kiertyneenä valaisimen ja asennuspinnan väliin.
- 50- Valaisimeen soveltuvat käytettäväksi hopeoidut hehkulamput.
- 51- Valaisin sisältää osia, jotka saattavat kuumentua.
- 52- Tuote ei sovellu alle 14-vuotiaille lapsille.
- Valaisimet – samoin kuin muut valikoimassamme olevat tuotteet – on suunniteltu, tuotettu ja testattu Euroopan tarkimpimpien turvallisuusnormien mukaan (EN 60.598 / C E). Valmistusvirheistä tai materiaalivahingosta valmistaja antaa sisävalaisimille 2 vuoden takuun ja ulkovalaisimille 3 vuoden takuun (jos pakkauksesta ei ole toisin mainittu).
- Vaurioituneet lasit, patterit ja valonlähteet eivät kuulu takuun piiriin. Takuu ei korvaa epäsuotuisasta ympäristöstä johtuvia vikoja (meren ranta, teollisuuslaitosten ympäristö, sikalat, navetat,...). Takuu alkaa ostopäivästä ja on voimassa ainoastaan kuitilla vastaan. Takuu ei ole voimassa jos valaisinta ei ole asennettu ohjeiden mukaan tai sitä on korjattu tai muutettu. Valmistaja ei ole myöskään vastuussa vahingoista jotka ovat aiheutuneet väärinkäytöstä tai väärästä asennuksesta.

Oikeudet muutoksiin pidätetään.

INSTRUKCJA BEZPIECZEŃSTWA - CZĘŚĆ B

■ POLSKI ■

- Producent doradza poprawnie używać opraw oświetleniowych! Dlatego wszystkie następujące instrukcje, dotyczące poprawnego montażu i użytkowania opraw zachowaj na przyszłość.
- Zawsze wyłącz prąd przed rozpoczęciem montażu, przeróbkami lub naprawą.
- W razie wątpliwości zasięgnij porady u wykwalifikowanego elektryka lub w najbliższym punkcie sprzedaży. Upewnij się, że oprawa została zamontowana zgodnie z obowiązującymi przepisami. Niektóre przepisy wymagają podłączenia oprawy oświetleniowej do zasilania przez wykwalifikowanego elektryka.
- Mocno dokręcaj śruby, zwłaszcza w przypadku łączenia niskonapięciowych przewodów (12V) (jeśli są zastosowane).
- Zwróć uwagę na kolor przewodów przed montażem: niebieski (N), brązowy lub czarny (L) i w przypadku I klasy izolacji – żółto-zielony (uziemienie).
- Przecieraj oprawy oświetleniowe suchą szmatką, nie używaj środków czyszczących ścierających lub rozpuszczalników. Nie dopuszczaj do zmożenia żadnych części elektrycznych.
- Montuj kinkiety w miejscach niedostępnych dla dzieci.
- Jeśli oprawa zamontowana jest na powierzchni metalowej, powierzchnia ta musi być złączona z ochronnym przewodem uziemiającym lub przewodem instalacji o jednakowym potencjale.
- Zawsze zwracaj uwagę na dane techniczne umieszczone na oprawie. Zweryfikuj umieszczone na cechowaniu na oprawie znaki z objaśnieniem tych znaków, pokazanych w części A instrukcji bezpieczeństwa.

UWAGA: Poniżej odnajdziesz wszystkie objaśnienia z numerem referencji do znaczków, które są umieszczonych na początku niniejszej instrukcji:

- 01- Oprawa tylko do użytku wewnętrznego.
- 02- Oprawy nie można umieszczać w łazienkach (przynajmniej nie w zaznaczonym obszarze).
- 03- Oprawę można umieszczać na łatwopalnych powierzchniach. Bezwzględny zakaz zakrywania oprawy wnątkowej materiałem izolującym lub innym posiadającym podobną charakterystykę.
- 04- Nie należy montować oprawy bezpośrednio na powierzchniach łatwopalnych.
- 05- Oprawa może być pokryta materiałem izolacyjnym.
- 06- Oprawę można montować wyłącznie na suficie.
- 07- Oprawę można montować wyłącznie na ścianie.
- 08- Oprawa jest odpowiednia do montowania na ścianie i na suficie.
- 09- Zawsze przestrzegaj minimalnej odległości pomiędzy oprawą a oświetlanym przedmiotem, jak pokazano na rysunku.
- 10- IPX1 : ochrona przeciw natryskiem wody.
- 11- IPX3: Oprawa może być narażona na działanie deszczu (spadające krople pod kątem maksymalnie 60° od pionowej osi).
- 12- IPX4: Oprawa jest odporna na zachlapanie wodą: może być narażona na strugi wody, lejącej się pod każdym kątem (360°).
- 13- IPX5 : Ochrona przeciw bryzganii wody.
- 14- IPX7 : Oprawa może być zamontowana w gruncie.
- 15- IPX8 : Klasa ochronności IP X8 zabezpiecza oprawę przy zanurzeniu do wskazanej głębokości.
- 16- IP5X : Oprawa jest pyłoszczelna.

- 17- IP6X : Oprawa jest pyłoszczelna.
- 18- Bezwzględnie wymiary pęknięte lub zbite szkło ochronne, używając wyłącznie oryginalnych części.
- 19- Klasa ochrony I: oprawa posiada przewód uziemiający. Ten przewód (żółto-zielony) musi być podłączony do zacisku, zaznaczonego symbolem ⊕.
- 20- Klasa ochrony II: oprawa ma podwójną izolację i nie musi być uziemiona.
- 21- Klasa ochrony III: oprawa jest przystosowana tylko do niskiego napięcia (np. 12V).
- 22- Usuń izolację tak jak pokazano na schemacie.
- 23- Przewód uziemiający musi być dłuższy niż przewody czynne.
- 24- Używaj załączonych do oprawy odizolowanych koszulek i zakładaj je na odizolowane końcówki przewodów.
- 25- Użyj materiału izolacyjnego odpornego na podaną w ikoncie temperaturę.
- 26- Oprawa jest przystosowana tylko do bezpośredniego podłączenia do zasilania głównego.
- 27- X-połączenie : w przypadku uszkodzenia przewodu, musi on być wymieniony na przewód tego samego typu.
Y- połączenie : w przypadku uszkodzenia przewodu może on być wymieniony tylko przez producenta.
Z- połączenie : przewód nie może być wymieniony.
- 28- MAX. ...W: używaj żarówek odpowiednich do tej oprawy i nie przekraczających podanej mocy.
- 29- Oprawa jest dostosowana tylko do lustrzanej żarówki.
- 30- Oprawa jest dostosowana tylko do energooszczędnej żarówki.
- 31- Oprawa nie jest przystosowana do energooszczędnych żarówek.
- 32- Mogą być używane tylko żarówki o średnicy 60 mm. Nie wolno używać żarówek o średnicy 45 mm.
- 33- Należy używać wyłącznie żarówki typu "glob" o podanej średnicy. Nie należy używać standardowej żarówki.
- 34- Do oprawy należy używać wyłącznie żarówek typu "świeczka".
- 35- Nigdy nie używaj żarówki typu "zimny reflektor – Cool-Beam".
- 36- Osprzęt jest odpowiedni tylko dla opraw z niskim napięciem. Bezpieczniejsze szkło nie jest konieczne.
- 37- Żarówek halogenowych w sztyfcie lub liniowych nie wolno dotykać gołymi rękoma.
- 38- Oprawa jest wyposażona w bezpiecznik. Jeśli oprawa nie działa po wymianie źródła światła, bezpiecznik również powinien zostać wymieniony. W przypadku kontaktu z wewnętrzną instalacją elektryczną, powinno to zostać wykonane przez wykwalifikowanego elektryka.
- 39- Oprawa może być eksploatowana z kombinacją ze ściemniaczem, jednak nie w sytuacji gdy jest stosowana żarówka PLCE. Skontaktuj się z wykwalifikowanym elektrykiem w celu odpowiedniego wyboru (szczególnie ważne w przypadku halogenu 12V).
- 40- Oprawa pracuje razem z transformatorem. Zmierz zepsuty transformator wyłącznie na transformator o takich samych parametrach technicznych. Skonsultuj się z wykwalifikowanym elektrykiem lub najbliższym punktem sprzedaży.
- 41- Oprawa odpowiednia do montażu na nieobrobionej powierzchni.
- 42- Oprawa z możliwością ustawienia czasu świecenia i natężenia światła. Wartości minimalne i maksymalne są określone w ikoncie w części A.
- 43- Oprawa może być umieszczona na maksymalnej wysokości 6 metrów
- 44- By osiągnąć optymalną skuteczność działania umieść oprawę na podanej w ikoncie wysokości. Maksymalny i minimalny zasięg czujnika jest określony w ikoncie w części A.
- 45- Przeciężny zakres aktywności czujnika określają dane podane w ikoncie.
- 46- Oprawa powinna być zamontowana w pozycji poziomej. W celu dłuższej eksploatacji żarówka nie powinna być kątem większym niż 4° od poziomu.
- 47- Upewnij się, że nie przewierciłeś się przez żadne przewody elektryczne lub inne przeszkody w ścianie lub suficie w czasie montażu.
- 48- W przypadku gdy oprawa oświetleniowa montowana jest do skrzynki sufitowej wskazane jest aby zakryć tę puszkę i osłonić przewody elektryczne. (skrzynki te najczęściej są stosowane w Holandii)
- 49- Elektryczne przewody nie mogą być ściśnięte lub skręcone pomiędzy oprawą oświetleniową a powierzchnią, na której będzie ona zamontowana.
- 50- Oprawa umożliwia stosowanie źródeł światła dekoracyjnych ze zwierciadlaną kopułą bańki.
- 51- Ta oprawa zawiera element, który może być gorący.
- 52- Produkt nie dozwolony dla dzieci do 14 lat.

Ta oprawa – tak jak wszystkie z naszej gamy produktów – jest zaprojektowana, wyprodukowana i przetestowana zgodnie z wymogami Europejskich Standardów Bezpieczeństwa (EN 60.598/ **CE**). W przypadku wad konstrukcyjnych Producent udziela gwarancji na okres 2 lat na oświetlenie wewnętrzne, na oświetlenie zewnętrzne – 3 lata (jeżeli jest to zaznaczone na opakowaniu). Uszkodzenia baterii, klosza lub źródła światła nie podlegają gwarancji. Uszkodzenia wynikłe z użytkowania opraw oświetleniowych w ekstremalnych warunkach (na terenach nadbrzeżnych, w otoczeniu przemysłowym, w miejscach narażenia na cząsty kontakt z pyłem) nie są objęte gwarancją. Okres gwarancji rozpoczyna się od daty dokonania zakupu i tylko po przedstawieniu dowodu zakupu. Gwarancja nie jest ważna w przypadku montażu niezgodnie z instrukcją, samodzielnej naprawy lub modyfikacji. Producent nie ponosi żadnej odpowiedzialności za uszkodzenia, powstałe w wyniku złego użytkowania lub złego zastosowania oprawy.

Oprawa oświetleniowa - dystrybutor: Massive Polska Sp. z o.o.

ul. Objazdowa 6b

62-300 Września

Konstrukcyjne i techniczne zmiany są zastrzeżone.

BIZTONSÁGI ÚTMUTATÓ - 'B' RÉSZ

MAGYAR

- A gyártó a megfelelő helyes világítást felszerelést javasolja. Ennek érdekében kérjük, kövesse az alábbi útmutatót, hogy a világítótestek biztonságos felszerelését és működését biztosítsa. Tartsa meg, hogy a későbbiekben is segítségére legyen.
- Üzembe helyezés, karbantartás vagy javítás előtt mindig feszültségmentesítse az elektromos hálózatot
- Amennyiben probléma merül fel, forduljon szakemberhez vagy érdeklődjön szaküzletben. Bizonyosodjon meg, hogy az előírásoknak megfelelően történik a termék üzembe helyezése. Bizonyos szabályok előírhatják szakemberrel történő üzembe helyezést (Pl.: Németország).
- Mindig szorosan húzza meg a csatlakozó csavarjait különösen alacsony feszültséggel működő termékek esetén (12V).
- Mindig ellenőrizze a megfelelő kábel színeket kék (N), barna vagy fekete (L) és ha I-s védelmi osztályú a készülék sárga/zöld (földelés).
- Karbantartás során a belső világítótestek esetén használjon száraz ruhát, ne használjon tisztítószert vagy folyékony oldószert. Kerülje folyadék használatát minden elektromos rész esetében.
- Kérjük, a falikart úgy szerelje fel, hogy gyerekek ne érhesék el!
- Ha a világítótestet fém alapra szereli fel, akkor azt az alapot hozzá kell rögzíteni a védő földelésű vezetékhez, vagy a szerelésvényvel azonos feszültségű rögzítő vezetékhez.
- Mindig vegye figyelembe a termék technikai jellemzőit. Azonosítsa be a termék címkéjén és a terméken található ábrákat az ön biztonsági útmutatójának „A” részében szereplő ábrák segítségével.

FIGYELEM: Az alábbiakban részletes leírást talál a biztonsági ábrák jelentéséről.

- 01- Ezt a szerelésvényt csak beltérben szabad felszerelni.
- 01- Ezt a terméket csak olyan helyiségben lehet felszerelni, ahol a termék vízzel való érintkezése lehetetlen.
- 02- Nem szerelhető fel fürdőszobában (A jelzett vízforrástól az ábrán jelzett távolságon belül).

- 03- Normál éghető felületre szerelhető. A sülyesztett lámpákat semmilyen körülmények között nem szabad szigetelő vagy más hasonló anyaggal befedni.
 - 04- Ezt a terméket gyúlékony felületre nem lehet közvetlenül felszerelni!
 - 05- A termék burkolható szigetelő anyaggal.
 - 06- Csak mennyezetre szerelhető.
 - 07- Csak falra szerelhető.
 - 08- A termék rögzíthető falra és mennyezetre is.
 - 09- Mindig ellenőrizze a minimális távolságot a lámpa és a megvilágított tárgy között.
 - 10- IPX1: A termék csepegő víz ellen védett.
 - 11- IPX3: A termék esőnek is kitéhető. Kültéri használatra (A vízcsapok beesési szöge maximum 60° lehet a függőlegestől).
 - 12- IPX4: A termék felfröccsenő víznek is kitéhető (bármilyen irányból (360°)).
 - 13- IPX5: A termék vízszög ellen védett.
 - 14- IPX7: A szerelvény földbe sülyeszthető.
 - 15- IPX8: A megadott mélységig történő víz alá merítés ellen nyújt védettséget.
 - 16- IP5X: A termék porvédett.
 - 17- IP6X: A termék pormentes.
 - 18- Azonnal cserélje ki a repedt vagy törött biztonsági üveget, de csak a gyártó által javasoltra.
 - 19- I o. védelem - A termék földelt csatlakozási lehetőséggel van ellátva. A földelt vezetékét (sárga/zöld), az ⊕ -szel jelzett csatlakozáshoz kell kötni.
 - 20- II o. védelem - A termék kettősszigetelésű, földelt vezetékkel is el van látva.
 - 21- III o. védelem - A termék csak törpe feszültséggel üzemeltethető (Pl. 12V).
 - 22- Csúszásbiztos le a kábelt ahogyan az ábra mutatja.
 - 23- A földelő vezetéknek mindig hosszabbnak kell lennie mint az elektromos vezetéknek.
 - 24- A mellékelt nagy hőállású szigetelő csövet húzza fel az érszigetelésre.
 - 25- Bekötésnél használjon hőálló kábelt.
 - 26- A világítótést csak csatlakozó dobozon keresztül (dugaszó villa és kapcsoló közbeiktatása nélkül) köthető az elektromos hálózatba.
 - 27- X- Amennyiben a kábel sérül csak ugyanolyan típusú kábellel cserélhető ki.
Y- Amennyiben a kábel sérül csak a gyártó, forgalmazó vagy szakember cserélheti ki.
Z- A kábel nem cserélhető.
 - 28- MAX. ...W: Csak a termékhez előírt izzó használható különös figyelemmel az előírt maximum watt értékre.
 - 29- A termék csak reflektorizzóval használható.
 - 30- A termék csak kompakt fénycsővel (PLC) használható.
 - 31- A termék nem használható kompakt fénycsővel (PLC).
 - 32- Csak 60 mm átmérőjű izzó használható. 45 mm átmérőjű izzó nem használható.
 - 33- Csak megadott méretű normál globe izzót használjon! Soha ne alkalmazzon egyéb normál izzót!
 - 34- Ez a termék csak gyertyaláng alakú izzóval használható!
 - 35- Soha ne használjon hidegtűkrős izzót ehhez a termékhez.
 - 36- A termék csak alacsony nyomású izzóval vagy beépített biztosítékkal rendelkező izzóval használható. Külön biztonsági üveg nem szükséges.
 - 37- Az izzó és közvetlen környezete nem érinthető szabad kézzel.
 - 38- A termék biztosítékkal van szerelve. Ha izzócserét követően a szerelvény elromlik, a belső biztosítékokat ki kell cserélni. Ha ezen művelet közben a belső vezetékkel kontaktveszély áll fenn, akkor szakembert kell hívni.
 - 39- A termék dimmer kapcsolóval is használható, kivétel ha PLCE izzót használnak. Konzultáljon szakemberrel a megfelelő típus kiválasztásánál.
 - 40- A termék biztonsági transzformátorral működik. Hibás transzformátort csak az eredetinek megfelelő jellemzőkkel rendelkezőre cserélje ki. Konzultáljon szakemberrel vagy szakbolttal.
 - 41- Termékek durva igénybevételre.
 - 42- A termék idő- és fény beállítási lehetőséggel rendelkezik. Min. és max. az ábra A. részében.
 - 43- A termék max. 6 m magasságba helyezhető.
 - 44- Az optimális teljesítmény érdekében a terméket a leírt magasságban kell elhelyezni. Az érzékelő max. és min. hatótávolsága az ábra A. részében jelölve.
 - 45- Az érzékelő szabvány hatótávolsága az ábrán jelölve.
 - 46- A termék csak vízszintesen szerelhető. A hosszabb élettartam érdekében az izzó nem zárhat be nagyobb szöget mint 4 fok.
 - 47- Ellenőrizze, hogy nem fűrt-e keresztül semmilyen elektromos vezetékét vagy más tárgyat a felszerelés során.
 - 48- Amennyiben a lámpatest mennyezeti vagy fali dobozba kerül felszerelésre, a doboztetőt mindig rá kell tenni a dobozra.
 - 49- Sohasem szabad összeszerelni vagy összecsavarni a világítótést és a falfelület között az elektromos kábelt!
 - 50- Focnsorozott izzóval használandó lámpák.
 - 51- A lámpa olyan alkatrészeket tartalmaz, melyek felmelegedhetnek.
 - 52- Ez a termék 14 év alatti gyermekek számára nem ajánlott!
- A világítótések – ugyanúgy, mint minden más termékünk – tervezése, gyártása és tesztelése a legszigorúbb európai biztonsági előírások szerint történik (EN 60.598/ CE). Szerkezeti vagy anyaghibákért a gyártó beltéri világítótésekre 2 év, kültéri világítótésekre 3 év garanciát vállal (amennyiben a termék dobozán nincs másképp feltüntetve). Törött üvegre, transzformátorra és izzóra a garancia nem érvényes. A garanciális feltételek nem vonatkoznak az olyan sérülésekre, amelyek a világítótésnek az extrém körülmények közötti (pl. tengerparti területek, ipari környezet) használatából erednek. A garancia a vásárlás időpontjától érvényes és csak az eredeti vásárlást igazoló blokk ellenében érvényesíthető. A garancia érvényét veszti amennyiben a lámpatest nem a szerelési útmutató szerint lett üzembe helyezve, javítva vagy alakítva. A gyártó nem vállal felelősséget a termék hibás használatából vagy hibás szerelésből eredő hibákért.

A megjelölés és a technikai jellemzők változtatásának jogja fenntartva.

RADY JAK SPRÁVNE POUŽÍVAT SVÍTLIDLA - ČÁST B

ČEŠTINA

- Vždy postupujte podle návodu, zajistíte tak správnou bezpečnou instalaci a funkci svítidla.
- Před instalací, údržbou nebo opravou vždy vypněte přívod el. proudu.
- Nevíte-li si rady, obraťte se na elektrikáře nebo se informujte v prodejně, kde jste výrobek zakoupili. Zajistíte, aby instalace svítidla odpovídala předpisům. V některých zemích může svítidla instalovat pouze kvalifikovaný elektrikář (např. Německo).
- Šroubky ve svorkovnici vždy pevně dotáhněte.
- Před instalací zjistěte význam barevného značení vodičů: modrý – N, hnědý nebo černý – F. Při třídě krytí I - žluto zelený - ochranný zemnicí.
- Toto nástěnné svítidlo instalujte mimo dosah dětí
- Při instalaci svítidla na kovový povrch musí být tento povrch dostatečně odizolován a uzemněn.
- Interiérová svítidla čistěte suchou prachovkou. Nepoužívejte rozpouštědla, ani brusné čisticí prostředky. Dbejte na to, aby se tekutiny nedostaly na elektrické součásti.
- Vždy mějte na paměti technické specifikace svítidla. Ty jsou vyznačeny pomocí obrázků na identifikačním štítku v části A návodu k použití.

POZOR: Zde naleznete vysvětlení všech obrázků s jejich číselným kódem:

- 01- Pouze pro vnitřní použití.
- 02- Svítidlo není vhodné pro instalaci v koupelnách (zde je nutno posuzovat umístění vzhledem k jednotlivým zónám).
- 03- Svítidlo může být připevněno na běžné hořlavé plochy.
Vestavná svítidla v žádném případě nezakrývejte izolačním nebo podobným materiálem.
- 04- Tento výrobek není vhodný pro přímou montáž na hořlavé povrchy.
- 05- Svítidlo může být kryto izolačním materiálem.
- 06- Svítidlo je vhodné jen pro montáž na strop.
- 07- Svítidlo je vhodné jen pro montáž na stěnu.
- 08- Svítidlo je vhodné pro montáž na stěnu i strop.
- 09- Minimální vzdálenost svítidla od osvětlovaných objektů musí být dodržena.
- 10- IPX1 Svítidlo je chráněno proti kapající vodě
- 11- IPX3: Svítidlo může být vystaveno dešti (Kapky vody dopadají pod úhlem max. 60° k vertikální ose).
- 12- IPX4: Svítidlo je zabezpečeno proti vniknutí vody (může být stříkáno proudem vody z jakéhokoliv směru 360°).
- 13- IPX5: Svítidlo je chráněno pro tryskající vodě
- 14- IPX7: Svítidlo je vhodné pro instalaci do země.
- 15- IPX8: Stupeň krytí před vniknutím vody při trvalém ponoření pod tlakem.
- 16- IP5X: Svítidlo je chráněno proti prachu
- 17- IP6X: Svítidlo je prachotěsné
- 18- Rozbitá nebo prasklá krycí (bezpečnostní) sklička ihned vyměňte za nová. Používejte výhradně originální díly.
- 19- Třída krytí I. Svítidlo má svorku pro uzemnění - ochranný vodič musí být připojen na svorku označenou ⊕.
- 20- Třída krytí II. Svítidlo má dvojitou izolaci - není třeba uzemňovat.
- 21- Třída krytí III. Nízkonapětové svítidlo 12V.
- 22- Stáhněte izolaci z vodiče, tak jak je naznačeno v diagramu.
- 23- Zemnicí vodič musí být vždy delší než ostatní vodiče.
- 24- Dodané návleky s vysokou tepelnou odolností přetáhněte přes odizolované části přívodních vodičů.
- 25- K připojení svítidla k hlavnímu okruhu použijte kabel s teplotní odolností.
- 26- Svítidlo lze připojit jen na samostatný přívod.
- 27- X - zapojení: v případě poškození vodiče, musí být tento vyměněn za vodič stejného typu.
Y - zapojení: v případě poškození vodiče, musí být tento, kvůli možnému riziku vyměněn pouze výrobcem, nebo odborníkem.
Z - zapojení: vodič nemůže být vyměněn.
- 28- MAX. ...W : žárovky pro toto svítidlo nesmí mít vyšší než předepsaný výkon.
- 29- Svítidlo je vhodné jen pro reflektorové žárovky.
- 30- Svítidlo je vhodné jen pro vyznačený světelný zdroj.
- 31- Svítidlo není vhodné pro vyznačený světelný zdroj.
- 32- Přípustné je použití výhradně běžné žárovky s průměrem 60mm. Žárovka o průměru 45mm nesmí být u tohoto typu svítidla použita.
- 33- Používejte pouze žárovku GLOBE s vyznačeným. Nikdy nepoužívejte standartní žárovku.
- 34- Pro tento výrobek jsou vhodné pouze svíčkové žárovky.
- 35- Nepoužívejte žárovky "chladný paprsek" (cool-beam) pro toto svítidlo.
- 36- Svítidlo je vhodné jen pro použití bezpečnostní žárovky nebo nízkotlaké žárovky. Bezpečnostní sklička není nutná
- 37- Lineárních halogenových žárovek ani dvoukolíkových halogenových žárovek se nedotýkejte holými prsty.
- 38- Svítidlo je vybaveno pojistkou. Jestliže je svítidlo po výměně žárovky mimo provoz, je třeba vnitřní pojistku vyměnit. Pokud by došlo ke kontaktu s vnitřními vodiči, opravu by měl provést kvalifikovaný elektrikář.
- 39- Svítidlo je možné ovládat stmívačem, pokud není použit PLCE zdroj (úsporná jednopaticová zářivka)
- 40- Svítidlo je vybaveno bezpečnostním transformátorem. Je-li nutné transformátor vyměnit, pak jen za takový, který má shodné specifikace s transformátorem originálním.
- 41- Svítidlo pro nešetné použití.
- 42- Svítidlo s možností nastavení času a citlivosti. Minimum a maximum je zobrazeno na ikonce v části A.
- 43- Svítidlo může být umístěno do maximální výšky 6 metrů.
- 44- K dosažení optimální funkce je nutné umístit svítidlo do výšky udané na ikonce. Maximální a minimální dosah senzoru je též uveden na ikonce v části A.
- 45- Standardní úhel pokrytí senzorem je uveden ve stupních na ikonce.
- 46- Toto svítidlo má být umístěno horizontálně. Pro delší životnost žárovky nepřekračujte úhel 4 stupně.
- 47- Při instalaci dejte pozor, abyste vrtáním nepoškodili vodiče ve zdech nebo stropu.
- 48- Je-li svítidlo montováno na stropní nebo nástennou krabici, je nezbytné tuto nejdříve opatřit víčkem.
- 49- Dbejte na to, aby nedošlo ke skřípnutí nebo pretocení vodiču mezi svítidlem a povrchem, na který je montováno.
- 50- Svítidlo je vhodné pro "zrcadlovou" žárovku.
- 51- Části svítidla se zahřívají.
- 52- Tento výrobek není vhodný pro děti mladší 14-ti let.

Toto svítidlo – stejně jako všechna ostatní z naší kolekce – bylo navrženo, vyrobeno a testováno v souladu s nejpřísnějšími evropskými bezpečnostními předpisy (EN 60.598/ **C** **E**). Na výrobní vady a vady materiálu poskytuje výrobce záruku 2 roky u interiérových a 3 roky (pokud na obalu není uvedeno jinak) u venkovních svítidel. Rozbité sklo, vybité baterie a světelný zdroj (žárovka) nejsou předmětem poskytovaných záruk. Na jakékoli poškození osvětlení způsobené jeho užíváním v extrémních podmínkách (např. v oblasti mořského pobřeží, v průmyslových zónách či každodenním kontaktem s organickým hnojivem,....) se nevztahuje záruční lhůta. Záruka začíná dnem koupě výrobku. Pro její uplatnění je nutno předložit účtenku (pokladní blok)- doklad o koupi. Záruka se nevztahuje na výrobky, které nebyly instalovány podle návodu, byly opravovány či upravovány. Výrobce též nepřijímá odpovědnost za škody způsobené nesprávným používáním či nevhodnou instalací svítidla.

Vyhrazujeme si právo na změny designu a technických specifikací.


RADÍ AKO SPRÁVNE POUŽÍVAŤ SVIETIDLÁ - ČASŤ B


■ SLOVENČINA ■

- Vždy postupujte podľa návodu, zistíte tak správnu a bezpečnú inštaláciu a funkciu svietidla.
- Pred inštaláciou, údržbou, alebo opravou vždy vypnite prívod el. prúdu.
- Ak si neviete poradiť, obráťte sa na elektrikára, alebo sa informujte v predajni, kde ste výrobok zakúpili. Zistíte tým inštaláciu svietidla tak, aby zodpovedala predpisom. V niektorých krajinách môže svietidlá inštalovať iba kvalifikovaný odborník (napr. Nemecko).
- Skrutki vo svorkovnici vždy pevne dotiahnite.
- Pred inštaláciou zistíte význam farebného označenia vodičov : modrý nulový N, hnedý alebo čierny fázový F. Pri triede krytia I. - žltozelený uzemňovací.
- Interiérové svietidlá čistíte suchou prachovkou. Nepoužívajte rozpúšťadlá ani brúsne čistiace prostriedky. Dbajte na to, aby sa žiadne tekutiny nedostali na elektrické súčiastky.
- Nástenné svietidlá inštalujte mimo dosahu detí.
- Ak je svietidlo inštalované na kovový povrch, musí byť uzemnené alebo vybavené spojom vhodným na uzemnenie.

- Vždy majte na pamäti technickú špecifikáciu svetidla. Tie sú vždy vyznačené pomocou obrázkov na identifikačnom štítku a v návode na použitie.

POZOR: Tu nájdete vysvetlenie všetkých obrázkov s ich číselným kódom:

- 01- Svetidlo môže byť inštalované len v interiéri.
- 02- Svetidlo nie je vhodné pre inštaláciu v kúpeľniach (tu je nutné posudzovať umiestnenie vzhľadom k jednotlivým zónam).
- 03- Svetidlo môže byť inštalované na bežne horľavé materiály. Svetidlo nesmie byť v žiadnom prípade zakryté izoláciou alebo akýmkoľvek iným podobným materiálom.
- 04- Tento výrobok nie je vhodný na priamu montáž na horľavý povrch.
- 05- Svetidlo môže byť pokryté izolačným materiálom.
- 06- Svetidlo je vhodné len pre montáž na strop.
- 07- Svetidlo je vhodné len pre montáž na stenu.
- 08- Svetidlo je vhodné na montáž na stenu a na strop.
- 09- Minimálna vzdialenosť svetidla od osvetľovaných objektov musí byť dodržaná.
- 10- IPX1: Svetidlo je chránené proti kvapkajúcej vode.
- 11- IPX3: Svetidlo môže byť vystavené dažďu (kvapky vody dopadajú pod uhlom max 60° k vertikálnej osi).
- 12- IPX4: Svetidlo je zabezpečené proti vniknutiu vody (môže byť ostriekané prúdom vody z akéhokoľvek smeru 360°).
- 13- IPX5: Svetidlo je chránené proti prúdiacej vode.
- 14- IPX7: Svetidlo môže byť inštalované do zeme.
- 15- IPX8: Označuje ochranu pri ponorení do označenej hĺbky.
- 16- IP5X: Svetidlo je chránené proti prachu.
- 17- IP6X: Svetidlo je prachotesné.
- 18- Rozbité, alebo prasknuté krycie (bezpečnostné) sklo ihneď vymeňte za nové. Používajte výhradne originálne diely.
- 19- Trieda krytia I. Svetidlo má svorku pre uzemnenie – ochranný vodič musí byť pripojený na svorku označenú .
- 20- Trieda krytia II. Svetidlo má dvojitú izoláciu – nie je treba uzemňovať.
- 21- Trieda krytia III. Nizkonapäťové svetidlo 12V.
- 22- Odstráňte izoláciu z vodiča tak, ako je to označené v diagrame.
- 23- Uzemňovací kábel musí byť vždy dlhší ako prírodný kábel.
- 24- Dodané návleky s vysokou tepelnou odolnosťou pretriahnite cez odizolované časti prírodných vodičov.
- 25- Používajte tepelne rezistentné káble na zavedenie elektrického vedenia do siete.
- 26- Svetidlo je možné pripojiť len na samostatný prívod.
- 27- X-spojenie: V prípade poškodenia vodiča musí byť ten nahradený vodičom toho istého typu.
Y-spojenie: V prípade poškodenia vodiča musí byť ten nahradený výrobcom, distribútorom, alebo špecialistom aby sa predišlo riziku.
Z-spojenie: Vodič nesmie byť nahradzovaný iným.
- 28- MAX. ...W: Žiarovka pre toto svetidlo nesmie mať vyšší ako predpísaný výkon.
- 29- Svetidlo je vhodné len pre reflektorové žiarovky.
- 30- Svetidlo je vhodné len pre vyznačený svetelný zdroj.
- 31- Svetidlo nie je vhodné pre vyznačený svetelný zdroj.
- 32- Len bežná žiarovka s priemerom 60 mm môže byť použitá. Žiarovka s priemerom 45mm nesmie byť pre tento typ svetidla použitá.
- 33- Je určené len na použitie žiarovky globe, ktorej veľkosť je uvedená pri značke priemeru. Nikdy nepoužívajte klasickú žiarovku.
- 34- Tento výrobok je vhodný len pre sviečkovú žiarovku.
- 35- Nikdy nepoužívajte "chladný papsok" (cool-beam) žiarovku pre toto svetidlo.
- 36- Svetidlo je vhodné len pre bezpečnostné žiarovky alebo nízkotlaké žiarovky. Bezpečnostné sklo nie je potrebné.
- 37- Lineárnych halogénových žiaroviek ani dvojkolových halogénových žiaroviek sa nedotýkajte holými prstami.
V prípade, že táto operácia nemôže byť vykonaná bez toho, aby nastal dotyk živej časti rukou, oprava musí byť vykonaná odborníkom (elektrikárom).
- 38- Svetidlo je vybavené poistkou. Ak svetidlo nesvieti ani po výmene žiarovky, je nutné skontrolovať poistku. V prípade, že táto operácia nemôže byť vykonaná bez toho, aby nastal dotyk živej časti rukou, oprava musí byť vykonaná odborníkom (elektrikárom).
- 39- Svetidlo je možné ovládať snímačom, pokiaľ nie je použitý PLCE – zdroj. Konzultujte s kvalifikovaným elektrikárom výber správneho typu (špeciálne dôležité pre 12 V svetidlo.)
- 40- Svetidlo je vybavené bezpečnostným transformátorom. Ak je nutné transformátor vymeniť, tak len za taký, ktorý má zhodnú špecifikáciu s transformátorom originálnym.
- 41- Svetidlo na nešetné použitie.
- 42- Svetidlo s možnosťou nastavenia času a citlivosti. Minimum a maximum sa zobrazí na ikone v časti A.
- 43- Svetidlo môže byť umiestnené do maximálnej výšky 6 metrov.
- 44- Na dosiahnutie optimálnej výkonnosti musíte umiestniť svetidlo do výšky uvedenej na ikone. Maximálny a minimálny dosah detektora je tiež uvedený na ikone v časti A.
- 45- Štandardný aktívny dosah pokrytia detektorom udávajú stupne uvedené na ikone.
- 46- Toto svetidlo má byť umiestnené horizontálne. Pre dlhšiu životnosť žiarovky neprekračujte uhol 4 stupne.
- 47- Pri inštalácii dajte pozor, aby ste vrátaním nepoškodili vodiče v stenách, alebo v strope.
- 48- Keď je svetidlo pripiepené na strop alebo na stenu, je potrebné aby bol zadný kryt namontovaný.
- 49- Elektrické dróty nesmú byť zovreté ani stočené medzi svetidlom a povrchom na pripiepenie.
- 50- Do tohto svetidla môžete použiť žiarovku s postríebrenou vrchnou časťou.
- 51- Svetidlo obsahuje časti, ktoré sa môžu zohriať na vysokú teplotu.
- 52- Tento výrobok nie je vhodný pre deti do 14 rokov.

Toto svetidlo – tak isto ako všetky ostatné z našej produkcie – bolo navrhnuté, vyrobené a testované v súlade s najprísnejšími európskymi bezpečnostnými predpismi (EN 60.598/ ). Na výrobné vady a vady materiálu poskytuje výrobca záruku 2 roky u

interiérových svetidiel a 3 roky (pokiaľ nie je na obale uvedené inak) u vonkajších svetidiel. Rozbité sklo, batérie a svetelné zdroje do termínu garancie nespádajú. Záručné podmienky sa nevzťahujú na svetidlá poškodené v extrémnych podmienkach (morské pobrežia, priemyselné zóny, ...). Záruka začína plynúť dňom kúpy výrobku. Pri jej uplatnení je nutné predložiť pokladničný blok, alebo iný doklad o kúpe (napr. faktúra). Záruka sa nevzťahuje na výrobky, ktoré neboli inštalované podľa návodu, boli opravované, alebo upravované.

Výrobca tiež nepreberá zodpovednosť za škody spôsobené nesprávnym používaním, alebo nevhodnou inštaláciou svetidla.

Vyhradzuje si právo na zmeny designu a technických špecifikácií.

DIO B - SIGURNOSNE UPUTE **HRVATSKI**


- Proizvođač preporučuje pravilnu uporabu rasvjetlnih uređaja! Kako bi zajamčili ispravno i sigurno postavljanje i rad svjetiljki, slijedite ove upute i sačuvajte ih.

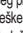
- Prije postavljanja rasvjetlnih uređaja, njihovog održavanja ili popravka uvijek isključite električni napon.
- U slučaju dvoje zatražite savjet stručnjaka ili pitajte u trgovini. Osigurajte postavljanje svjetiljke u suglasju s važećim propisima. Određeni propisi uvjetuju postavljanje rasvjetlnih uređaja od strane osposobljenog električara (npr. u Njemačkoj).

- Priključne vijke uvijek čvrsto pritegnite, osobito priključak niskonaponskih vodova (12V).

- Pri postavljanju i spajanju obratite pažnju na ispravnu boju vodiča, plava(N), smeđa ili crna (L) i ako je uređaj u zaštitnom razredu I, žuto/zelena (uzemljenje).
- Unutrašnjost rasvjetnih tijela čistite sa suhom krpom, ne upotrebljavajte sredstva za struganje ili otapala. Izbjegavajte tekućinu na svim električnim dijelovima.
- Postavite zidnu rasvjetu izvan doseg djece.
- Ako je rasvjetno tijelo postavljeno na metalnu površinu, mora se spojiti na uzemljenje kako bi se izbjegao strujni udar prilikom ljudskog kontakta sa rasvjetnim tijelom
- Uvijek pažljivo razmotrite sve tehničke opise na uređaju. Usporedite određene slikovne znakove s naljepnicama na uređaju sa slikama prikazanim u dijelu A vaših sigurnosnih uputa.

PAŽNJA: U nastavku se nalaze tumačenja svih brojeva, koji se odnose na znakove s prednje strane ovih sigurnosnih uputa:

- 01- Ovaj rasvjetni uređaj može se postavljati samo u prostorima gdje nije moguć dodir s vodom.
- 02- Rasvjetni uređaj nije prikladan za postavljanje u kupaonicama (ponajprije ne u navedenom području).
- 03- Rasvjetni uređaj je prikladan za pričvršćenje na uobičajeno zapaljive površine. Ugradbene svjetiljke ne smiju ni pod kakvim uvjetima biti prekrivene izolacijskim ili sličnim materijalom.
- 04- Ovaj proizvod nije prikladan za izravnu montažu na zapaljive površine.
- 05- Uređaj može biti prekriven izolacijom.
- 06- Rasvjetni uređaj je prikladan samo za pričvršćenje na strop.
- 07- Rasvjetni uređaj je prikladan samo za pričvršćenje na zid.
- 08- uređaj je prikladan za pričvršćenje na zid i strop.
- 09- uvijek se treba pridržavati najmanje udaljenosti između žarulje i osvijetljene površine, kao što je prikazano na slici.
- 10- IPX1: Uređaj može biti izložen kapljicama vode.
- 11- IPX3: Rasvjetni uređaj može biti izložen kapljicama kiše (prskajuća voda najviše do 60° od okomice).
- 12- IPX4: Uređaj je zaštićen od prskanja; može biti izložen prskajućoj vodi iz svih smjerova (360°).
- 13- IPX5: Uređaj može biti izložen mlazovima vode.
- 14- IPX7: Uređaj se može postaviti u zemlju.
- 15- IPX8: Osigurava zaštitu pri uronjavanju do označene dubine.
- 16- IP5X: Uređaj može biti izložen prašini.
- 17- IP6X: Uređaj je zaštićen od prodora prašine.
- 18- Odmah zamijenite oštećeno ili razbijeno sigurnosno staklo i upotrebljavajte samo dijelove odobrene od proizvođača.
- 19- Zaštitni razred I: Rasvjetni uređaj ima stezaljku za priključak uzemljenja. Vodič za uzemljenje (žutozeleno) mora se spojiti na stezaljku označenu sa .
- 20- Zaštitni razred II: Rasvjetni uređaj je dvostruko izoliran i ne treba se spajati na uzemljenje.
- 21- Zaštitni razred III: Rasvjetni uređaj je prikladan samo za napajanje s niskim naponom (npr. 12V).
- 22- Pripremite žicu kao što je prikazano na shemi.
- 23- Vodič za uzemljenje uvijek treba biti duži nego kontaktni vodiči.
- 24- Toplinski postojeće navlake, koje dolaze zajedno s proizvodom, treba navući na izolirani dio vodiča.
- 25- Za priključenje uređaja na struju koristite kabel otporan na toplinu.
- 26- Rasvjetni uređaj je prikladan samo za direktni priključak na električnu mrežu.
- 27- X-spoj: U slučaju oštećenja žice, mora se zamijeniti isključivo istovrsnom žicom.
Y-spoj: U slučaju oštećenja žice, mora se zamijeniti samo od strane proizvođača, zastupnika ili stručnjaka.
Z-spoj: Žica se ne može zamijeniti.
- 28- Najviše. ...W (Max. ...W): upotrebljavajte samo žarulje prikladne za ovaj rasvjetni uređaj i pridržavajte se navedenog ograničenja snage žarulje.
- 29- Rasvjetni uređaj je prikladan samo za reflektorsku žarulju(e).
- 30- Rasvjetni uređaj je prikladan samo za PLCE žarulje.
- 31- Rasvjetni uređaj nije prikladan za PLCE žarulje.
- 32- Obavezno korištenje žarulje promjera 60mm. Žarulja promjera 45mm ne smije se koristiti za ovaj uređaj.
- 33- Upotrebljavati samo žarulju kuglu označenog promjera. Nikada ne koristiti uobičajene (standardne) žarulje.
- 34- Ovaj proizvod je pogodan za žarulje u obliku svijeće.
- 35- Za ovaj uređaj ne smije se koristiti "cool-beam" žarulja.
- 36- Uređaj je prikladan samo za žarulje s ugrađenim sigurnosnim staklom ili niskotlačne žarulje. Dodatno sigurnosno staklo nije potrebno.
- 37- Čahuraste i cjevaste halogene žarulje ne smiju se dodirivati golim rukama.
- 38- Rasvjetni uređaj je opremljen osiguračem. Ukoliko rasvjetno tijelo ne radi nakon što je zamijenjena žarulja, mora se zamijeniti unutarnji osigurač. Ako tom prilikom možete doći u kontakt sa žicom, zatražite profesionalnu pomoć pri zamjeni.
- 39- Uređaj se može koristiti s potencijetrom, osim kada se koriste PLCE žarulje. Posavjetujte se sa stručnjakom prilikom odabira vrste potencijetra (osobito važno za uređaje 12V).
- 40- Rasvjetni uređaj radi sa sigurnosnim transformatorom. Neispravan transformator zamijenite samo s transformatorom koji ima jednake tehničke karakteristike. Potražite savjet stručnjaka ili u trgovini
- 41- Uređaji za intenzivnu (grublju) uporabu.
- 42- Uređaj ima mogućnost vremenskog i svjetlosnog podešavanja. Najmanja i najveća vrijednost je prikazana u uputstvima A.
- 43- Uređaj se može pričvrstiti na najveću visinu od 6m.
- 44- Pričvrstite uređaj na visinu prikazanu simbolom, kako bi ostvarili najbolji rad uređaja. Najveći i najmanji doseg senzora je također prikazan simbolom u uputstvima A.
- 45- Aktivan standardni raspon detekcije senzora pokriva određeno polje u stupnjevima, kao što je prikazano simbolom.
- 46- Uređaj se može pričvrstiti isključivo na vodoravne površine. Kako bi ostvarili maksimalni vijek trajanja, žarulja ne smije prelaziti kut veći od 4 stupnja.
- 47- Pazite da tijekom postavljanja ne bušite kroz električne vodove ili druge zapreke u zidu ili stropu.
- 48- Ukoliko rasvjetno tijelo postavljate na razvodnu kutiju, poklopac razvodne kutije postavite prije montaže.
- 49- Pazite da ne dođe do priklještenja žica između rasvjetnog tijela i površine na koju se montira.
- 50- Svjetiljke prilagođene za upotrebu žarulja sa srebrnim vrhom.
- 51- Ova svjetiljka sadrži dijelove koji se mogu zagrijati, molimo ne dirajte ju golim rukama.
- 52- Ovaj proizvod nije pogodan za djecu ispod 14 godina.

Rasvjetni uređaj je – kao i svi ostali proizvodi iz našeg programa – oblikovan, izrađen i ispitivan u suglasju s najstrožim Europskim sigurnosnim normama (EN 60598 / ). Za pogreške u konstrukciji ili materijalu proizvođač jamči do 2 godine za unutarnju rasvjetu i do 3 godine (osim ako nije drugačije navedeno na ambalaži) za vanjsku rasvjetu. Slomljeno staklo, baterije i izvori svjetlosti ne podliježu garanciji. Svaka šteta izazvana upotrebom rasvjetnog tijela u ekstremnim uvjetima (morske obale, industrijske zone, učestali kontakti sa gnojivom...) nisu pokriveni uvjetima iz garancije. Jamstvo počinje s danom kupnje i vrijedi samo uz predočenje računa. Ovo jamstvo ne vrijedi ako rasvjetni uređaj nije postavljen prema uputama, te ako je popravljen ili prepravljivan. Proizvođač također ne preuzima bilo kakvu odgovornost za štete koje su posljedica pogrešne uporabe ili nepravilne primjene rasvjetnog uređaja. Svaka šteta izazvana upotrebom

расветного тѣла у экстремных условиях (морские обалы, индустриѣе зоны, уѣстали контакти са гнојивом...) нису покривени условима из гаранције.

Zadržavamo pravo izmjene u oblikovanju i tehničkim podacima.

Часть В - инструкция безопасности.

РУССКИЙ


- Производителъ рекомендует правильно пользоваться светильником. Поэтому сохраните эти инструкции, и всегда следуйте им, чтобы обеспечить правильное и безопасное подключение и использование осветительного прибора.
- Необходимо обесточить сеть перед началом монтажа, технического обслуживания или ремонта.
- При смене проконсультируйтесь у квалифицированного электрика или в пункте продажи. Убедитесь в том, что светильник собран и подключен в соответствии с существующими нормами. Определѣнные правила позволяют подключать светильник к сети только квалифицированным электриком.
- Всегда крепко прикрепляйте шурупы, особенно при соединении низковольтных проводов (12 В) (если они используются).
- Обратите внимание на цвета проводов перед началом монтажа: голубой (ноль), коричневый (фаза) и, в случае класса защиты I, - желто-зеленый (заземление).
- Протирайте светильник сухой тканевой тряпкой, не используйте абразивных материалов или растворителей. Избегайте попадания влаги на электрические части светильника.
- Устанавливайте настенные светильники в местах, недоступных для детей.
- Если светильник устанавливается на металлическую поверхность, эта поверхность должна быть заземлена или связана с заземлением электрической инсталляции.
- Всегда просматривайте все технические характеристики светильника. Сверяйте знаки, изображенные на наклейке светильника, и знаки, приведенные в части А инструкции безопасности.

ВНИМАНИЕ: ниже, под соответствующими номерами, Вы найдете все объяснения обозначений, указанных в начале данной инструкции.

- 01- Светильник следует устанавливать только внутри помещения.
- 02- Этот светильник не подходит для установки в ванных комнатах (во всяком случае, не в указанной зоне).
- 03- Светильник можно крепить на воспламеняющихся поверхностях. Встроенные светильники, ни при каких обстоятельствах, не должны быть закрыты изолирующими или подобными материалами.
- 04- Эта продукция не используется для прямого монтажа на воспламеняющихся поверхностях.
- 05- Осветительный прибор может быть покрыт изоляционным материалом.
- 06- Светильник можно крепить только на потолке.
- 07- Светильник можно крепить только на стене.
- 08- Осветительный прибор пригоден для монтажа на стене и потолке.
- 09- Всегда соблюдайте минимальное расстояние между светильником и освещаемой поверхностью, как показано на пиктограмме.
- 10- IPX1: Осветительный прибор защищен от капающей воды.
- 11- IPX3: Светильник защищен от капель дождя (падающих капель под углом не более 60 градусов от вертикальной оси).
- 12- IPX4: брызгозащищенный светильник: он защищен от брызг под любым углом (360 градусов).
- 13- IPX5: Осветительный прибор защищен от струй воды.
- 14- IPX7: Осветительный прибор может быть установлен в землю.
- 15- IPX8 предлагает защиту от воды при погружении до указанной глубины.
- 16- IP5X: Осветительный прибор защищен от пыли.
- 17- IP6X: Пыленепроницаемый осветительный прибор.
- 18- Немедленно замените треснувшее или разбитое защитное стекло и используйте исключительно фирменные запчасти.
- 19- Класс защиты I: в светильнике есть заземляющий провод. Этот провод (желто-зеленый) необходимо подключить к зажиму, обозначенному символом \oplus .
- 20- Класс защиты II: в светильнике двойная изоляция, нет необходимости в заземлении.
- 21- Класс защиты III: светильник приспособлен только к очень низкому напряжению (напр. 12В).
- 22- Снимите изоляцию с провода, как показано в диаграмме.
- 23- Заземляющий провод всегда должен быть длиннее контактных проводов.
- 24- На оголенных концах проводов необходимо использовать огнеупорную оплетку (в комплекте со светильником).
- 25- Используйте термостойкий кабель для электропроводки осветительного прибора в сети.
- 26- Светильник можно использовать только при непосредственном подключении к сети.
- 27- X-соединение: В случае повреждения провода, его нужно заменить проводом того же типа.
Y-соединение: В случае повреждения провода, во избежание риска, его может заменить только производитель, дистрибьютор или специалист.
Z-соединение: Замена провода невозможна.
- 28- MAX ...W : используйте только лампочки, соответствующие светильнику, не превышая указанной мощности.
- 29- В данном светильнике используются только рефлекторные лампочки.
- 30- В данном светильнике используются только энергосберегающие лампочки.
- 31- Энергосберегающие лампочки не подходят к данному светильнику.
- 32- Используется только лампочка накаливания диаметром 60мм. Лампочка диаметром 45мм для этого осветительного прибора не подходит.
- 33- Используйте только лампочку накаливания «декоративный шар» указанного размера. Никогда не используйте стандартную лампочку накаливания.
- 34- Светильник используется только с лампочками типа свеча.
- 35- Никогда не используйте лампы "холодного свечения" для этого прибора.
- 36- Осветительный прибор пригоден только для ламп со встроенной защитой или ламп низкого давления. Армированное стекло не требуется.
- 37- Капсульную и линейную галогенную лампочку запрещается трогать голыми руками.
- 38- В светильник вмонтирован предохранитель. Если светильник не работает после замены лампочки, внутренний предохранитель должен быть заменен. Если во время замены возможен контакт с внутренней проводкой, замена должна быть произведена компетентным электриком.
- 39- Осветительный прибор может использоваться в сочетании с регулятором освещения, за исключением тех случаев, когда используются лампы PLCE. Проконсультируйтесь с квалифицированным специалистом при выборе правильного типа регулятора (это особенно важно для 12В-приборов).
- 40- Светильник работает вместе с трансформатором. Поломаный трансформатор необходимо поменять на трансформатор с такими же техническими параметрами. Проконсультируйтесь у квалифицированного электрика или в пункте продажи.
- 41- Осветительные приборы для "трубого" использования.
- 42- Осветительный прибор с возможной установкой времени и свечения. Минимум и максимум будет указан на пиктограмме в части А.
- 43- Максимальная высота размещения осветительного прибора 6 м.

- 44- Для оптимальной работы прибор должен быть размещён на высоте, указанной на пиктограмме. Максимальное и минимальное расположение индикатора также указаны на пиктограмме в части А.
- 45- Стандартный спектр дальности индикатора охватывает уровни, указанные в пиктограмме.
- 46- Осветительный прибор должен быть смонтирован горизонтально. Для большего срока службы лампа должна быть под углом не более 4 градусов.
- 47- Убедитесь в том, что во время монтажа Вы не просверлили провода или какое-либо другое препятствие в стене или в потолке.
- 48- Если светильник установлен на потолочный или стенной блок, вначале необходимо закрыть блок крышкой. (например, Нидерланды).
- 49- Запрещена фиксация или прикручивание электрической проводки между светильником и посадочной поверхностью!
- 50- Светильник подходит для использования в нём ламп обратного отражения.
- 51- Этот светильник содержит некоторые детали, которые могут нагреваться.
- 52- Этот светильник не рекомендуется использовать детям до 14 лет.

Светильники, как и все наши изделия, спроектированы, изготовлены и протестированы в соответствии с самыми строгими требованиями Европейских стандартов безопасности (EN 60.598/ **CE**). В случае брака в конструкции или материале светильника производитель предоставляет два года гарантии на внутреннее освещение и три года на внешнее (если на упаковке не указано иначе). Битые плафоны, поврежденные батареи и источники света не подлежат условиям гарантии. На повреждения, полученные в результате использования осветительного прибора в экстремальных условиях (морское побережье, промышленные зоны, контакт с удобрением), гарантийные обязательства не распространяются. Гарантия действительна со дня покупки и только по предоставлению платежного документа. Гарантия недействительна в случае неправильного монтажа, использования не по назначению или самостоятельного изменения светильника. Производитель не несет никакой ответственности за ущерб, нанесенный в результате неправильного использования светильника или использования его не по назначению.

Изменения дизайна и технических характеристик не исключаются 

MASSİVE GÜVENLİK TALİMATNAMESLERİ – BÖLÜM B

■ TÜRKÇE ■

- Aydınlatma ürünlerinin doğru kullanılması, talimatnamenin uygun ve güvenli bir şekilde tatbikiyle mümkündür.
- Ürün kurmadan, tamir ve bakım öncesi elektriğinin kesildiğinden emin olun.
- Şayet emin değilseniz, ürünü aldığınız yerde veya bir elektrikçiyle kontak kurun. Tesisatı, talimatnamesine uygun olarak kurun veya bir elektrikçiye kurdurtun.
- Özellikle düşük voltaj (12v) kabloları bağlantılarında kullanılan vidaları iyice sıkın.
- Bağlantıyı yaparken renk ayırımı iyi yapın. Mavi (nötr), kahverengi veya siyah (faz) ve sarı-yeşil (toprak).
- Tesisat kurulurken elbisinizin kuru olmasına ve elektrik olabilecek bölümlerde sıvı teması olmamasına dikkat edin.
- Lütfen aplik-armatürleri çocukların ulaşamayacakları yerlere monte edin.
- Eğer aydınlatma aracı metalik bir yüzeye monte edilecekse, bu yüzey koruyucu topraklama iletkenine bağlı olmalıdır.
- Ürüne ilgili verilen teknik bilgileri doğruluğunu kabul edin. A bölümünde yer alan güvenlik talimatnamesinde, ürünlerin üzerindeki etiketlerin ne anlama geldiği belirtilmektedir.

DİKKAT: Aşağıda güvenlik talimatnamesiyle ilgili numaralandırılmış referans numaralarını bulacaksınız.

- 01- Bu bağlantı parçası sadece iç-mekanol için uygundur dış-mekanolarda kullanılamaz.
- 02- Bu ürün banyo montajı için uygun değildir.
- 03- Bu ürün normal yüzeylere montaj edilir. Sabit spotlar hiçbir koşulda yalıtım amacıyla herhangi bir maddeyle kaplanamaz.
- 04- Bu ürün yanıcı yüzeylere direkt olarak uygulanamaz.
- 05- Bu ürün, izolasyonlu olabilir.
- 06- Bu ürün yalnızca tavan montajı içindir.
- 07- Bu ürün yalnızca duvar montajı içindir.
- 08- Bu ürün duvar ve tavan montajı için uygundur.
- 09- Ampulle yanıcı objeler arasında olması gereken minimum uzaklığa dikkat edin.
- 10- IP X1 : Bu ürün su damlacıklarına karşı koruyucudur.
- 11- IP X3 : Bu ürün (Maksimum 60 derecelik açıdan) gelen yağmur damlacıklarına dayanıklıdır.
- 12- IP X4 : Bu ürün su sıçramalarına karşı dayanıklıdır. Her açıdan gelebilecek su sıçramalarına karşı korumalıdır. (360)
- 13- IP X5 : Bu ürün su fışkiyelerine karşı korumalıdır.
- 14- IP X7 : Bu bağlantı parçası toprağa yerleştirilebilir.
- 15- IP X8 : Belirtilen derinliğe kadar her türlü korumaya sahiptir.
- 16- IP 5X : Bu ürün toza karşı korumalıdır.
- 17- IP 6X : Bu ürüne toz giremez.
- 18- Derhal kırılan veya çatlayan güvenlik camını değiştirin, bunun için sadece üreticinin onayladığı parçaları kullanın.
- 19- Koruma, Sınıf 1: Bu ürünün topraklaması vardır. Toprak hattı (yeşil – sarı) bir kılıpe bağlantılıdır. ⊕.
- 20- Koruma, Sınıf 2: Bu ürün 2 kez izole edilmiştir ve hiçbir şekilde toprak hattına bağlanmamalıdır.
- 21- Koruma, Sınıf 3: Bu ürün yalnız çok düşük voltaj akımları için uygundur.
- 22- Diyagramda belirtildiği gibi kabloyu soyun.
- 23- Topraklama kablosu her zaman kontak kablolarından uzun olmalıdır.
- 24- Isı yalıtımı yapılmamış kablolar için, ısı yalıtım bantlarının kullanılması gereklidir.
- 25- Ürünü ana akıma bağlamak için ısı yalıtımlı kablo kullanın.
- 26- Bu ürün, sadece ana akıma bağlamak için uygundur.
- 27- X bağlantısı: Olası bir kablo hatasında, aynı tip bir kablo kullanılmalıdır.
Y bağlantısı: Olası bir kablo hatasında, riski önlemek için, gerekli kabloyu ürünü aldığınız üretici firma, distribütör veya uzman bir kişiden temin ediniz.
Z bağlantısı: Bu kablo yenilenemez.
- 28- MAX...W: Bu ürün belirtilen voltajdaki ampuller için uygundur.
- 29- Bu ürün sadece reflektör ampulleri için uygundur.
- 30- Bu ürün sadece Enerji Tasarruflu Ampuller için uygundur.
- 31- Bu ürün Enerji Tasarruflu Ampuller için uygun değildir.
- 32- Bu ürüne sadece 60 mm çaplı ampul uygundur. 45 mm çaplı ampul kesinlikle kullanılmamalıdır.
- 33- Sadece belirtilen çaplara uygun küre ampul kullanımı içindir. Asla normal ampul kullanmayınız.
- 34- Bu ürün mum ampul tipleri için uygundur.
- 35- Kesinlikle donuk ışıklı ampul kullanmayın.
- 36- Bu bağlantı parçası bir sigorta ile donatılmıştır. Eğer ampul takıldıktan sonra bağlantı parçası görevini yapmıyorsa, bu sigorta yenilenmelidir. Eğer bu esnada bağlantı parçasında elektrik iletken tellere dokunmak söz konusuysa, sigorta değişim işlemi profesyonel bir elektrik teknisyeni tarafından yapılmalıdır.
- 37- Kapsül ve tüp halojen lambalara çıplak elle dokunulmamalıdır.
- 38- Bu ürün sigortasıyla birliktedir.

- 39- Bu ürün dimmer ile ortak kullanılabilir. Dimmerli ürünlerde Enerji Tasarruflu Ampul kullanılamaz. Bunun için uygun (Özellikle 12 V) seçimi bir elektrikli ile yapın.
- 40- Bu ürün güvenlik transformatorü ile çalışır. Zarar görmesi durumunda belirtilen teknik özelliklerde bir başkası ile değiştirin veya mali aldığınız yerden veya bir elektrikliçiden bilgi alın.
- 41- Bu ürün sert kullanımlara dayanıklıdır.
- 42- Bu ürünün zaman ve ışık ayarları seçenekleri, kutunun A bölümünde gösterilmektedir.
- 43- Bu ürün maksimum 6 m yüksekliğe takılabilir.
- 44- Üründen maksimum faydalanabilmek için, kutuda yazan tarifteki yüksekliği uygulayın. Ayrıca detektöre olan minimum ve maksimum uzaklık yine kutunun A bölümünde açıklanmıştır.
- 45- Ürünün görünümüyle ilgili standart bilgiler ürün bilgi kutucuğunda belirtilmektedir.
- 46- Bu parça dikey bir şekilde kurulmalıdır. Uzun süreli kullanım için, ampulün açısı 4 dereceden fazla olmamalıdır.
- 47- Armatür ve/veya apliğinizi montaj ederken, ürün kablolarının veya diğer parçalarının zarar görmemesinden emin olunuz.
- 48- Şayet armatür veya aplik bir kutunun içine monte ediliyorsa, o kutunun dış etkenlerden korumalı olduğundan emin olun. (örnek...Hollanda)
- 49- Kablounun hiçbir şekilde kıvrılıp-bükülmemesi gerekir.
- 50- Bu ürün özel ampul kullanımına uygundur.
- 51- Bu ürün çabuk ışınan parça ihtiva eder.
- 52- Bu ürün 14 yaşından küçük çocuklar için uygun değildir.

Koleksiyonumuzdaki tüm ürünler ve ürün parçalarının dizaynı, üretimi ve testleri Avrupa Gümrük Standartları (EN 60.598 'na uygundur. Ürünlerde olabilecek hata ve hasarlı ürünler için iç mekan aydınlatmalara 2 yıl, dış mekan aydınlatmalara 3 yıl garanti vardır. Kırık cam, batarya ve aydınlatma parçaları garanti kapsamı dışındadır. Aydınlatma armatürlerinin olağandışı bölgeler ve/veya koşullar altında (sahil şeridi, endüstriyel muhitler, gübre veya benzeri cisimler ile sürekli kontak, vs...) kullanımdan dolayı ürün üzerinde oluşacak hasarlar garanti koşulları tarafından kapsanamamaktadır. Garanti süresi malın satın alınmasıyla başlar ve mal alım belgesinin ibrazıyla geçerlilik kazanır. Şayet ürün, talimatnamesindeki gibi monte edilmemişse garanti kapsamına girmez, ayrıca yanlış ve eksik uygulama sonucu oluşabilecek zararlarda sorumluluk kabul etmez.

Dizayn ve teknik açıklamaların değiştirme hakkı saklıdır.

DEL B - VARNOSTNA NAVODILA

■ SLOVENSKI ■

- Priporoča se pravilna uporaba naprav za razsvetljavo! Da zajamčite pravilno in varno namestitve in delovanje svetilk, upoštevajte ta navodila in jih hranite za morebitno poznejšo uporabo.
- Pred namestitvijo in vzdrževanjem svetil vedno izključite omrežno napetost.
- Ob kakršnem koli dvomu poiščite pomoč strokovnjaka ali se posvetujte s svojim prodajalcem. Poskrbite za namestitve svetilke po predpisih, veljavnih v vaši državi. Ponekod je uzakonjena zahteva, da sme svetila namestiti le usposobljeni električar.
- Priključne vijake vedno močno pritegnite, posebno priključek nizkonapetostnih vodnikov (12V).
- Pri priključevanju vodnikov bodite pozorni na pravilno barvo: modra (ničelni vodnik), rjava ali črna (vodnik pod napetostjo), in če sodi naprava v zaščitni razred I, rumeno-zelena (ozemljitev).
- Notranjost svetil čistite s suho krpo za prah; ne uporabljajte strgal ali topil. Na električnih delih odsvetujemo uporabo tekočin.
- Prosimo montirajte stensko svetilko izven dosegata otrokovih rok.
- Če je svetilo montirano na kovinsko površino, mora biti ta površina pri namestitvi vezana na zaščitni prevodnik za ozemljitev.
- Vedno pozorno preglejte tehnične opise na napravi. Primerjajte slikovne znake na napravi s slikami v delu A teh varnostnih navodil.

PAZITE: V razlagah, ki sledijo, se številke nanašajo na znake na prednji strani teh navodil.

- 01- Naprava naj bi bila nameščena samo odzunaj.
- 02- Naprava ni primerna za namestitve v kopalnico (najprej ne na navedenem območju).
- 03- Naprava je primerna za pritrđitev na običajno vnetljive površine. Svetila z oblogo ali transformatorjem ne smejo biti pod nobenimi pogoji prekriti z izolacijo ali podobnimi materiali.
- 04- Ta izdelek ni primeren za montažo na vnetljivih površinah.
- 05- Naprava je lahko prekrita z izolacijskim materialom.
- 06- Naprava je primerna samo za pritrđitev na strop.
- 07- Naprava je primerna samo za pritrđitev na steno.
- 08- Naprava je primerna za pritrđitev na steno in strop.
- 09- Vedno je treba upoštevati najmanjšo oddaljenost med žarnico in osvetljeno površino, tako kot je prikazano na sliki.
- 10- IPX1: Naprava je zaščiteno pred pršenjem vode.
- 11- IPX3: Naprava je lahko izpostavljena kapljicam dežja (pršenje vode največ do 60° od navpičnice).
- 12- IPX4: Naprava je odporna: lahko je izpostavljena pršenju vode iz vseh smeri (360°).
- 13- IPX5: Naprava je zaščitena pred vodnimi curki.
- 14- IPX7: Naprava se lahko postavi v zemljo.
- 15- IPX8: Omogoča zaščito pri potapljanju do označene globine.
- 16- IP5X: Naprava je lahko izpostavljena prahu.
- 17- IP6X: Naprava je zaščitena pred prodorom praha.
- 18- Takoj zamenjajte poškodovano zaščitno steklo. Uporabite samo dele, ki jih odobri izdelovalec.
- 19- Zaščita, razred I: Naprava ima sponko za priključitev ozemljitve. Vodnik za ozemljitev (rumeno-zeleni) je treba spojit s sponko ⊕.
- 20- Zaščita, razred II: Naprava je dvojno izolirana in je ni treba ozemljiti.
- 21- Zaščita, razred III: Naprava je primerna samo za napajanje z nizko napetostjo (npr. 12V).
- 22- Pripravite žico kot je prikazano na shemi.
- 23- Vodič za ozemljitev vedno mora biti daljši kot kontaktni vodič.
- 24- Zahtevana je uporaba toplotno odporne obloge po celi dolžini žice.
- 25- Pri priključitvi naprave na električni tok uporabite kabel odporen na toploto.
- 26- Naprava je primerna za neposredno priključitev na električno omrežje.
- 27- X-priključek: v primeru poškodovane žice se mora zamenjati izključno z istovrstno žico.
Y-priključek: v primeru poškodovane žice se mora zamenjati samo s strani proizvajalca, zastopnika ali strokovnjaka.
Z-priključek: žica se ne more zamenjati.
- 28- Največ...W (MAX....W): Uporabljajte samo svetlobne vire, primerne za to napravo in upoštevajte navedeno največjo moč.
- 29- Naprava je primerna samo za reflektorski(e) svetlobni(e) vir(e).
- 30- Naprava je primerna samo za žarnice PLCE.
- 31- Naprava ni primerna za žarnice PLCE.
- 32- Obvezna uporaba žarnice premera 60mm. Žarnica premera 45mm se ne sme uporabiti za to napravo.
- 33- Uporabljati samo žarnico - kroglo z označenim premerom. Nikoli uporabiti navadno (standardno) žarnico.
- 34- Ta izdelek je primeren za žarnice v obliki sveče.
- 35- Za to napravo se ne sme uporabljati "cool-beam" žarnice.
- 36- Naprava je primerna samo za žarnice z vgrajenim varnostnim steklom ali žarnice z nizko napetostjo. Dodatno varnostno steklo ni potrebno.
- 37- Balonastih in cevastih halogenskih žarnic se ne sme dotikati z golimi rokami.

- 38- Naprava je opremljena z varovalko. Če naprava ne deluje po tem ko je bila žarnica zamenjana, se mora zamenjati notranja varovalka. V primeru, da bi lahko prišlo do stika z notranjo žico, mora to storiti usposobljen električar.
- 39- Naprava se lahko uporablja s potenciometrom (zatemnilnikom), razen ko se uporablja PLCE žarnica. Posvetujte se s strokovnjakom pri izbiri vrste potenciometra (predvsem pomembno pri napravah z 12V).
- 40- K napravi sodi varnostni transformator. Neuporaben transformator zamenjajte samo s transformatorjem, ki ima enake tehnične lastnosti. Posvetujte se s strokovnjakom ali svojim prodajalcem.
- 41- Naprava za intenzivno (grobo) uporabo.
- 42- Naprava ima možnost časovnega in svetlobnega ugašanja. Najmanjša in največja vrednost je prikazana v navodilih A.
- 43- Naprava se lahko pritrdi na najvišjo višino do 6m.
- 44- Napravo pritrdite na višino prikazano s simbolom, kar bo omogočilo najboljše delovanje naprave.
- 45- Aktiven standardni razpon delovanja senzorja pokriva določeno polje s stopnjami, kot je simbolično prikazano.
- 46- Naprava se lahko pritrdi predvsem na vodoravnih površinah. Da bi ohranili maksimalno dobo trajanja žarnice, ne sme biti pod večjim kotom kot 4 stopnje.
- 47- Bodite prepričani, da ne boste vtirali skozi električne naprave ali druge ovire, ki so nameščene v zidovih ali stropih.
- 48- Če je svetilka montirana na steno ali strop je najprej obvezno odprtno prekriti s pokrovom (npr. Nizozemska).
- 49- Električne žice naj ne bi bile prepletene ali zvite med svetilko in stropom.
- 50- Za svetilko priporočamo uporabo žarnice s srebrno obarvanim vrhom.
- 51- Ta svetilka vsebuje dele, ki se segrevajo.
- 52- Ta izdelek ni ustrezen za otroke mlajše od 14 let.

Vsa naša svetila so-tako kot drugi izdelki iz naše ponudbe-oblikovana, izdelana in preizkušena po najstrožjih evropskih varnostnih predpisih (EN 60.598/ **CE**) in ustrezajo tudi zahtevam SiQ. Za konstrukcijo in material proizvajalec jamči do dveh let za notranjo razsvetljavo in do treh let (razen če ni na embalaži navedeno drugače) za zunanjo razsvetljavo. Stekleni deli, baterije in svetlobni viri niso vključeni v jamstvo. Vsa škoda nastala na svetlobnem telesu s krajnjih (ekstremnih) pogojih (obalno področje, industrijsko okolje, kmetijsko okolje) ne bo krito iz garancije. Jamstvo začne veljati z dnevom nakupa, uveljavlja pa se s predloženim računom. To jamstvo ne velja, če svetilo ni nameščeno po navodilih, če je bilo popravljano ali predelano. Prav tako se ne prevzame odgovornost za škodo, ki so posledica napačne uporabe svetila.

Pridržujemo si pravico do sprememb v obliki izdelkov in njihovih tehničnih podatkov.

INSTRUCIUNI DE EXPLOATARE ÎN SIGURANȚĂ ALE PRODUCĂTORULUI – PARTEA B

ROMÂNĂ

- Producătorul recomandă utilizarea corectă a corpului de iluminat. În orice caz, întotdeauna urmăriți instrucțiunile ca să vă asigurați de instalarea respectiv funcționarea corectă și sigură a dispozitivului și păstrați acestea pentru referințe ulterioare.
- Totdeauna deconectați dispozitivul de la sursă înaintea începerii instalării, întreținerii sau reparației.
- Dacă aveți nelămuriri, consultați un electrician calificat sau contactați distribuitorul direct de la care ați cumpărat. Asigurați-vă ca dispozitivul este instalat după reglementările relevante. Reglementările precise indică faptul că articolul de iluminat poate fi instalat numai de un electrician calificat.
- Totdeauna trebuie strânse foarte bine toate șuruburile de închidere, în mod special legăturile de tensiune joasă (12V) dacă are.
- Trebuie verificată culoarea corectă a firelor de legatură înainte: albastru(N), maroniu sau negru (L) și dacă are clasa de protecție galben/verde (împământare).
- Curățați corpul de iluminat cu o cârpă uscată de praf, nu folosiți articole abrazive sau solvabile. Evitați lichidele pe părțile electrice.
- Vă rugăm nu montați aplicile în zonele de acces ale copiilor.
- Dacă corpurile de iluminat sunt montate pe o suprafață metalică, această suprafață trebuie să fie legată la un conductor protector sau la un potențial conductor de legatură al instalației.
- Totdeauna luați în considerare toate specificațiile tehnice ale dispozitivului. Verificați icioanele reprezentate pe eticheta de identificare de pe dispozitiv și icioanele arătate în partea A a instrucțiunilor de siguranță.

ATENȚIE! În cele ce urmează veți găsi toate explicațiile necesare cu referințe numerice la icioane, respectiv instrucțiunile de siguranță corespunzătoare:

- 01- Acest dispozitiv poate fi instalat numai în interior.
- 02- Acest dispozitiv nu este potrivit pentru instalarea în baie (sau cel puțin în zona specificată)
- 03- Acest dispozitiv poate fi fixat pe suprafețe obișnuite inflamabile. Corpurile de iluminat încastrate nu trebuie în nici un caz acoperite cu material izolator sau alt material similar.
- 04- Acest produs nu este potrivit pentru instalarea directă pe suprafețe inflamabile.
- 05- Acest dispozitiv poate fi acoperit cu materiale izolante.
- 06- Acest dispozitiv poate fi instalat numai pe tavan.
- 07- Acest dispozitiv poate fi instalat numai pe perete.
- 08- Acest dispozitiv poate fi fixat și pe tavan și pe perete.
- 09- Trebuie să respectați distanța minimă dintre lampa și obiectele luminoase indicate pe icioană.
- 10- IPX1: Dispozitivul este protejat împotriva apei ce cade prin picurare.
- 11- IPX3: Dispozitivul poate fi expus ploii (picături de ploaie care cad sub un unghi maxim de 60 de grade față de verticală).
- 12- IPX4: Dispozitivul este protejat împotriva stropilor; poate fi expus stropilor care pot veni din orice direcție (360 grade).
- 13- IPX5: Dispozitivul este protejat împotriva jeturilor de apă.
- 14- IPX7: Dispozitivul poate fi instalat în pământ.
- 15- IPX8: Oferă protecție împotriva umidității la adâncimea indicată.
- 16- IP5X: Dispozitivul este protejat împotriva prafului.
- 17- IP6X: Dispozitivul este etanșat împotriva prafului.
- 18- Înclocuiți imediat geamul de siguranță crăpat sau spart și utilizați numai componentele aprobate de fabricant.
- 19- Clasa de protecție I: dispozitivul are o legatură la pământ. Firul de împământare (galben/verde) trebuie conectat la simbolul marcat cu ⊕
- 20- Clasa de protecție II: Dispozitivul este dublu izolat și nu poate fi conectat la pământ.
- 21- Clasa de protecție III: Dispozitivul poate fi folosit numai la o tensiune foarte mică (de exemplu la 12V).
- 22- Dezizolați firele numai după indicațiile de pe diagramă.
- 23- Firul de împământare întotdeauna trebuie să fie mai lung decât firele de contact.
- 24- Folosirea unei bucle termorezistente este obligatorie de-a lungul lungimii firului nedezizolat.
- 25- Folosiți firele termorezistente pentru legarea dispozitivului de rețea.
- 26- Dispozitivul este potrivit numai pentru legarea directă a acestuia în rețea.
- 27- Conexiunea X: În cazul deteriorării firului trebuie înlocuit numai cu fire de același tip.
Conexiunea Y: În cazul deteriorării, firul trebuie înlocuit numai de producător, distribuitor sau de către un expert pentru eliminarea oricărui risc. Conexiunea
Z: Firul nu poate fi înlocuit.
- 28- MAX...W: Utilizați lămpi potrivite pentru acest dispozitiv și mențineți în limitele specificate de tensiune.
- 29- Dispozitivul este potrivit numai pentru lămpi reflectoare.
- 30- Dispozitivul este potrivit numai pentru lămpi PLCE.
- 31- Dispozitivul nu este potrivit pentru lămpi PLCE.

- 32- Numai lămpi incandescente pot fi utilizate cu un diametru de 60mm. Lămpi cu diametru de 45mm nu pot fi utilizate pentru acest dispozitiv.
- 33- Folosiți doar un glob al unui bec incandescent cu mărirea diametrului indicat. Niciodată nu folosiți un bec incandescent standard.
- 34- Acest produs este potrivit doar pentru becuri cu forma lumânare.
- 35- Nu utilizați niciodată lămpi cu gaz pentru acest dispozitiv.
- 36- Dispozitivul este potrivit numai pentru lămpi cu lampa cu gaz de joasă presiune sau încorporate. În acest caz, geamul de protecție nu este necesar.
- 37- Lămpile halogen liniare sau capsulate nu pot fi atinse cu mâinele goale.
- 38- Dispozitivul este echipat cu siguranță fuzibilă. Dacă dispozitivul nu funcționează după ce becul a fost deja înlocuit, atunci siguranța internă trebuie schimbată. Dacă se poate face contactul cu firul interior în cursul acestei operații, aceasta trebuie să fie realizată de un electrician calificat.
- 39- Dispozitivul poate fi utilizat cu variator de intensitate cu o singură excepție și anume când se utilizează lămpi PLCE. Consultați un electrician calificat pentru a alege tipul corespunzător (este foarte important pentru dispozitivele de 12V).
- 40- Dispozitivul funcționează cu un transformator de protecție. Transformatorul stricat trebuie înlocuit cu un transformator cu aceleași caracteristici de funcționare. Consultați un electrician calificat sau distribuitorul direct.
- 41- Dispozitive pentru exploatarea forțată.
- 42- Dispozitiv cu posibilități de potrivire a intensității și culoarea albă a luminii. Minimele și maximele vor fi specificate pe icona în partea A.
- 43- Dispozitivul poate fi instalat la maxim 6 m înălțime.
- 44- Pentru a funcționa optim, trebuie să plasați la înălțimea menționată pe iconă. Minimele și maximele vor fi specificate de asemenea în partea A.
- 45- Intervalul unghiular standard de detecție al dispozitivului este dat în grade tot pe iconă. Minimele și maximele vor fi specificate de asemenea în partea A.
- 46- Acest dispozitiv poate fi montat pe orizontală. Pentru o funcționare cât mai îndelungată, becul nu trebuie să fie sub un unghi mai mare de 4 grade.
- 47- Asigurați-vă că în timpul instalării nu ați atins firele electrice sau alte elemente de blocaj în urma găuririi peretelui sau a plafonului.
- 48- Dacă sistemul de iluminat este montat într-o cutie pe perete, este obligatoriu ca aceasta să fie acoperită cu un capac.
- 49- Firele electrice nu pot fi niciodată prinse sau răsucite între corpul de iluminat sau suprafața de montare.
- 50- Corpul de iluminat care funcționează cu becuri cupă oglindă.
- 51- Corpul de iluminat conține componente care se pot încălzi.
- 52- Acest produs nu este potrivit pentru copii sub 14 ani.

Dispozitivele de iluminare la fel ca celelalte produse din colecția noastră sunt proiectate, fabricate și testate în acord cu standardele Europene dintre cele mai stricte (EN 60.598/ **CE**). În cazul defectelor de fabricație sau de material, PRODUCĂTORUL asigură o garanție de până la 2 ani pentru dispozitivele interioare și până la trei ani de zile pentru cele exterioare (în afară de cât a stat împachetat). Sticlele sparte, bateriile și sursele de lumină nu intră sub incidența termenului de garanție. Orice defecte datorate folosirii armăturilor metalice ale corpului de iluminat în condiții extreme (în zona de coastă, în zone industriale, etc) nu sunt acoperite de condițiile de garanție. Perioada de garanție începe cu data achiziționării și este validă numai dacă prezentați și chitanța. Garanția este anulată dacă dispozitivul nu a fost instalat conform instrucțiunilor, a fost reparat sau modificat. De asemenea producătorul nu-și asumă nici o răspundere pentru stricăciunile cauzate de utilizarea greșită a dispozitivului.

Modificările în forma sau caracteristici tehnice sunt rezervate de producător.

TOOTJA OHUTUSNÕUDED - OSA B

■ E E S T I ■

- Tootja soovib kasutada valgustit sihipärase! Seetõttu järgige alati seda juhust, et tagada valgusti õige ja turvaline paigaldus ja funktsioneerimine ning hoidke see alles hilisemaks kasutamiseks.
- Eraldage valgusti alati vooluvõrgust enne, kui alustate paigaldust, hooldust või parandamist.
- Kui kahtlete, konsulteerige kvalifitseeritud elektrikuga või võtke ühendust valgusti müüjaga. Jälgige, et paigaldate valgusti vastavalt kehtivatele nõuetele. Teatud juhtudel peab paigaldus olema tehtud kvalifitseeritud elektriku poolt. (nt. Saksamaal).
- Kinnitage juhtmeühenduse kruvid alati korralikult, eriti madalpinge (12V) ühenduste puhul (kus rakendatav).
- Jälgige juhtmete õiget värvi enne paigaldust: sinine (N), pruun või must (L) ja turvalisus klassi I korral kollane/roheline (maandus).
- Hooldage sisevalgusteid kuiva tolmulapi või -harjaga, ärge kasutage abrasivseid vahendeid või lahusteid. Vältige vedelikke elektrilistel osadel.
- Paigaldage seinavalgusti lastele kättesaamatult.
- Kui valgusti paigaldatakse metallist pinnale, peab see pind olema maandatud.
- Arvestage alati valgusti kõigi tehniliste tingimustega. Võrreldes tootel näidatud ikoone ohutusnõuete osas A toodud ikoonidega.

TÄHELEPANU: Allpool leiate kõigi eeltoodud ikoonide seletused numbrilises järjekorras:

- 01- Valgustit tohib paigaldada ainult siseruumidesse.
- 02- Valgusti ei ole sobilik kasutamiseks vannitubades (vähemalt mitte näidatud toonis).
- 03- Valgustit võib kinnitada tavalise süttimistundlikkusega pindadele.
Süvistatavad kohtvalgustid ei tohi mingil juhul olla pealt kaetud soojustuse või muu taolise materjaliga.
- 04- Seda toodet ei tohi paigaldada otse süttivatele pindadele.
- 05- Valgustit võib katta isoleeriva materjaliga.
- 06- Valgusti on mõeldud kinnitamiseks ainult lakke.
- 07- Valgusti on mõeldud kinnitamiseks ainult seinale.
- 08- Valgusti on mõeldud kinnitamiseks nii lakke kui seinale.
- 09- Tagage alati ikoonil näidatud lambi ja muu objekti vaheline vähim kaugus.
- 10- IPX1: Valgusti on kaitsud tilkvee vastu.
- 11- IPX3: Valgusti kannatab vihma (piiskade maksimaalne langemisnurk vertikaaltelje suhtes 60°).
- 12- IPX4: Valgusti on pritsmekindel: vesi võib pritsida kõigist suundadest (360°).
- 13- IPX5: Valgusti on kaitsud survevee vastu.
- 14- IPX7: Valgustit võib paigaldada pinnasesse.
- 15- IPX8: Pakub kaitset vee sissevalgumise eest kuni märgitud sügavuseni.
- 16- IP5X: Valgusti on kaitsud tolmu vastu.
- 17- IP6X: Valgusti on tolmukindel.
- 18- Vahetage koheselt pragunenud või katkine turvaklaas, kasutades ainult tootja poolt heakskiidetud varuosi.
- 19- Turvalisus klass I: valgusti peab olema maandatud. Maandusjuhe (kollane/roheline) peab olema ühendatud klemmiga ⊕.
- 20- Turvalisus klass II: valgusti on topelt-isoleeritud ja võib olla maandamata.
- 21- Turvalisus klass III: valgusti on sobilik kasutamiseks ainult väga madala voolutugevusega vooluringis (näiteks 12V).
- 22- Koorige juhe nagu näidatud joonisel.
- 23- Maandusjuhe peab alati olema pikem kui kontaktjuhtmed.
- 24- Kaasasoleva kuumakindla isolatsiooni kasutamine on vajalik ka üle koorimata juhtmeotse.
- 25- Kasutage kuumakindlat juhet valgusti ühendamiseks vooluvõrku.
- 26- Valgusti sobib ainult ühendamiseks otse vooluvõrku.

- 27- X-ühendus: Juhtme vigastuse korral peab selle asendama sama tüüpi juhtmega.
Y-ühendus: Juhtme vigastuse korral peab selle asendama tootja, turustaja või asjatundja, et vältida võimalikke riske.
Z-ühendus: Juhet ei ole võimalik asendada.
- 28- MAX...W: kasutage ainult sobilikke lambipirne ja järgige maksimaalsele võimsusele esitatud piirangut.
- 29- Valgustisse sobivad ainult reflektoriga pirdid.
- 30- Valgustisse sobivad ainult säästupirdid (PLCE).
- 31- Valgustisse ei sobi säästupirdid (PLCE).
- 32- Kasutada ainult 60mm läbimõõduga hõõgpirni. 45mm läbimõõduga pirne mitte kasutada.
- 33- Kasutada ainult ümmargust hõõgpirni, mis on märgitud läbimõõduga. Ärge kunagi kasutage standarduuruses hõõgpirni.
- 34- Selles tootes võib kasutada ainult küünlakujulisi elektripirne.
- 35- Ärge kasutage "cold beam"-elektripirne selles valgustis.
- 36- Valgustis sobib kasutada ainult turva- või madalrõhupirne. Täiendav turvaklaas ei ole vajalik.
- 37- Halogeenpirne ei tohi puudutada paljaste kätega.
- 38- Valgusti on varustatud kaitsmega. Kui valgusti ei hakka tööle peale elektripirni vahetust, peab vahetama kaitsme. Kui selle tegevuse käigus on võimalik kontakt sisemisest juhtmetikuga, peab vahetuse sooritama kogenud elektrik.
- 39- Valgustit võib kasutada koos reostaadiga, väljaarvatud juhtudel kui kasutate säästupirni (PLCE). Küsige nõu kvalifitseeritud elektrikult sobivat tüüpi reostaadi leidmiseks (eriti tähtis madalpingel (12V) töötavate valgustite puhul).
- 40- Valgusti töötab turvamuundajaga. Asendage purunenud muundaja ainult samade tehniliste näitajatega muundajaga. Konsulteerige kvalifitseeritud elektrikuga või võtke ühendust valgusti müüjaga.
- 41- Valgusti rasketes tingimustes kasutamiseks (nt. ehitustel).
- 42- Valgusti on varustatud ajastaja ja valgus-sensoriga. Miinimum and maksimum on näidatud ikoonil osas A.
- 43- Valgustit saab paigaldada maksimaalselt 6 meetri kõrgusele.
- 44- Tagamaks valgusti optimaalset tööd, paigaldage see ikoonil näidatud kõrgusele. Sensori maksimaalne ja minimaalne töökaugus on samuti näidatud ikoonil osas A.
- 45- Sensori normaalne tööala jääb ikoonil näidatud piiridesse.
- 46- Valgusti peab olema paigaldatud horisontaalselt. Pikema kasutusea saavutamiseks ei tohi pirni nurk olla suurem kui 4°.
- 47- Paigaldamise käigus jälgige, et te ei puuriks läbi juhtme(te) ega seinas või laes oleva(te) takistis(t)!
- 48- Kui valgusti paigaldatakse harukarbi peale seinas või laes, on kohustuslik katta karp kaanega (näiteks on see nõutud Hollandis).
- 49- Elektrijuhtmeid, mis jäävad valgusti ja paigalduspinnale vahele, ei tohi kunagi kokku suruda ega väänata!
- 50- Valgustis sobib kasutada vaid peegel-esiosaga pirne.
- 51- Valgusti sisaldab osi, mis võivad kuumeneda.
- 52- See toode ei sobi kasutamiseks alla 14-aastastele lastele.

Valgustid – nagu ka kõik teised tooted sortimendis – on väljatöötatud, toodetud ja testitud vastavalt rangeimale Euroopa turvalisuse standardile (EN 60.598 / C E). Tootja annab tootmis- ja/või materjalivigadele garantii kuni 2 aastaks sisevalgustite puhul ja kuni 3 aastaks (kui toote pakendil ei ole märgitud teisiti) väilvalgustite puhul. Katsikese klaasile, pataridele ja elektripirmidele garantii ei laiene. Garantii ei laiene toodetele, mida kasutatakse äärmuslikes tingimustes (mererannik, tööstuspiirkond, sage kokkupuude happeliste ainetega jne.). Garantii periood algab ostu sooritamise hetkest ja kehtib ainult ostutseki ettenäitamisel. Garantii ei kehti, kui valgusti paigaldusel ei ole järgitud juhiseid või kui valgustit on parandatud või muudetud. Tootja ei ole vastutav kahjude eest, mis tekkisid valgusti vääral kasutamisel või paigaldamisel.

Tootja jätab endale õiguse muuta toodete disaini ja tehnilisi näitajaid.

Οδηγίες Ασφαλείας – Β' Μέρος

ΕΛΛΗΝΙΚΑ

- Ο κατασκευαστής συνιστά την ορθή χρήση του εξοπλισμού φωτισμού! Γι' αυτό ακολουθείτε πάντα τις παρούσες οδηγίες προκειμένου να σιγουρευτείτε για την ορθή και ασφαλή εγκατάσταση και λειτουργία του εξοπλισμού. Φυλάξτε τις οδηγίες για μελλοντική αναφορά.
- Σβήνετε πάντα το ρεύμα πριν αρχίσετε την εγκατάσταση, τη συντήρηση ή την επισκευή.
- Σε περίπτωση αμφιβολίας, επικοινωνήστε με πιστοποιημένο ηλεκτρολόγο ή με τον πωλητή σας. Σιγουρευτείτε ότι συνδέετε πάντα τα φωτιστικά σύμφωνα με τους σχετικούς κανονισμούς. Ορισμένοι κανονισμοί ορίζουν ότι ο εξοπλισμός φωτισμού θα πρέπει να εγκαθίσταται από πιστοποιημένο ηλεκτρολόγο (EG Part P για το Ηνωμένο Βασίλειο).
- Βιδώνετε πάντα σφικτά τις τελευταίες βίδες, ιδιαίτερα το εξάρτημα για καλωδίωση χαμηλής τάσης (12V) (κατά περίπτωση)
- Τηρείτε το σωστό χρώμα καλωδίου πριν την εγκατάσταση: μπλε (N), καφέ (L) και στην περίπτωση της κατηγορίας προστασίας I, κίτρινο/ πράσινο (γείωση).
- Καθαρίζετε τον εσωτερικό φωτισμό με στεγνό πανί, μην χρησιμοποιείτε αποξειρακτικά. Αποφεύγετε τη χρήση υγρών σε όλα τα ηλεκτρικά μέρη.
- Παρακαλώ εγκαθιστάτε τα επιπόγια φωτιστικά σε σημείο που δεν μπορούν να τα φτάσουν παιδιά.
- Αν το φωτιστικό βρίσκεται στερεωμένο σε μεταλλική επιφάνεια, η επιφάνεια αυτή θα πρέπει να προστατευτεί γείωση ή με τον αγωγό ισοδυναμικής σύνδεσης της εγκατάστασης.
- Λαμβάνετε πάντα υπόψη όλες τις τεχνικές προδιαγραφές του εξοπλισμού. Συγκρίνετε το εικονίδιο στην ετικέτα ταυτοποίησης του φωτιστικού με τα εικονίδια στο Α' Μέρος των Οδηγιών Ασφαλείας.

ΠΡΟΣΟΧΗ: Παρακάτω θα βρείτε όλες τις επεξηγήσεις με αριθμητική αναφορά στα εικονίδια στο μπροστά μέρος των οδηγιών ασφαλείας:

- 01- Το φωτιστικό αυτό θα πρέπει να εγκαθίσταται μόνο σε δωμάτια όπου αποκλείεται κάθε ενδεχόμενο επαφής με νερό.
- 02- Το φωτιστικό αυτό δεν είναι κατάλληλο για εγκατάσταση σε λουτρό (τουλάχιστον όχι στην οριζόμενη ζώνη).
- 03- Το φωτιστικό αυτό είναι κατάλληλο για στερέωση σε φυσιολογικές, εύφλεκτες επιφάνειες. Σε καμία περίπτωση μην καλύπτετε κρυφά φωτιστικά με μονωτικά ή άλλα παρεμφερή υλικά.
- 04- Το προϊόν αυτό δεν είναι κατάλληλο για άμεση στερέωση σε εύφλεκτες επιφάνειες.
- 05- Το φωτιστικό αυτό μπορεί να καλυφθεί με μονωτικό υλικό.
- 06- Το φωτιστικό αυτό προορίζεται μόνο για στερέωση στο ταβάνι.
- 07- Το φωτιστικό αυτό προορίζεται μόνο για στερέωση στον τοίχο.
- 08- Το φωτιστικό αυτό προορίζεται για στερέωση στο ταβάνι και στον τοίχο.
- 09- Τηρείτε πάντα την ελάχιστη απόσταση μεταξύ της λάμπας και αναμμένων αντικειμένων όπως υποδεικνύεται στο εικονίδιο.
- 10- IPX1: Το φωτιστικό προστατεύεται από νερό που στάζει.
- 11- IPX3: Το φωτιστικό αυτό μπορεί να εκτεθεί σε σταγόνες βροχής (σταγόνες με μέγιστη γωνία 60° επί του κάθετου άξονα).
- 12- IPX4: Το φωτιστικό αυτό προστατεύεται από πισίλισμα: μπορεί να εκτεθεί σε προσπίπτον νερό από κάθε γωνία (360°).
- 13- IPX5: Το φωτιστικό αυτό προστατεύεται από πίδακες νερού.
- 14- IPX7: Το φωτιστικό μπορεί να εγκατασταθεί στο έδαφος.
- 15- IPX8: Προστατεύει κατά τη βύθιση στο οριζόμενο βάθος.
- 16- IP5X: Το φωτιστικό αυτό προστατεύεται από τη σκόνη.
- 17- IP6X: Το φωτιστικό αυτό είναι στεγανό στη σκόνη
- 18- Αντικαταστήστε αμέσως τυχόν ραγισμένο ή σπασμένο γυαλί ασφαλείας και χρησιμοποιείτε μόνο εξαρτήματα εγκεκριμένα από τον παραγωγό.
- 19- Κατηγορία προστασίας I: το φωτιστικό έχει σύνδεση γείωσης. Το καλώδιο γείωσης (κίτρινο/ πράσινο) πρέπει να συνδεθεί στο κλιπ με την ένδειξη (⊕).

- 20- Kategorija προστασίας II: το φωτιστικό έχει διπλή μόνωση και δεν πρέπει να γευθεί.
- 21- Kategorija προστασίας III: το φωτιστικό είναι κατάλληλο μόνο για παροχή πολύ χαμηλής τάσης (π.χ. 12 V).
- 22- Απογυμνώστε το καλώδιο όπως στο διάγραμμα.
- 23- Το καλώδιο γείωσης πρέπει να έχει πάντα μεγαλύτερο μήκος από τα συνδεδετικά καλώδια.
- 24- Απαιτείται η χρήση των διατιθέμενων θερμοανθεκτικών χιτωνίων κατά μήκος των απογυμνωμένων καλωδίων.
- 25- Χρησιμοποιείτε θερμοανθεκτικά καλώδια για τη σύνδεση του εξαρτήματος με το κεντρικό καλώδιο.
- 26- Το φωτιστικό είναι κατάλληλο μόνο για άμεση σύνδεση στο κεντρικό καλώδιο.
- 27- Σύνδεση X: Σε περίπτωση βλάβης του καλωδίου, πρέπει να αντικατασταθεί με ίδιο τύπο καλωδίου.
Σύνδεση Y: Σε περίπτωση βλάβης του καλωδίου, η αντικατάσταση πρέπει να γίνει από τον παραγωγό, τον διανομέα ή από ειδικό, για να αποφευχθεί το ενδεχόμενο κινδύνου.
Σύνδεση Z: Το καλώδιο δεν μπορεί να αντικατασταθεί.
- 28- MAX...W: Χρησιμοποιείτε μόνο τις κατάλληλες λάμπες για το φωτιστικό αυτό και τηρείτε τη μέγιστη οριζόμενη ισχύ σε watt.
- 29- Το φωτιστικό αυτό είναι κατάλληλο μόνο για αντανακλαστικούς λαμπτήρες.
- 30- Το φωτιστικό αυτό είναι κατάλληλο μόνο για λαμπτήρες PLCE.
- 31- Το φωτιστικό αυτό δεν είναι κατάλληλο για λαμπτήρες PLCE.
- 32- Μπορεί να χρησιμοποιηθεί μόνο λαμπτήρας πυράκτωσης με διάμετρο 60 mm. Να μην χρησιμοποιούνται λαμπτήρες με διάμετρο 45 mm.
- 33- Να χρησιμοποιούνται μόνο σφαιρικοί λαμπτήρες πυράκτωσης με τη διάμετρο που υποδεικνύεται. Μην χρησιμοποιείτε ποτέ τους συνήθεις λαμπτήρες πυράκτωσης.
- 34- Το προϊόν αυτό είναι κατάλληλο για λαμπτήρες σε σχήμα φλόγας.
- 35- Μην χρησιμοποιείτε ποτέ λαμπτήρες "cool-beam" για το φωτιστικό αυτό.
- 36- Το φωτιστικό αυτό είναι κατάλληλο μόνο για λαμπτήρες με ενσωματωμένη ασφάλεια ή λαμπτήρες χαμηλής πίεσης. Δεν χρειάζεται επιπλέον γυαλί ασφαλείας.
- 37- Μην πιάνετε με τα χέρια τους λαμπτήρες αλογόνου σε σχήμα κάψουλας ή σφήνα.
- 38- Το φωτιστικό διαθέτει ασφάλεια. Αν η ασφάλεια είναι εκτός λειτουργίας μετά την αντικατάσταση της λυχνίας, πρέπει να αντικατασταθεί η εσωτερική ασφάλεια. Αν κατά τη διάρκεια της διαδικασίας αυτής είναι δυνατή η επαφή με τις εσωτερικές καλωδιώσεις, η διαδικασία θα πρέπει να εκτελεστεί από πιστοποιημένο ηλεκτρολόγο.
- 39- Το φωτιστικό αυτό μπορεί να χρησιμοποιηθεί με διακόπτη ρύθμισης της έντασης φωτισμού με εξάρτηση όταν χρησιμοποιούνται λαμπτήρες PLCE. Συμβουλευτείτε πιστοποιημένο ηλεκτρολόγο για την επιλογή του σωστού τύπου (ιδιαίτερα σημαντικό για φωτιστικά 12V).
- 40- Το φωτιστικό αυτό λειτουργεί με μετασχηματιστή ασφαλείας. Αντικαταστήστε τυχόν χαλασμένο μετασχηματιστή μόνο με άλλον με τις ίδιες τεχνικές προδιαγραφές. Συμβουλευτείτε πιστοποιημένο ηλεκτρολόγο ή το κατάστημα όπου αγοράσατε το φωτιστικό.
- 41- Φωτιστικά για δύσκολες χρήσεις.
- 42- Φωτιστικά με χρονοδιακόπτη και δυνατότητα ρύθμισης φωτισμού. Οι ελάχιστες και μέγιστες τιμές απεικονίζονται στο εικονίδιο στο Α' Μέρος.
- 43- Το φωτιστικό αυτό μπορεί να τοποθετηθεί σε μέγιστο ύψος 6 μέτρων.
- 44- Για τη βέλτιστη λειτουργία τοποθετήστε το φωτιστικό στο ύψος που αναφέρεται στο εικονίδιο. Η ελάχιστη και μέγιστη κάλυψη του ανιχνευτή αναφέρεται επίσης στο εικονίδιο στο Α' Μέρος.
- 45- Το σύνθετο ενεργό φάσμα κάλυψης του ανιχνευτή περιλαμβάνει τις μοίρες που αναφέρονται στο εικονίδιο.
- 46- Το φωτιστικό αυτό πρέπει να εγκατασταθεί οριζόντια. Για μεγαλύτερη διάρκεια ζωής, ο λαμπτήρας δεν πρέπει να τοποθετείται σε γωνία μεγαλύτερη των 4 μοιρών.
- 47- Σιγουρευτείτε ότι κατά τη διάρκεια της εγκατάστασης δεν θα διαπεράσετε με το τρυπάνι ηλεκτρικά καλώδια ή άλλα εμπόδια στον τοίχο ή στο ταβάνι!
- 48- Αν το φωτιστικό εγκαθίσταται σε γυμνοσανίδα στο ταβάνι ή στον τοίχο είναι υποχρεωτικό να καλυφθεί πρώτα το κενό με καπάκι (π.χ. Ολλανδία).
- 49- Μην πιάνετε και μην στρίβετε ποτέ τα ηλεκτρικά καλώδια μεταξύ του φωτιστικού και της επιφάνειας εγκατάστασης!
- 50- Φωτιστικά σχεδιασμένα για χρήση με σφαιρικούς λαμπτήρες αντανάκλασης.
- 51- Το φωτιστικό αυτό περιέχει πολύ θερμά μέρη.
- 52- Το προϊόν αυτό δεν είναι κατάλληλο για παιδιά κάτω των 14.

Το εξάρτημα φωτισμού –όπως και όλα τα άλλα προϊόντα της συλλογής– έχει σχεδιαστεί, παραχθεί και ελεγχθεί σύμφωνα με τα αυστηρότερα ευρωπαϊκά πρότυπα ασφαλείας (EN 60.598/ **CE**). Σε περίπτωση κατασκευαστικών σφαλμάτων ή υλικών βλαβών ο κατασκευαστής παρέχει εγγύηση έως 2 έτη για εσωτερικά φωτιστικά και έως και 3 έτη (εκτός κι αν αναφέρεται διαφορετικά στη συσκευασία) για εξωτερικά φωτιστικά. Σπασμένα γυαλιά, μπαταρίες και λαμπτήρες δεν περιλαμβάνονται στους όρους της εγγύησης. Κάθε ζημία που προκαλείται στα φωτιστικά λόγω ακραίων συνθηκών (παρακτιες περιοχές, βιομηχανικές περιοχές, γεωργικό περιβάλλον) δεν καλύπτονται από την εγγύηση. Η περίοδος εγγύησης αρχίζει την ημερομηνία αγοράς και ισχύει μόνο κατόπιν επίδειξης της απόδειξης αγοράς. Η εγγύηση ακυρώνεται εάν το φωτιστικό δεν εγκαταστάθηκε, επιδιορθώθηκε ή τροποποιήθηκε σύμφωνα με τις οδηγίες. Επίσης ο κατασκευαστής δεν αποδέχεται οποιοδήποτε ευθύνη για ζημία ή οπτία προκλήθηκε λόγω κακής χρήσης ή λανθασμένης εφαρμογής του φωτιστικού.

Υπό την επιφύλαξη τροποποιήσεων ως προς τον σχεδιασμό και τις τεχνικές προδιαγραφές.

EKSPLOATĀCIJAS INSTRUKCIJA – B DAĻA

LATVISKI

- Ražotājs iesaka pareizi pielietot gaismas ķermeņus! Sekojiet dotajai instrukcijai, lai ievērotu gaismekļu montāžas drošības tehniku.
- Pirms sākat gaismekļa montāžu, pārliecinieties, ka tam ir atslēgta elektroenerģija.
- Ja neesat pārliecināti par gaismekļa montāžas secību, griežieties pēc palīdzības pie sertificētā elektriķa. Iesakām uzticēt gaismekļa montāžu sertificētam elektriķim.
- Vienmēr rūpīgi pieskrūvējiet skrūves montāžas kontaktos, īpaši pievērsiet uzmanību montējot zemsprieguma gaismekli (12V).
- Montējot pievērsiet uzmanību vadu marķējumam: zils (N) brūns (L), un ja ir IP aizsardzības klase, dzelten-zaļš (zemējums).
- Triet gaismekli, izmantojot mīkstu, sausu lupatīņu. Nekādā gadījumā, tirot, neizmantojiet abrazīvās vai ķīmiskās vielas tādas kā atšļaidītāji vai līdzīgas. Tirot uzmanieties no mitruma piekļūšanas uz gaismekļa elektriskajām daļām.
- Uzstādiēt sienas gaismekļus, bērniem nepieejamās vietās.
- Gadījumā, ja gaismeklis ir uzstādīts uz metāla virsmas, tad gaismekļa pamatni ir obligāti jāasazemē.
- Pirms gaismekļa montāžas rūpīgi iepazīstieties ar brīdinājuma zīmēm uz tā. (Nodaļa A).

UZMANĪBU!!! Zemāk tiek norādīts apraksts brīdinājuma zīmēm pēc numuriem.

- 01- Gaismeklis paredzēts montāžai telpās, kur nav tiešas saskarsmes ar ūdeni.
- 02- Gaismeklis nav paredzēts uzstādīšanai vannas istabās (norādītajā zonā).
- 03- Gaismekli drīkst uzstādīt uz viegli uzliesmojošām virsmām. Iebūvējamiem gaismekļiem ir jābūt izolējošā materiāla kārtai.
- 04- Gaismeklis nav paredzēts uzstādīšanai uz viegli uzliesmojošām virsmām.
- 05- Gaismeklis var būt pārklāts ar izolējošo materiālu.
- 06- Gaismeklis paredzēts uzstādīšanai tikai pie griestiem.
- 07- Gaismeklis paredzēts uzstādīšanai tikai pie sienas.
- 08- Gaismeklis paredzēts uzstādīšanai gan pie sienas, gan pie griestiem.
- 09- Vienmēr ievērojiet minimālo distanci starp gaismekli un objektu, kā norādīts zīmējumā.

- 10- IPX1: Gaismeklis ir aizsargāts no vertikāli krītošas ūdens plūsmas (kondensāts).
 - 11- IPX3: Gaismeklis ir aizsargāts no ūdens plūsmas, krītošas ne vairāk kā 60° leņķī.
 - 12- IPX4: Gaismeklis ir aizsargāts no ūdens plūsmas visos virzienos (360°)
 - 13- IPX5: Gaismeklis ir aizsargāts no ūdens strūkļas visos virzienos.
 - 14- IPX7: Gaismeklis ir aizsargāts no iegremdēšanas efekta līdz 1 m dziļumam.
 - 15- IPX8: Gaismeklis ir pilnīgi aizsargāts pret iegremdēšanas efektu.
 - 16- IP5X: Gaismeklis ir aizsargāts pret puteļiem.
 - 17- IP6X: Gaismeklis ir pilnīgi aizsargāts pret puteļiem.
 - 18- Nekavējoties nomainiet ielaisiāju vai saplēstu stiklu, izmantojot ražotāja rezerves daļas.
 - 19- IP aizsardzības klase: Gaismekļiem ir zemējuma klemme. Zemējumam (dzelten-zaļš) vienmēr ir jābūt saņemtam ar zemējuma klemmi (apzīmējums ⊕).
 - 20- II aizsardzības klase: Gaismeklim ir dubulta izolācija un to nevajag saņemēt.
 - 21- III aizsardzības klase: Zemsprieguma gaismeklis zemai voltāžai (piemēram 12V).
 - 22- Noņemiet vadam izolāciju kā parādīts zīmējumā.
 - 23- Zemējuma vadam vienmēr ir jābūt garākam par barošanas vadiem.
 - 24- Nepieciešams lietot karstumizturīgos ķembriķus barošanas vadiem.
 - 25- Gaismekļa barošanai pievadiet kabeli ar termoizturīgu izolāciju.
 - 26- Gaismekli drīkst pieslēgt tieši pie barošanas izvada.
 - 27- Savienojums X: Vada bojājuma gadījumā nomainiet to ar līdzīgu vadu. Savienojums Y: Vada bojājuma gadījumā drīkst nomainīt sertificēts speciālists. Savienojums Z: Vadu nedrīkst nomainīt.
 - 28- MAX ...W: Izmantojiet gaismeklī tikai tam paredzētas spuldzes ar norādīto jaudu.
 - 29- Gaismeklī izmantojiet tikai reflektorspuldzes.
 - 30- Gaismeklī izmantojiet tikai energoekonomiskās spuldzes PLCE.
 - 31- Gaismekli nedrīkst lietot energoekonomiskās spuldzes PLCE.
 - 32- Drīkst lietot kvēlspuldzes tikai ar kolbas diametru 60 mm. Kvēlspuldzes ar diametru 45 mm dotajā gaismeklī lietot nedrīkst.
 - 33- Lietojiet tikai kvēlspuldzi ar lodveida kolbu norādītā diametrā. Neizmantojiet standarta kvēlspuldzi.
 - 34- Gaismekli drīkst lietot tikai kvēlspuldzi ar svečveida kolbu.
 - 35- Nekad nelietojiet "COOL BEAM" spuldzes šim gaismeklim.
 - 36- Gaismeklī drīkst lietot zemsprieguma spuldzes. Papildus aizsardzības stikls nav nepieciešams.
 - 37- Nedrīkst skarties ar rokām pie spuldzes kolbas (halogēnspuldzes).
 - 38- Gaismeklī ir ierīkots drošinātājs. Ja gaismeklis nedarbojas pēc spuldzes maiņas, jānomaina iekšējais drošinātājs. Gadījumā, ja neesat drošs, pieaiciniet sertificētu elektrīķi.
 - 39- Gaismekli drīkst lietot kopā ar reostatu, izņemot ar kompaktām energoekonomiskām spuldzēm PLCE. Konsultējieties ar kvalificētu speciālistu reostata izvēlē. (Īpaši gaismekliem zemai voltāžai 12V).
 - 40- Gaismeklis strādā ar transformatoru. Transformatora Bojājuma gadījumā nomainiet to pret citu ar analogiskiem tehniskiem parametriem.
 - 41- Gaismeklis ir aizsargāts pret mehāniskiem bojājumiem.
 - 42- Gaismeklis ir aprīkots ar taimeru un gaismas sensoru (skatīt instrukciju A).
 - 43- Gaismekli drīkst montēt maksimāli 6 m augstumā.
 - 44- Lai gaismeklis maksimāli lietderīgi strādātu, montējiet to bīdē norādītajā augstumā (Skat. instrukciju A).
 - 45- Gaismekļu kustības sensora standarta diapazons un nostrādes leņķis attēlots zīmējumā.
 - 46- Dotais gaismeklis jāmontē tā, lai spuldze tajā atrastos stingri horizontāli. Pieļaujamā novirze no horizonta ir 4°.
 - 47- Montējot, pārliecinieties, ka urbjot neesat bojājuši barošanas kabeli.
 - 48- Ja gaismekļa komutācija tiek veikta nozarkārbā, tā ir jāpārklāj ar aizsargvāku. (Biezāk lieto Holandē).
 - 49- Pievienotais kabelis pie gaismekļa nedrīkst būt piespiests vai savērpts starp gaismekli un plakni, pie kuras tas stiprinās.
 - 50- Gaismeklī tiek lietotas reflektorspuldzes.
 - 51- Atsevišķas gaismekļa daļas var stipri sakarst.
 - 52- Izstrādājums nav paredzēts lietošanai bērnu istabās. Vecuma ierobežojums no 0-14 gadiem.
- Dotais gaismeklis, kā arī citi no šīs kolekcijas ir izstrādāti un testēti saskaņā ar Eiropas drošības tehnikas normām (EN 60.598/ **CE**). Ražotājs garantē gaismekļa darbību pie pareizas tā ekspluatācijas 2 gadi telpu gaismekļiem un 3 gadi ārā gaismekļiem (pievēršiet uzmanību speciālām zīmēm uz gaismekļa iepakojuma). Garantija neattiecas uz spuldzēm, baterijām un gaismekļa stikla detaļām. Nav ieteicams pielietot gaismekļus jūras krastmalā, industriālajā zonā, mēslojumu vai minerālmēslojumu pielietošanas vietās, jo garantija neattiecas uz vides radītiem bojājumiem. Garantijas laiks stājas spēkā no gaismekļa pārdošanas datuma. Garantija ir spēkā pircējam uzrādot pirkuma dokumentu (čeks, preču-pavadzīme rēķins). Garantija nav derīga, ja gaismeklis tika nepareizi uzstādīts, ekspluatēts vai labots.

Ražotājs neuzņemas atbildību par nepareizu gaismekļa ekspluatāciju.

SAUGUMO REIKALAVIMAI (DALIS B):

LIETUVIŠKAS

- Tvirtināmi šviestuvā laikykītēs saugos nuorodu.
- Prieš atliekant ītaiso montavima, priežiūrā ar remonta, išjunkite jį iš elektros maitinimo tinklo.
- Jeigu abejojate, ar teisingai tvirtinate įtaisą, pasikonsultuokite su kvalifikuotu specialistu.
- Įsukite šviestuvo tvirtinimo varžtus (ypatingai tvirtai įsukite žemos įtampos elektros laidų tvirtinimo varžtus (12V) (jeigu laikytina)).
- Atkreipkite dėmesį į elektros laidų spalvą: mėlynas (N), rudas (L), jeigu Saugumo klasė I, geltonas/ žalias (žemėnimas).
- Šviestuvo išorę valykite sausa šluoste, nenaudokite šiurkščių valiklių ar tirpiklių. Venkite vandens patekimo ant įtaiso elektrinių dalių.
- Šviestuvą montuokite vaikams pasiekiamoje vietoje.
- Jeigu šviestuvą yra pritvirtintas prie metalinio paviršiaus, šis paviršius turi būti žemintas.
- Atsižvelkite į prietaiso techninius parametrus ir paveikliskus užklijuotus ant šviestuvo.

DĖMESIO: Žemiau pateikti visi paveikliskų paaiškinimai.

- 01- Įtaisas skirtas montavimui tik vidaus patalpuose
- 02- Įtaisa negalima montuoti vonioje.
- 03- Įtaisa galima tvirtinti prie normaliai degių paviršių. Negalima uždengti izoliacine medžiaga Įmontuotų nišoje šviestuvų.
- 04- Įtaiso negalima montuoti ant degių paviršių.
- 05- Įtaisa galima uždengti izoliacine medžiaga.
- 06- Įtaisa reikia montuoti tik ant lubų.
- 07- Įtaisa tvirtinkite tik prie sienos.
- 08- Įtaisa galima montuoti ant sienos ir lubų.
- 09- Laikykites minimalaus atstumo tarp šviestuvo ir apšviečiamų daiktų.
- 10- IPX1: Įtaisas apsaugotas nuo lašančio vandens poveikio.
- 11- IPX3: Įtaisuvi nekenkia lietaus lašai (lašai, krentantis maksimaliu 60° kampu vertikaliuos ašies atžvilgiu).
- 12- IPX4: Įtaisas atsparus taškymuisi: jį galima montuoti vandens taškymosi vietoje (360°).
- 13- IPX5: Įtaisas apsaugotas nuo vandens srovių poveikio.

- 14- IPX7: [taisa] galima [taisyti | grindinį]
- 15- IPX8: [taisa] apsaugotas nuo panardinimo į nurodytą gyli.
- 16- IP5X: [taisa] apsaugotas nuo dulkių poveikio.
- 17- IP6X: [taisa] nepraleidžia dulkių.
- 18- Įtrūkusį ar sudužusį stiklą keiskite nedelsiant. Naudokite tik gamintojo nurodytas atsargines dalis.
- 19- Saugumo klasė I: [taisa] turi įžeminimą. Įžeminimo laidas (geltonas/ žalias) turi būti prijungtas prie gnybto (⊕).
- 20- Saugumo klasė II: [taisa] yra su dviguba izoliacija, todėl jo nereikia įžeminti.
- 21- Saugumo klasė III: [taisa] tinka tik labai žemos įtampos elektros maitinimo tinklams (pvz.: 12V).
- 22- Nuimkite nuo laido izoliaciją, kaip parodyta paveikslėlyje.
- 23- Įžeminimo laidas turi būti užgesnis už kontakto laidus.
- 24- Ant neizoliuoto laido paviršiaus turi būti uždėta karščiui atspari mova.
- 25- Prijungdami šviestuvą prie elektros maitinimo tinklo, naudokite karščiui atsparų kabelį.
- 26- [taisa] prijunkite tiesiogiai prie elektros maitinimo šaltinio.
- 27- X-prijungimas: jeigu laidas yra pažeistas, pakeiskite jį nauju laidu.
Y-prijungimas: jeigu laidas yra pažeistas, jis turi būti keičiamas gamintojo, pardavėjo ar kvalifikuoto meistro.
Z-prijungimas: šio laido pakeisti negalima.
- 28- MAX ... W: naudokite lemputes, atitinkančias nurodytą įtampą.
- 29- [taisa] tinka tik reflektorinės lemputės.
- 30- [taisa] tinka tik PLCE lemputės (kompaktiškos fluorescencinės lemputės su elektriniu balastu).
- 31- [taisa] netinka PLCE lemputės.
- 32- Galima naudoti tik 60 mm. skersmens kaitinimo lempas. Nenaudokite 45 mm. skersmens kaitinimo lempų.
- 33- Naudokite tik nurodytą skersmens kaitinimo lempas. Nenaudokite standartinių kaitinimo lempų.
- 34- Prekė skirta tik žvakės formos lempoms.
- 35- Nenaudokite „šaltų spindulių“ lempų.
- 36- [taisa] tinkamas naudoti tik su saugia ar žemos slėgio lempa. [taisa] nereikia papildomo apsauginio stiklo.
- 37- Nelieskite halogeninės lempas ar kapsulės rankomis.
- 38- [taise] yra įrengtas saugiklis. Jeigu pakeitęs šviesos šaltinį, šviestuvas nedega, reikia patikrinti saugiklį. Pageidautina, kad tai atliktu kvalifikuotas specialistas.
- 39- [taisa] galima naudoti kartu su įtampos regulatoriumi, išskyrus tuos atvejus, kai naudojamos PLCE lemputės. Dėl tinkamo regulatoriaus pasirinkimo pasitarkite su kvalifikuotu specialistu.
- 40- [taisa] veikia su transformatoriumi.
Sugedusį transformatorių pakeiskite kitu su tokiomis pačiomis techninėmis charakteristikomis.
- 41- [taisa] gali būti veikiamas mechaniškai.
- 42- [taisa] galima nustatyti laiką ir šviesą. Minimalūs ir maksimalūs nustatymai rodomi paveiksluko A dalyje.
- 43- Maksimalus [taiso] montavimo aukštis – iki 6 m.
- 44- Efektyviam prietaiso veikimui pasiekti, montuokite jį aukštyje, kuris nurodytas paveikslėlyje. Maksimalus ir minimalus jutiklio montavimo aukštis taip pat nurodomas paveikslėlio A dalyje.
- 45- Jutiklio aprėpties kampas nurodomas paveikslėlyje.
- 46- [taisa] montuojamas horizontaliai. Kad lempos tarnautų ilgiau, montuokite jas nedidesnei nei 4° kampui.
- 47- Montavimo metu, įsitikinkite, kad negręžiate laidų.
- 48- Jeigu šviestuvas montuojamas į lubų ar sienos skirstomąjį skydelį, pirmiausia uždenkite skydelį dangteliu.
- 49- Elektros laidai negali būti suspausti ar susukti aplinkui šviestuvą ar montuojamo paviršiaus.
- 50- Šviestuvas turi būti naudojamas su apvaliomis veidrodinėmis lemputėmis.
- 51- Kai kurios [taiso] dalys labai įkaista.
- 52- Prietaisu negali naudotis mažesni nei 14 metų vaikai.

Šviestuvas yra suprojektuotas, pagamintas ir patikrintas pagal griežčiausius Europos Sąjungos standartus (EN 60.598/ C E). Gamintojas suteikia 2 metų garantiją vidaus šviestuvams, 3 metų garantiją – lauko šviestuvams (jeigu ant šviestuvo pakuočės nenurodoma kitaip). Sudužusio stiklo, elementų ar perdegusių lemputių keitimas neįeina į gamintojo aptarnavimo paslaugas. Garantijos sąlygos neapima pažeidimų atvejus naudojant šviestuvo korpusą ekstremaliomis sąlygomis (jūros kranto zona, pramoninė aplinka, kontaktas su trašomis ir pan.) Garantinis laikotarpis skaičiuojamas nuo pirkimo dienos, garantija suteikiama tik pateikus garantinį taloną. Garantija negalioja, jeigu šviestuvas buvo montuojamas ne pagal gamintojo pateiktas instrukcijas, buvo pakeista jo struktūra ar [taisa] buvo remontuojamas.

Gamintojas pasilieka sau teisę keisti [taiso] dizainą ir technines charakteristikas.

DEO B - UPUTSTVA

SRPSKI

Proizvođač preporučuje pravilnu upotrebu rasvetnih uređaja! Kako biste obezbedili ispravno i sigurno postavljanje i rad svetiljki, sledite ova uputstva i sačuvajte ih.

- Pre postavljanje rasvetnih uređaja, njihovog održavanje ili popravke uvek isključite električni napon.
- U slučaju dileme zatražite savet stručnjaka ili pitajte u prodavnici. Osigurajte postavljanje svetiljke prema važećim propisima. Određeni propisi uslovljavaju postavljanje rasvetnih uređaja od strane kvalifikovanog električara (npr. deo P u Velikoj Britaniji).
- Priključne šrafove uvek čvrsto pritegnite, posebno priključak niskonaponskih vodova (12V).
- Pri postavljanju i spajanju obratite pažnju na ispravnu boju žice, plava (N), smeđa ili crna (L) i ako je uređaj u zaštitnom razredu I žuto/zelena (uzemljenje).
- Unutrašnjost rasvetnih tela čistite suvom krpom, ne upotrebljavajte sredstva za struganje ili otapanje. Izbegavajte tečnost na svim električnim delovima.
- Molimo vas da montirate zidne lampe van domašaja dece.
- Ako se rasvetno telo montira na metalnu površinu, ta površina mora biti povezana sa zaštitnim uzemljenjem ili sa provodnikom instalacije konstantnog potencijala.
- Uvek pažljivo razmotrite sve tehničke opise na uređaju. Uporedite određene slikovne znakove s nalepnica na uređaju sa slikama prikazanim u delu A vašeg uputstva.

PAŽNJA: U nastavku se nalaze tumačenja svih brojeva, koji se odnose na znakove s prednje strane ovog uputstva:

- 01- Ovaj uređaj bi trebalo montirati samo u zatvorenom prostoru.
- 02- Rasvetni uređaj nije prikladan za postavljanje u prvenstveno ne u navedenom području).
- 03- Rasvetni uređaj je prikladan za pričvršćivanje na uobičajeno zapaljive površine. Ugradne svetiljke ne smeju ni pod kakvim uslovima biti prekrivene izolacionim ili sličnim materijalom.
- 04- Ovaj proizvod nije prikladan za direktnu montažu na zapaljive površine.
- 05- Uređaj može biti prekriven izolacijom.
- 06- Rasvetni uređaj je prikladan samo za pričvršćivanje na plafon.
- 07- Rasvetni uređaj je prikladan samo za pričvršćivanje na zid.
- 08- Uređaj je prikladan za pričvršćivanje na zid i plafon.
- 09- Uvek se treba pridržavati najmanje udaljenosti između sijalice i osvetljene površine, kao što je prikazano na slici.
- 10- IPX1: Uređaj može biti izložen kapljicama vode.

- 11- IPX3: Rasvetni uređaj može biti izložen kapljicama kiše (prskajuća voda najviše do 60° od vertikale).
- 12- IPX4: Uređaj je zaštićen od prskanja, može biti izložen prskajućoj vodi iz svih smerova (360°).
- 13- IPX5: Uređaj je zaštićen od mlazova vode.
- 14- IPX7: Uređaj se može ugraditi u zemlju.
- 15- IPX8: Osigurava zaštitu pri uranjanju do naznačene dubine.
- 16- IP5X: Uređaj može biti izložen prašini.
- 17- IP6X: Uređaj je zaštićen od prodora prašine.
- 18- Odmah zamenite oštećeno ili razbijeno sigurnosno staklo i upotrebljavajte samo delove odobrene od proizvođača.
- 19- Zaštitni razred I: Rasvetni uređaj ima priključak za uzemljenje. Žica za uzemljenje (žuto-zeleno) mora se spojiti na stezaljku označenu sa ⊕.
- 20- Zaštitni razred II: Rasvetni uređaj je dvostruko izolovan i ne treba ga spajati na uzemljenje.
- 21- Zaštitni razred III: Rasvetni uređaj je prikladan samo za napajanje sa niskim naponom (npr. 12V).
- 22- Pripremite žicu kao što je prikazano na shemi.
- 23- Žica za uzemljenje uvek mora biti duža nego kontaktne žice.
- 24- Termootopne navlake, koje se dobijaju sa proizvodom, treba navući na izolovani deo žice.
- 25- Za priključivanje uređaja na struju koristite kabl otporan na toplotu.
- 26- Rasvetni uređaj je prikladan samo za direktan priključak na električnu mrežu.
- 27- X-spoj: U slučaju oštećenja žice, mora se zameniti isključivo istovrsnom žicom.
Y-spoj: U slučaju oštećenja žice, mora se zameniti samo od strane proizvođača, zastupnika ili stručnjaka, da bi se izbegla opasnost.
Z-spoj: Žica se ne može zameniti.
- 28- Najviše... W (Max...W): upotrebljavajte samo sijalice prikladne za ovaj rasvetni uređaj i pridržavajte se navedenog ograničenja snage sijalice.
- 29- Rasvetni uređaj je prikladan samo za reflektorsku sijalicu(e).
- 30- Rasvetni uređaj je prikladan samo za PLCE sijalice.
- 31- Rasvetni uređaj nije prikladan za PLCE sijalice.
- 32- Obavezno korišćenje sijalice prečnika 60mm. Sijalica prečnika 45mm ne sme se koristiti za ovaj uređaj.
- 33- Upotrebljavati samo sijalicu kuglu označenog prečnika. Nikada ne koristiti uobičajene (standardne) sijalice.
- 34- Ovaj proizvod je pogodan za sijalice u obliku sveće.
- 35- Za ovaj uređaj ne sme se koristiti sijalica „cool-beam“.
- 36- Uređaj je prikladan samo za sijalice s ugrađenim sigurnosnim staklom ili sijalice niskog pritiska. Dodatno sigurnosno staklo nije potrebno.
- 37- Čauraste i cevaste halogene sijalice ne smeju se dodirivati golim rukama.
- 38- Rasvetni uređaj je opremljen osiguračem. Ako uređaj ne radi nakon zamene sijalice, mora se zameniti unutrašnji osigurač. Ako pri tom može doći do kontakta sa unutrašnjim žicama, ovo bi trebalo da obavi kompetentni električar.
- 39- Uređaj se može koristiti u kombinaciji sa regulatorom svetla, osim kada se koriste PLCE sijalice. Posavetujte se sa stručnjakom prilikom odabira vrste regulatora (posebno važno za uređaje na 12V).
- 40- Rasvetni uređaj radi sa sigurnosnim transformatorom. Neispravan transformator zamenite samo transformatorom koji ima iste tehničke karakteristike. Potražite savet stručnjaka ili u prodavnici.
- 41- Uređaji za intenzivnu (grublju) upotrebu.
- 42- Uređaj ima mogućnost vremenskog i svetlosnog podešavanja. Najmanja i najveća vrednost prikazane su u uputstvima A.
- 43- Uređaj se može pričvrstiti na najveću visinu od 6m.
- 44- Pričvrstite uređaj na visinu prikazanu simbolom, kako biste ostvarili najbolji rad uređaja. Najveći i najmanji domet senzora su takođe prikazani simbolom u uputstvima A.
- 45- Aktivan standardni raspon detekcije senzora pokriva određeno polje u stepenima, kao što je prikazano simbolom.
- 46- Uređaj se može pričvrstiti isključivo na vodoravne površine. Kako biste ostvarili maksimalni rok trajanja sijalice ne bi trebalo da bude pod uglom većim od 4 stepena.
- 47- Pazite da tokom postavljanja ne bušite kroz električne vodove ili druge prepreke u zidu ili plafonu!
- 48- Ukoliko je rasvetno telo postavljeno na razvodnu kutiju, poklopac razvodne kutije postavite pre montaže.
- 49- Pazite da ne dođe do priklješćenja žica između rasvetnog tela i površine na koju se montira.
- 50- Svetiljke prilagodene za upotrebu sijalice sa srebrnim vrhom.
- 51- Ova svetiljka sadrži delove koji se mogu veoma zagrejati.
- 52- Ovaj proizvod nije pogodan za decu ispod 14 godina.

Rasvetni uređaj je – kao i svi ostali proizvodi iz našeg programa – oblikovan, izrađen i ispitivan u saglasnosti sa najstrožim evropskim sigurnosnim normama (EN 60.598/ **CE**). Za greške u konstrukciji ili materijalu proizvođač garantuje do 2 godine za unutrašnju rasvetu i do 3 godine (osim ako nije drugačije navedeno na ambalaži) za spoljnu rasvetu.

Slomljeno staklo, baterija i sijalice ne podležu garanciji. Bilo kakva šteta nastala na rasvetnom uređaju u ekstremnim uslovima (obalske zone, industrijska okruženja, poljoprivredna dobra – farme, štale, hale i sl.) neće biti pokrivena ovom garancijom. Garancija počinje od dana kupovine i važi samo uz davanje računa na uvid. Ova garancija ne važi ako rasvetni uređaj nije postavljen prema uputstvu, ako je popravljan ili prepravljivan. Proizvođač takođe ne preuzima bilo kakvu odgovornost za štete koje su posledica pogrešne upotrebe ili nepravilne primene rasvetnog uređaja.

Zadržavamo pravo izmene u oblikovanju i specifikacijama.

ИНСТРУКЦИИ ЗА БЕЗОПАСНОСТ

БЪЛГАРСКИ

- Фирма Massive препоручва правилната употреба на осветителните принадлежности! Ето защо винаги следвайте следните инструкции, които осигуряват правилното и безопасно инсталиране и употреба на осветителното тяло като същевременно ги съхранявате за бъдеща справка.
- Винаги спирайте притока на ел. енергия преди започване на монтаж, техническо обслужване или ремонт.
- При съмнения се консултирайте с квалифициран специалист или се обърнете към мястото, от където сте си закупили осветния артикул. Уверете се, че осветителното тяло е инсталирано в съответствие със съществуващите норми. Някои правила изискват осветителното тяло да бъде включено в експлоатация само от квалифициран специалист
- Винаги затягайте добре гайките, особено при свързване на нисковолтови проводници (12V)(ако да приложими)
- Обърнете внимание на цвета на проводниците преди началото на монтажа: син /нула/, кафяво или черен /фаза/, а в случаите на защита от клас I – жълто-зелен /земля/
- Почистете осветителните тела със суха кърпа като избягвате абразивни материали и разтворители. Избягвайте попадането на вода върху електрическите части на тялото.
- Монтирайте аплиците на стената на височина недостъпна за деца.
- Ако осветителното тяло е монтирано на метална повърхност, уверете се тя е заземена.
- Винаги се съобразявайте с техническите характеристики на артикула. Свържете ги знаците, изобразени на етикета на осветителното тяло с тези посочени в част А на инструкцията за безопасност

ВНИМАНИЕ: В доуизброените обяснения с цифри, ще откриете към всички знаци дадени в началото на тази инструкция.

- 01- Осветителното тяло трябва да си инсталира само в затворени помещения.

- 02- Осветителното тяло не може да се инсталира в баня / поне не на определеното за тази цел място/
 - 03- Осветителното тяло може да се закрепя върху леснозапалими повърхности
 - 04- Осветителното тяло в никакъв случай не трябва да бъде покривано с някакъв изолационен материал или подобна материя
 - 05- Осветителното тяло не е предназначено за директен монтаж на лесно запалими повърхности.
 - 06- Осветителното тяло може да се покрива с изолационен материал
 - 07- Осветителното тяло е подходящо за инсталиране само на тавана
 - 08- Осветителното тяло е подходящо за инсталиране само на стена
 - 09- Осветителното тяло е пригодено за инсталиране на таван и стена
 - 10- Разстоянието между осветителното тяло и осветяваната повърхност трябва да отговаря на обозначението върху знака.
 - 11- IPX1: Осветително тяло защитено от капешка вода
 - 12- IPX3: Осветителното тяло може да бъде изложено на въздействието на дъжд /падащите капки трябва да бъдат под ъгъл не по-голям от 60° спрямо вертикалната ос/
 - 13- IPX4: Осветителното тяло може да бъде подложено на течаща вода, без значение на ъгъла под който пада /360°/
 - 14- IPX5: Осветителното тяло е защитено от водни струя
 - 15- IPX7: Осветителното тяло може да бъде вградено и в земята.
 - 16- IPX8: Позволява защита срещу водно налягане до посочената дълбочина.
 - 17- IP5X: Осветителното тяло е защитено от прах
 - 18- IP6X: Осветителното тяло е прахонепропускливо
 - 19- Незабавно заменяйте наранени или счупени предпазни стъкла като използвате изключително фирмени резервни такива
 - 20- Защита от клас I: осветителното тяло има проводник за заземяване. Този проводник /жълто-зелен/ трябва да се включи към изхода, обозначен със знак ⊕
 - 21- Защита от клас II: осветителното тяло има двойна изолация и няма необходимост от заземяване
 - 22- Защита от клас III: осветителното тяло е приспособено само към ниско напрежение
 - 23- Махнети проводника както е показано на диаграмата
 - 24- Заземяващия кабел трябва винаги да бъде по дълъг от контактния такъв.
 - 25- Включените в комплекта топлоустойчиви изолационни маркучи трябва да се поставят на оголените краища на проводниците
 - 26- Използвайте термоустойчив кабел за свързване на уреда в ел. мрежа
 - 27- Осветителното тяло е приспособено само за директно включване в ел. мрежата
 - 28- X-връзка - В случай на повреда на проводника, той трябва да бъде сменен с проводник от същият тип
 - 29- Y-връзка - В случай на повреда на проводника от съображения за безопасност той трябва да бъде сменен от производител, дистрибутор или специалист
 - 30- Z- връзка - Проводникът не може да бъде сменен
 - 31- MAX..W: използвайте крушки, съответстващи на осветителното тяло като не превишавате указаните мощности
 - 32- Осветителното тяло е приспособено само за рефлекторни лампи
 - 33- Осветителното тяло е приспособено само за енергоспестяващи лампи
 - 34- Осветителното тяло не е приспособено за енергоспестяващи лампи
 - 35- Може да се използва само лампа с нажежаема жичка с диаметър 60 mm. Не трябва да се използва лампа с диаметър 45 mm за това осветително тяло
 - 36- Да се ползва само нажежаема балонна крушка с посочения диаметър. Никога не ползвайте нестандартна крушка с нажежаема жичка.
 - 37- Този продукт е подходящ само за крушка тип свещ.
 - 38- Никога не използвайте крушки тип "cool-beam" за това осветително тяло
 - 39- Осветителното тяло е пригодено за крушки с вградена защита или с ниско напрежение. Допълнително защитно стъкло не е необходимо.
 - 40- Халогенните лампи от даден вид не могат да се пипат с ръце
 - 41- В осветителното тяло е монтиран предпазител. Ако тялото пак не свети след подмяна на изгоряла крушка, трябва да се смени и предпазителя. Ако сте наранили кабелите в тялото при тази смяна, обърнете се към компетентен електротехник.
 - 42- Осветителното тяло може да се използва в съчетание с димер, с изключение на случаите когато се използват енергоспестяващи крушки. Консултирайте се със специалист за избор на подходящ регулатор / това важи особено за 12V уреди/
 - 43- Осветителното тяло работи с предпазен трансформатор. Ако трансформаторът се повреди е необходимо да се замени с такъв със същите параметри. Консултирайте се с квалифициран специалист или в мястото, от което сте си закупили тялото.
 - 44- Осветително тяло за употреба при неблагоприятни условия /например в строителството/
 - 45- Осветително тяло с възможности за регулиране силата на светлината и часови период. Минималните и максимални стойности ще се посочват в картинка в приложение А.
 - 46- Осветителното тяло може да бъде поставено на макс. височина до 6 м.
 - 47- За постигане на максимален ефект, е необходимо осветителното тяло да се постави на височината, посочена на картинката в приложение А.
 - 48- Стандартният активен обхват на детектора за наблюдение покрива дадените градуси, посочени на картинката.
 - 49- Осветителното тяло трябва да бъде окачено хоризонтално. За по-дълъг живот, крушката трябва да се поставя под не повече от 4 градуса наклон.
 - 50- Уверете се, че по време на инсталацията няма опасност от пробиване на ел. кабели или други пречки в стената или тавана!
 - 51- Ако осветителното тяло се монтира в кутия на тавана или стената, е задължително тя да бъде покрита с капак.
 - 52- Електрическият кабел никога не бива да бъде притиснат или усукан между осветителното тяло и повърхността, на която се монтира тялото.
 - 53- Осветителни тела, проектирани за употреба с огледална рефлекторна крушка
 - 54- Това осветително тяло може да съдържа много нагорещени части.
 - 55- Този продукт е неподходящ за деца под 14 го. възраст.
- Осветителните тела, както и цялата наша продукция е проектирана, произведена и тествана в съответствие с изискванията на Европейските стандарти за безопасност /EN 60.598/ **CE**/. В случай на повреда в конструкцията на осветителното тяло или в материала, от които е изработено, фирма "Масив" предоставя 1 година гаранция на осветителните тела за вътрешна употреба и 3 години за осветителните тела за външна употреба /ако това е обозначено на опаковката/. За счупени стъклени елементи и крушки гаранция не се дава. Гаранцията започва от деня на покупката и само при предоставяне на документите за извършена покупка. Гаранцията е невалидна в случаите на неправилен монтаж, използване не по предназначение, опити за поправка или правене на подобрения по осветителното тяло. "Масив" не носи никаква отговорност в случаите на повреда, причинена от неправилна експлоатация или използване не по предназначение на осветителното тяло.

Гаранцията не покрива вреди, нанесени на осветителните тела при изключителни

- Виробник рекомендує правильно користуватися світильником. Тому збережіть ці інструкції і завжди слідуйте їм, щоб забезпечити правильне і безпечне підключення і використання освітлювального приладу.
- Необхідно знеструмити мережу перед початком монтажу, технічного обслуговування або ремонту.
- При сумніві проконсультуйтеся у кваліфікованого електрика або в пункті продажу. Переконайтеся в тому, що світильник зібраний і підключений відповідно до існуючих норм. Відповідно деякі правила дозволяють підключати світильник до мережі тільки кваліфікованим електриком.
- Завжди міцно прикріплюйте шурупи, особливо при з'єднанні
- Зверніть увагу на кольори проводів перед початком монтажу: блакитний (нуль), коричневий (фаза) і, у разі класу захисту I, - жовто-зелений (заземлення).
- Протирайте світильник сухою тканинною ганчіркою, не використовуйте абразивних матеріалів або розчинників. Уникайте попадання вологи на електричні частини світильника
- Будь ласка, монтуйте настінні світильники в місцях, недосяжних для дітей.
- Якщо світильник вмонтований на металічній поверхні, то він повинен бути заземлений або з'єднаний з заземленням електричної інсталяції.
- Завжди проглядайте всі технічні характеристики світильника. Звіряйте знаки, зображені на наклейці світильника, і знаки, приведені в частині А інструкції безпеки.

УВАГА: нижче, під відповідними номерами, Ви знайдете всі пояснення позначень, вказаних на початку даної інструкції.

- 01- Світильник слід встановлювати тільки усередині приміщення.
- 02- Цей світильник не підходить для установки в ванних кімнатах (в усякому разі, не у вказаній зоні).
- 03- Світильник можна кріпити на займистих поверхнях. Вбудовані світильники, ні за яких обставин, не повинні бути закриті ізолюючими або подібними матеріалами.
- 04- Ця продукція не використовується для прямого монтажу на займистих поверхнях.
- 05- Освітлювальний прилад може бути покритий ізоляційним матеріалом.
- 06- Світильника можна кріпити тільки на стелі.
- 07- Світильника можна кріпити тільки на стіні.
- 08- Освітлювальний прилад придатний для монтажу на стіні і стелі.
- 09- Завжди дотримуйте мінімальну відстань між світильником і освітлюваною поверхнею, як показано на піктограми.
- 10- IPX1: Освітлювальний прилад захищений від капаючої води.
- 11- IPX3: Світильник може бути захищений від крапель дощу (падаючих крапель під кутом не більше 60 градусів від вертикальної осі).
- 12- IPX4: бризгонепроникний світильник: він захищений від бризок під будь-яким кутом (360 градусів).
- 13- IPX5: Освітлювальний прилад захищений від струменів води.
- 14- IPX7: Освітлювальний прилад може бути встановлений в землю.
- 15- IPX8 пропонує захист від води при зануренні до вказаної глибини.
- 16- IP5X: Освітлювальний прилад захищений від пилу.
- 17- IP6X: Пилонепроникний освітлювальний прилад.
- 18- негайно замініть тріснуте або розбите захисне скло і використовуйте виключно фірмові запчастини.
- 19- Клас захисту I: у світильнику є заземляючий дріт. Цей дріт (жовто-зелений) необхідно підключити до затиску, позначеного символом. ⊕
- 20- Клас захисту II: у світильнику подвійна ізоляція, немає необхідності в заземленні.
- 21- Класу захисту III: світильник пристосований тільки до дуже низької напруги (напр. 12В).
- 22- Зніміть ізоляцію з дроту, як показано в діаграмі.
- 23- Заземляючий дріт завжди повинен бути довшим за контактні проводи.
- 24- На оголених кінцях проводів необхідно використовувати вогнетривку оплітку (у комплекті зі світильником).
- 25- Використовуйте термостійкий кабель для електропроводки освітлювального приладу в мережі.
- 26- Світильника можна використовувати тільки при безпосередньому підключенні до мережі.
- 27- X-з'єднання: У разі пошкодження дроту його потрібно замінити дротом того ж типу.
Y-з'єднання: У разі пошкодження дроту, щоб уникнути ризику, його може замінити тільки виробник, дистриб'ютор або фахівець.
Z-з'єднання: Заміна дроту неможлива.
- 28- MAX W : використовуйте тільки лампочки, відповідні світильнику, не перевищуючи вказаної потужності.
- 29- В даному світильнику використовуються тільки дзеркальні лампочки.
- 30- В даному світильнику використовуються тільки енергозберігаючі лампочки.
- 31- Енергозберігаючі лампочки не підходять до даного світильника.
- 32- Використовується тільки лампочка розжарювання діаметром 60мм. Лампочка діаметром 45мм для цього освітлювального приладу не підходить.
- 33- Використовуйте тільки лампочку розжарювання «декоративна куля» вказаного розміру. Ніколи не використовуйте стандартну лампочку розжарювання.
- 34- Світильник використовується тільки з лампочками типу свічка.
- 35- Ніколи не використовуйте лампи "холодного свічення" для цього приладу.
- 36- Освітлювальний прилад придатний тільки для ламп з вбудованим захистом або ламп низького тиску. Армване скло не потрібне.
- 37- Галогенову лампочку даного вигляду забороняється чіпати голіруч.
- 38- В світильнику вмонтований запобіжник. Якщо світильник не працює після заміни лампочки, внутрішній запобіжник повинен бути замінений. Якщо під час заміни можливий контакт з внутрішньою проводкою, заміна повинна бути проведена компетентним електриком.
- 39- Освітлювальний прилад може використовуватися у поєднанні з регулятором освітлення, за винятком тих випадків, коли використовуються лампи PLCE. Проконсультуйтеся з кваліфікованим фахівцем при виборі правильного типу регулятора (це особливо важливо для 12В-приладів).
- 40- Світильник працює разом з трансформатором. Поламаний трансформатор необхідно поміняти на трансформатор з такими ж технічними параметрами. Проконсультуйтеся у кваліфікованого електрика або в пункті продажу.
- 41- Освітлювальні прилади для "грубого" використання.
- 42- Освітлювальний прилад з можливою установкою часу і свічення. Мінімум і максимум буде вказаний на піктограмі в частині А.
- 43- Максимальна висота розміщення освітлювального приладу 6 м.
- 44- Для оптимальної роботи прилад повинен бути розміщений на висоті, вказаній на піктограмі. Максимальне і мінімальне розташування індикатора також вказані на піктограмі в частині А.
- 45- Стандартний спектр дальності індикатора охоплює рівні, вказані в піктограмі.

- 46- Освітлювальний прилад має бути змонтований горизонтально. Для більшого терміну служби лампа повинна бути під кутом не більше 4 градусів.
 - 47- Переконаєтесь в тому, що під час монтажу Ви не просвердлили дроту або яке-небудь іншу перепону в стіні або в стелі.
 - 48- Якщо світильник встановлений на стельовий або стінний блок, спочатку необхідно закрити блок кришкою. (наприклад, Нідерланди).
 - 49- Заборонена фіксація або прикручення електричної проводки між світильником і посадочною поверхнею!
 - 50- Світильник підходить для використання в нім ламп зворотного віддзеркалення.
 - 51- Цей світильник містить деякі деталі, які можуть нагріватися.
 - 52- Цей світильник не рекомендується використовувати дітям до 14 років.
- Світильники, як і всі наші вироби, спроектовані, виготовлені і протестовані відповідно до найстрогіших вимог Європейських стандартів безпеки (EN 60.598/ **CE**). У разі браку в конструкції або матеріалі світильника виробник надає два роки гарантії на внутрішнє освітлення і три роки на зовнішнє (якщо на упаковці не вказано інакше). Біті плафони, пошкоджені батареї і джерела світла не підлягають умовам гарантії. На пошкодження, отримані в результаті використання освітлювального приладу в екстремальних умовах (морське побережжя, промислові зони, контакт з добривом), гарантійні зобов'язання не розповсюджуються. Гарантія дійсна з дня покупки і лише за поданням платіжного документа. Гарантія недейсна у разі неправильного монтажу, використання не за призначенням або самостійної зміни світильника. Виробник не несе ніякої відповідальності за збиток, нанесений в результаті неправильного використання світильника або використання його не за призначенням.

Зміни дизайну і технічних характеристик не виключаються
