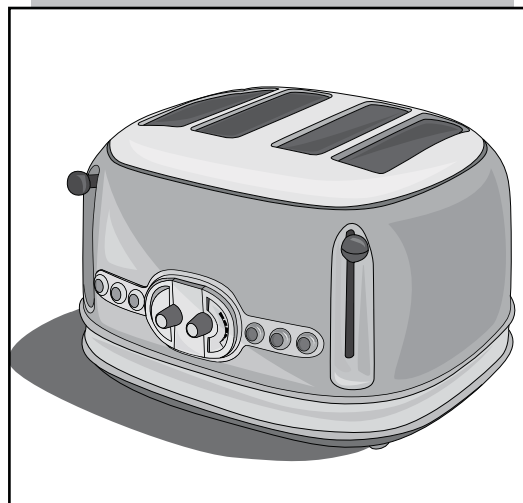


CE

MOD. 156

EAC



Tostiera

Toaster

Grille-pain

Toaster

Tostadora

Torradeira

Toaster

φρυγανιέρα

тостер

محمصة خبز كهربائيه

Ariete

Ariete

De' Longhi Appliances Srl
Divisione Commerciale Ariete
Via San Quirico, 300
50013 Campi Bisenzio (FI)
E-Mail: info@ariete.net
Internet: www.ariete.net

199 202 250

NUMERO UNICO

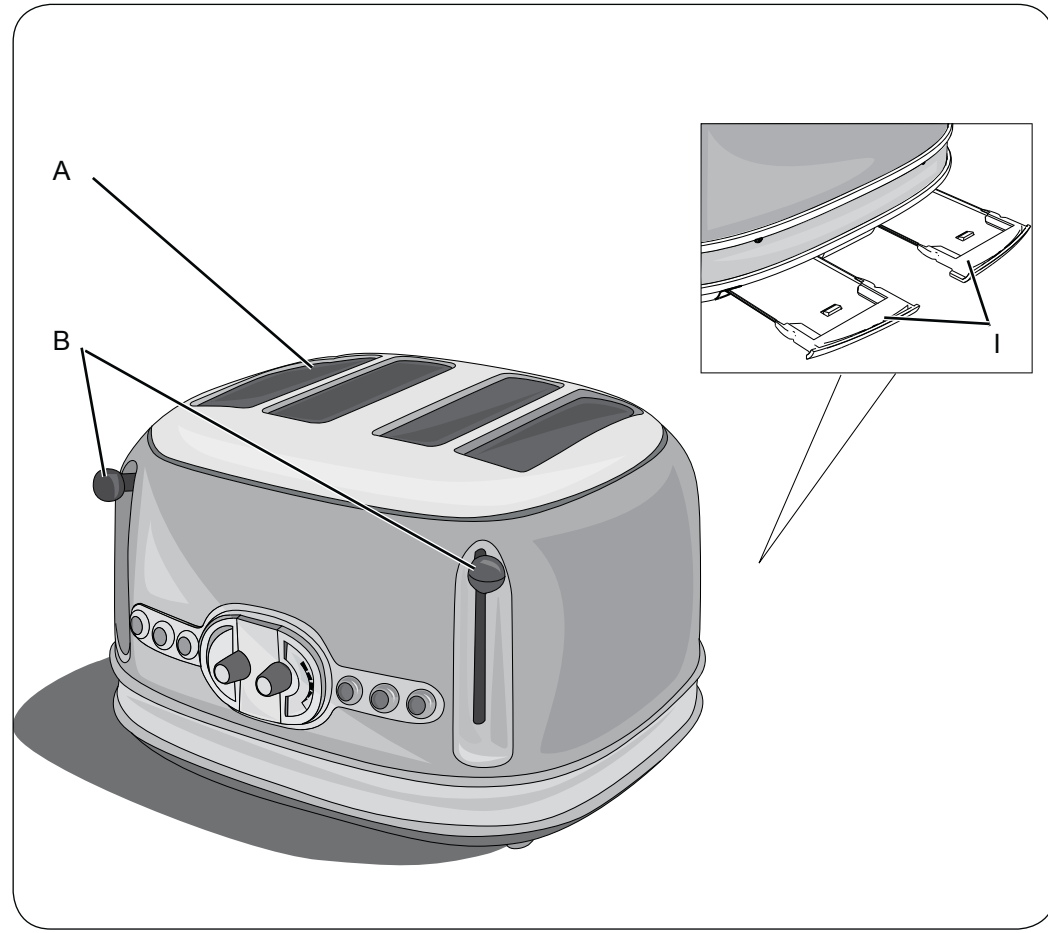


Fig. 1

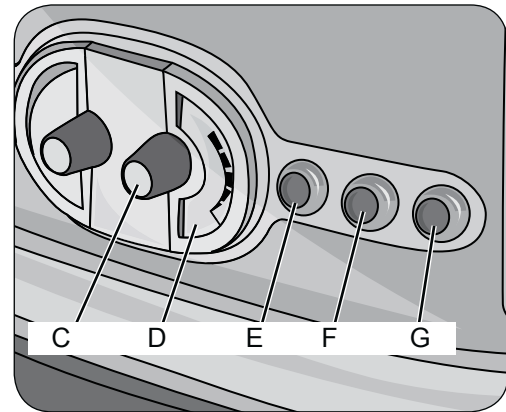


Fig. 2

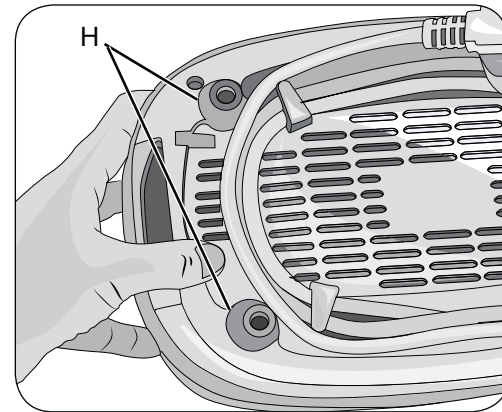


Fig. 3

A PROPOSITO DI QUESTO MANUALE

Anche se gli apparecchi sono stati realizzati in conformità con le specifiche Normative europee vigenti e sono pertanto protetti in tutte le parti potenzialmente pericolose, leggete con attenzione queste avvertenze e usate l'apparecchio solo per l'uso cui è stato destinato per evitare infortuni e danni. Tenete a portata di mano questo libretto per future consultazioni. Qualora vogliate cedere questo apparecchio ad altre persone ricordatevi di includere anche queste istruzioni.

USO PREVISTO

L'apparecchio deve essere usato per scongelare, riscaldare e tostare fette di pane e altri alimenti secchi di consistenza simile. Ogni altro utilizzo dell'apparecchio non è previsto dal Costruttore che si esime da qualsiasi responsabilità per danni di ogni natura, generati da un impiego improprio dell'apparecchio stessa. L'uso improprio determina inoltre l'annullamento di ogni forma di garanzia.

AVVERTENZE DI SICUREZZA

LEGGERE ATTENTAMENTE LE ISTRUZIONI PRIMA DELL'USO.

- Questo apparecchio è stato concepito solo per un uso privato ed è quindi da considerarsi inadeguato l'uso per scopi commerciali o industriali.
- Non usare l'apparecchio se il cavo elettrico o la spina risultano danneggiati, o se l'apparecchio stesso risulta difettoso. Tutte le riparazioni, compresa la sostituzione del cavo di alimentazione, devono essere eseguite solamente dal Centro Assistenza o da tecnici autorizzati, in modo da prevenire ogni rischio.

Pericolo per i bambini

- L'apparecchio può essere usato da bambini con un'età superiore a 8 anni e da persone che hanno capacità fisiche, sensoriali o mentali ridotte, oppure con mancanza di esperienza o di conoscenza, solo se sono seguiti da una persona responsabile o se hanno ricevuto e compreso le istruzioni e i pericoli presenti durante l'uso dell'apparecchio.
- I bambini non devono giocare con l'apparecchio.
- Tenere sempre l'apparecchio e il cavo di alimentazione fuori dalla portata di bambini con età inferiore a 8 anni.
- Gli elementi dell'imballaggio non devono essere lasciati alla portata dei bambini in quanto potenziali fonti di pericolo.

Pericolo dovuto a elettricità

- Eventuali modifiche a questo prodotto, non espressamente autorizzate dal produttore, possono comportare il decadimento della sicurezza e della garanzia del suo utilizzo da parte dell'utente.
- Prima di collegare l'apparecchio alla rete di alimentazione controllare che la tensione indicata sulla targhetta corrisponda a quella della rete locale.
- Collegare sempre l'apparecchio ad una presa con messa a terra.
- Anche quando l'apparecchio non è in funzione, staccare la spina dalla presa di corrente elettrica prima di inserire o togliere le singole parti o prima di eseguire la pulizia.

- Assicurarsi di avere sempre le mani ben asciutte prima di utilizzare o di regolare gli interruttori posti sull'apparecchio o prima di toccare la spina e i collegamenti di alimentazione.
- Non scollegare la spina dalla presa di corrente tirandola per il cavo.
- Non lasciare il cavo di alimentazione in contrasto con spigoli vivi o con parti taglienti.

Pericolo di danni materiali

- Non immergere mai il corpo del prodotto, la spina ed il cavo elettrico in acqua o altri liquidi, usare un panno umido per la loro pulizia.
- Non mettere l'apparecchio sopra o vicino a fonti di calore.
- Il pane può bruciare, i tostapane non devono quindi essere utilizzati sotto o accanto a materiali combustibili, come tende.
- Non inserite più di due fette per ogni fenditura.
- Non inserire le mani o qualunque tipo di materiale metallico (ad esempio coltelli o carta stagnola), all'interno del tostapane.
- Allorché si decida di smaltire come rifiuto questo apparecchio, si raccomanda di renderlo inoperante tagliandone il cavo di alimentazione. Si raccomanda inoltre di rendere innocue quelle parti dell'apparecchio suscettibili di costituire un pericolo, specialmente per i bambini che potrebbero servirsi dell'apparecchio per i propri giochi.



Per il corretto smaltimento del prodotto ai sensi della Direttiva Europea 2012/19/EU si prega leggere l'apposito foglietto allegato al prodotto.

CONSERVARE SEMPRE QUESTE ISTRUZIONI

DESCRIZIONE DELL'APPARECCHIO

- A Fenditure
- B Leva di accensione
- C Manopola per la regolazione del livello di tostatura
- D Indicatore del livello di tostatura
- E Pulsante di stop
- F Pulsante funzione riscaldamento
- G Pulsante funzione scongelamento
- H Avvolgicavo
- I Cassetto raccoglibriciole

AVVERTENZE DI FUNZIONAMENTO

Non utilizzare fette di pane troppo sottili o rotte.

Non inserire alimenti troppo voluminosi.



Attenzione

Non inserite alimenti che possono gocciolare durante la cottura. Oltre a rendere impegnative le operazioni di pulizia, possono essere causa di incendi. Pulire il cassetto raccoglibriciole da eventuali residui di cibo o briciole prima di ogni utilizzo.



Pericolo - Rischio di shock elettrico

Non inserire forchette o altri utensili all'interno dell'apparecchio. Questa operazione può danneggiare le resistenze dell'apparecchio e creare pericolo di shock elettrico.

PRIMO USO

Al primo uso si consiglia di tenere acceso l'apparecchio per qualche minuto per eliminare l'odore di "nuovo". Quando usate l'apparecchio per la prima volta può accadere che emani un po' di fumo.

COME PREPARARE I TOAST

Le due fenditure sulla parte destra e le due fenditure sulla parte sinistra hanno comandi e leva di accensione separati e indipendenti. È possibile tostare il pane in due fenditure per volta usando i comandi sul lato corrispondente, oppure usare tutte e quattro le fenditure contemporaneamente. Per usare tutte e quattro le fenditure è necessario usare i comandi su entrambi i lati dell'apparecchio.

- 1) Inserire le fette di pane all'interno delle fenditure del tostapane (A).
- 2) Ruotare la manopola (C) per impostare il livello di tostatura desiderato.
- 3) Abbassare la leva di accensione (B).
- 4) Dopo qualche minuto la tostatura è completata e le fette di pane sono espulse verso l'alto.
- 5) Dopo l'utilizzo, premere il pulsante (E) per spegnere l'apparecchio.
- 6) Scollegare il cavo di alimentazione della presa di corrente. Rimuovere eventuali residui dal cassetto raccogliresidui (I).
- 7) Dopo l'uso, si consiglia di usare l'avvolgicavo (H) per avvolgere il cavo intorno alla base dell'apparecchio.

Premere il tasto (E) per bloccare in qualsiasi momento la tostatura.

FUNZIONE SCONGELAMENTO

Potete usare l'apparecchio per scongelare fette di pane congelate.

- 1) Inserire le fette di pane congelate all'interno delle fenditure del tostapane (A).
- 2) Ruotare la manopola (C) per impostare il livello di tostatura sulla posizione "1".
- 3) Abbassare la leva di accensione (B).
- 4) Premere il pulsante (G) per attivare la funzione di riscaldamento. Il pulsante rimane illuminato per tutta la durata dello scongelamento.

Se si desidera scongelare e cuocere il pane allo stesso tempo, regolare la tostatura su livelli più elevati.

FUNZIONE RISCALDAMENTO

Potete usare l'apparecchio per riscaldare le fette di pane.

- 1) Inserire le fette di pane all'interno delle fenditure del tostapane (A).
- 2) Abbassare la leva di accensione (B).
- 3) Premere il pulsante (G) per attivare la funzione di riscaldamento. Il pulsante rimane illuminato per tutta la durata del riscaldamento.

Il tempo di riscaldamento è fisso e non può essere modificato.

PULIZIA E MANUTENZIONE

Una manutenzione ed una pulizia regolari preservano e mantengono efficiente l'apparecchio per un periodo maggiore.



Pericolo - Rischio di shock elettrico

Tutte le operazioni di pulizia sotto indicate devono essere effettuate con l'apparecchio spento e con la spina elettrica scollegata dalla presa di corrente.



Pericolo - Rischio di ustioni

Ogni intervento di pulizia e manutenzione va eseguito quando l'apparecchio si è completamente raffreddato.



Attenzione - Rischio di danni materiali

Non immergere l'apparecchio in acqua o altri liquidi. Non usare detergenti aggressivi o solventi che possono danneggiare la plastica.

Non utilizzare mai utensili metallici ed appuntiti per ripulire la parte interna dell'apparecchio.

Dopo ogni uso dell'apparecchio, svuotare e pulire il cassetto raccoglibriciole (I).

Pulire l'apparecchio usando un panno umido non abrasivo leggermente inumidito di acqua e poche gocce di detergente non aggressivo.

Asciugare a mano l'apparecchio.

ABOUT THIS MANUAL

This appliance is made in conformity with appropriate European Regulations in force, to protect the user wherever possible from potential hazards. Even if you are familiar with this type of appliance, carefully read this manual before use. Only use this appliance for the purpose it is designed for in order to prevent accidents and damage. Keep this manual close by for future consultation. If you should decide to give this appliance to other people, remember to also include these instructions.

INTENDED USE

The appliance must be used to defrost, heat and toast slices of bread and other dry foods of similar consistency. Any other use of the appliance is not intended by the Manufacturer who does not accept any responsibility for damages of any kind caused by improper use of the appliance itself. Improper use also results in any form of warranty being forfeited.

IMPORTANT SAFEGUARDS

READ THESE INSTRUCTIONS CAREFULLY.

- This appliance is designed only and solely for private use, and is therefore to be considered unsuitable for industrial or professional purposes.
- Do not use the appliance if the power cord or the plug are damaged, or if the appliance is faulty. All repairs, including the power cord replacement, must be carried out only by the Service Center or by authorized technicians, in order to avoid any risk.

Danger for children

- This appliance can be used by children aged from 8 years and above and persons with reduced physical, sensory or mental capabilities or lack of experience and knowledge if they have been given supervision or instruction concerning use of the appliance in a safe way and understand the hazards involved.
- Children shall not play with the appliance or its components.
- Always keep the appliance and the power cord out of the reach of children under the age of 8 years.
- Do not leave the packaging near children because it is potentially dangerous.

Danger due to electricity

- Any modifications made on this product that are not explicitly authorised by the manufacturer may lead to the forfeiture of its safety and guarantee of its use by the user.
- Before plugging the appliance into the mains socket, ensure that the voltage shown on the rating plate matches the local voltage supply.
- Always connect the appliance to an earthed socket.
- Even when the appliance is not in use, unplug it from the electrical outlet before inserting or removing individual parts or before cleaning it.
- Make sure that your hands are dry before using or adjusting the switches on the appliance, or before touching the plug and power connections.
- Do not pull the power cord to unplug the appliance.

- Do not leave the power cord against sharp edges or sharp parts.

Danger of material damage

- Do not immerse the appliance, the plug or the power cord in water or other liquids. Clean them with a damp cloth.
- Do not place the appliance on or near heat sources.
- The bread can burn, so the toaster must not be used under or near combustible materials such as curtains.
- Do not insert more than two slices for each slit.
- Do not put your hands or any type of metal (such as knives or aluminium foil) inside the toaster.
- In the event that this appliance is to be disposed of, it is suggested that the power cord is cut off. It is also recommended that all potentially dangerous components including the power cord are rendered harmless to prevent personal injury. Do not let children play with the appliance or its components.



For proper disposal of the product in accordance with the European Directive 2012/19/EU please read the dedicated leaflet attached to the product.

SAVE THESE INSTRUCTIONS FOR FUTURE REFERENCE

DESCRIPTION OF THE APPLIANCE

- A Slits
- B ON lever
- C Knob for adjusting the toasting level
- D Toasting level indicator
- E Stop button
- F Warming function button
- G Defrost function button
- H Cord storage device
- I Crumb tray

OPERATING INSTRUCTIONS

Do not use slices of bread too thin or broken.

Do not put too bulky foods.



Warning

Do not include foods that may drip during cooking. In addition to making difficult the cleaning operations, they can cause fires. Clean the crumb tray from any food residue or crumbs before each use.



Danger - Risk of electric shock

Do not put forks or other utensils inside the appliance. This operation can damage the heating elements of the appliance and create a danger of electric shock.

FIRST USE

At the first use it is recommended to keep the appliance on for a few minutes to eliminate the smell of "new". The appliance may give out a little smoke when used for the first time.

HOW TO MAKE TOAST

The two slits on the right side and the two slits on the left side have separate and independent controls and on/off lever. It is possible to toast the bread into two slits at a time using the controls on the corresponding side, or use all four slits simultaneously. To use all four slits, use the controls on both sides of the appliance.

- 1) Insert the slices of bread inside of the toaster slits (A).
- 2) Turn the knob (C) to set the desired toasting level.
- 3) Lower the ON/OFF lever (B).
- 4) After a few minutes the toasting is completed, and the slices of bread are ejected upwards.
- 5) After use, press the button (E) to switch the appliance off.
- 6) Disconnect the power supply cable from the power point. Remove any residues from the crumb tray (I).
- 7) After use, we recommend using the cord storage (H) to wrap the cord around the appliance base. Press the button (E) to stop the toasting at any time.

DEFROST FUNCTION

You can use the appliance to defrost frozen bread slices.

- 1) Insert the frozen slices of bread inside the toaster slits (A).
- 2) Turn the knob (C) to set the toasting level to position "1".
- 3) Lower the ON/OFF lever (B).
- 4) Press the button (G) to activate the defrost function. The button remains lit throughout the defrosting time.

If you want to defrost and bake bread at the same time, adjust the toasting on higher levels.

WARMING FUNCTION

You can use the appliance to warm the slices of bread.

- 1) Insert the slices of bread inside of the toaster slits (A).
- 2) Lower the ON/OFF lever (B).
- 3) Press the button (F) to activate the heating function. The button remains lit throughout the warming time.

The warming time is fixed and can not be modified.

CLEANING AND MAINTENANCE

Regular maintenance and cleaning preserve and maintain the appliance efficient for a longer period.



Danger - Risk of electric shock

All cleaning operations described below must be made with power off and the electrical plug disconnect from the power outlet.



Danger - Risk of burns

Each cleaning and maintenance operation should be performed when the unit is completely

cooled.



Caution - Risk of material damage

Do not immerse the appliance in water or other liquids. Don't use aggressive products or solvents that may damage the plastic.

Never use sharp metal tools to clean inside the appliance.

After each use of the appliance, empty and clean the crumb tray (I).

Wash the appliance using a slightly wet, non-abrasive cloth, water and few drops of a non-aggressive product.

Dry the appliance by hand.

À PROPOS DU MODE D'EMPLOI

Même si les appareils ont été réalisés en conformité avec les Normes européennes spécifiques en vigueur, et que toutes les pièces potentiellement dangereuses sont protégées, lisez avec attention ces avertissements et n'utilisez l'appareil que pour ce que il a été conçu, afin d'éviter les blessures et les dommages. Garder ce livret à portée de main pour les futures consultations. Si vous désirez ensuite céder cet appareil à d'autres personnes, rappelez-vous d'inclure ces instructions.

UTILISATION PRÉVUE

L'appareil doit être utilisé pour décongeler, réchauffer et griller les tranches de pain ou d'autres aliments secs ayant la même consistance. Le fabricant ne prévoit aucune autre utilisation de l'appareil et il ne pourra être tenu pour responsable en cas de dommage d'une quelconque nature, provoqué par un emploi inapproprié de l'appareil. Un usage inapproprié déterminerait également l'annulation de toute forme de garantie.

CONSEILS DE SÉCURITÉ

LISEZ ATTENTIVEMENT CES INSTRUCTIONS.

- L'appareil est destiné seulement à un usage domestique et ne doit en aucun cas servir à des fins commerciales ou industrielles.
- N'utilisez pas l'appareil si le cordon électrique ou la prise sont endommagés, ou si l'appareil est défectueux. Afin d'éviter tous les risques possibles, l'ensemble des réparations, y compris le remplacement du cordon d'alimentation, doivent exclusivement être effectuées par l'Assistance du Service Après-Vente.

Danger pour les enfants

- Cet appareil ne peut être utilisé par les enfants de plus de 8 ans et par les personnes ayant des capacités physiques, sensorielles ou mentales réduites, ou bien qui manquent d'expérience et de connaissances, à condition d'être accompagnés par un adulte responsable ou d'avoir reçu et compris les instructions et les dangers découlant de l'usage de l'appareil.
- Les enfants ne doivent pas jouer avec l'appareil.
- Toujours conserver l'appareil et le cordon d'alimentation hors de la portée des enfants de moins de 8 ans.
- Les éléments de l'emballage ne doivent pas être laissés à la portée des enfants car ils représentent une source de danger.

Danger électrique

- Les éventuelles modifications apportées à ce produit, qui n'auraient pas été permises par le fabricant, peuvent altérer la sécurité et annuler la garantie de l'appareil lors de son utilisation.
- Avant de brancher l'appareil, assurez-vous que la tension indiquée sur la plaque correspond effectivement à celle du réseau.
- Branchez toujours l'appareil à une prise pourvue de mise à terre.
- Même si l'appareil n'est pas en marche, débrancher la fiche de la prise de courant électrique avant de procéder à un quelconque entretien ou nettoyage.

- S'assurer d'avoir les mains bien sèches avant d'utiliser ou de régler les interrupteurs situés sur l'appareil ou avant de toucher la prise et les branchements.
- Ne pas débrancher la fiche de la prise de courant en tirant sur le cordon.
- Ne pas laisser le cordon d'alimentation contre les angles vifs ou les parties coupantes.

Danger de dommages matériels

- Ne trempez jamais l'appareil, la prise et le cordon électrique dans l'eau ni tout autre liquide, utilisez un chiffon humide pour le nettoyage.
- Ne pas disposer l'appareil sur des sources de chaleur ou à proximité.
- Le pain peut brûler; les grille-pains ne doivent donc pas être utilisés à proximité ou en-dessous de matériaux inflammables comme les rideaux.
- Ne pas introduire plus de deux tranches dans chaque fente.
- Ne pas introduire les mains ou d'autres pièces métalliques (par exemple des couteaux ou du papier aluminium) dans le grille-pain.
- Lorsqu'on décidera de jeter cet appareil, il est recommandé de le mettre hors d'usage en coupant le câble d'alimentation. Il est également recommandé de protéger les parties susceptibles de constituer un danger spécialement pour les enfants qui pourraient se servir de l'appareil pour jouer.



Pour éliminer correctement le produit, aux sens de la Directive Européenne 2012/19/EU, lire la notice jointe au produit.

CONSERVER CES INSTRUCTIONS

DESCRIPTION DE L'APPAREIL

- A Fentes
- B Levier de mise en marche
- C Bouton rotatif de réglage du niveau de dorage
- D Indicateur du degré de dorage
- E Bouton stop
- F Bouton fonction chauffage
- G Bouton fonction décongélation
- H Dispositif d'enroulement du cordon
- I Tiroir ramasse-miettes

CONSEILS D'UTILISATION

Ne pas utiliser de tranches de pain trop fines ou cassées.

Ne pas introduire d'aliments trop volumineux.



Attention

Ne pas introduire d'aliments pouvant couler durant la cuisson. Outre la difficulté de nettoyer l'appareil par la suite, ils peuvent être une cause d'incendie. Avant chaque utilisation, nettoyer le tiroir ramasse-miettes en éliminant les éventuels résidus de nourriture et les miettes.



Danger - Risque d'électrocution

Ne pas introduire de fourchettes ou autres ustensiles dans l'appareil. Ce geste pourrait en-

dommager les résistances de l'appareil et provoquer un danger d'électrocution.

PREMIÈRE UTILISATION

Lors de la première utilisation, il est conseillé de garder l'appareil allumé pendant quelques minutes afin de chasser l'odeur de "neuf". La première fois que vous utilisez l'appareil à repasser, il peut arriver qu'un peu de fumée se dégage.

COMMENT PRÉPARER UN TOAST

Les deux fentes situées sur le côté droit et sur le côté gauche ont des commandes et un levier d'allumage distincts et indépendants. On pourra griller le pain en utilisant les deux fentes l'une après l'autre, au moyen des commandes situées sur le côté correspondant ou utiliser les quatre fentes simultanément. Pour utiliser les quatre fentes simultanément, il faut utiliser les commandes situées de chaque côté de l'appareil.

- 1) Introduire les tranches de pain dans les fentes du grille-pain (A).
 - 2) Tourner le bouton rotatif (C) pour régler le degré de dorage désiré.
 - 3) Baisser le levier d'allumage (B).
 - 4) Après quelques minutes le pain est grillé et les tranches sont expulsées vers le haut.
 - 5) Appuyer sur le bouton (E) après utilisation pour éteindre l'appareil.
 - 6) Étirer le cordon d'alimentation de la prise de courant. Éliminer les éventuels résidus dans le tiroir ramasse-miettes (I).
 - 7) À la fin de l'utilisation, il est conseillé d'utiliser le dispositif d'enroulement du cordon (H) pour que ce dernier soit correctement disposé autour de la base de l'appareil.
- Appuyer sur la touche (E) pour interrompre le dorage au moment où on le désire.

FONCTION DÉCONGÉLATION

On peut utiliser l'appareil pour décongeler les tranches de pain congelées.

- 1) Introduire les tranches de pain congelé dans les fentes du grille-pain (A).
- 2) Tourner le bouton rotatif (C) pour régler le degré de dorage sur la position "1".
- 3) Baisser le levier d'allumage (B).
- 4) Appuyer sur le bouton (G) pour activer la fonction décongélation. Le bouton reste allumé durant toute la durée de la décongélation.

Si on veut décongeler et cuire le pain simultanément, régler le dorage sur les niveaux plus élevés.

FONCTION CHAUFFAGE

On pourra utiliser l'appareil pour chauffer les tranches de pain.

- 1) Introduire les tranches de pain dans les fentes du grille-pain (A).
- 2) Baisser le levier d'allumage (B).
- 3) Appuyer sur le bouton (F) pour activer la fonction chauffage. Le bouton reste allumé durant toute la durée du chauffage.

La durée du chauffage est fixe et ne peut être modifiée.

NETTOYAGE ET ENTRETIEN

Un entretien et un nettoyage réguliers permettent de préserver les qualités de l'appareil et de les maintenir dans le temps.



Danger - Risque d'électrocution

Pour procéder aux opérations de nettoyage indiquées ci-dessous, éteindre l'appareil et débrancher la fiche de la prise de courant.



Danger - Risque de brûlures

Toutes les opérations de nettoyage et d'entretien doivent être exécutées quand l'appareil a complètement refroidi.



Attention - Risque de dégâts matériels

Ne trempez pas l'appareil dans l'eau ni dans tout autre liquide. Ne pas utiliser de détergents agressifs ou de solvants qui pourraient endommager le plastique.

Ne jamais utiliser d'ustensiles métalliques et pointus pour nettoyer l'intérieur de l'appareil.

Après chaque utilisation, vider et nettoyer le tiroir ramasse-miettes (I).

Nettoyer l'appareil avec un chiffon humide non abrasif, légèrement imbibé d'eau et quelques gouttes de détergent non agressif.

Sécher l'appareil à la main.

ZU DIESER BEDIENUNGSANLEITUNG

Auch wenn die Geräte entsprechend der geltenden Europäischen Normen hergestellt wurden und daher alle potentiell gefährlichen Teile geschützt sind, müssen, um Unfälle und Schäden zu vermeiden, diese Hinweise aufmerksam gelesen und das Gerät nur für den Zweck verwendet werden, für den es vorgesehen wurde. Die Bedienungsanleitung auch für späteres Nachschlagen stets griffbereit aufbewahren. Soll dieses Gerät an andere Personen abgegeben werden, bitte daran denken, auch die Bedienungsanleitung mitzugeben.

VORGESEHENER GEBRAUCH

Das Gerät ist dazu entwickelt worden, um Brotscheiben sowie andere trockenen Speisen mit ähnlicher Konsistenz aufzutauen, erhitzen und tosten. Jeder andere Einsatz ist nicht vom Hersteller vorgesehen. Der Hersteller übernimmt daher keinerlei Haftung für jegliche Art von Schäden, die durch einen ungeeigneten Einsatz des Gerätes verursacht werden. Bei einem ungeeigneten Einsatz verfallen alle Garantieansprüche.

WICHTIGE HINWEISE

DIE BEDIENUNGSANLEITUNG VOR DEM GEBRAUCH AUFMERKSAM LESEN.

- Das Gerät ist nur für den Hausgebrauch vorgesehen und darf nicht für gewerbliche oder industrielle Zwecke verwendet werden.
- Das Gerät darf nicht benutzt werden, wenn das Stromkabel oder der Stecker beschädigt sind. Um jegliches Risiko vorzubeugen, dürfen alle Reparaturen, einschließlich des Stromkabelwechsels, nur durch das Service Center bzw. autorisierte Fachtechniker durchgeführt werden.

Gefahr für Kinder

- Dieses Gerät ist NICHT geeignet für die Verwendung durch Personen (einschließlich Kinder) mit eingeschränkter Wahrnehmung oder vermindert physische oder geistigen Fähigkeiten oder einem Mangel an Erfahrung und Kenntnissen, sofern sie nicht durch eine für ihre Sicherheit verantwortliche Person beaufsichtigt und/oder bei der Bedienung angeleitet werden.
- Kinder dürfen mit dem Gerät nicht spielen.
- Das Gerät und das Stromkabel sollen außerhalb der Reichweite von Kindern, die jünger als 8 Jahren sind, gehalten werden.
- Die Verpackungsteile von Kindern fernhalten, da diese eine mögliche Gefahrenquelle bilden.


Gefahr wegen Strom

- Eventuelle Änderungen am Gerät, die nicht ausdrücklich vom Hersteller genehmigt worden sind, können die Sicherheit beeinträchtigen und führen zum Verfall der Garantie.
- Bevor das Gerät angeschlossen wird, muss kontrolliert werden, ob die Netzspannung den Angaben auf dem Typenschild des Geräts entspricht.
- Das Gerät muss an eine geerdete Steckdose angeschlossen werden.

- Auch wenn das Gerät nicht im Betrieb ist, vor der Montage/Demontage einiger seiner Bestandteilen, sowie vor der Reinigung, muss man den Stecker aus der Steckdose ziehen.
- Immer darauf achten, dass die Hände gut trocken sind, bevor Schalter am Gerät betätigt bzw. eingestellt werden, oder bevor der Stecker oder die Speiseleitung angefasst wird.
- Nie den Stecker am Anschlusskabel durchs Ziehen aus der Steckdose abtrennen.
- Das Versorgungskabel soll nicht mit scharfen Kanten bzw. Teilen in Kontakt kommen.

⚠ Sachschadengefahr

- Das Gerät, den Stecker und das Stromkabel nie in Wasser oder andere Flüssigkeiten tauchen. Zum reinigen ein feuchtes Tuch benutzen.
- Das Gerät nie auf oder neben anderen Hitzequellen hinstellen.
- Das Brot kann verbrennen. Der Toaster darf also nicht unter oder in der Nähe von entzündbaren Stoffen, wie Gardinen, verwendet werden.
- Nicht mehr als zwei Scheiben pro Schlitz einfügen.
- In den Toaster darf man weder die Hände noch jede andere Art von Metallgegenstand (z.B. Messer oder Alufolie) einfügen.
- Soll das Gerät als Abfall entsorgt werden, empfehlen wir es durch Abschneiden des Anschlusskabels unbrauchbar zu machen. Wir empfehlen außerdem die Geräteteile unschädlich zu machen, die besonders für Kinder gefährlich sein könnten, falls sie eventuell das Gerät für ihre Spiele verwenden sollten.

 Für die korrekte Entsorgung des Geräts entsprechend der EG-Richtlinie 2012/19/EG verweist man auf die dem Gerät beigelegten Anweisungen.

DIE BEDIENUNGSANLEITUNG STETS GUT AUFBEWAHREN

GERÄTEBESCHREIBUNG

- A Schlitze
- B Einschalthebel
- C Drehknopf zur Regelung der Toaststufe
- D Toaststufe-Anzeige
- E Stoppschalter
- F Taste für Heizfunktion
- G Taste für Auftaufunktion
- H Kabel-Aufwickelvorrichtung
- I Krümelsammler

BETRIEBSWARNUNGEN

Die Broteinscheiben dürfen nicht zu dünn oder gebrochen sein.

Keine zu große Speisen einfügen.



Achtung

Keine Speisen einfügen, die während des Kochens abtropfen. Dies erschwert die Reinigungsvorgänge und kann zu Bränden führen. Nach jedem Gebrauch eventuelle Speisereste oder Krümel aus dem Krümelsammler entfernen.



Gefahr - Stromschlagrisiko

Keine Gabeln oder andere Werkzeuge in das Gerät einfügen. Dies kann die Widerstände des Gerätes beschädigen und zu einem Kurzschlussrisiko führen.

ERSTER GEBRAUCH

Beim ersten Gebrauch empfiehlt man, das Gerät für einige Minuten eingeschaltet zu lassen, um das Geruch nach "Neuem" zu entfernen. Beim ersten Gebrauch des Gerätes kann sich ein leichter Rauch bilden.

DIE TOASTVORBEREITUNG

Die zwei Schlitze je an der rechten Seite und an der linken Seite haben getrennte und unabhängige Steuerungs- und Einschalthelben. Man kann das Brot in je zwei Schlitzen toasten, indem man die Steuerungen an der entsprechenden Seite betätigt oder man kann alle vier Schlitzen gleichzeitig benutzen. Um alle vier Schlitzen zu benutzen, muss man die Steuerungen an beiden Seite des Geräts benutzen.

- 1) Die Broteinscheiben in die Schlitze des Toasters (A) einschieben.
 - 2) Den Griff (C) zur Einstellung der gewünschten Toaststufe drehen.
 - 3) Den Einschalthebel nach unten drücken (B).
 - 4) Nach einigen Minuten ist das Toasten fertig und die Broteinscheiben werden nach oben geschoben.
 - 5) Nach dem Gebrauch, die Taste (E) drücken, um das Gerät auszuschalten.
 - 6) Das Anschlusskabel aus der Steckdose ziehen. Eventuelle Reste aus dem Krümelsammler (I) entfernen.
 - 7) Nach dem Gebrauch empfiehlt man den Kabelwickler (H) zu verwenden, um das Kabel um die Gerätebasis einzuwickeln.
- Die Taste (E). drücken, um den Toastvorgang in jedem Augenblick zu stoppen.

AUFTAUFUNKTION

Das Gerät kann zum Auftauen von tiefgefrorenen Broteinscheiben verwendet werden.

- 1) Die tiefgefrorenen Broteinscheiben in die Schlitze des Toasters (A) einschieben.
- 2) Den Griff (C) zur Einstellung der gewünschten Toaststufe auf Stellung "1" drehen.
- 3) Den Einschalthebel nach unten drücken (B).
- 4) Den Schalter (G) zum Einschalten der Heizfunktion drücken. Die Taste bleibt beleuchtet für die ganze Auftaudauer.

Wenn man das Brot gleichzeitig auftauen und kochen will, muss man das Toasten auf höheren Stufen einstellen.

HEIZFUNKTION

Das Gerät kann zum Aufwärmen von Brotscheiben verwendet werden.

- 1) Die Brotscheiben in die Schlitze des Toasters (A) einschieben.
- 2) Den Einschalthebel nach unten drücken (B).
- 3) Den Schalter (G) zum Einschalten der Heizfunktion drücken. Die Taste bleibt beleuchtet für die ganze Heizdauer.

Die Heizdauer è ein festes Wert e kann nicht geändert werden.

REINIGUNG UND WARTUNG

Regelmäßige Wartungs- und Reinigungseingriffe schützen und erhalten das Gerät für eine längere Zeit wirksam.



Gefahr - Stromschlagrisiko

Alle unten beschriebenen Reinigungseingriffe sind bei ausgeschaltetem Gerät und bei getrenntem Stecker auszuführen.



Gefahr - Verbrennungsrisiko

Alle Reinigungs- und Wartungseingriffe sind beim absolut kaltem Gerät auszuführen.



Achtung - Sachschadenrisiko

Das Gerät nie in Wasser oder andere Flüssigkeiten tauchen. Keine aggressiven kunststoffschädlichen Waschmitteln oder Lösungsmittel verwenden.

Keine Metall- oder Spitzgegenstände verwenden, um das Innere der Geräts zu reinigen.

Nach jedem Gebrauch, muss man den Krümelsammler entleeren und reinigen (I).

Das Gerät mit einem feuchten nicht scheuernden Tuch, der mit Wasser und wenige Tropfen eines leichten Waschmittel getränkt ist.

Das Gerät handtrocknen.

ACERCA DE ESTE MANUAL

Aunque los aparatos hayan sido realizados según las Normativas europeas específicas vigentes y estén por lo tanto protegidos en todas las partes potencialmente peligrosas, lean con atención estas advertencias y utilicen el aparato sólo para el uso al que ha sido destinado, para evitar accidentes y daños. Tener siempre al alcance este manual para futuras consultas. Si quieren ceder este aparato a otras personas, recuerden incluir también estas instrucciones.

USO PREVISTO

El aparato se debe utilizar para descongelar, calentar y tostar las rebanadas de pan y otros alimentos secos de consistencia similar. Cualquier otro uso del aparato no está previsto por el Constructor, que se exime de cualquier responsabilidad por daños de todo tipo causados por un uso impropio del aparato. El uso inapropiado, además, anula todo tipo de garantía.

ADVERTENCIAS IMPORTANTES PARA LA SEGURIDAD

LEER ATENTAMENTE ESTAS INSTRUCCIONES.

- Este aparato ha sido proyectado solo para un uso privado y por lo tanto se debe considerar inadecuado para un uso comercial o industrial.
- No utilizar el aparato si el cable de alimentación o el enchufe están dañados, o si el aparato presenta defectos. Todas las reparaciones, incluido el reemplazo del cable de alimentación, tienen que ser efectuadas exclusivamente por el Centro de Asistencia o por técnicos autorizados, para evitar cualquier riesgo.

Peligro para los niños

- El aparato puede ser utilizado por niños de edad superior a 8 años y personas con capacidades físicas, sensoriales o mentales disminuidas, o bien con falta de experiencia o de conocimientos, sólo si están controlados por una persona responsable o si han recibido y comprendido las instrucciones y los peligros presentes durante el uso del aparato.
- Los niños no deben jugar con el aparato.
- Mantener el aparato y el cable de alimentación fuera del alcance de los niños de edad inferior a 8 años.
- Los elementos del embalaje no se deben dejar al alcance de los niños, ya que podrían originar peligros.

Peligro debido a electricidad

- Cualquier modificación de este producto, no autorizada expresamente por el fabricante, puede ser peligroso y lleva a la caducidad de la garantía de uso.
- Antes de conectar el aparato a la corriente eléctrica controlar que la tensión indicada en la etiqueta corresponda a la tensión de la red local.
- Conectar siempre el aparato a una toma de corriente con puesta a tierra.
- Aunque el aparato no esté funcionando, sacar la clavija de la toma de corriente antes de introducir o quitar partes del mismo o antes de efectuar la limpieza.
- Asegurarse de que las manos estén bien secas antes de utilizar o regular los interruptores colocados en el aparato o antes de tocar el enchufe y las conexio-

nes de alimentación.

- No desconectar el enchufe de la toma de corriente tirando del cable.
- No dejen rozar el cable de alimentación en esquinas o partes afiladas.

Peligro de daños materiales

- No sumergir nunca el aparato, el enchufe, y el cable eléctrico en agua u otros líquidos, usar un trapo húmedo para la limpieza.
- No colocar el aparato encima o cerca de fuentes de calor.
- El pan puede quemarse, por eso las tostadoras no se deben utilizar por debajo o cerca de materiales combustibles, como las cortinas.
- No introduzca más de dos rebanadas para cada ranura.
- No ponga la mano o cualquier tipo de material metálico (como cuchillos o papel de aluminio) dentro de la tostadora.
- Si se decide dejar de utilizar el aparato, antes de tirarlo a la basura se recomienda cortar el cable de alimentación. Se recomienda además eliminar las partes del aparato que puedan originar peligro, especialmente para los niños, que podrían utilizarlo para sus juegos.



Para la eliminación correcta del producto según la Directiva Europea 2012/19/UE se ruega leer la hoja relacionada anexa al producto.

GUARDAR SIEMPRE ESTAS INSTRUCCIONES

DESCRIPCIÓN DEL APARATO

- A Ranuras
- B Palanca de encendido
- C Perilla para la regulación del nivel de tostadura
- D Indicador del nivel de tostadura
- E Botón de parada
- F Botón de la función de calefacción
- G Botón de la función de descongelación
- H Enrollador del cable
- I Bandeja de residuos

ADVERTENCIAS DE FUNCIONAMIENTO

No utilice rebanadas de pan demasiado finas o rotas.

No introduzca alimentos demasiado voluminosos.



Atención

No introduzca alimentos que pueden gotear durante la cocción. Además de hacer difícil la limpieza, pueden causar un incendio. Limpie la bandeja de residuos de los restos de alimentos o migas antes de cada uso.



Peligro - Riesgo de electrocución

No introduzca tenedores u otros utensilios en el aparato. Esto puede dañar las resistencias del aparato y crear un riesgo de choque eléctrico.

PRIMERA UTILIZACIÓN

Antes del primer uso se recomienda mantener encendido el dispositivo durante unos minutos para eliminar el olor a "nuevo". La primera vez que se utiliza el aparato puede que emane un poco de humo.

CÓMO HACER PAN TOSTADO

Las dos ranuras en el lado derecho y las dos ranuras en la parte izquierda tienen controles y palanca de encendido separados e independientes. Se puede tostar el pan en dos ranuras a la vez utilizando los controles del lado correspondiente, o utilizar simultáneamente todas las cuatro ranuras. Para utilizar las cuatro ranuras es necesario usar los controles en ambos lados del aparato.

- 1) Introduzca las rebanadas de pan en las ranuras de la tostadora (A).
 - 2) Gire la perilla (C) para programar el nivel de tostadura deseado.
 - 3) Bajar la palanca de encendido (B).
 - 4) Después de unos minutos, una vez completada la tostadura, las rebanadas de pan son expulsadas hacia arriba.
 - 5) Después del uso, pulse el botón (E) para apagar el aparato.
 - 6) Desenchufar el cable de alimentación de la toma de corriente. Quite los desechos de la bandeja de residuos (I).
 - 7) Después del uso, le recomendamos que utilice el enrollable(H) para enrollar el cable alrededor de la base del aparato.
- Presione el botón (E) para detener el ciclo de tostado en cualquier momento.

FUNCIÓN DE DESCONGELACIÓN

Usted puede utilizar el aparato para desconge rebanadas de pan congeladas.

- 1) Introduzca las rebanadas congeladas en las ranuras de la tostadora (A).
 - 2) Gire la perilla (C) para programar el nivel de tostadura en la posición "1".
 - 3) Bajar la palanca de encendido (B).
 - 4) Pulse el botón (G) para activar la función de descongelación. El botón permanece encendido durante toda la duración de la descongelación.
- Si desea descongelar y tostar el pan al mismo tiempo, regule el proceso de tostado a niveles más elevados.

FUNCIÓN CALEFACCIÓN

Puede utilizar el aparato para calentar rebanadas de pan.

- 1) Introduzca las rebanadas de pan en las ranuras de la tostadora (A).
 - 2) Bajar la palanca de encendido (B).
 - 3) Pulse el botón (F) para activar la función de calefacción. El botón permanece encendido por toda la duración de la descongelación.
- El tiempo de calentamiento es fijo y no se puede cambiar.

LIMPIEZA Y MANTENIMIENTO

Un mantenimiento y una limpieza periódicos protegen y mantienen eficiente el aparato por un periodo más largo.



Peligro - Riesgo de electrocución

Todas las operaciones de limpieza indicadas a continuación se deben efectuar con el aparato apagado y con la clavija desenchufada de la toma de corriente.



Peligro - Riesgo de quemaduras

Cada intervención de limpieza y mantenimiento debe ser efectuada cuando el aparato se ha enfriado completamente.



Atención - Riesgo de daños materiales

Nunca sumergir el aparato en agua ni en otros líquidos. No utilice detergentes agresivos o disolventes que puedan dañar el plástico.

No utilice nunca herramientas metálicas y afiladas para limpiar el interior del aparato.

Después de cada uso del aparato, vacíe y limpie la bandeja recogemigas (I).

Limpie el aparato utilizando un paño húmedo no abrasivo ligeramente humedecido con agua y unas gotas de detergente suave.

Seque el aparato a mano.

SOBRE ESTE MANUAL

Mesmo se os aparelhos foram realizados em conformidade com as Normas específicas europeias vigentes e são, portanto, protegidos em todas as suas partes potencialmente perigosas, deve-se ler atentamente estes avisos e usar o aparelho somente para o uso ao qual foi destinado para evitar acidentes e danos. Deixar este manual sempre acessível para futuras consultas. Sempre que desejar ceder este aparelho a outras pessoas, lembre-se de incluir também estas instruções.

USO PREVISTO

O aparelho deve ser usado para descongelar, aquecer e tostar fatias de pão e outros alimentos secos com a mesma consistência. Qualquer outro uso do aparelho não é previsto pelo Fabricante o qual não assumirá nenhuma responsabilidade por danos de nenhum tipo causados por uso impróprio do aparelho. O uso impróprio determina também a perda do efeito de qualquer forma de garantia.

ADVERTÊNCIAS IMPORTANTES

LER CUIDADOSAMENTE ESTAS INSTRUÇÕES.

- Este aparelho foi concebido somente para um uso privado e deve ser considerado inadequado o uso para utilização comercial ou industrial.
- Não usar o aparelho se o cabo eléctrico ou a tomada estiverem danificados ou se o próprio aparelho resultar defeituoso. Todas as reparações, incluindo a substituição do cabo de alimentação, devem ser realizadas somente pelo Centro de Assistência ou por técnicos autorizados, de modo a prevenir qualquer risco.

Perigo para as crianças

- O aparelho pode ser usado por crianças com idade superior a 8 anos e por pessoas com capacidades físicas, sensoriais ou mentais reduzidas, ou sem experiência ou conhecimento, somente se orientadas por uma pessoa responsável ou se tiverem recebido e compreendido as instruções e os perigos presentes durante o uso do aparelho.
- As crianças não devem brincar com o aparelho.
- Manter sempre o aparelho e o cabo de alimentação fora do alcance de crianças de idade inferior a 8 anos.
- Não deixar os elementos da embalagem ao alcance de crianças pois constituem potenciais fontes de perigo.

Perigo devido à electricidade

- Possíveis modificações feitas a este produto, não expressamente autorizadas pelo fabricante, podem levar à falta de segurança e fazer com que a garantia de utilização por parte do utilizador seja anulada.
- Antes de conectar o aparelho à rede de alimentação, certificar-se que a tensão indicada na placa corresponda àquela da rede local.
- Conectar sempre o aparelho a uma tomada ligada a terra.
- Mesmo quando o aparelho não estiver em funcionamento, desligue a ficha da

tomada de corrente eléctrica antes de inserir ou retirar alguma parte do mesmo ou antes de efetuar sua limpeza.

- Deve-se sempre secar bem as mãos antes de utilizar ou regular os interruptores colocados no aparelho ou antes de tocar a tomada e as ligações de alimentação.
- Não desligar a tomada do ponto de corrente puxando-a pelo cabo.
- Não deixar o cabo de alimentação em contacto com cantos vivos ou partes cortantes.

Perigo de danos materiais

- Nunca imergir o aparelho, a tomada e o cabo eléctrico em água ou outros líquidos; usar um pano húmido para a limpeza dos mesmos.
- Não colocar o aparelho sobre ou próximo de fontes calor.
- O pão pode queimar, as torradeiras não devem ser usadas em baixo ou ao lado de materiais combustíveis, como cortinas.
- Não inserir mais de duas fatias por abertura.
- Não inserir as mãos ou qualquer tipo de material metálico (por exemplo facas ou papel alumínio), no interior da torradeira.
- No momento em que decidir não utilizar mais o aparelho, recomendamos cortar o cabo de alimentação para que não possa mais funcionar. Recomendamos fazer com que suas partes susceptíveis a constituir perigo, principalmente para crianças que poderiam utilizar o aparelho para brincar, tornem-se inócuas.



Para a eliminação correta do produto, nos termos da Diretiva Europeia 2012/19/EU rogamos que seja lido o relativo folheto que acompanha o produto.

CONSERVAR ESTAS INSTRUÇÕES

DESCRIÇÃO DO APARELHO

- A Aberturas
- B Alavanca liga-desliga
- C Botão para a regulação do nível de tostagem
- D Indicador de nível de tostagem
- E Botão de stop
- F Botão da função aquecimento
- G Botão da função descongelamento
- H Enrolador de cabos
- I Bandeja para migalhas

AVISOS DE FUNCIONAMENTO

Não utilizar fatias de pão muito finas ou despedaçadas.

Não inserir alimentos muito volumosos.



Atenção

Não inserir alimentos que podem pingar durante a tostagem. Além de tornar mais difíceis as operações de limpeza, podem ser causa de incêndios. Limpar a bandeja para migalhas eliminando possíveis resíduos de comida ou migalhas antes da utilização.



Perigo - Risco de choque elétrico

Não inserir garfos ou outros utensílios no do aparelho. Esta operação pode causar danos às resistências do aparelho e causar perigo de choque elétrico.

PRIMEIRO USO

Ao utilizar pela primeira vez aconselhamos manter o aparelho ligado por alguns minutos para eliminar o cheiro de "novo". Quando o aparelho de passar roupa for usado pela primeira vez, pode ocorrer que este emane um pouco de fumaça.

COMO PREPARAR AS TORRADAS

As duas aberturas da parte direita e as duas aberturas da parte esquerda possuem comandos e alavanca de acionamento separados e independentes. é possível tostar o pão em duas aberturas por vez, utilizando os comandos do lado correspondente, ou usar as quatro aberturas ao mesmo tempo. Para usar as quatro aberturas, é necessário usar os comandos de ambos os lados do aparelho.

- 1) Inserir as fatias de pão nas aberturas da torradeira (A).
- 2) Girar o botão de regulação (C) para selecionar o nível de tostagem desejado.
- 3) Abaixar a alavanca de accionamento (B).
- 4) Após alguns minutos, a tostagem estará completada e as fatias de pão são expulsas para cima.
- 5) Após o uso, pressionar o botão (E) para desligar o aparelho.
- 6) Desconectar o cabo de alimentação da tomada de corrente. Remover possíveis resíduos da bandeja para migalhas (I).
- 7) Após o uso , aconselhamos usar o compartimento do cabo (H) para enrolar o cabo ao redor da base do aparelho.

Pressionar a tecla (E) para interromper, em qualquer momento, a tostagem.

FUNÇÃO DESCONGELAMENTO

Pode-se usar o aparelho para descongelar fatias de pão congeladas.

- 1) Inserir as fatias de pão congeladas dentro das aberturas da torradeira (A).
- 2) Girar o botão de regulação (C) para selecionar o nível de tostagem na posição "1".
- 3) Abaixar a alavanca de accionamento (B).
- 4) Pressionar o botão (G) para ativar a função de descongelamento. O botão ficará iluminado por toda a duração do descongelamento.

Se desejar descongelar e tostar o pão ao mesmo tempo, regular a tostagem até os níveis mais elevados.

FUNÇÃO AQUECIMENTO

Pode-se usar o aparelho para aquecer as fatias de pão.

- 1) Inserir as fatias de pão nas aberturas da torradeira (A).
 - 2) Abaixar a alavanca de accionamento (B).
 - 3) Pressionar o botão (F) para ativar a função de aquecimento. O botão ficará iluminado por toda a duração do aquecimento.
- O tempo de aquecimento é fixo e não pode ser modificado.

LIMPEZA E MANUTENÇÃO

Uma manutenção e uma limpeza regulares preservam e mantêm o aparelho eficiente por mais tempo.



Perigo - Risco de choque elétrico

Todas as operações de limpeza indicadas abaixo devem ser efectuadas com o aparelho desligado e com a ficha eléctrica desligada da tomada de corrente.



Perigo - Risco de queimaduras

Todas as operações de limpeza e manutenção devem ser realizados quando o aparelho estiver totalmente frio.



Atenção - Risco de danos materiais

Não imergir o aparelho em água ou outros líquidos. Não usar detergentes agressivos ou solventes que possam danificar o plástico.

Não utilizar utensílios metálicos e pontiagudos para limpar a parte interna do aparelho.

Após cada uso do aparelho, esvaziar e limpar a bandeja para migalhas (I).

Limpar o aparelho utilizando um pano úmido não abrasivo ligeiramente umedecido com água e poucas gotas de detergente não agressivo.

Enxugar o aparelho manualmente.

OVER DEZE HANDLEIDING

Ook al zijn de apparaten vervaardigd in overeenstemming met de toepasselijke specifieke Europese regelgeving, en zijn alle potentieel gevaarlijke delen beveiligd, moeten deze instructies toch aandachtig worden doorgelezen, en mag het apparaat alleen worden gebruikt voor het doel waarvoor hij is bestemd, om ongelukken en schade te voorkomen. Houd dit boekje altijd binnen handbereik voor toekomstige raadpleging. Als u dit apparaat aan andere personen wilt overdoen, denk er dan aan dat deze instructies worden meegegeven.

BEDOELD GEBRUIK

Het apparaat moet worden gebruikt om sneetjes brood en andere droge voedingsmiddelen met een soortgelijke consistentie te ontdooven, verwarmen en roosteren. De fabrikant heeft geen enkel ander gebruik voorzien, en wijst dus iedere aansprakelijkheid af voor schade die wordt veroorzaakt door een oneigenlijk gebruik van het apparaat zelf. Bovendien heeft oneigenlijk gebruik tot gevolg dat iedere garantie komt te vervallen.

BELANGRIJKE WAARSCHUWINGEN

LEES DEZE INSTRUCTIES AANDACHTIG DOOR.

- Dit apparaat is uitsluitend voor privégebruik ontworpen, en moet dus als ongeschikt worden geacht voor commerciële of industrieel gebruik.
- Gebruik het apparaat niet als de stroomkabel of de stekker beschadigd zijn, of als het apparaat zelf defect is. Om iedere vorm van gevaar te voorkomen dienen alle reparaties, waaronder ook de vervanging van de stroomkabel, uitsluitend te worden verricht door een servicedienst of door vakmensen.

Gevaar voor kinderen

- Het apparaat kan worden gebruikt door kinderen die ouder zijn dan 8 jaar en door personen met beperkte lichamelijke, zintuiglijke of geestelijke vermogens, of personen zonder ervaring en kennis, maar uitsluitend als ze door een verantwoordelijke persoon worden gevolgd of als ze goede instructies hebben gekregen en ze de instructies en gevaren bij het gebruik van het apparaat hebben begrepen.
- Kinderen mogen niet met het apparaat spelen.
- Houd het apparaat en de stroomkabel altijd buiten bereik van kinderen jonger dan 8 jaar.
- Houd de verpakkingsmaterialen buiten het bereik van kinderen, aangezien deze een bron van gevaar kunnen vormen.

Gevaar als gevolg van elektriciteit

- Door eventuele wijzigingen aan dit product, waarvoor de fabrikant geen uitdrukkelijke toestemming heeft gegeven, wordt de veiligheid ervan niet langer gegarandeerd en komt de garantie voor de gebruiker te vervallen.
- Controleer, alvorens het apparaat op het lichtnet aan te sluiten, of de op het plaatje aangegeven spanning overeenkomt met de spanning van het lokale lichtnet.
- Sluit het apparaat altijd aan op een geaard stopcontact.

- Ook wanneer het apparaat niet werkt, haalt u de stekker uit het stopcontact voordat u de afzonderlijke onderdelen erop aanbrengt of er vanaf haalt, of voordat u het schoonmaakt.
- Verzeker u ervan dat uw handen altijd goed droog zijn voordat u het apparaat gebruikt, de schakelaars op het apparaat instelt, of voordat u aan de stekker en de stroomaansluitingen komt.
- Haal de stekker niet uit het stopcontact door aan de kabel te trekken.
- Laat de stroomkabel niet in de buurt van scherpe hoeken of scherpe delen lopen.

Gevaar voor materiële schade

- Dompel de behuizing van het product, de stekker en de stroomkabel nooit in water of andere vloeistoffen. Gebruik een vochtig doekje om ze schoon te maken.
- Zet het apparaat niet op of in de buurt van warmtebronnen.
- Brood kan verbranden. Broodroosters mogen dus niet onder of naast brandbare materialen, zoals gordijnen, worden gebruikt.
- Steek niet meer dan twee sneetjes in iedere sleuf.
- Steek de handen niet in de broodrooster en ook geen metalen voorwerpen (bijvoorbeeld messen of aluminiumfolie).
- Mocht u dit apparaat willen weggooien, dan bevelen wij aan om het onbruikbaar te maken door het stroomsnoer door te snijden. Verder bevelen wij aan om de delen van het apparaat die gevaar kunnen opleveren onschadelijk te maken, met name voor kinderen die het apparaat kunnen gebruiken om ermee te spelen.



Om het product op de juiste manier op grond van de Europese richtlijn 2012/19/EU af te danken, wordt u verzocht het bij het product gevoegde blaadje te lezen.

BEWAAR DEZE INSTRUCTIES ALTIJD

BESCHRIJVING VAN HET APPARAAT

- A Sleuven
- B Inschakelknop
- C Knop om het roosterniveau in te stellen
- D Indicator van het roosterniveau
- E Stopknop
- F Knop voor de verwarmingsfunctie
- G Knop voor de ontdooifunctie
- H Kabelopslag
- I Kruimellade

WAARSCHUWINGEN MET BETREKKING TOT DE WERKING

Gebruik geen te dunne of kapotte sneetjes brood.

Steek geen te grote voedingsmiddelen in de broodrooster.



Let op

Steek geen voedingsmiddelen in de broodrooster die tijdens het roosteren kunnen gaan druppelen. Behalve dat dit de reinigingswerkzaamheden moeilijk maakt, kan het brand veroorzaken. Ontdoe de kruimellade voor ieder gebruik van eventuele etensresten en broodkruimels.



Gevaar - Risico voor elektrische schok

Steek geen vorken of ander keukengerei in het apparaat. Hierdoor kunnen de weerstanden van het apparaat beschadigd raken en kan gevaar voor elektrische schok ontstaan.

EERSTE GEBRUIK

Bij het eerste gebruik wordt aangeraden het apparaat enkele minuten ingeschakeld te houden om de geur van “nieuw” te verwijderen. Wanneer u het strijkijzer voor de eerste keer gebruikt, kan het voorkomen dat er rook uit komt.

BROOD ROOSTEREN

De twee sleuven rechts en de twee sleuven links hebben afzonderlijke en onafhankelijke bedieningen en een afzonderlijke en onafhankelijke aan/uitknop. Het is mogelijk het brood in twee sleuven per keer te roosteren en de bedieningen aan de bijbehorende kant te gebruiken of alle vier de sleuven tegelijkertijd te gebruiken. Om alle vier de sleuven te gebruiken moeten de bedieningen aan beide kanten van het apparaat worden gebruikt.

- 1) Doe de sneetjes brood in de sleuven van de broodrooster (A).
- 2) Draai aan de knop (C) om het gewenste roosterniveau in te stellen.
- 3) Zet de inschakelknop (B) omlaag.
- 4) Na enkele minuten is het brood geroosterd en springen de sneetjes brood omhoog.
- 5) Na het gebruik drukt u op de knop (E) om het apparaat uit te schakelen.
- 6) Zet het apparaat uit door op de schakelaar te drukken. Verwijder eventuele resten uit de kruimellade (I).
- 7) Na het gebruik wordt aangeraden de kabelopslag (H) te gebruiken om de kabel om de bodem van het apparaat te wikkelen.

Druk op toets (E) om het roosteren op ieder willekeurig moment te stoppen.

ONTDOOIFUNCTIE

U kunt het apparaat gebruiken om diepgevroren brood te ontdooien.

- 1) Doe de sneetjes diepgevroren brood in de sleuven van de broodrooster (A).
- 2) Draai aan de knop (C) om het roosterniveau op stand “1” in te stellen.
- 3) Zet de inschakelknop (B) omlaag.
- 4) Druk op de knop (G) om de ontdooifunctie te activeren. De knop blijft gedurende de hele duur van het ontdooien branden.

Wanneer u het brood tegelijkertijd wilt ontdooien en roosteren, stelt u de roostertijden op hogere niveaus in.

VERWARMINGSFUNCTIE

U kunt het apparaat gebruiken om sneetjes brood te verwarmen.

- 1) Doe de sneetjes brood in de sleuven van de broodrooster (A).
- 2) Zet de inschakelknop (B) omlaag.
- 3) Druk op de knop (F) om de verwarmingsfunctie te activeren. De knop blijft gedurende de hele duur van de verwarming branden.

De verwarmingstijd is vast en kan niet worden gewijzigd.

REINIGING EN ONDERHOUD

Regelmatig onderhoud en een regelmatige reiniging zorgen ervoor dat het apparaat lang in goede staat behouden blijft en goed blijft werken.



Gevaar - Risico voor elektrische schok

Alle hieronder aangegeven reinigingshandelingen moeten worden verricht bij uitgeschakeld apparaat en met de stekker uit het stopcontact.



Gevaar - Risico voor brandwonden

Reinigings- en onderhoudswerkzaamheden mogen alleen worden verricht als het apparaat volledig is afgekoeld.



Let op – Gevaar voor materiële schade

Dompel het apparaat niet in water of andere vloeistoffen. Gebruik geen agressieve reinigingsmiddelen of oplosmiddelen, omdat die het plastic kunnen beschadigen.

Gebruik nooit metalen of scherp gereedschap om de binnenkant van het apparaat schoon te maken.

Na ieder gebruik van het apparaat, maakt u de kruimellade leeg en schoon (!).

Maak het apparaat schoon met een vochtig, niet schurend doekje, dat met water en enkele druppels niet agressief reinigingsmiddel is bevochtigd.

Droog het apparaat met de hand af.

ΣΧΕΤΙΚΑ ΜΕ ΑΥΤΟ ΤΟ ΕΓΧΕΙΡΙΔΙΟ

Μολονότι οι συσκευές κατασκευάστηκαν σύμφωνα με τις προδιαγραφές των κείμενων ευρωπαϊκών διατάξεων και κατά συνέπεια είναι προστατευμένες σε όλα τα δυνητικά επικίνδυνα εξαρτήματα, διαβάστε προσεκτικά τις προειδοποιήσεις του παρόντος και χρησιμοποιήστε τη συσκευή μόνα για το σκοπό που προορίζεται, ώστε να αποφύγετε ατυχήματα και ζημιές. Φυλάξτε πρόχειρο το εγχειρίδιο αυτό, για να μπορείτε να το συμβουλευέστε στο μέλλον. Αν πρόκειται να δώσετε τη συσκευή σε κάποιο άλλο άτομο, θυμηθείτε να του παραδώσετε μαζί και το παρόν εγχειρίδιο.

ΠΡΟΒΛΕΠΟΜΕΝΗ ΧΡΗΣΗ

Μπορείτε να χρησιμοποιήσετε τη συσκευή για να ξεπαγώσετε, να ζεσάνετε και να φρυγανίσετε φέτες ψωμιού και άλλα ξηρά τρόφιμα παρόμοιας σύστασης. Οποιαδήποτε άλλη χρήση της συσκευής δεν προβλέπεται από τον Κατασκευαστικό Οίκο, ο οποίος απαλλάσσεται από κάθε ευθύνη για οποιοσδήποτε βλάβες που θα προκύψουν από την ακατάλληλη χρήση της συσκευής. Η ακατάλληλη χρήση έχει σαν συνέπεια την ακύρωση οποιασδήποτε μορφής εγγύησης.

ΣΗΜΑΝΤΙΚΕΣ ΠΡΟΕΙΔΟΠΟΙΗΣΕΙΣ

ΔΙΑΒΑΣΤΕ ΠΡΟΣΕΚΤΙΚΑ ΤΙΣ ΠΑΡΑΚΑΤΩ ΟΔΗΓΙΕΣ.

- Η συσκευή προορίζεται αποκλειστικά για οικιακή χρήση και δεν πρέπει να χρησιμοποιείται για εμπορικούς ή βιομηχανικούς σκοπούς.
- Μην χρησιμοποιείτε τη συσκευή αν παρουσιάζει κάποια ανωμαλία, ή υπάρχει ζημιά ή φθορά στο ηλεκτρικό καλώδιο ή το φινιρίσμα. Όλες οι επισκευές, ακόμα και η αντικατάσταση του ηλεκτρικού καλωδίου, πρέπει να εκτελούνται σε ένα Εξουσιοδοτημένο Κέντρο Τεχνικής Υποστήριξης (Σέρβις), ή οπωσδήποτε από έναν ηλεκτρολόγο, ώστε να αποφύγετε οποιοδήποτε κίνδυνο.

Κίνδυνος για τα μικρά παιδιά

- Απαγορεύεται η χρήση της συσκευής από παιδιά κάτω από 8 ετών και άτομα με ειδικές ανάγκες, ή από άτομα που δεν έχουν την απαιτούμενη πείρα, εκτός και αν επιτηρούνται από έναν υπεύθυνο, που έχει διαβάσει και κατανοήσει τις οδηγίες και τους κινδύνους που παρουσιάζονται κατά την χρήση της συσκευής.
- Τα παιδιά δεν πρέπει να παίζουν με τη συσκευή.
- Μην επιτρέπεται σε παιδιά μικρότερα από 8 χρονών να πλησιάζουν τη συσκευή και το ηλεκτρικό καλώδιο.
- Τα υλικά συσκευασίας δεν πρέπει να εγκαταλείπονται στη διάθεση μικρών παιδιών, δεδομένου ότι αποτελούν πηγή κινδύνου.

Κίνδυνος ηλεκτροπληξίας

- Οι τυχόν τροποποιήσεις αυτού του προϊόντος που δεν είναι εγκεκριμένες από τον κατασκευαστικό οίκο, έχουν σαν επακόλουθο την παύση ισχύος της εγγύησης και την ασφάλεια της ίδιας της συσκευής.
- Πριν βάλετε το φινιρίσμα του καλωδίου στην πρίζα, βεβαιωθείτε πως η τάση που αναφέρεται στην πινακίδα τεχνικών χαρακτηριστικών της συσκευής, αντιστοιχεί στην τάση του δικτύου της περιοχής σας.

- Να χρησιμοποιείτε πάντα μια γειωμένη πρίζα.
- Ακόμα και όταν είναι σβηστή η συσκευή, πρέπει να βγάξετε το φισ από την πρίζα όταν πρόκειται να αφαιρέσετε η να τοποθετήσετε τα διάφορα εξαρτήματα ή να εκτελέσετε τις εργασίες καθαρισμού.
- Βεβαιωθείτε πως τα χέρια σας είναι στεγνά, πριν χρησιμοποιήσετε την συσκευή ή πριν ρυθμίσετε τους διακόπτες της, ή πριν αγγίξετε το φισ ή τις ηλεκτρικές συνδέσεις.
- Μην τραβάτε ποτέ το καλώδιο για να το βγάλετε από την πρίζα.
- Το ηλεκτρικό καλώδιο δεν πρέπει να τρίβεται σε αιχμηρές γωνιές ή άλλα αιχμηρά αντικείμενα.

Κίνδυνος υλικών ζημιών

- Μην βυθίζετε ποτέ τη συσκευή, το φισ και το ηλεκτρικό καλώδιο σε νερό ή άλλα υγρά. Να χρησιμοποιείτε ένα υγρό πανί για τον καθαρισμό τους.
- Μην τοποθετείτε την συσκευή πάνω ή κοντά σε πηγές θερμότητας.
- Το ψωμί μπορεί να καεί. Γι' αυτό το λόγο, δεν πρέπει να χρησιμοποιείτε τη φρυγανιέρα κάτω ή κοντά από εύφλεκτα υλικά όπως οι κουρτίνες.
- Μη βάζετε περισσότερες από δυο φέτες σε κάθε υποδοχή.
- Μη βάζετε μέσα στη φρυγανιέρα τα χέρια σας ή οποιοδήποτε μεταλλικό υλικό (για παράδειγμα μαχαίρια ή αλουμινόχαρτο).
- Αν αποφασίσετε να πετάξετε τη συσκευή, πρέπει να την αχρηστεύσετε κόβοντας το καλώδιο τροφοδοσίας. Συνιστάται επίσης να καταστήσετε ακίνδυνα τα μέρη της συσκευής που μπορεί να αποτελέσουν πηγή κινδύνου, ιδιαίτερα για μικρά παιδιά που μπορεί να παίξουν με τη συσκευή.



Για τη σωστή διάθεση της συσκευής σύμφωνα με την Ευρωπαϊκή Οδηγία 2012/19/ΕΕ συνιστούμε να διαβάσετε το ειδικό έντυπο που προμηθεύεται μαζί με τη συσκευή.

ΦΥΛΑΞΤΕ ΤΙΣ ΟΔΗΓΙΕΣ ΑΥΤΕΣ

ΠΕΡΙΓΡΑΦΗ ΤΗΣ ΣΥΣΚΕΥΗΣ

- A Υποδοχές
- B Μοχλός λειτουργίας
- C Κουμπί για τη ρύθμιση της βαθμίδας φρυγανίσματος
- D Δείκτης βαθμίδας φρυγανίσματος
- E Κουμπί παύσης
- F Πλήκτρο για ζέσταμα
- G Πλήκτρο για απόψυξη
- H Πιαστράκια περιτύλιξης καλωδίου
- I Συρτάρι για τα ψίχουλα

ΠΡΟΕΙΔΟΠΟΙΗΣΕΙΣ ΛΕΙΤΟΥΡΓΙΑΣ

Μη χρησιμοποιείτε φέτες ψωμιού πολύ λεπτές ή σπασμένες.

Μη βάζετε στη συσκευή πολύ ογκώδη τρόφιμα.



Προσοχή

Μη βάζετε τρόφιμα που μπορεί να στάξουν κατά τη διάρκεια του ψησίματος. Εκτός από το να καταστήσουν δύσκολες τις εργασίες καθαρισμού, μπορεί και να προκαλέσουν πυρκαγιά. Πριν από κάθε χρήση, καθαρίστε το συρτάρι για τα ψίχουλα από τυχόν κατάλοιπα τροφίμων ή ψίχουλα.



Κίνδυνος - Κίνδυνος ηλεκτροπληξίας

Μη βάζετε στο εσωτερικό της συσκευής πιρουνία ή άλλα σκεύη. Αυτή η ενέργεια μπορεί να κάνει ζημιά στις αντιστάσεις της συσκευής και να προκαλέσει κίνδυνο ηλεκτροπληξίας.

ΠΡΩΤΗ ΧΡΗΣΗ

Κατά την πρώτη χρήση συνιστάται να αφήσετε αναμμένη τη συσκευή για λίγα λεπτά ώστε να εξλείψετε τη μυρωδιά του «καινούργιου». Την πρώτη φορά που θα χρησιμοποιήσετε τη συσκευή, υπάρχει πιθανότητα να σχηματιστεί λίγος καπνός.

ΠΩΣ ΝΑ ΦΤΙΑΞΕΤΕ ΤΟΣΤ

Οι δυο υποδοχές στη δεξιά πλευρά και οι δυο υποδοχές στην αριστερή πλευρά έχουν ξεχωριστά και ανεξάρτητα χειριστήρια και μοχλό λειτουργίας, είναι δυνατόν να φρυγανίσετε το ψωμί σε δυο υποδοχές κάθε φορά χρησιμοποιώντας τα χειριστήρια της αντίστοιχης πλευράς ή να χρησιμοποιήσετε ταυτόχρονα και τις τέσσερις υποδοχές. Για να χρησιμοποιήσετε και τις τέσσερις υποδοχές είναι απαραίτητο να χρησιμοποιήσετε τα χειριστήρια και στις δυο πλευρές της συσκευής.

- 1) Βάλτε τις φέτες ψωμιού μέσα στις υποδοχές της φρυγανιέρας (Α).
 - 2) Γυρίστε το κουμπί (C) για να ρυθμίσετε την επιθυμητή βαθμίδα φρυγανίσματος.
 - 3) Κατεβάστε το μοχλό λειτουργίας (B).
 - 4) Μετά από λίγα λεπτά ολοκληρώνεται το φρυγάνισμα και οι φέτες ψωμιού εκτινάσσονται προς τα πάνω.
 - 5) Μετά τη χρήση, πατήστε το κουμπί (E) για να σβήσετε τη συσκευή.
 - 6) Βγάλτε το φιν από την πρίζα. Αφαιρέστε τυχόν κατάλοιπα από το συρτάρι για ψίχουλα (I).
 - 7) Μετά τη χρήση, συνιστούμε να τυλίξετε το καλώδιο γύρω από τα ειδικά πιαστράκια που υπάρχουν κάτω από τη βάση της συσκευής.
- Για να σταματήσετε σε οποιαδήποτε στιγμή το φρυγάνισμα πατήστε το πλήκτρο (E).

ΛΕΙΤΟΥΡΓΙΑ ΑΠΟΨΥΞΗΣ

Μπορείτε να χρησιμοποιήσετε τη συσκευή για να ξεπαγώσετε κατεψυγμένες φέτες ψωμιού.

- 1) Βάλτε τις κατεψυγμένες φέτες ψωμιού μέσα στις υποδοχές (Α) της φρυγανιέρας.
- 2) Γυρίστε στη θέση «1» το κουμπί (C) για να ρυθμίσετε τη βαθμίδα φρυγανίσματος.
- 3) Κατεβάστε το μοχλό λειτουργίας (B).
- 4) Πατήστε το πλήκτρο (G) για να ενεργοποιήσετε τη λειτουργία απόψυξης. Το πλήκτρο παραμένει φωτεινό όσο διαρκεί η απόψυξη.

Αν επιθυμείτε να ξεπαγώσετε και ταυτόχρονα να ψησετε το ψωμί, ρυθμίστε το φρυγάνισμα σε υψηλότερες βαθμίδες.

ΛΕΙΤΟΥΡΓΙΑ ΓΙΑ ΖΕΣΤΑΜΑ

Μπορείτε να χρησιμοποιήσετε τη συσκευή για να ζεσάνετε τις φέτες ψωμιού.

1) Βάλτε τις φέτες ψωμιού μέσα στις υποδοχές (A) της φρυγανιέρας.

2) Κατεβάστε το μοχλό λειτουργίας (B).

3) Πατήστε το πλήκτρο (F) για να ενεργοποιήσετε τη λειτουργία για ζέσταμα. Το πλήκτρο παραμένει φωτεινό όσο διαρκεί το ζέσταμα του ψωμιού.

Ο χρόνος για το ζέσταμα είναι σταθερός και δε μπορεί να τροποποιηθεί.

ΚΑΘΑΡΙΣΜΟΣ ΚΑΙ ΣΥΝΤΗΡΗΣΗ

Τακτική συντήρηση και καθαρισμός της συσκευής, την διατηρούν σε άριστη κατάσταση για μεγάλο χρονικό διάστημα.

Κίνδυνος - Κίνδυνος ηλεκτροπληξίας

Όλες οι εργασίες καθαρισμού που αναφέρονται παρακάτω πρέπει να εκτελούνται με σβηστή συσκευή και αφού βγάλετε το φως από την πρίζα.

Κίνδυνος - Κίνδυνος εγκαυμάτων

Όλες οι εργασίες καθαρισμού και συντήρησης, πρέπει να εκτελούνται όταν έχει κρυώσει τελείως η συσκευή.

Προσοχή - Κίνδυνος υλικών ζημιών

Μην βυθίζετε τη συσκευή σε νερό ή άλλα υγρά. Μη χρησιμοποιείτε διαβρωτικά απορρυπαντικά ή διαλύτες που μπορεί να κάνουν ζημιά στα πλαστικά μέρη.

Μη χρησιμοποιείτε ποτέ μεταλλικά και αιχμηρά εργαλεία για να καθαρίσετε το εσωτερικό μέρος της συσκευής.

Μετά από κάθε χρήση της συσκευής αδειάστε και καθαρίστε το συρτάρι για τα ψίχουλα (I).

Καθαρίστε τη συσκευή χρησιμοποιώντας ένα πανί ελαφρώς βρεγμένο με νερό και λίγες σταγόνες ενός μη διαβρωτικού απορρυπαντικού.

Σκουπίστε με το χέρι τη συσκευή.

ОБ ЭТОЙ ИНСТРУКЦИИ

Несмотря на то, что данное устройство было изготовлено в полном соответствии с требованиями действующих европейских норм и все его потенциально опасные части обеспечены необходимой защитой, внимательно ознакомьтесь с настоящими мерами безопасности и, во избежание травм и повреждений, используйте прибор строго по назначению. Рекомендуется хранить данную инструкцию в легкодоступном месте. Если вы решите передать данное устройство в другие руки, не забудьте передать вместе с ним и эту инструкцию.

НАЗНАЧЕНИЕ УСТРОЙСТВА

Прибор предназначен для разморозки, подогрева и поджаривания хлеба и других сухих продуктов похожей консистенции. Любые другие способы эксплуатации прибора не предусмотрены производителем, снимающим с себя всякую ответственность за последствия могущие возникнуть по причине такого неправильного использования. Применение устройства не по назначению влечет за собой отмену любой формы гарантии.

ПРАВИЛА ТЕХНИКИ БЕЗОПАСНОСТИ

ПЕРЕД ПЕРВЫМ ИСПОЛЬЗОВАНИЕМ ПРИБОРА НЕОБХОДИМО ВНИМАТЕЛЬНО ПРОЧИТАТЬ НАСТОЯЩУЮ ИНСТРУКЦИЮ.

- Прибор предназначен только для домашнего использования и не должен применяться в коммерческих или промышленных целях.
- Запрещается использовать прибор, если шнур электропитания, вилка или сам прибор имеют повреждения. Любой ремонт, включая замену шнура электропитания, должны осуществляться только в авторизованной сервисном центре или сертифицированными специалистами, во избежание какого-либо риска.

Опасно для детей

- Прибором могут пользоваться дети старше 8 лет или лица с ограниченными физическими, сенсорными или умственными возможностями, либо же лица с отсутствием опыта или умения обращения с подобными устройствами, но только под наблюдением ответственного лица, и только после того, как их проинформируют о правилах пользования устройством, а также предупредят об опасностях, которым они могут подвергнуться во время его эксплуатации.
- Не разрешайте детям играть с прибором.
- Электрический шнур должен всегда находиться вне зоны доступности для детей младше 8 лет.
- Во избежание несчастных случаев, не оставляйте упаковку от прибора в местах, доступных для детей.


Опасность поражения электрическим током

- Любые, не разрешенные производителем модификации прибора могут привести к потере прибором гарантии и сделать небезопасным его использование потребителем.

- Перед подключением прибора к электросети проверить, соответствует ли напряжение, указанное на табличке прибора, напряжению сети.
- Подключать питающий провод прибора к розетке с заземлением.
- Даже когда прибор не включен, необходимо вынуть штепсель из розетки перед тем, как вставить или убрать отдельные детали, а также для осуществления чистки.
- Перед тем, как использовать прибор или манипулировать его выключателями, а также прикасаться к штепселю и проводам, убедитесь в том, что у Вас хорошо вытерты руки.
- Вынимая вилку из электророзетки, не тянуть за провод.
- Не допускать соприкосновения шнура электропитания с острыми и режущими поверхностями.

Опасность причинения материального вреда

- Не рекомендуется погружать корпус прибора, штепсель и провод в воду или другие жидкости, для ухода за аппаратом использовать влажную ткань.
- Запрещается ставить прибор на горячие поверхности, а также вблизи источников тепла.
- Хлеб может жечь, поэтому тостеры не рекомендуется устанавливать под или рядом с легко воспламеняющимися материалами, например, рядом со шторами.
- Не рекомендуется в одну прорезь вставлять более одного ломтя хлеба.
- Запрещается вставлять внутрь тостера пальцы или любые металлические предметы (например, ножи или алюминиевую фольгу).
- После окончания срока эксплуатации устройства, в целях его правильной утилизации, рекомендуется отрезать электрический провод, сделав прибор непригодным для использования. Рекомендуется следить за тем, чтобы потенциально опасные детали прибора не стали игрушкой для детей.

 Для осуществления правильной утилизации прибора в соответствии с требованиями Европейской Директивы 2012/19/EU необходимо ознакомиться с приложенной к прибору памяткой.

ХРАНИТЬ НАСТОЯЩЕЕ РУКОВОДСТВО ПО ЭКСПЛУАТАЦИИ

ОПИСАНИЕ КОФЕВАРКИ

- A Прорези
- B Ручка включения
- C Ручка регулировки режимов поджаривания
- D Индикатор степени поджаривания
- E Кнопка стоп
- F Кнопка функции разогрева
- G Кнопка функции разморозки
- H Кабельный барабан
- I Поддон для сбора крошек

МЕРЫ ПРЕДОСТОРОЖНОСТИ ПРИ ЭКСПЛУАТАЦИИ

Не рекомендуется использовать слишком тонкие или ломаные куски хлеба.

Не используйте в тостере продукты слишком крупных размеров.



Внимание

Не используйте в тостере продукты, с которых может капать в процессе приготовления. Это не только усложняет процесс чистки тостера, но также и может стать причиной возникновения возгорания. Рекомендуется чистить поддон от накапливающихся остатков пищи и крошек перед каждым использованием тостера.



Осторожно - Риск получения электротравмы

Запрещается вставлять внутрь тостера вилки и другие столовые приборы. Подобные действия могут стать причиной повреждения нагревательного элемента прибора и привести к поражению электрическим током.

ПЕРВОЕ ИСПОЛЬЗОВАНИЕ

При первом использовании прибора рекомендуется подержать его включенным в течение нескольких минут для выветривания "нового" запаха. При первом использовании прибора может произойти небольшое выделение дыма.

КАК ПРИГОТОВИТЬ ТОСТ

Две прорези в правой части прибора и две прорези в левой части прибора управляются по отдельности и имеют разные кнопки включения, независимые друг от друга. можно поджаривать хлеб в двух прорезях с одной стороны, пользуясь соответствующими кнопками управления или же одновременно во всех четырех. Для поджаривания хлеба одновременно во всех четырех прорезях необходимо использовать кнопки управления с обеих сторон.

- 1) Вставьте ломтики хлеба в прорези тостера (A).
- 2) Поверните ручку (C) для настройки необходимой степени поджаривания.
- 3) Опустить ручку включения (B).
- 4) Через несколько минут процесс поджаривания хлеба завершится и ломтики (или держатели) подпрыгнут вверх.
- 5) После использования нажмите кнопку (E) для выключения прибора.
- 6) Отсоединить провод питания из розетки тока. Удалите накопившиеся остатки пищи из поддона для сбора крошек (I).
- 7) По завершении эксплуатации воспользуйтесь гнездами для хранения шнура (H) для заво-

рочивания шнура вокруг основания прибора.
Нажмите кнопку (E) для остановки процесса поджаривания в нужный момент.

ФУНКЦИЯ РАЗМОРАЖИВАНИЯ

Можно использовать прибор для размораживания замороженных ломтиков хлеба.

- 1) Вставьте ломтики замороженного хлеба в прорези тостера (A).
- 2) Поверните ручку (C) для настройки степени поджаривания до отметки "1".
- 3) Опустить ручку включения (B).
- 4) нажмите кнопку (G) для включения функции размораживания. Клавиша будет гореть в течение всего периода размораживания.

Если хотите размораживать и одновременно поджаривать хлеб, отрегулируйте тостер на более высокую степень поджаривания.

ФУНКЦИЯ ПОДОГРЕВА


Можно использовать прибор для подогрева ломтиков хлеба.


- 1) Вставьте ломтики хлеба в прорези тостера (A).
- 2) Опустить ручку включения (B).
- 3) нажмите кнопку (F) для включения функции подогрева. Клавиша будет гореть в течение всего периода подогрева.


Время для подогрева обычно предустановлено и его нельзя поменять.

ОЧИСТКА И ТЕХОБСЛУЖИВАНИЕ

При условии своевременной чистки и выполнения профилактических мероприятий гарантируется эффективное его использование в течение длительного периода времени.

 **Осторожно - Риск получения электротравмы**
Любые действия по очистке прибора должны выполняться только при полном его выключении из сети электропитания.

 **Осторожно - Риск получения ожогов**
Любые действия по очистке прибора должны выполняться только при полном его охлаждении.

 **Внимание - Риск причинения материального вреда**
Не опускать прибор в воду и другие жидкости. Не разрешается использовать агрессивные чистящие средства или средства, содержащие растворители, потому что они могут повредить пластмассовые детали.

Запрещается использовать металлические столовые приборы для чистки прибора изнутри.

После каждого использования прибора необходимо все вытащить из поддона для крошек и почистить его (I).

Для чистки прибора используйте влажную мягкую ткань, слегка смоченную в воде с растворенными в ней несколькими каплями мягкого моющего средства.

Вытрите прибор насухо вручную.

Дата изготовления указана на корпусе изделия в зашифрованном виде SN wk/yrabcdfg, где wk – неделя производства

уг – год производства
abcdefg – серийный номер изделия

Соответствует требованиям

ТР ТС 004/2011 «О безопасности низковольтного оборудования, утвержден Решением Комиссии Таможенного союза №768 от 16 августа 2011 года

ТР ТС 020/2011 «Электромагнитная совместимость технических средств», утвержден Решением Комиссии Таможенного союза №879 от 9 декабря 2011 года

Информация о сертификации в приложении к гарантийному талону и/или на упаковке изделия.

220-240В~ - 50/60Гц - 1370-1630Вт - Класс I – IPX0

Сделано в Китае

Импортер: ООО «Медиатех»,

Юридический адрес:127006, город Москва, улица Садовая-Триумфальная, дом 16, строение 3, ПОМ. I, КОМ 2

Фактический адрес:119048, г. Москва, ул. Усачева, д.29, корпус 3, пом.II, ком.3

Изготовитель: De' Longhi Appliances Srl /«Делонги Апплаенсис СРЛ» Адрес: 50013 Италия, Флоренция, Кампи Бизенцио, Виа С. Куирико 300.

Список организаций, уполномоченных изготовителем на работу с претензиями потребителей и сервисным обслуживанием, размещен на сайте: <http://www.ariete.net/ru/assistance>
Горячая линия Ariete +7915165611

Товар поставляется в собранном виде, специальных требований к перевозке и хранению не установлено.

Утилизировать в соответствии с законодательством места реализации.

Гарантийный срок 2 года. Срок службы изделия 2 года.

Информация о сертификации в приложении к гарантийному талону и/или на упаковке изделия.

بخصوص هذا الدليل

على الرغم من أن الأجهزة مصنوعة حسب المقاييس المحددة من قبل مجموعة الدول الأوروبية، ومحمية في جميع الأجزاء التي يمكن أن تشكل مصدر للخطر، يجب قراءة هذه التنبيهات بحرص واستعمال الجهاز فقط للغرض الذي صنع من أجله، لمنع وقوع الحوادث والأضرار. احتفظ بهذا الكتيب للاطلاع عليه في المستقبل وعند الحاجة. أرفق هذه التعليمات مع الجهاز في حالة بيعه أو إهدائه للغير.

الغرض من الجهاز

يجب استعمال هذا الجهاز من أجل تذيب الثلج وتسخين وتحميص شرائح الخبز ومواد غذائية جافة أخرى ذات قوام مشابه.. لا يتحمل الصانع أي مسؤولية عن الأضرار الناتجة عن استعمال الجهاز بطريقة غير لائقة. زيادة على ذلك، يؤدي الاستعمال الغير لائق للجهاز إلى إبطال شهادة الضمان، مهما كانت صيغتها.

تنبيهات الأمان

اقرأ بحرص التعليمات قبل الاستعمال.

- تم تصميم هذا الجهاز فقط للاستعمال الخاص، وبالتالي فهو غير مناسب للاستعمال التجاري أو الصناعي.
- لا تستعمل الجهاز إذا كان الكبل أو القابس الكهربائي متلفان أو إذا كان الجهاز نفسه متلف.. جميع أعمال التصليح، بما فيها استبدال الكبل الكهربائي، يجب أن تتم فقط من قبل مركز الرعاية أو فنيين مخولين، لتلاشي وقوع أي خطر.

⚠️ خطر على الأطفال

- يمكن استعمال هذا الجهاز من قبل الأطفال الذين تزيد أعمارهم عن 8 سنوات أو من قبل الأشخاص اللذين لا يملكون كامل قواهم الفيزيائية أو الحسية أو العقلية أو ليس لديهم خبرة أو معرفة بالجهاز، شرط أن يتم متابعتهم والإشراف عليهم من قبل شخص مسؤول أو إذا استلموا واستوعبوا التعليمات والأخطار القائمة أثناء استعمال الجهاز.
- يجب عدم السماح للأطفال باللعب بالجهاز.
- يجب حفظ الجهاز والكبل الكهربائي بعيداً عن الأطفال الذين تقل أعمارهم عن 8 سنوات.
- لا تترك مواد التغليف في متناول الأطفال، لأنها تشكل مصدر خطر عليهم.

⚠️ خطر بسبب الكهرباء

- يمكن أن تؤدي التعديلات التي تتم على هذا الجهاز وغير مرخصة من قبل الصانع، إلى إبطال سلامة وأمان استعماله من قبل المستخدم.
- قبل توصيل الجهاز بالكهرباء تأكد أن الفولت المبين على بطاقة المعلومات مطابق لفولت الشبكة الكهربائية.
- أوصل الجهاز دائماً بمأخذ كهربائي أرضي.
- أوصّل القابس عن المأخذ الكهربائي، حتى عندما يكون الجهاز متوقف عن العمل، قبل إدخال أو إبعاد الأجزاء المنفردة أو قبل القيام بعملية التنظيف.
- تحقق دائماً من أن تكون يداك جافة قبل الاستعمال أو تعديل المفتاح الكهربائي المتواجد على الجهاز أو القيام بلمس القابس و التوصيلات الكهربائية.
- لا تفصل القابس عن المأخذ الكهربائي من خلال شدّ الكبل.
- لا تترك كبل التغذية الكهربائية مقابل حواف أو أجزاء حادة، خوفاً من تعرضه للتلف.

⚠️ خطر إلحاق أضرار مادية

- لا تغمر مطلقاً جسم المنتج أو القابس أو الكبل الكهربائي في الماء أو السوائل الأخرى. استعمل قطعة قماش رطبة للتنظيف.
- لا تضع الجهاز فوق أو بالقرب من مصادر الحرارة.
- يمكن أن يشتعل الخبز، ولذلك يجب عدم استعمال محمصة الخبز تحت أو بمحاذاة مواد قابلة للاشتعال مثل الستائر.
- لا تضع أكثر من شريحتين خبز في كل شقّ.

- لا تضع اليدين أو أي نوع من المواد المعدنية (على سبيل المثال سكاكين أو ورق قصدير) داخل محمصة الخبز.
 - عند التخلص من هذا الجهاز بشكل نهائي، يجب العمل على منع استعماله من خلال قص كبل التغذية الكهربائية. زيادة على ذلك، يجب اتخاذ التدابير اللازمة، بحيث لا تشكل بعض أجزاء من الجهاز خطر على الأطفال في حالة اللعب به.
- للتخلص من المنتج بالشكل الصحيح، وحسب ما تنص عليه التعليمات الأوروبية رقم EU/2012/19 ، يرجى قراءة الورقة الخاصة لهذا الغرض والمرققة مع المنتج.



احتفظ دائماً بهذه التعليمات


مواصفات الجهاز


- A الشقوق
- B رافعة التشغيل
- C قبضة لتعديل مستوى التحميص
- D مؤشر مستوى التحميص
- E زر التوقف
- F زر وظيفة التسخين
- G زر وظيفة تذويب الثلج
- H بكرة لف الكبل
- I صندوق تجميع فتات الخبز

تنبيهات العمل

لا تستعمل شرائح خبز رقيقة جداً أو مكسورة.

لا تضع مواد غذائية كبيرة الحجم.

تنبيه  لا تضع مواد غذائية يمكن أن تنقط ماء أثناء عملية الطهي. لأنها بالإضافة إلى زيادة صعوبة التنظيف، يمكن أن تولد حريق. نظف صندوق تجميع فتات الخبز من مخلفات الطعام أو فتات الخبز قبل استعمال الجهاز.

خطر التعرض إلى صدمة كهربائية  لا تدخل شوكة أو أدوات أخرى داخل الجهاز. يمكن أن تؤدي هذه العملية إلى تلف مقاومات الجهاز وخلق خطر وقوع صدمة كهربائية.

الاستعمال لأول مرة

عند استعمال الجهاز لأول مرة، ينصح بتشغيله لبضع دقائق من أجل التخلص من رائحة "الجديد". تُصدر المكواة قليل من الدخان عند استعمال الجهاز لأول مرة.

كيفية إعداد التوست

الشقين المتواجدين على الجانب الأيمن والشقين المتواجدين على الجانب الأيسر لها أدوات تحكم ورافعة إشعال منفصلة ومستقلة. يمكن تحميص الخبز داخل شقين في كل مرة من خلال استعمال أدوات التحكم المطابقة أو استعمال الأربعة شقوق في نفس الأوان. لاستعمال الشقوق الأربعة، يجب استعمال أدوات التحكم المتواجدة على جانبي الجهاز.

- (1) أدخل شرائح الخبز داخل شقوق محمصة الخبز (A).
- (2) لف القبضة (C) من أجل ضبط مستوى التحميص المطلوب.
- (3) أهبط رافعة الإشعال (B).
- (4) بعد بضع دقائق تكتمل عملية التحميص ويتم طرد شرائح الخبز باتجاه الأعلى.

- (5) عند الانتهاء من الاستعمال، اضغط على الزرّ (E) من أجل إطفاء الجهاز.
- (6) أفصل كبل التغذية الكهربائية عن المأخذ الكهربائي. أبعِد المخلفات المتواجدة في صندوق تجميع فتات الخبز (I).
- (7) عند الانتهاء من الاستعمال، ينصح باستعمال بكرة لف الكبل (H) من أجل لف الكبل حول قاعدة الجهاز.
- اضغط على الزرّ (E) من أجل إيقاف التحميص في أي لحظة.

وظيفة تذويب الثلج


- يمكنكم استعمال الجهاز من أجل تذويب الثلج عن شرائح الخبز المجمّد.
- (1) أدخل شرائح الخبز المجمّدة داخل شقوق محمصة الخبز (A).
- (2) لَفّ القبضة (C) من أجل ضبط مستوى التحميص على الوضعية "1".
- (3) أهبط رافعة الإشعال (B).
- (4) اضغط على الزرّ (G) من أجل تفعيل وظيفة التسخين. يبقى الزرّ مضيء طيلة مدة تذويب الثلج. إذا أردت تذويب الثلج وطهي الخبز في نفس الأوان، اضبط عملية التحميص على مستويات عالية.

وظيفة التسخين


- يمكنكم استعمال الجهاز لتسخين شرائح الخبز.
- (1) أدخل شرائح الخبز داخل شقوق محمصة الخبز (A).
- (2) أهبط رافعة الإشعال (B).
- (3) اضغط على الزرّ (G) من أجل تفعيل وظيفة التسخين. يبقى الزرّ مشعّ طيلة مدة التسخين. مدة التسخين ثابتة ولا يمكن تغييرها.

التنظيف والصيانة

يتم الحفاظ على كفاءة الجهاز لفترة طويلة من الوقت من خلال عمليات التنظيف والصيانة المنتظمة.

خطر التعرض إلى صدمة كهربائية 

يجب القيام بجميع عمليات التنظيف المبيّنة لاحقاً، عندما يكون الجهاز مطفأً وبعد فصل القابس الكهربائي عن المأخذ الكهربائي.

خطر التعرض للحروق 

يجب القيام بأي عملية تنظيف أو صيانة عندما يكون الجهاز بارد بشكل تام.

تنبيه - خطر إلحاق أضرار مادية 

لا تغسّل الجهاز في الماء أو في سوائل أخرى. لا تستعمل منظّفات قويّة أو مذيبيات يمكن أن تؤدي إلى تلف البلاستيك.

لا تستعمل مطلقاً أدوات معدنية ومدبّبة من أجل تنظيف الأجزاء الداخلية للجهاز.

بعد كل استعمال، فرّغ ونظّف صندوق تجميع فتات الخبز (I).

نظّف الجهاز من خلال استعمال قطعة قماش رطبة وغير حاكّة، بعد أن ترطبها بشكل خفيف بالماء وبقطرات قليلة من منظّف غير قوي.

جفّف الجهاز باليد.

ПРО ЦЕЙ ПОСІБНИК

Попри те, що пристрої виготовлені у відповідності до належних діючих європейських стандартів та мають захист у всіх потенційно небезпечних місцях, необхідно уважно прочитати застереження і використовувати пристрій виключно за призначенням щоб уникнути нещасних випадків та пошкоджень. Зберігайте цей посібник у доступному місці для консультацій у майбутньому. За наміру передати цей пристрій іншому користувачу інструкція повинна супроводжувати пристрій.

ПРИЗНАЧЕННЯ

Пристрій використовується для розмороження, підігріву та підсмажування скибок хліба, а також інших сухих продуктів подібної консистенції. У разі будь якого іншого використання пристрою, тобто не за призначенням, виробник не несе ніякої відповідальності за причинені цим збитки. Неналежне використання пристрою скасовує гарантію у всіх її проявах.

ЗАСТЕРЕЖЕННЯ З БЕЗПЕКИ

УВАЖНО ПРОЧИТАЙТЕ ІНСТРУКЦІЇ ПЕРЕД ПОЧАТКОМ ВИКОРИСТАННЯ.

- Даний прилад призначений тільки і виключно для приватного використання і тому є непридатним для промислових або професійних цілей.
- Не використовуйте прилад, якщо шнур живлення або штепсель пошкоджено, або якщо прилад несправний. Усі ремонтні роботи, включаючи заміну кабелю живлення, повинні виконуватися тільки сервісним центром або уповноваженими техніками, з тим щоб уникнути будь-якого ризику.

Небезпечно для дітей

- Прилад може бути використаний дітьми старше 8 років, особами з обмеженими фізичними, сенсорними або розумовими можливостями; особи, які не мають достатнього досвіду чи знань, можуть користуватися пристроєм лише якщо перебувають під наглядом або навчені безпечно користуватись пристроєм і усвідомлюють небезпеку від неправильного користування.
- Діти не повинні гратися з приладом або його компонентами.
- Пристрій та кабель живлення повинні бути недоступними для дітей, які молодші 8 років.
- Елементи упаковки не повинні залишатися поруч з дітьми, оскільки вони є потенційними джерелами небезпеки.

Небезпека, пов'язана з електрикою

- Будь-які зміни, зроблені з цим виробом, що явно не дозволені виробником, можуть призвести до втрати його безпечності і гарантій його використання користувачем.
- Перед підключенням пристрою до мережі живлення переконайтеся, що вказана на табличці напруга відповідає напрузі локальної мережі живлення.
- Завжди підключайте прилад до розетки з заземленням.
- Навіть коли пристрій не використовується, необхідно від'єднати вилку від елек-

тричної розетки, перш ніж збирати або розбирати його деталі і приступати до чищення.

- Перед використанням або регулювання перемикачів на приладі, або перш ніж торкатися до роз'ємів з'єднання і живлення, переконайтеся, що ваші руки сухі.
- Забороняється витягати вилку з електричної розетки, тягнучи її за кабель.
- Не залишайте кабель живлення поблизу від гострих країв або частин.

Небезпека матеріального збитку

- Не можна занурювати прилад, вилку або шнур живлення у воду чи інші рідини. Чистіть їх вологою тканиною.
- Не ставте прилад на джерела тепла або поблизу від них.
- Хліб може загорітись, тому тостер не повинен використовуватися під або поруч з легкозаймистими матеріалами (наприклад, шторами).
- Не вставляйте більше двох скибок хліба в кожний отвір.
- Не вставляйте руки або будь-який тип металу (наприклад, ножі або алюмінієву фольгу) всередину тостера.
- У разі, якщо цей пристрій утилізується у якості відходів, рекомендується зробити його непридатним для використання, відрізавши кабель живлення. Крім того, рекомендується обережно поводитися з усіма компонентами пристрою, що можуть становити ризик, особливо для дітей, які можуть використовувати пристрій для ігор.



Для правильної утилізації виробу відповідно до Європейської директиви 2012/19/ЄС слід прочитати спеціальний аркуш, що додається до виробу.

ЗБЕРІГАЙТЕ ЦІ ІНСТРУКЦІЇ ДЛЯ ПОДАЛЬШОГО ВИКОРИСТАННЯ

ОПИС ПРИЛАДУ

- A Отвори для тостів
- B Важіль увімкнення
- C Ручка регулювання ступеня підсмажування
- D Індикатор ступеня підсмажування
- E Кнопка стоп
- F Кнопка функції нагрівання
- G Кнопка функції розморожування
- H Кабельний барабан
- I Піддон для збору крихт

ПОПЕРЕДЖЕННЯ ПРИ ЕКСПЛУАТАЦІЇ

Не використовуйте занадто тонкі або ламані скибки хліба.

Не кладіть занадто громіздкі продукти.



Увага

Не використовуйте продукти, які можуть потекти під час готування. Окрім труднощів, операції з очищення можуть бути причиною пожежі. Очищати піддон від будь-яких залишків їжі або крихт перед кожним використанням.



Небезпека - Ризик враження електричним струмом

Не вставляйте вилки або інші інструменти всередину приладу. Ця дія може бути небезпечною для функціонування приладу і створити небезпеку ураження електричним струмом.

ПЕРШЕ ВИКОРИСТАННЯ

При першому використанні, рекомендується потримати пристрій включеним протягом декількох хвилин, поки запах "нового приладу" не зникне. При першому використанні пристрою може виходити легкий дим.

ЯК ПРИГОТУВАТИ ТОСТИ

Два отвори на правій стороні і два отвори на лівій стороні мають окремі та незалежні один від одного елементи управління і важіль увімкнення. можна смажити хліб в двох отворах одночасно за допомогою елементів управління на відповідній стороні, або використовувати всі чотири отвори водночас. Для того, щоб використовувати всі чотири отвори, ви повинні використовувати елементи управління на обох сторонах.

- 1) Вставити скибки хліба в отвори тостера (A).
 - 2) Повернути ручку (C), щоб встановити бажаний рівень підсмажування.
 - 3) Опустіть важіль увімкнення (B).
 - 4) Через кілька хвилин смаження завершено, і скибки хліба виштовхуються вгору.
 - 5) Після використання, натиснути кнопку (E), щоб вимкнути пристрій.
 - 6) Витягнути шнур живлення з електричної розетки. Видалити будь-який залишок з піддону для крихт (I).
 - 7) Після використання, ми рекомендуємо використовувати кабельний барабан (H) щоб обернути шнур навколо нижньої частини пристрою.
- Натиснути кнопку (I), щоб зупинити в будь-який час процес смаження.

ФУНКЦІЯ РОЗМОРОЖУВАННЯ

Ви можете використовувати пристрій для розморожування заморожених скибок хліба.

- 1) Помістити заморожені скибки хліба в отвори тостера (A).
 - 2) Повернути ручку (C), щоб встановити рівень підсмажування в положення "1".
 - 3) Опустіть важіль увімкнення (B).
 - 4) Натиснути кнопку (G), щоб активувати функцію розморожування. Кнопка залишиться підсвіченою протягом усього часу розморожування.
- Якщо ви бажаєте розморозити і підсмажити хліб водночас, потрібно регулювати підсмажування на різних рівнях збільшення.

ФУНКЦІЯ НАГРІВАННЯ

Ви можете використовувати прилад, щоб розігріти шматочки хліба.

- 1) Помістити скибки хліба в отвори тостера (А).
- 2) Опустити важіль увімкнення (В).
- 3) Натиснути кнопку (F), щоб активувати функцію нагрівання. Кнопка залишиться підсвіченою протягом усього часу нагрівання.

Час нагрівання зафіксований і не може бути змінений.

ЧИСТКА І ДОГЛЯД

Регулярне технічне обслуговування та чищення дозволяють зберігати і підтримувати ефективність приладу протягом більш тривалого періоду.



Небезпека - Ризик враження електричним струмом

Всі операції з чищення, описані нижче, повинні виконуватись при вимкненому живленні та електричною вилкою, від'єднаною від електричної розетки.



Небезпека - Можливість опіків

Мити та ремонтувати пристрій можна тільки після його повного охолодження.



Увага - Ризик матеріальних збитків

Забороняється занурювати пристрій у воду або у інші рідини. Не використовуйте агресивні речовини або розчинники, які можуть пошкодити пластик.

Ніколи не використовуйте металеві та гострі предмети для очищення внутрішньої частини приладу.

Після кожного використання приладу, піддон потрібно спорожнити і почистити від крихт (I). Мити прилад можна за допомогою злегка вологої, неабразивної тканини, води і кількох крапель неагресивного миючого засобу. Витирати пристрій вручну.