

Guía inicial	ES
Guida introduttiva	IT
Starthandleiding	NL
Guia de Iniciação	PT

Manuales suministrados



**Guía inicial (este documento)**  
Proporciona instrucciones sobre cómo conectar la unidad con dispositivos y sobre las operaciones básicas.

**Guía de referencia (documento adicional)**  
Proporciona precauciones y especificaciones del producto.



**Guía de Ayuda (Manual de instrucciones)**  
Lea la Guía de Ayuda en su ordenador o su smartphone si necesita más información sobre cómo utilizar la unidad. La Guía de Ayuda también incluye una guía de solución de problemas con soluciones a los problemas más habituales.

URL:  
[http://rd1.sony.net/help/mdr/1adac/h\\_ce/](http://rd1.sony.net/help/mdr/1adac/h_ce/)  
Código bidimensional:



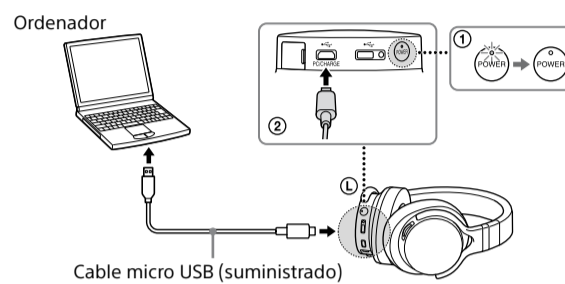
Español Auriculares estéreo

## Instrucciones de uso

### 1

#### Carga de la unidad

- Mantenga pulsado POWER durante aproximadamente 2 segundos para apagar la unidad.
- Arranque el ordenador y conéctelo a la unidad utilizando el cable micro USB (suministrado). El indicador POWER (rojo) se ilumina. La carga se realiza en aproximadamente 4 horas. Una vez finalizada la carga, el indicador POWER se apaga. Si la batería no se carga correctamente, el indicador POWER (rojo) parpadea.



### 2

#### Encienda el dispositivo de audio de conexión

**Ordenador** : instale un controlador. (En el caso de un ordenador Mac, no es necesario descargar e instalar un controlador.)

- Descargue e instale el software del controlador para Windows "Sony USB Device Driver" en un ordenador con Windows.
- Si reproduce datos en formato de Audio de alta resolución en su ordenador con la unidad, instale "Hi-Res Audio Player".

**Para descargar el software del controlador y "Hi-Res Audio Player"**.

Visite el siguiente sitio web y descargue el software del controlador.

<http://www.sony.eu/support/dna>

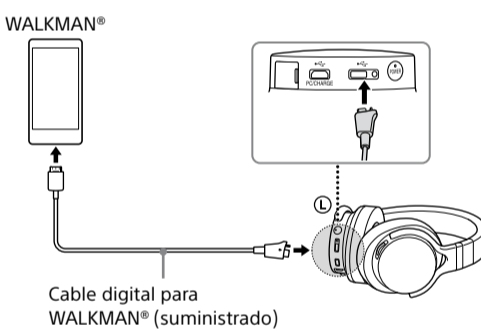
Para obtener más información sobre la instalación, consulte el sitio web.

### 3

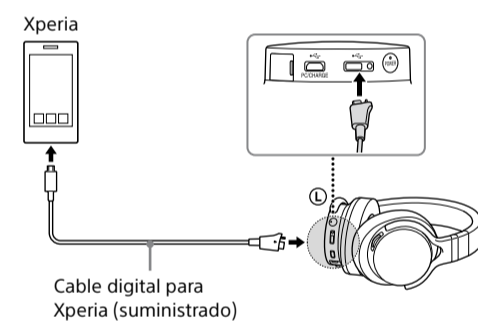
#### Seleccione el cable que va a utilizar y conecte el dispositivo de audio a la unidad

Cada cable suministrado está diseñado en exclusiva para cada dispositivo. En función del dispositivo utilizado, seleccione uno de los cables suministrados.

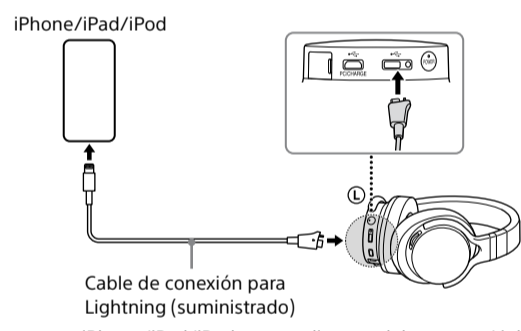
##### WALKMAN® compatible con salida digital



##### Xperia compatible con salida digital

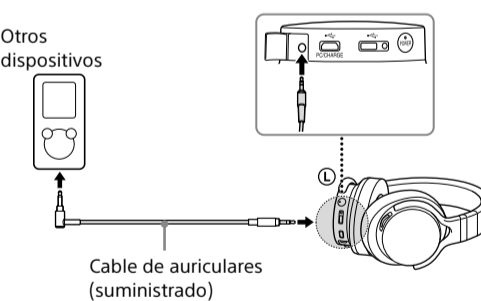


##### iPhone/iPad/iPod



Si conecta un iPhone/iPad/iPod que no dispone del conector Lightning, consulte "Otros dispositivos" en este paso.

##### Otros dispositivos



- Si la batería está agotada o se está cargando, se puede usar la unidad conectando el cable de auriculares a dispositivos de audio.
- Cuando el cable de auriculares está conectado, la unidad se apaga.
- Cuando el cable de auriculares está conectado, la unidad no se enciende.
- Al usar la unidad con el cable de auriculares, no es posible utilizar la manecilla VOL +/- . Ajuste el volumen del dispositivo conectado.

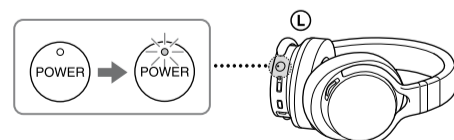
##### Ordenador

Conecte el ordenador a la unidad siguiendo el mismo procedimiento que en el apartado "1 Carga de la unidad".

### 4

#### Escuchar música con los auriculares

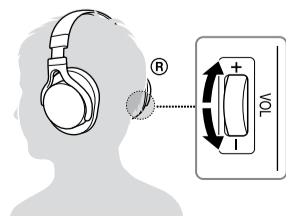
- Mantenga pulsado POWER durante aproximadamente 2 segundos para encender la unidad. El indicador POWER (verde) se ilumina.



- Inicio la reproducción en el dispositivo de audio conectado.

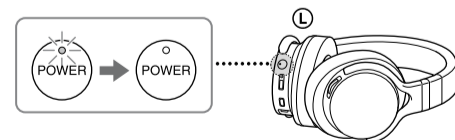
- Ajuste el volumen.

Ajuste el volumen con la manecilla VOL +/- del auricular derecho.



#### Después de utilizar la unidad

Mantenga pulsado POWER durante aproximadamente 2 segundos para apagar la unidad.



Manuali in dotazione



**Guida introduttiva (il presente documento)**  
Include istruzioni su come collegare l'unità ai dispositivi e sulle operazioni di base.

**Guida di riferimento (documento esibito)**  
Include le precauzioni e le specifiche del prodotto.



**Guida (Istruzioni per l'uso)**  
Consultare la Guida sul computer o sullo smartphone per informazioni dettagliate su come utilizzare l'unità. La Guida contiene anche la guida per la risoluzione dei problemi che fornisce le soluzioni per i problemi che si potrebbero verificare.

URL:  
[http://rd1.sony.net/help/mdr/1adac/h\\_ce/](http://rd1.sony.net/help/mdr/1adac/h_ce/)  
Codice bidimensionale:



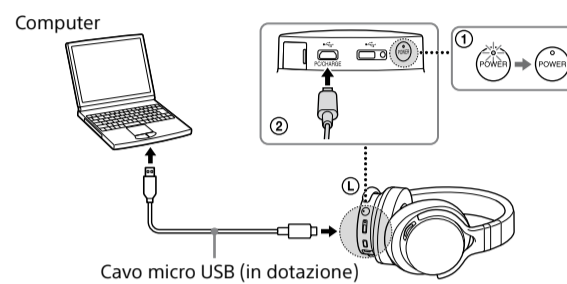
Italiano Cuffie stereo

## Modalità di utilizzo

### 1

#### Ricaricare l'unità

- Tenere premuto POWER per circa 2 secondi per spegnere l'unità.
- Avviare il computer, quindi collegarlo all'unità utilizzando il cavo micro USB (in dotazione). L'indicatore POWER (rosso) si illumina. La ricarica viene completata in circa 4 ore. Al termine della ricarica, l'indicatore POWER si spegne. Se la batteria non viene caricata correttamente, l'indicatore POWER (rosso) lampeggia.



### 2

#### Accendere il dispositivo audio che si sta collegando

**Computer** : installare un driver. (Per i computer Mac, non è necessario scaricare e installare un driver.)

- Scaricare e installare il software driver per Windows "Sony USB Device Driver" su un computer Windows.
- Quando sul computer con l'unità vengono riprodotti dati con un formato audio ad alta risoluzione, installare "Hi-Res Audio Player".

**Per scaricare il software driver e "Hi-Res Audio Player"**.

Visitate il seguente sito Web e scaricate il software driver.

<http://www.sony.eu/support/dna>

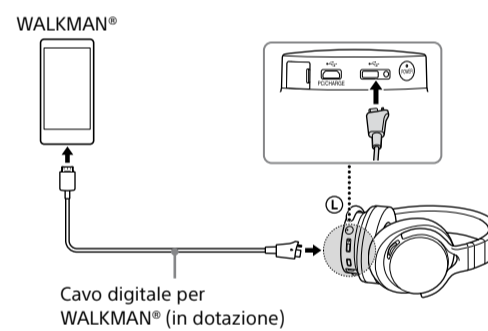
Per dettagli sull'installazione, fare riferimento al sito Web.

### 3

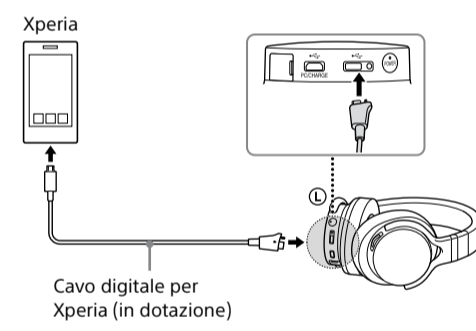
#### Scegliere il cavo da utilizzare e collegare il dispositivo audio all'unità

Ogni cavo in dotazione è progettato esclusivamente per ciascun dispositivo. A seconda del dispositivo utilizzato, scegliere uno dei cavi in dotazione.

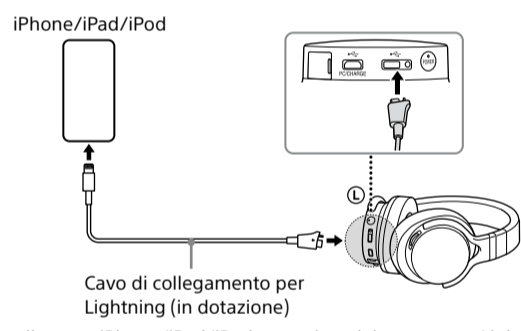
##### Uscita digitale supportata WALKMAN®



##### Uscita digitale supportata Xperia

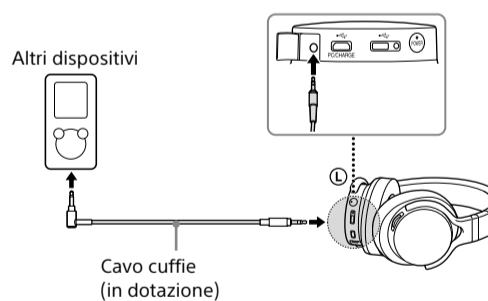


##### iPhone/iPad/iPod



Se si collega un iPhone/iPad/iPod sprovvisto del connettore Lightning, consultare "Altri dispositivi" in questo punto.

##### Altri dispositivi



- Se la batteria è scarica o in corso di caricamento, l'unità può essere utilizzata collegando il cavo cuffie ai dispositivi audio.
- Quando il cavo cuffie è collegato, l'unità si spegne.
- Quando il cavo cuffie è collegato, l'unità non si accende.
- Quando l'unità viene utilizzata con il cavo cuffie, la manopola VOL +/- non è disponibile. Regolare il volume del dispositivo collegato.

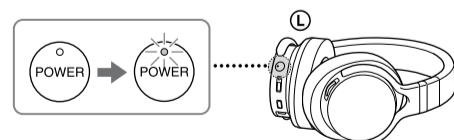
##### Computer

Collegare il computer all'unità seguendo la stessa procedura riportata al punto "1 Ricaricare l'unità".

### 4

#### Ascoltare la musica con le cuffie

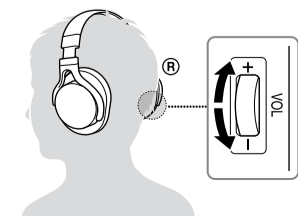
- Tenere premuto POWER per circa 2 secondi per accendere l'unità. L'indicatore POWER (verde) si illumina.



- Avviare la riproduzione sul dispositivo audio collegato.

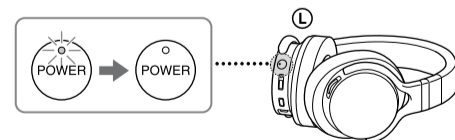
- Regolare il volume.

Regolare il volume con la manopola VOL +/- situata sulla cuffia destra.



#### Dopo l'utilizzo dell'unità

Tenere premuto POWER per circa 2 secondi per spegnere l'unità.



## Bijgeleverde handleidingen



**Starhandleiding (dit document)**  
Biedt instructies over het aansluiten van het toestel op apparaten en de basisbediening.



**Naslaggids (extra document)**  
Hierin vindt u voorzorgsmaatregelen en technische gegevens.



**Help-gids (Gebruiksaanwijzing)**  
Lees de Help-gids op uw computer of smartphone als u meer informatie wilt over het gebruik van het toestel. De Help-gids bevat ook informatie voor het oplossen van mogelijke problemen.

URL:  
[http://rd1.sony.net/help/mdr/1adac/h\\_ce/](http://rd1.sony.net/help/mdr/1adac/h_ce/)  
Tweedimensionale code:



**Guia de Ajuda (Manual de Instruções)**  
Leia o Guia de Ajuda no seu computador ou smartphone, quando pretender saber de forma mais detalhada como utilizar a unidade. O Guia de Ajuda contém ainda um guia de resolução de problemas que lhe apresenta soluções para os problemas que poderá encontrar.

URL:  
[http://rd1.sony.net/help/mdr/1adac/h\\_ce/](http://rd1.sony.net/help/mdr/1adac/h_ce/)  
Código bidimensional:



Nederlands Stereohoofdtelefoon

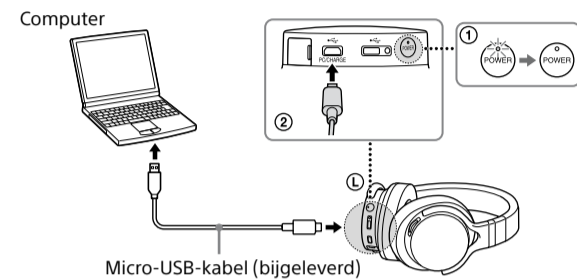
## Gebruik

### 1 Het toestel opladen

① Houd POWER ongeveer 2 seconden ingedrukt om het toestel uit te schakelen.

② Start uw computer opnieuw op en sluit deze vervolgens aan op het toestel met behulp van de micro-USB-kabel (bijgeleverd).

De POWER-aanduiding (rood) licht op. Het opladen duurt ongeveer 4 uur.  
Wanneer het opladen voltooid is, dooft de POWER-aanduiding.  
Als de batterij niet goed opgeladen wordt, knippert de POWER-aanduiding (rood).



### 2 Het aangesloten audioapparaat inschakelen

**Computer**: installeer een stuurprogramma. (Voor Mac hoeft u geen stuurprogramma te downloaden en te installeren.)

- Download en installeer het Windows-stuurprogramma "Sony USB Device Driver" op een Windows-computer.
- Als u gegevens in het formaat Hoge-Resolutie Audio via het toestel wilt afspelen op uw computer, installeert u "Hi-Res Audio Player".

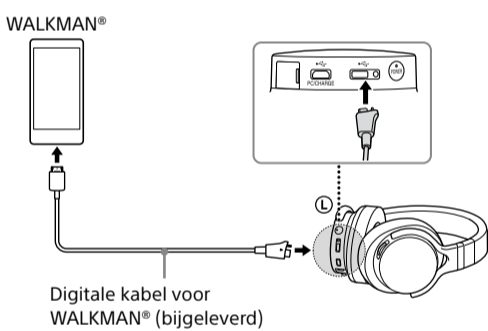
**Het stuurprogramma en "Hi-Res Audio Player" downloaden.**

Ga naar de volgende website en download het stuurprogramma.  
<http://www.sony.eu/support/dna>  
Raadpleeg de website voor meer informatie over de installatie.

### 3 Een kabel kiezen en het audioapparaat aansluiten op het toestel

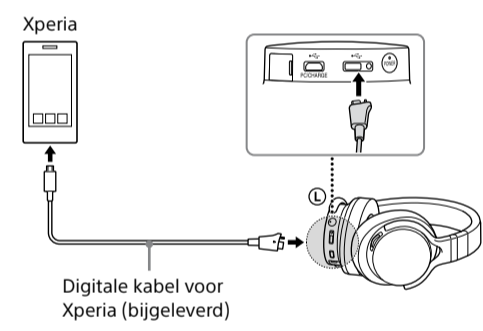
Elke bijgeleverde kabel is exclusief ontworpen voor elk specifiek apparaat. Kies in functie van het gebruikte apparaat de geschikte bijgeleverde kabel.

#### WALKMAN® met ondersteuning voor digitale uitvoer



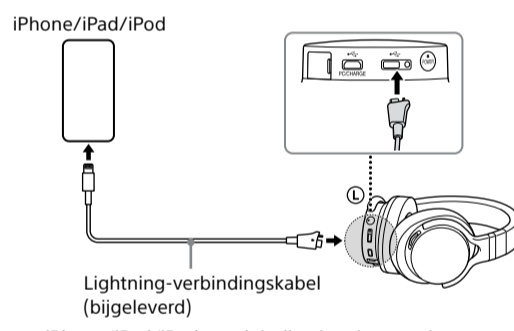
Digitale kabel voor WALKMAN® (bijgeleverd)

#### Xperia met ondersteuning voor digitale uitvoer



Digitale kabel voor Xperia (bijgeleverd)

#### iPhone/iPad/iPod



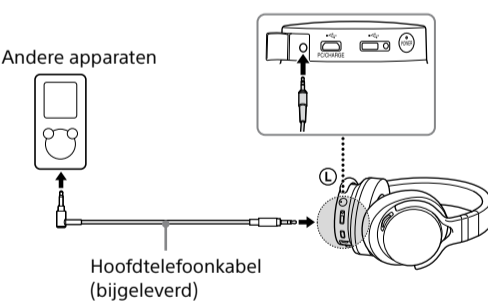
Lightning-verbindingkabel (bijgeleverd)

Als u een iPhone/iPad/iPod aansluit die niet uitgerust is met een Lightning-aansluiting, raadpleegt u "Andere apparaten" in deze stap.

#### Computer

Sluit de computer aan op het toestel via dezelfde procedure als onder "1 Het toestel opladen".

#### Andere apparaten



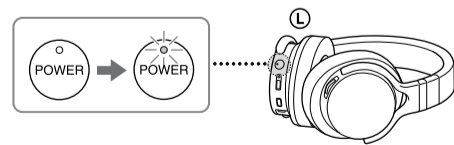
Hoofdtelefoonkabel (bijgeleverd)

- Als de batterij leeg is of opgeladen wordt, kunt u het toestel gebruiken door de hoofdtelefoonkabel aan te sluiten op een audioapparaat.
- Wanneer de hoofdtelefoonkabel aangesloten is, wordt het toestel uitgeschakeld.
- Wanneer de hoofdtelefoonkabel aangesloten is, wordt het toestel niet ingeschakeld.
- Als u het toestel met de hoofdtelefoonkabel gebruikt, kunt u de regelaar VOL +/- niet gebruiken. Regel het volume van het aangesloten apparaat.

### 4 Muziek beluisteren via een hoofdtelefoon

① Houd POWER ongeveer 2 seconden ingedrukt om het toestel in te schakelen.

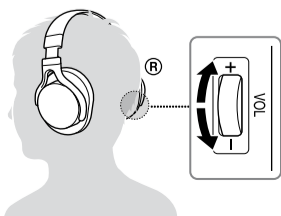
De POWER-aanduiding (groen) licht op.



② Start het afspelen op het aangesloten audioapparaat.

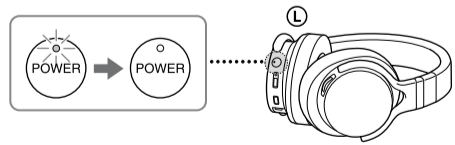
③ Regel het volume.

Regel het volume met de regelaar VOL +/- op de rechter hoofdtelefoonschelp.



#### Na het toestel te hebben gebruikt

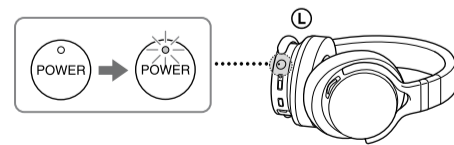
Houd POWER ongeveer 2 seconden ingedrukt om het toestel uit te schakelen.



### 4 Ouvir música com os auscultadores

① Carregue sem soltar em POWER durante cerca de 2 segundos para ligar a unidade.

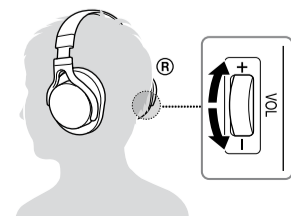
O indicador de POWER (verde) ilumina-se.



② Inicie a reprodução no dispositivo de áudio ligado.

③ Ajuste o volume.

Ajuste o volume com o botão de VOL +/-, no auscultador da direita.



## Manuais fornecidos



**Guia de Iniciação (este documento)**  
Fornece instruções sobre como ligar a unidade a dispositivos e operações básicas.



**Guia de Referência (documento exposto)**  
Apresenta precauções e especificações do produto.

Português Auscultadores estéreo

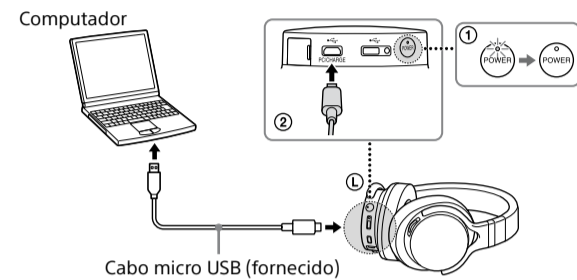
## Como utilizar

### 1 Carregar a unidade

① Carregue sem soltar em POWER durante cerca de 2 segundos para desligar a unidade.

② Inicie o computador e, em seguida, ligue-o à unidade utilizando o cabo micro USB (fornecido).

O indicador de POWER (vermelho) ilumina-se. O carregamento está pronto em cerca de 4 horas.  
Quando o carregamento estiver concluído, o indicador POWER apaga-se.  
Se a bateria não estiver a carregar corretamente, o indicador POWER (vermelho) pisca.



### 2 Ligue o dispositivo de áudio ligado

**Computador**: Instalar um controlador. (Para Mac, não é necessário descarregar e instalar um controlador.)

- Descarregue e instale o software controlador para Windows "Sony USB Device Driver" num computador com Windows.
- Ao reproduzir dados com formato Áudio de Alta Resolução no seu computador com a unidade, instale "Hi-Res Audio Player".

**Para descarregar o software controlador e "Hi-Res Audio Player".**

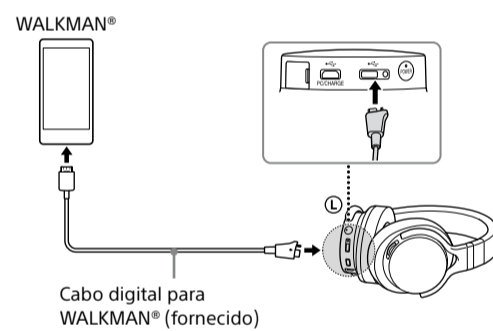
Visite o website seguinte e descarregue o software controlador.  
<http://www.sony.eu/support/dna>

Para obter detalhes sobre a instalação, consulte o website.

### 3 Seleccione um cabo para utilizar e ligar o dispositivo de áudio à unidade

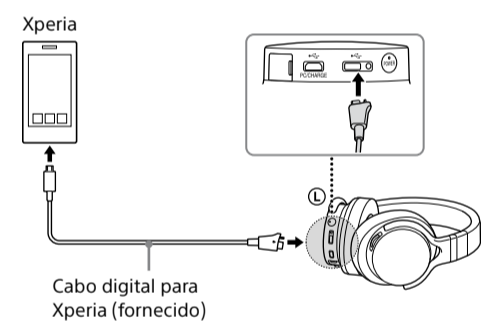
Cada cabo fornecido é concebido exclusivamente para cada dispositivo. Consoante o dispositivo utilizado, seleccione um dos cabos fornecidos.

#### Saída digital suportada por WALKMAN®



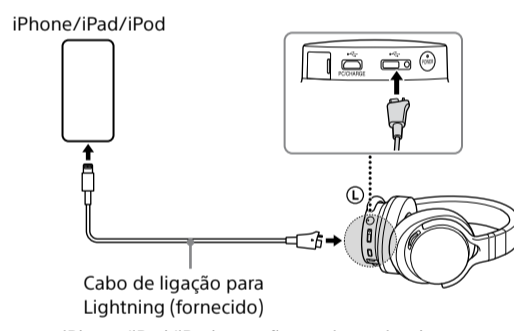
Cabo digital para WALKMAN® (fornecido)

#### Saída digital suportada por Xperia



Cabo digital para Xperia (fornecido)

#### iPhone/iPad/iPod



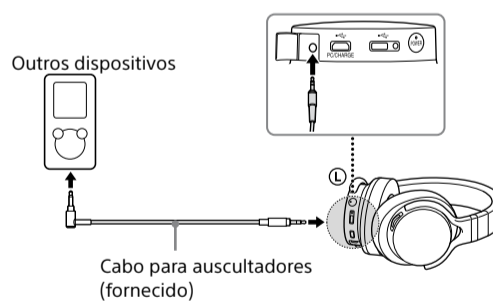
Cabo de ligação para Lightning (fornecido)

Se ligar um iPhone/iPad/iPod que não esteja equipado com o conector Lightning, consulte "Outros dispositivos" neste passo.

#### Computador

Ligue o computador à unidade com o mesmo procedimento de "1 Carregar a unidade".

#### Outros dispositivos



Cabo para auscultadores (fornecido)

- Se a bateria estiver vazia ou a ser carregada, a unidade pode ser utilizada ligando o cabo para auscultadores aos dispositivos de áudio.
- Quando o cabo para auscultadores estiver ligado, a unidade desliga-se.
- Quando o cabo para auscultadores estiver ligado, a unidade não liga.
- Enquanto utiliza a unidade com o cabo para auscultadores, o botão de VOL +/- não está disponível. Ajuste o volume do dispositivo ligado.

#### Depois de utilizar a unidade

Carregue sem soltar em POWER durante cerca de 2 segundos para desligar a unidade.

