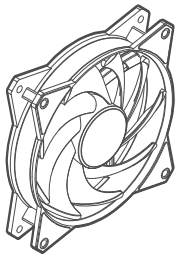




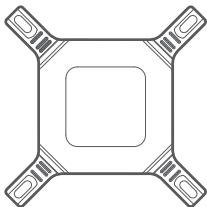
**MASTERLIQUID**  
**ML120L RGB**

A



x1

B



x1

C



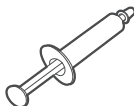
x2

D



x4

E



x1

F



x8

G



x4

H



x4

I



x4

J



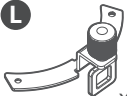
x4

K



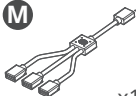
x4

L



x2

M



x1

N



x4

O



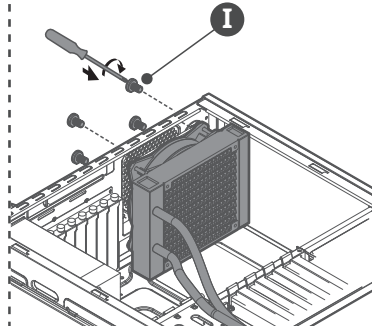
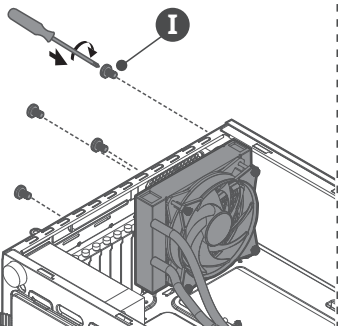
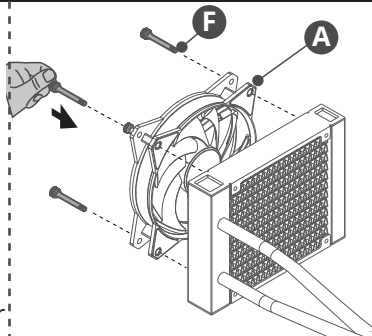
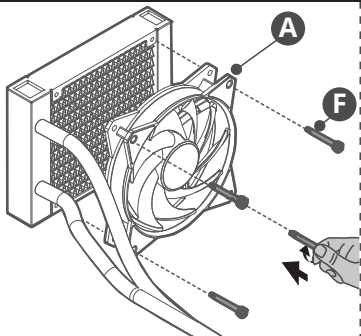
x1

P

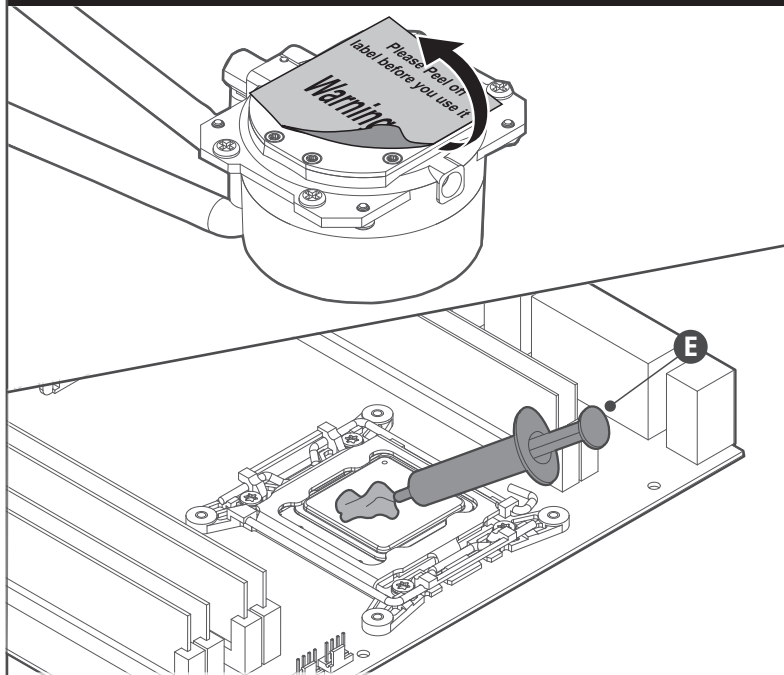


x1

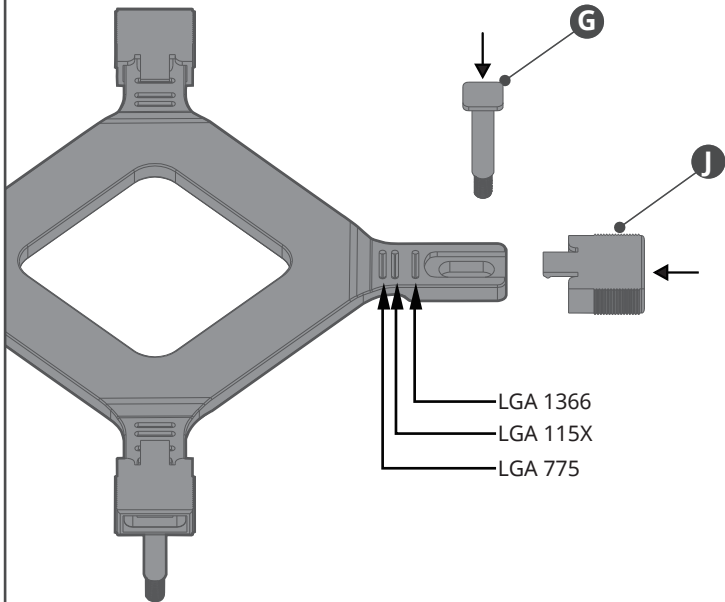
## 02. Intel & AMD



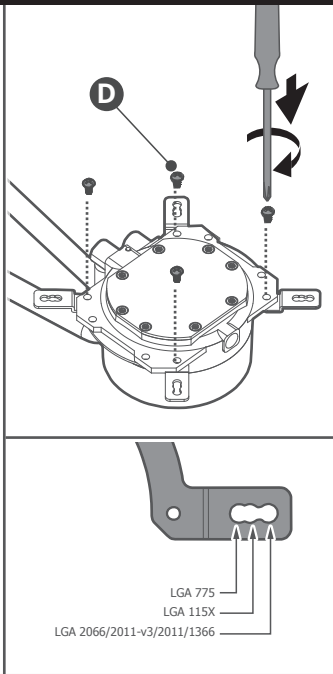
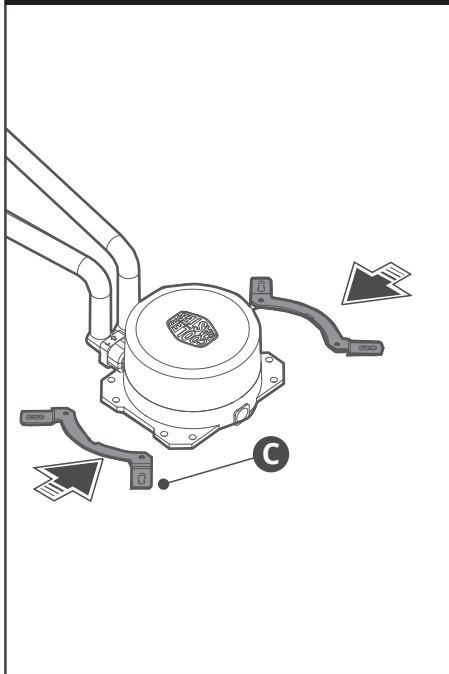
### 03. Intel & AMD



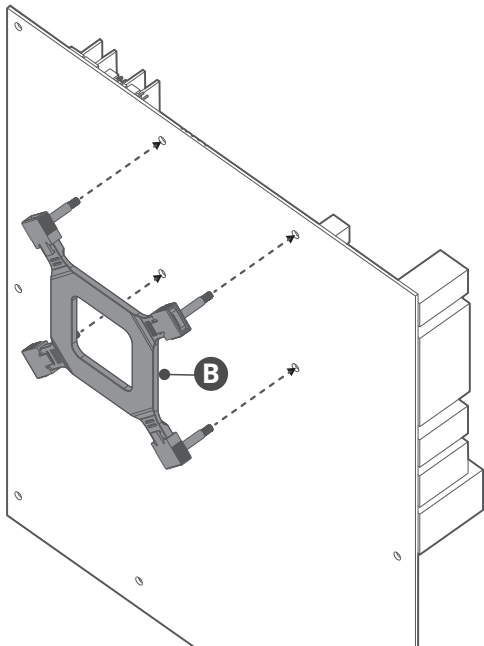
## 04. Intel - LGA 1366/115X/775



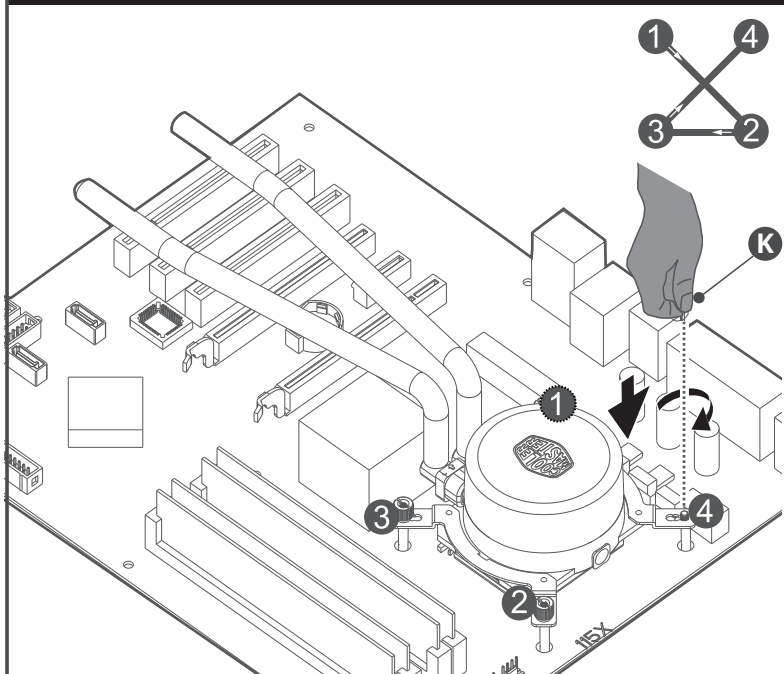
## 05. Intel - LGA 2066/2011-v3/2011/1366/115X/775



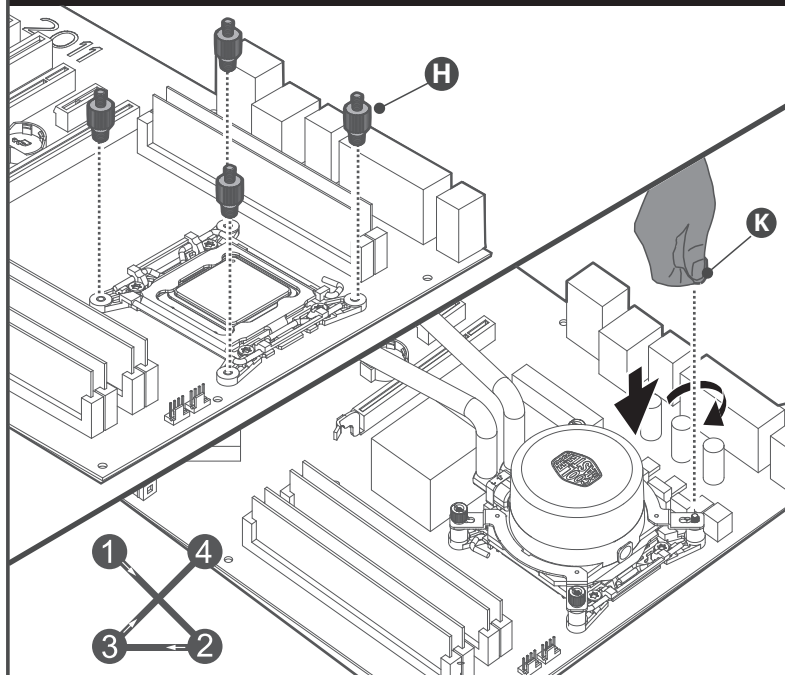
## 06. Intel - LGA 1366/115X/775



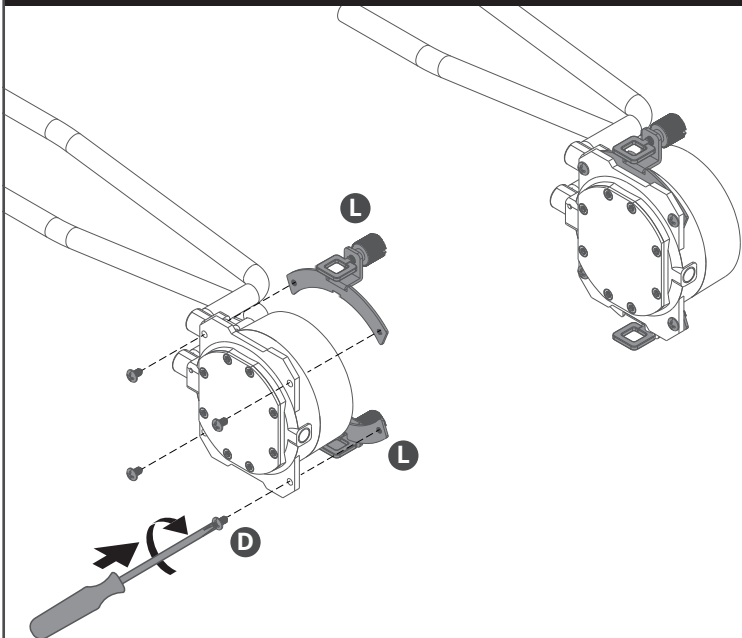
## 07. Intel - LGA 1366/115X/775



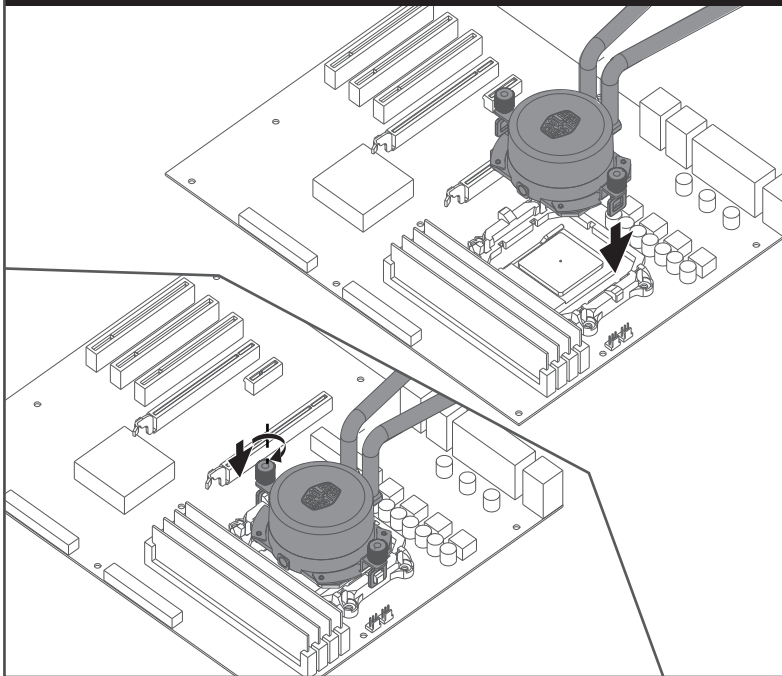
## 08. Intel - LGA 2066/2011-v3/2011



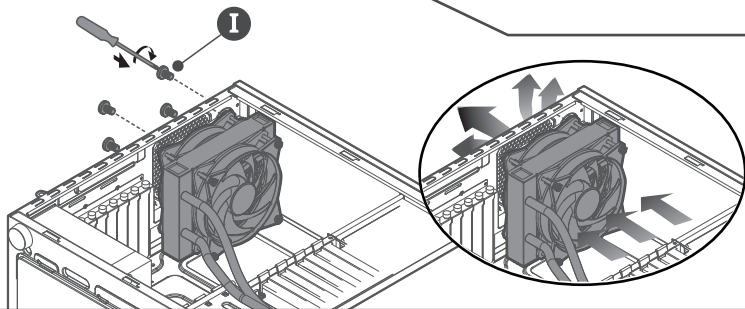
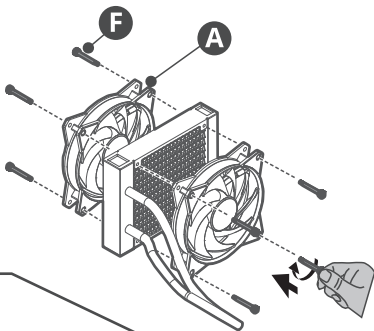
## 09. AMD Socket AM4 / AM3+ / AM3 / AM2+ / FM2+ / FM2 / FM1



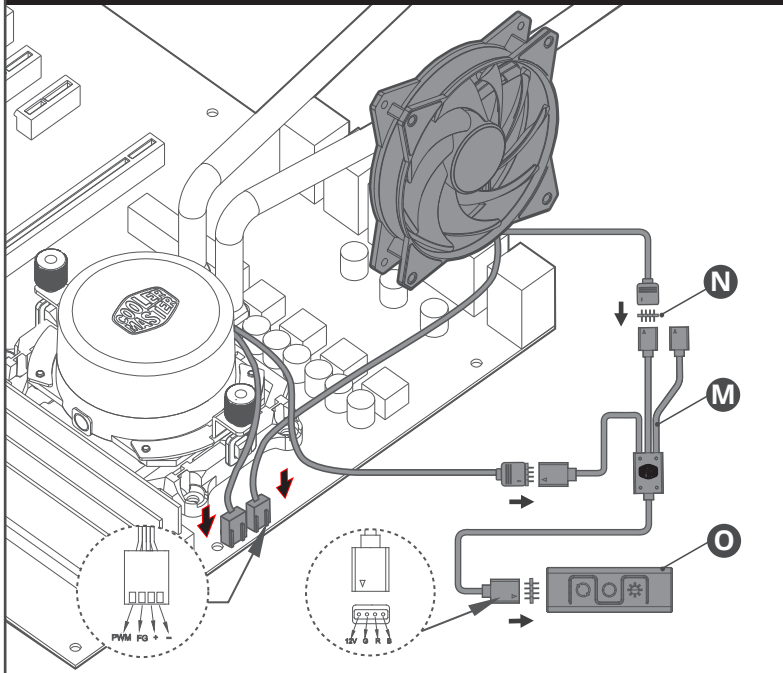
## 10. AMD Socket AM4 / AM3+ / AM3 / AM2+ / FM2+ / FM2 / FM1



## 11. THE 2ND FAN IS OPTIONAL



## 12. Intel & AMD





- EN** As a result of bubbles in the coolant, you might hear sounds coming from your cooler on the first run. Just chill out for 15 minutes and the sounds will disappear.
- AR** بوس لفي ل ع ام . ولو ال قفل ل ا يف د ر ب ل ا ن م اتاوص ا ع م س ت د ق ، د ي ر ب ت ل ا ق د ا م يف تا ع ا ق ف د و ج و ب ب س ب .  
تاوص ال ا يف ت خ ت س و ق ي ق د 15 ر ا ط ن ال .
- BG** Поради балончета в охладителя е възможно да чувате звуци при първото пускане. Просто изчакайте 15 минути и звуците ще изчезнат.
- CS** Při prvním spuštění se mohou z chladiče ozývat zvuky. Je to způsobeno bublinami v chladicí kapalině. Tyto zvuky po 15 minutách provozu ustanou.
- CHT** 由於冷卻液中存在氣泡，因此初次啟動時可能聽見散熱器發出聲音。這時只要靜待 15 分鐘，聲音即會消失。
- CHS** 冷却液中存有气泡，因此冷却器第一次运行时有可能发出声音。请静候15分钟，声音随后会消失。
- DE** Durch Bläschen im Kühlmittel macht Ihr Kühler bei der ersten Inbetriebnahme möglicher weise Geräusche. Warten Sie einfach 15 Minuten und die Geräusche verschwinden.
- EL** Λόγω της ύπαρξης φυσαλίδων στο ψυκτικό υγρό, ενδέχεται να ακούσετε ήχους κατά την πρώτη λειτουργία της ψύκτρας σας. Αυτοί οι ήχοι θα σταματήσουν μετά από 15 λεπτά.
- ES** Debido a las burbujas en el refrigerante, es posible que escuche sonidos procedentes de su refrigerador la primera vez que lo ponga en marcha. Simplemente, espere 15 minutos y los sonidos desaparecerán.
- FR** En raison de bulles dans le liquide de refroidissement, vous entendrez peut-être des sons provenant de votre refroidisseur à la première utilisation. Laissez simplement refroidir pendant 15 minutes pour que les sons disparaissent.
- KR** 냉각수에 거품이 있으면 최초 작동 시 쿨러에서 소리가 날 수 있습니다. 이 경우 15분 동안 냉각시키면 소리가 사라집니다.

- KZ** Салқындату сұйықтығының ішінде көпіршіктердің болуына байланысты, салқындатқышты алғаш рет қосқан кезде дыбыстар естілуі мүмкін. 15 минут бойы күтіңіз, дыбыстар басылады.
- HU** A hűtőfolyadékban levő buborékok miatt hangokat hallhat a hűtőből az első indításkor. Hagyja hűlni 15 percig és a hang megszűnik.
- ID** Dikarenakan gelembung udara di pendingin, anda mungkin akan mendengarkan suara pada pendingin yang dinyalakan pertama kali. Tunggu selama 15 menit, suara tersebut akan hilang.
- IT** Se sono presen el liquido refrigerante, al primo uso è possibile che la ventola emetta un rumore. Attendere 15 minuti e il rumore scomparirà.
- JP** 初回運転時、冷却液に含まれる泡が原因でクーラーから音が聞こえることがありますが、15分ほどそのままにしておくと音は消えます。
- NL** Door luchtbelllen in de koelvloeistof, hoort u bij het eerste gebruik geluiden van de koelventilator. Als u 15 minuten geduld hebt, zullen de geluiden verdwijnen.
- PL** Przy pierwszym uruchomieniu pęcherzyki powietrza w środku chłodzącym mogą powodować słyszenie dźwięków dochodzących z elementu chłodzącego. Po 15 minut dźwięki znikną.
- PT** Na primeira utilização, poderão ser emitidos ruídos provocados pela existência de bolhas de ar no refrigerante. Aguarde um pouco, os ruídos desaparecerão após 15 minutos.
- RU** Вследствие наличия пузырьков воздуха в охлаждающей жидкости при первом использовании кулер может издавать шум. Дайте кулеру поработать 15 минут, чтобы этот шум прекратился.
- SR** Usled prisustva mehurića u rashladnoj tečnosti, moguće je da ćete pri prvom pokretanju čuti zvukove koji dopiru iz hladnjaka. Samo isklirajte 15 minuta i zvukovi će nestati.
- TR** Soğutucudaki kabarcıkların bir sonucu olarak, ilk çalıştırmada soğutucunuzdan çıkan sesler duyabilirsiniz. Yalnızca 15 dakika sonra sesler kesilecektir.
- UA** У результаті утворення бульбашок у хладагенті під час першого запуску можуть виникати певні звуки. Просто зачекайте 15 хвилин, і звуки зникнуть.

Please visit our website at [www.coolermaster.com](http://www.coolermaster.com)

Asia Pacific – Cooler Master Technology Inc.  
8F., No. 788-1, Zhongzheng Rd., Zhonghe Dist.,  
New Taipei City 23586, Taiwan (R.O.C.)  
Tel: +886-2-2225-3517

Europe - Cooler Master Europe B.V.  
Lodewijkstraat 1b, 5652AC Eindhoven,  
The Netherlands  
Tel: +31-(0)40-702-0900

China – Cooler Master China  
Room 2062, Floor 6, No. 421, Weiquing Rd.,  
Jinshan District, Shanghai City, China  
Tel: +86-21-51872177

North America - Cooler Master Technology NA  
4820 Schaefer Ave. Chino CA. 91710, USA  
Tel: +1-888-624-5099

South America – Cooler Master Brazil  
Telephone: 55-11-4003-9969  
Email : [CONTATO@coolermaster.com.br](mailto:CONTATO@coolermaster.com.br)

For the most updated information, please visit our official website: [www.coolermaster.com](http://www.coolermaster.com)  
Cooler Master Support: <https://account.coolermaster.com/>



512000420-GP Ver 1.0:2017/06

©2017 Cooler Master Technology Inc. All Rights Reserved. All trademarks are registered to their respective owners.



**Make It Yours.**