

HANDLEIDING

MONATI

Automatische Krultang



BEDANKT! EN WELKOM BIJ MONATI

We willen u heel hartelijk danken voor het vertrouwen in Monati. Wij staan voor onze klanten en hebben dan ook als missie, klanten zoals u, de beste service en producten te leveren voor een vrijmscherpe prijs. Mocht er iets onduidelijk zijn, heeft u een klacht, een tip of wilt u iets kwijt aarzel dan niet en mail ons direct op: hulp@monati.nl

We gaan er alles aan doen om u een glimlach op het gezicht te bezorgen. Uw mening is goud waard en we willen u zo veel mogelijk motiveren ons te beoordelen. Wat we minder goed doen, maar natuurlijk ook wat we erg goed doen! Iedereen die de moeite wil nemen belonen we, voor meer informatie over de beloning is het van belang uw email in de gaten te houden.

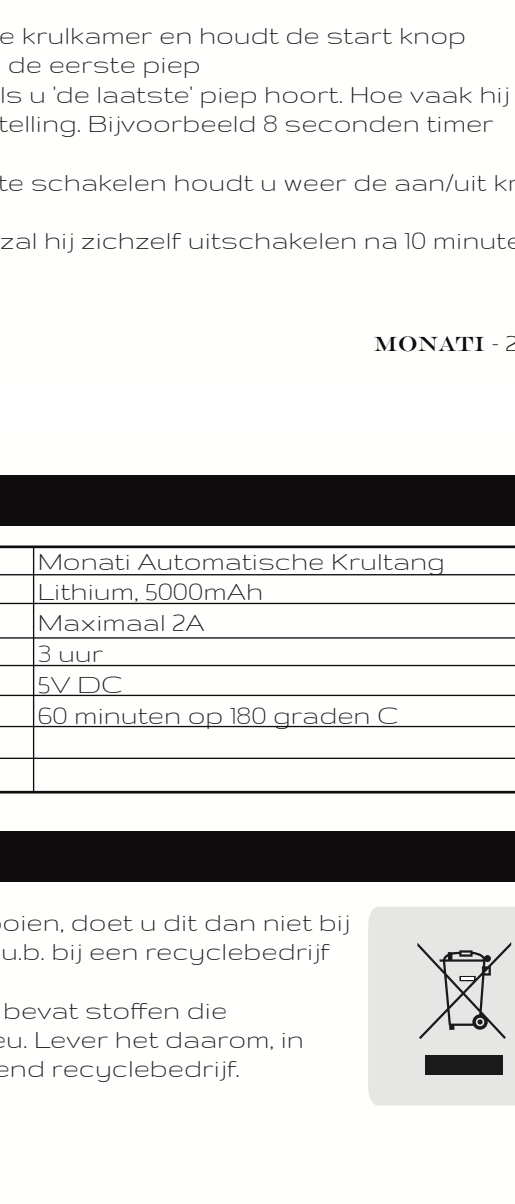
Heel veel plezier met uw product!

WAT ZIT ER IN UW VERPAKKING?

- 1x De Monati Automatische Krultang
- 1x USB Stroom Kabel
- 1x Deze Handleiding

HET PRODUCT

- A - Krulkamer
- B - Start Knop
- C - LCD Scherm
- D - Aan/Uit Knop en Menu Knop
- E - Usb Uit en Micro Usb In
- F - Temperatuur
- G - Timer
- H - Batterij
- I - Verwarmingsmodus
- J - Krul Richting
- K - Select Knop



MONATI - 1 - NL

PAS HIERVOOR OP!

Voordat u het apparaat gebruikt, lees dan a.u.b. aandachtig deze gehele gebruiksaanwijzing!

1. Gebruik dit apparaat niet in de buurt of in het water of als het beschadigd is
2. Houdt de Monati automatische krultang en accessoires weg van kinderen!
3. De krultang wordt erg heet als het aan staat, dus pas op hiervoor!
4. De automatische krultang is niet bedoelt voor commerciële doeleinden
5. Zorg dat de krultang goed is afgekoeld voordat u het opbergt
6. De automatische krultang schakelt zichzelf uit na 10 min als u het niet gebruikt

HET OPLADEN

- U kunt de automatische krultang van Monati op verschillende manieren opladen
- Met verschillende usb en micro usb kabels
- U kunt natuurlijk de usb kabel ook met een adapter verbinden en die aansluiten op netstroom
- De automatische krultang heeft 3 uur nodig om volledig op te laden als de stroomsterkte 2A (ampère) is.



HET GEBRUIK

1. Houdt de aan/uit knop 2 seconden ingedrukt totdat u een piepje hoort en het LCD-scherm aangaat
2. Druk op de menu knop om uw selectie te maken tussen: temperatuur, krulrichting, graden C of F en timer. Dit confirmeert u allemaal met de select knop
3. Na de juiste waarden te hebben geselecteerd zal de krultang beginnen op te warmen, dit kunt u zien aan het verwarmen icoontje (ook wel 'I' in de beschrijving van het product hierboven). Als het apparaat klaar is en de ingestelde waarden heeft bereikt hoort u een dubbele piep.
4. U kunt nu de krultang gebruiken!
5. Doe een gewenst plukje haar in de krulkamer en houdt de start knop ingedrukt. Laat de startknop los na de eerste piep
6. Het automatische krullen is klaar als u 'de laatste' piep hoort. Hoe vaak hij piept is afhankelijk van uw timer instelling. Bijvoorbeeld 8 seconden timer betekent 8 piepjes, etc.
7. Om de automatische krultang uit te schakelen houdt u weer de aan/uit knop 2 seconden ingedrukt.
8. Mocht u het vergeten uit te doen zal hij zichzelf uitschakelen na 10 minuten niet gebruikt te worden

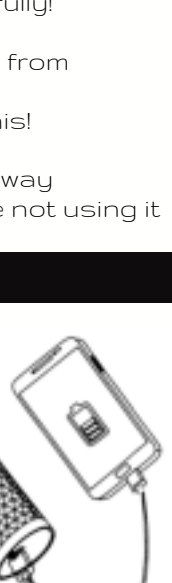
MONATI - 2 - NL

SPECIFICATIES

Naam	Monati Automatische Krultang
Batterij	Lithium, 5000mAh
Oplaad stroomsterkte	Maximaal 2A
Oplaadtijd	3 uur
Stroom output	5V DC
Gebruikstijd	60 minuten op 180 graden C

MILIEU

1. Als u beslist dit product weg te gooien, doet u dit dan niet bij het reguliere afval. Doet u dit dan a.u.b. bij een recyclebedrijf dat dit soort afval verwerkt.
2. De ingebouwde batterij en motor bevat stoffen die schadelijk kunnen zijn voor het milieu. Lever het daarom, in geval van afval, alleen af bij een erkend recyclebedrijf.



MONATI - 3 - NL

INSTRUCTION MANUAL

MONATI

Automatic Curling Iron



THANK YOU! AND WELCOME TO MONATI

We would like to thank you for your confidence in Monati. We care for our customers and our mission is to provide customers like you with the best service and products for a razor-sharp price. If something is unclear, if you have a complaint, a tip or if you just want to share something, do not hesitate and email us directly at: hulp@monati.nl

We will do everything we can to put a smile on your face. Your opinion is incredibly valuable to us and we want to motivate you as much as possible to rate or review us. What we do less well, but of course also what we do very well! We reward everyone who wants to make the effort, for more information about the reward it is important to keep an eye on your email.

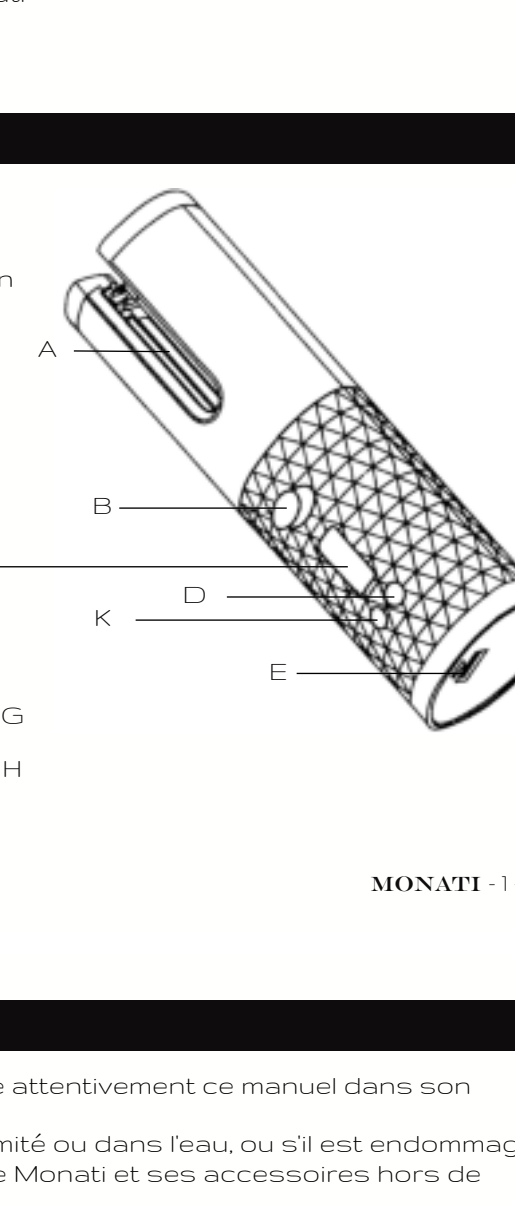
Enjoy your product and thanks again!

WHAT'S IN YOUR PACKAGE?

- 1x De Monati Automatic Curling Iron
- 1x USB Power Cable
- 1x This Manual

THE PRODUCT

- A - Curl chamber
- B - Start Button
- C - LCD Screen
- D - On / Off Button and Menu Button
- E - Usb Out and Micro Usb In
- F - Temperature
- G - Timer
- H - Battery
- I - Heating mode
- J - Curl Direction
- K - Select button



MONATI - 1 - ENG

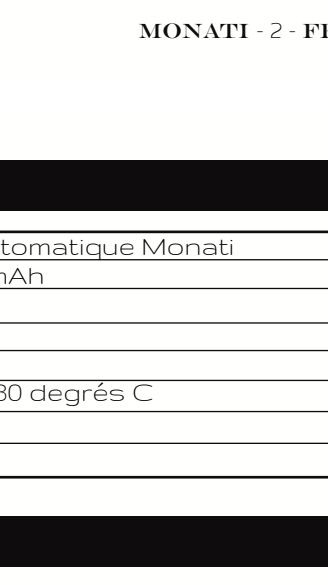
WATCH OUT FOR THIS!

Before using the appliance, please read this entire manual carefully!

1. Do not use this appliance near or in water, or if it is damaged
2. Keep the Monati automatic curling iron and accessories away from children!
3. The curling iron gets very hot when it is on, so watch out for this!
4. The automatic curling iron is not intended for commercial use
5. Make sure the curling iron has cooled down before putting it away
6. The automatic curling iron turns itself off after 10 min if you are not using it

CHARGING

- You can charge the Monati automatic curling iron in different ways
- With different types of micro usb cables
- You can use also connect the USB cable to an adapter and connect it to the mains
- The automatic curling iron takes 3 hours to fully charge when the current is 2A (amps)



HOW TO USE

1. Press and hold the power button for 2 seconds until you hear a beep and the LCD screen turns on
2. Press the menu button to make your selection between: temperature, curl direction, degrees C or F and timer. You confirm all this with the select button
3. After selecting the correct values, the curling iron will start to heat up, you can see this by the heating icon (also called 'I' in the description of the product above). When the appliance is ready and has reached the set values you will hear a double beep.
4. You can now use the curling iron!
5. Place a desired tuft of hair in the curl chamber and hold down the start button. Release the start button after the first beep
6. Automatic curling is complete when you hear the last beep. How often it beeps depends on your timer setting. For example, 8 second timer means 8 beeps etc.
7. To switch off the automatic curling iron, press and hold the on / off button for 2 seconds again.
8. If you forget to turn it off, it will turn itself off after 10 minutes of inactivity

MONATI - 2 - ENG

SPECIFICATIONS

Name	Monati Automatic Curling Iron
Battery	Lithium, 5000mAh
Charging amperage	Maximum 2A
Charging time	3 hours
Current output	5V DC
Usage time	60 minutes at 180 degrees C

ENVIRONMENT

1. If you decide to dispose of this product, please do not dispose of it with regular waste. Please do this at a recycling company that processes this type of waste.
2. The built-in motor contains substances that can be harmful to the environment. Therefore, instead of throwing this in the bin, please only deliver it to a recognized recycling company.

MONATI - 3 - ENG

MANUEL D'INSTRUCTIONS

MONATI

Fer à friser automatique

MERCI! ET BIENVENUE À MONATI

Nous tenons à vous remercier pour votre confiance en Monati. Nous représentons nos clients et notre mission est de fournir à des clients comme vous les meilleurs services et produits à un prix imbattable. Si quelque chose n'est pas clair, si vous avez une plainte, un conseil ou si vous voulez dire quelque chose, n'hésitez pas et envoyez-nous un e-mail directement à: hulp@monati.nl

Nous allons faire tout ce que nous pouvons pour vous faire sourire. Votre avis est précieux et nous voulons vous motiver au maximum pour nous noter. Ce que nous faisons moins bien, mais bien sûr aussi ce que nous faisons très bien! Nous récompensons tous ceux qui veulent faire l'effort, pour plus d'informations sur la récompense, il est important de garder un œil sur votre email.

Amusez-vous avec votre produit!

QU'Y A-T-IL DANS VOTRE COLIS?

- 1x fer à friser automatique De Monati
- 1x câble d'alimentation USB
- 1x ce manuel

LE PRODUIT

- A - Chambre Curl
- B - Bouton de démarrage
- C - Écran LCD
- D - Bouton marche / arrêt et bouton menu
- E - Sortie Usb et Entrée Micro Usb
- F - Température
- G - Minuterie
- H - Batterie
- I - Mode chauffage
- J - Direction de la boucle
- K - Bouton de sélection

MONATI - 1 - FR

ATTENTION À ÇA!

Avant d'utiliser l'appareil, veuillez lire attentivement ce manuel dans son intégralité!

1. N'utilisez pas cet appareil à proximité ou dans l'eau, ou s'il est endommagé
2. Gardez le fer à friser automatique Monati et ses accessoires hors de portée des enfants!
3. Le fer à friser devient très chaud lorsqu'il est allumé, alors faites attention à cela!
4. Le fer à friser automatique n'est pas destiné à un usage commercial
5. Assurez-vous que le fer à friser a refroidi avant de le ranger
6. Le fer à friser automatique s'éteint après 10 minutes si vous ne l'utilisez pas

MISE EN CHARGE

- Vous pouvez charger le fer à friser automatique Monati de différentes manières
- Avec différents câbles usb et micro usb
- Vous pouvez bien sûr également connecter le câble USB à un adaptateur et le connecter au secteur.
- Le fer à friser automatique prend 3 heures pour se recharger complètement lorsque le courant est de 2A (ampères).



L'UTILISATION

1. Appuyez sur le bouton d'alimentation et maintenez-le enfoncé pendant 2 secondes jusqu'à ce que vous entendiez un bip et que l'écran LCD s'allume
2. Appuyez sur le bouton de menu pour faire votre choix entre: température, direction de la boucle, degrés C ou F et minuterie. Vous confirmez tout cela avec le bouton de sélection
3. Après avoir sélectionné les valeurs correctes, le fer à friser commencera à chauffer, vous pouvez le voir par l'icône de chauffage (également appelée 'I' dans la description du produit ci-dessus). Lorsque l'appareil est prêt et a atteint les valeurs réglées vous entendrez un double bip.
4. Vous pouvez maintenant utiliser le fer à friser!
5. Placez une touffe de cheveux désirée dans la chambre à boucles, et maintenez le bouton de démarrage enfoncé. Relâchez le bouton de démarrage après le premier bip.
6. Le curling automatique est terminé lorsque vous entendez le «dernier» bip. La fréquence des bips dépend du réglage de votre minuterie. Par exemple, une minuterie de 8 secondes signifie 8 bips, etc.
7. Pour éteindre le fer à friser automatique, appuyez de nouveau sur le bouton marche / arrêt et maintenez-le enfoncé pendant 2 secondes.
8. Si vous oubliez de l'éteindre, il s'éteindra après 10 minutes d'inactivité

MONATI - 2 - FR

CARACTÉRISTIQUES

Nom	Fer à friser automatique Monati
Batterie	Lithium, 5000 mAh
Amperage de charge	Maximum 2A
Temps de charge	3 heures
Sortie courant	5V CC
Temps d'utilisation	60 minutes à 180 degrés C

ENVIRONNEMENT

1. Si vous décidez de vous débarrasser de ce produit, veuillez ne pas le jeter avec les déchets normaux. Veuillez le faire dans une entreprise de recyclage qui traite ce type de déchets.
2. Le moteur intégré contient des substances qui peuvent être nocives pour l'environnement. Par conséquent, en cas de déchet, ne le livrez qu'à une entreprise de recyclage reconnue.



MONATI - 3 - FR