

BRAUN

Coffee Maker



Type KF501TI + KF501AI

Register your product

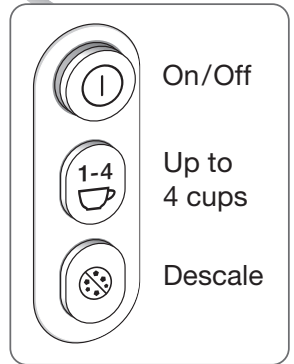
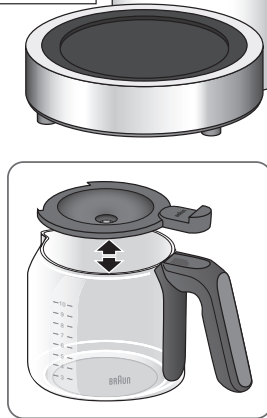
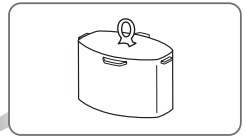
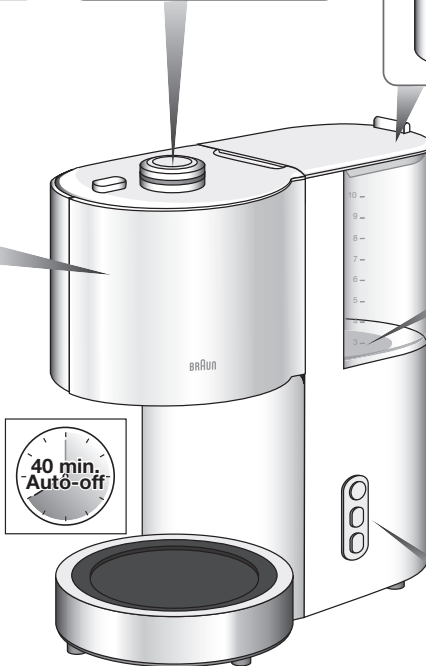
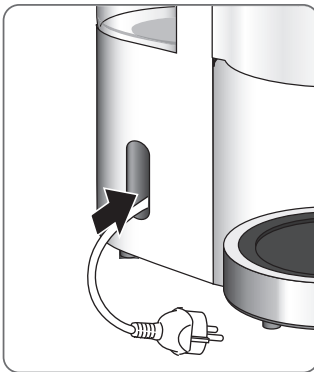
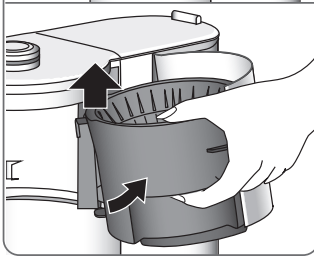
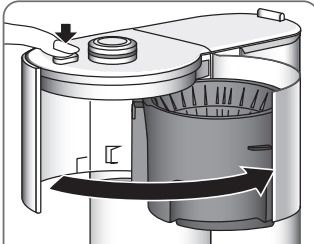
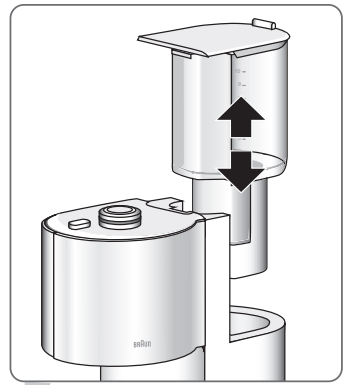
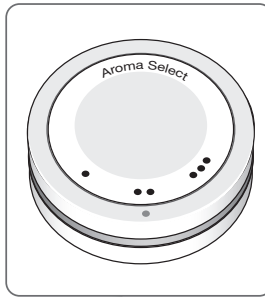
www.braunhousehold.com/register

KF 5105

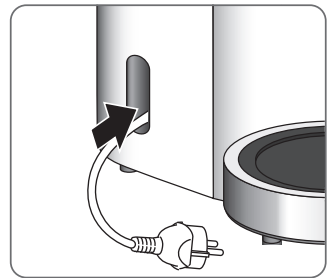
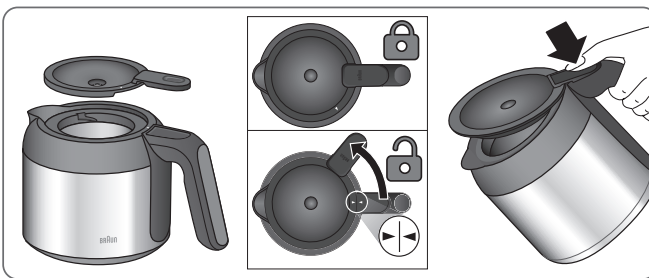
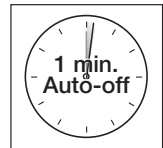
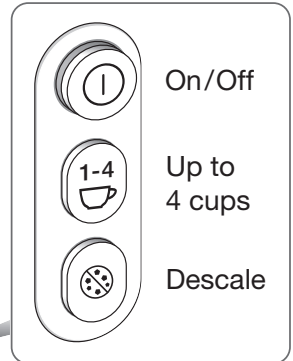
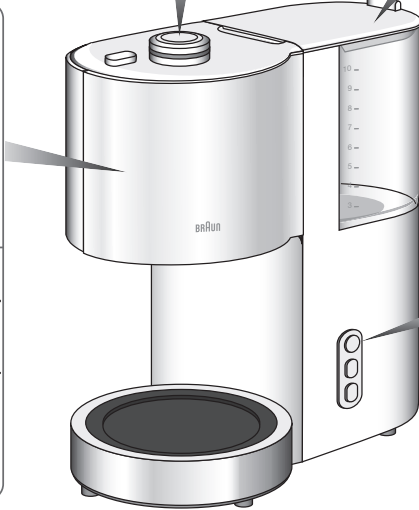
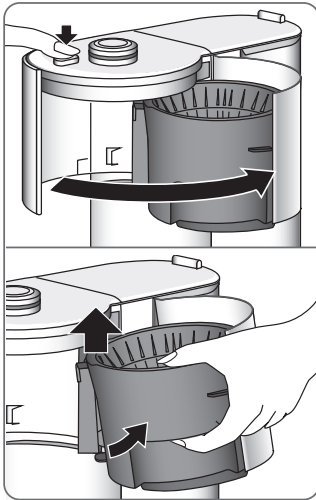
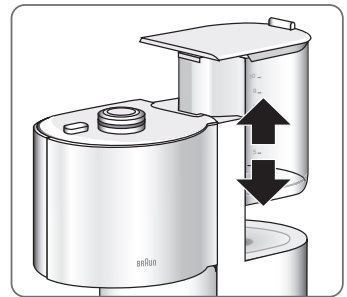
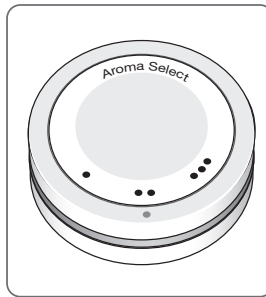
KF 5120

- DE** Bitte lesen Sie die Sicherheitshinweise (separate Broschüre) sorgfältig und vollständig, bevor Sie das Gerät in Betrieb nehmen.
- EN** Please read safety instructions (separate booklet) carefully and completely before using the appliance.
- FR** Veuillez lire attentivement l'intégralité des instructions de sécurité (livret séparé) avant d'utiliser l'appareil.
- ES** Lea completamente las instrucciones de seguridad (manual separado) con atención antes de utilizar el aparato.
- NL** Lees de veiligheidsaandwijzingen (afzonderlijk boekje) aandachtig en volledig voordat u dit product gebruikt.
- DK** Læs sikkerhedsinstruktionerne (separat hæfte) omhyggeligt og fuldstændigt, før apparatet bruges.
- NO** Les alle sikkerhetsanvisningene grundig før du tar i bruk apparatet.
- SE** Läs igenom säkerhetsanvisningarna (separat häfte) noggrant innan du använder apparaten.
- FI** Lue turvallisuuohjeet (erillinen kirjanen) huolella kokonaan ennen laitteen käyttöä.
- PL** Przed użyciem urządzenia proszę uważnie przeczytać instrukcje bezpieczeństwa (osobna broszura).
- CZ** Přečtěte si pečlivě a kompletně bezpečnostní pokyny (samostatná brožura) před použitím přístroje.
- SK** Kým začnete spotrebič používať, dôkladne si preštudujte bezpečnostné pokyny (samostatná brožúrka).
- HU** Kérjük, hogy a készülék használatá elött olvassa végig figyelmesen a biztonsági utasításokat (külön füzet).
- TR** Cihazı kullanmadan önce lütfen güvenlik talimatlarını dikkatle ve tamamen okuyun (ayrı kitapçık).
- RO** Vă rugăm să citiți cu atenție și în întregime instrucțiunile de siguranță (broșură separată) înainte de a utiliza aparatul.
- GR** Μελετήστε με προσοχή όλες τις οδηγίες ασφαλείας (ξεχωριστό φυλλάδιο) προτού χρησιμοποιήσετε τη συσκευή.
- KZ** Аспапты қолданардың алдында қауіпсіздік бойынша нұсқауларды (бөлек кітапша) зейін қойып түгелдей оқып шығыңыз.
- RU** Перед использованием прибора внимательно полностью прочтите инструкции по технике безопасности (отдельная брошюра).
- UA** Перед використанням пристрою уважно та повністю прочитайте інструкцію з техніки безпеки (окрему брошуру).
- AR** يرجى قراءة تعليمات الأمان (كتيب منفصل) بعناية وبشكل كامل قبل استخدام الجهاز.

De'Longhi Braun Household GmbH
Carl-Ulrich-Straße 4
63263 Neu-Isenburg/Germany

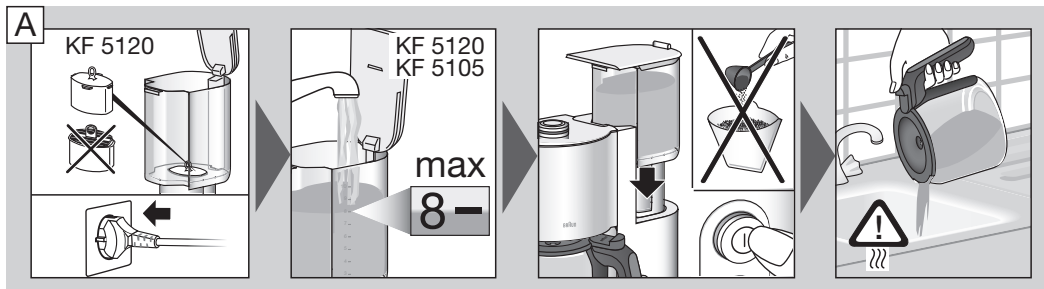


DE Kaffeemaschine mit Glaskanne / **EN** Coffee Maker with Glass Carafe / **FR** Machine à café avec carafe en verre / **ES** Cafetera con jarra de cristal / **NL** Koffiezetapparaat met glazen karaf / **DK** Kaffemaskine med glaskande / **NO** Kaffetrakter med glasskanne / **SE** Kaffekokare med glaskanna / **FI** Lasikannulla varustettu kahvinkeitin / **PL** Ekspres do kawy z dzbankiem szklanym / **CZ** Kávovar se skleněnou karafou / **SK** Kávovar so sklenenou karafou / **HU** Üvegkancsóval rendelkező kávéfőző / **TR** Cam Sürahlili Kahve Makinesi / **RO** Cafetieră cu carafă de sticlă / **GR** Καφετιέρα με γυάλινη κανάτα / **KZ** Шыны құманы бар кофеқайнатқыш / **RU** Кофеварка со стеклянной колбой / **UA** Кавоварка зі скляною колбою / **Arab** ماكينة صنع القهوة المزودة بقنينة زجاجية



DE Kaffeemaschine mit Thermokanne / **EN** Coffee Maker with Thermal Carafe / **FR** Machine à café avec carafe thermique / **ES** Cafetera con jarra térmica / **NL** Koffiezetapparaat met thermoskaraf / **DK** Kaffemaskine med termokande / **NO** Kaffetrakter med varmekanne / **SE** Kaffekokare med termoskanna / **FI** Termoskannulla varustettu kahvinkeitin / **PL** Ekspres do kawy z dzbankiem termicznym / **CZ** Kávovar s termální karafou / **SK** Kávovar s tepelnou karafou / **HU** Hőtartó kancsóval rendelkező kávéfőző / **TR** Termal Sürahili Kahve Makinesi / **RO** Cafetieră cu carafă termică / **GR** Καφετιέρα με κανάτα θερμός / **KZ** Термосы бар кофеқайнатқыш / **RU** Кофеварка с термостойкой колбой / **UA** Кавоварка з колбою-термосом / **Arab** ماكينة صنع القهوة المزودة بقنينة حرارية

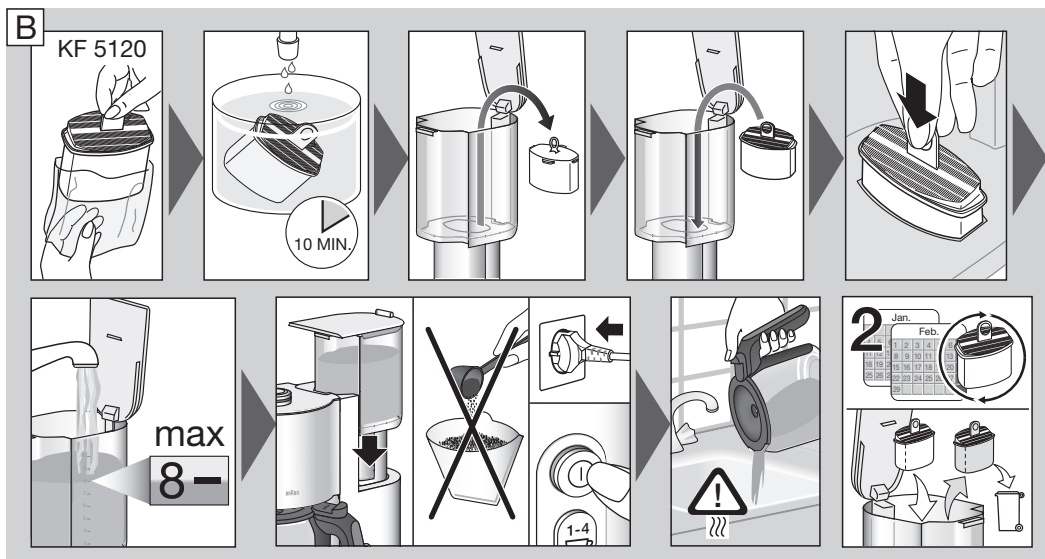
DE Vor dem Erstgebrauch / **EN** Before first use / **FR** Avant la première utilisation / **ES** Antes del primer uso / **NL** Voor het eerste gebruik / **DK** Inden første brug / **NO** Før første bruk / **SE** Före första användning / **FI** Ennen ensimmäistä käyttöä / **PL** Przed pierwszym użyciem / **CZ** Před prvním použitím / **SK** Pred prvým použitím / **HU** Az első használatot megelőzően / **TR** İlk kullanımdan önce / **RO** Înainte de prima utilizare / **GR** Πριν από την πρώτη χρήση / **KZ** Бірінші рет қолданар алдында / **RU** Подготовка к первому использованию / **UA** Підготовка до першого використання / **Arab** قبل الاستخدام الأول



DE KF 5120 – stellen Sie sicher, dass sich der Ausgleichskörper bei der Erstbenutzung im Wassertank befindet. / **EN** KF 5120 – ensure the space compensator is placed in the water reservoir when using the appliance for the first time. / **FR** KF 5120 – assurez-vous que le compensateur d'espace est placé dans le réservoir à eau lorsque vous utilisez l'appareil pour la première fois. / **ES** KF 5120 – asegúrese de que el compensador de espacio se coloca en el depósito de agua al utilizar el aparato por primera vez. / **NL** KF 5120 – controleer of het ruimteopvulstuk in het waterreservoir is geplaatst wanneer het toestel voor het eerst wordt gebruikt. / **DK** KF 5120 – Sørg for, at mellemrumskompensatoren er placeret i vandbeholderen, når apparatet bruges første gang. / **NO** KF 5120 – påse at plasskompensatoren er plassert i vannbeholderen når enheten benyttes for aller første gang. / **SE** KF 5120 – se till att distansbiten placeras i vattentanken när du använder apparaten för första gången. / **FI** KF 5120 – varmista, että vesisäiliössä on tilakompensaattori, kun käytät laitetta ensimmäistä kertaa. / **PL** KF 5120 – przed pierwszym użyciem urządzenia upewnij się, że wypełniacz jest umieszczony w zbiorniku na wodę. /

CZ KF 5120 – zajistěte, aby prostorový kompenzátor byl umístěn v nádržce na vodu, když přístroj poprvé používáte. / **SK** KF 5120 – pri prvom použití spotrebiča sa uistite, že ste vložili kompenzátor priestoru do nádržky na vodu. / **HU** KF 5120 – a készsülék első használatakor ellenőrizze, hogy a térkitöltő be van-e helyezve a víztartályba. / **TR** KF 5120 – Cihazı ilk kez kullanırken boşluk dengeleyicinin su tankına yerleştirildiğinden emin olun. / **RO** KF 5120 – asigurați-vă că compensatorul de spațiu este amplasat în rezervorul de apă atunci când utilizați aparatul pentru prima dată. / **GR** KF 5120 – φροντίστε ώστε ο αντισταθμιστής να τοποθετηθεί στη δεξαμενή νερού όταν χρησιμοποιείτε για πρώτη φορά τη συσκευή. / **KZ** KF 5120 – аспапты бірінші рет пайдаланған кезде, су сауытының ішіне бос орын теңгергішін орналастыруды ұмытпаңыз. / **RU** KF 5120 – при первом использовании прибора убедитесь в том, что проставка находится в резервуаре для воды. / **UA** KF 5120 – під час першого використання пристрою переконайтеся в тому, що компенсатор знаходиться в резервуарі для води. / **Arab** KF 5120 تأكد من وضع معادل المساحة في خزان الماء عند استخدام الجهاز لأول مرة.

DE Einsetzen des Wasserfilters (KF 5120). / **EN** Installing the water filter cartridge (KF 5120) / **FR** Installation de la cartouche filtrante à eau (KF 5120). / **ES** Instalación del cartucho del filtro de agua (KF 5120) / **NL** Het waterfilterpatroon installeren (KF 5120) / **DK** Installation af vandfilterpatronen (5120). / **NO** Installer vannfilterpatronen (KF 5120). / **SE** Installera vattenfiltret (KF 5120) / **FI** Vedensuodatinpatruunan asentaminen (KF 5120) / **PL** Montaż wkładu filtra wody (KF 5120) / **CZ** Nainstalování vložky vodního filtru (KF 5120) / **SK** Inštalácia kazetového filtra na vodu (KF 5120) / **HU** A vízsűrű patron (KF 5120) beüzemelése / **TR** Filtre kartuşunun takılması (KF 5120) / **RO** Instalarea cartuşului filtrului de apă (KF 5120) / **GR** Εγκατάσταση του στοιχείου φίλτρου νερού (KF 5120) / **KZ** Су сүзгісінің картриджін орнату (KF 5120) / **RU** Установка картриджа фильтра для воды (KF 5120) / **UA** Установка картриджа фільтра для води (KF 5120) / **Arab** تركيب خرطوشة فلتر الماء (KF 5120)



DE Unbedingt den Ausgleichskörper aufbewahren, da er immer dann im Wassertank eingesetzt sein muss, wenn die Wasserfilter-Kartusche nicht eingesetzt ist. Ersatz-Wasserfilter können in Geschäften, via der Braun Website oder beim Kundendienst gekauft werden. / **EN** Be certain to keep the space compensator as it must be installed in the water reservoir whenever the water filter cartridge is removed. Replacement water filters can be purchased in stores, through Braun website, or by calling Customer Service. / **FR** Assurez-vous de conserver le compensateur d'espace car il doit être installé dans le réservoir à eau à chaque fois que la cartouche filtrante à eau est retirée. Des filtres à eau de rechange sont disponibles dans les magasins, sur le site internet de Braun ou en appelant le service après-vente. / **ES** Asegúrese de conservar el compensador de espacio, ya que debe instalarse en el depósito de agua siempre que se extraiga el cartucho del filtro de agua. Los filtros de agua de repuesto pueden adquirirse en tiendas, a través de la web de Braun o llamando al servicio de atención al cliente. / **NL** Houd het ruimteopvulstuk zeker bij,

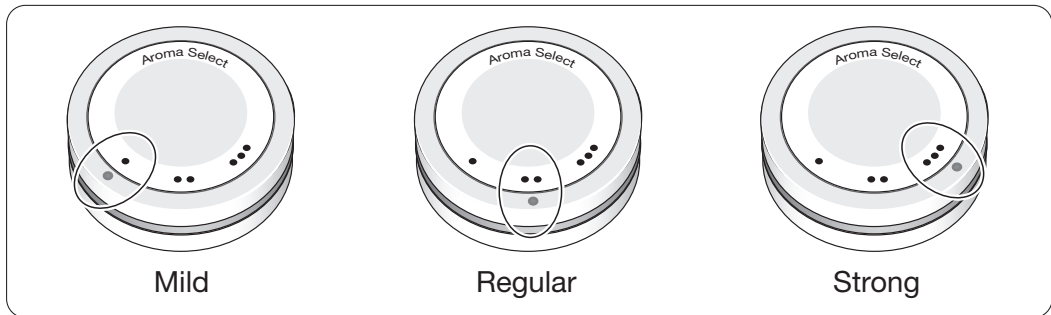
want het moet in het waterreservoir worden geïnstalleerd wanneer het waterfilterpatroon wordt verwijderd. Vervangende waterfilters kunnen worden gekocht in winkels, via de website van Braun of door te bellen naar de klantenservice. / **DK** Vær sikker på at beholde mellemrumkompensatoren, da den skal installeres i vandbeholderen, når vandfilterpatronen fjernes. Udskiftningvandfiltre kan købes i butikker, på Brauns hjemmeside, eller ved at ringe til kundeservice. / **NO** Pass på at plass kompensatoren tas vare på, ettersom den må installeres i vannbeholderen hver gang vannfilterpatronen fjernes. Ekstra vannfilter kan kjøpes i butikker, på Brauns nettside, eller ved å ringe kundeservice. / **SE** Behåll distansbiten eftersom den måste monteras i vattentanken om vattenfiltret tas bort. Extra vattenfilter finns att köpa i butiker, på Brauns hemsida eller genom att kontakta kundtjänst. / **FI** Muista säilyttää tilakompensaattori, sillä se täytyy asentaa vesisäiliöön aina, kun vedensuodatinpatruuna poistetaan. Uusia vedensuodattimia voidaan hankkia kaupoista, Braunin sivustolta tai soittamalla asiakaspalveluun. / **PL** Pamiętaj o zachowaniu

wypełniacza, gdyż w przypadku wyjęcia wkładu filtra wody niezbędne jest jego zamontowanie w zbiorniku wody. Filtry wody na wymianę można nabyć w sklepach, w witrynie internetowej firmy Braun lub w centrum Obsługi Klienta. / **CZ** Ujistěte se, že je umístěn prostorový kompenzátor, protože musí být nainstalován do nádržky na vodu vždy, když je odstraněn vodní filtr. Výměna vodního filtru může být za úhradu provedena v prodejnách, prostřednictvím webových stránek Braun nebo zavoláním zákaznického servisu. / **SK** Nezabudnite si odložiť kompenzátor priestoru, pretože sa musí nainštalovať do nádržky na vodu vždy, keď sa vyberie kazetový filter na vodu. Náhradné filtre na vodu si môžete zakúpiť v obchodoch, cez webovú stránku spoločnosti Braun alebo zavolaním na služby pre zákazníkov. / **HU** A térkitöltőt tartsa meg, mert azt mindig vissza kell helyezni a víztartályba, amikor a vízsűrű patront kiveszi. Csere vízszűrők áruházakban, a Braun weboldalán keresztül vagy az ügyfélszolgálat hívásával vásárolhatók. / **TR** Su filtresi kartuşu her çikartıldığında boşluk dengeleyicinin su haznesine takılmasını gerektirdiğinden bunu sakladığınızdan emin olun. Yedek filtreler mağazalardan, Braun web sitesinden veya müşteri hizmetleri aranarak temin edilebilir. / **RO** Asigurați-vă că păstrați compensatorul de spațiu deoarece trebuie instalat în rezervorul de apă de câte ori este îndepărtat cartuşul filtrului de apă. Filtrele de apă de schimb pot fi cumpărate din magazine, prin intermediul website-ului Braun sau

apelând la serviciul clienți. / **GR** Φυλάξτε οπωσδήποτε τον αντισταθμιστή καθώς αυτός πρέπει να εγκαθίσταται στη δεξαμενή νερού κάθε φορά που αφαιρείται το στοιχείο φίλτρου νερού. Μπορείτε να αγοράσετε ανταλλακτικά φίλτρα νερού σε καταστήματα, μέσω της ιστοσελίδας της εταιρείας Braun ή καλώντας το τμήμα εξυπηρέτησης πελατών. / **KZ** Бос орын теңгергішін сақтап қойыңыз, себебі су сүзгісінің картриджі алынған кезде, оны су сауытына орнату қажет. Алмастырылатын су картридждерін дүкендерден, Braun веб-сайтынан немесе Тұтынушыға қызмет көрсету бөліміне қоңырау шалу арқылы сатып алуға болады. / **RU** Обязательно сохраните проставку, так как она должна быть установлена при снятии картриджа фильтра для воды. Запасные фильтры для воды можно приобрести в магазинах, в интернете на сайте Braun или по телефону через сервисную службу. / **UA** Компенсатор потрібно тримати в резервуарі для води кожного разу, коли ви виймаєте картридж фільтра для води. Змінні фільтри для води можна придбати в магазинах, на сайті Braun або зателефонувавши в службу обслуговування клієнтів.

Arab تأكد من الحفاظ على معادل المساحة حيث يجب تركه في خزان الماء متى يتم إزالة خرطوشة فلتر الماء. يمكن شراء فلاتر الماء البديلة من المتاجر أو عن طريق موقع ويب Braun أو من خلال الاتصال بخدمة العملاء.

DE Funktionen / **EN** Features / **FR** Fonctionnalités / **ES** Características / **NL** Kenmerken / **DK** Funktioner / **NO** Funksjoner / **SE** Funktioner / **FI** Ominaisuudet / **PL** Cechy / **CZ** Prvky / **SK** Funkcie / **HU** Jellemzők / **TR** Özellikler / **RO** Caracteristici / **GR** Χαρακτηριστικά / **KZ** Мүмкіндіктері / **RU** Функции / **UA** Характеристики / **Arab** المزايا



DE Aroma Select – zur Auswahl der Brühstärke (mild, normal, kräftig) / **EN Aroma Select** – use to select the brew strength (mild, regular, strong) / **FR Aroma Select** – pour sélectionner l'intensité du café (doux, normal, fort) / **ES Aroma Select:** Se utiliza para seleccionar la intensidad del café (suave, normal, fuerte) / **NL Aromaselectie** – om de sterkte van de koffie te kiezen (zacht, normaal of sterk) / **DK Aromvalg** – bruges til at vælge bryggets styrke (mild, mellem, stærk) / **NO Aroma Select** – brukes til å velge kaffesmaken (mild, vanlig, kraftig) / **SE Aroma Select** – tryck för att välja styrka på kaffet (mild, medel, stark) / **FI Arominvalinta** – valitse kahvin vahvuus (mieto, tavallinen, vahva) / **PL Aroma Select** – wybór intensywności

zaparzania (normalna lub zwiększona). / **CZ Aroma Select** – se používá k volbě intenzity vařené kávy (jemná, normální, silná) / **SK Aroma Select (Výber arómy)** – použite na výber sily varenia (jemná, bežná, silná) / **HU Aromaválasztó** – a kávé erősségének (gyenge, normál, erős) kiválasztásához / **TR Sertlik Seçimi** – demleme sertliğini seçin (hafif, normal, sert) / **RO Selectare aromă** – utilizați-o pentru a selecta puterea de preparare (slabă, normală, tare) / **GR Aroma Select** (Επιλογή αρώματος) – το χρησιμοποιείτε για να επιλέξετε πόσο δυνατό θέλετε να είναι το ρόφημα (ελαφρύ, κανονικό, δυνατό) / **KZ Aroma Select** – демдеу қоюлығын (әлсіз, орташа, қою) таңдау үшін пайдаланылады / **RU Aroma Select**: используется для выбора крепости (умеренная, стандартная или сильная) / **UA Aroma Select** – дає можливість вибрати міцність кави (м'яка, середньої міцності, міцна) / عادي، خفيف، قوي، (Aroma Select) اختيار النكهة **Arab** (قوي)



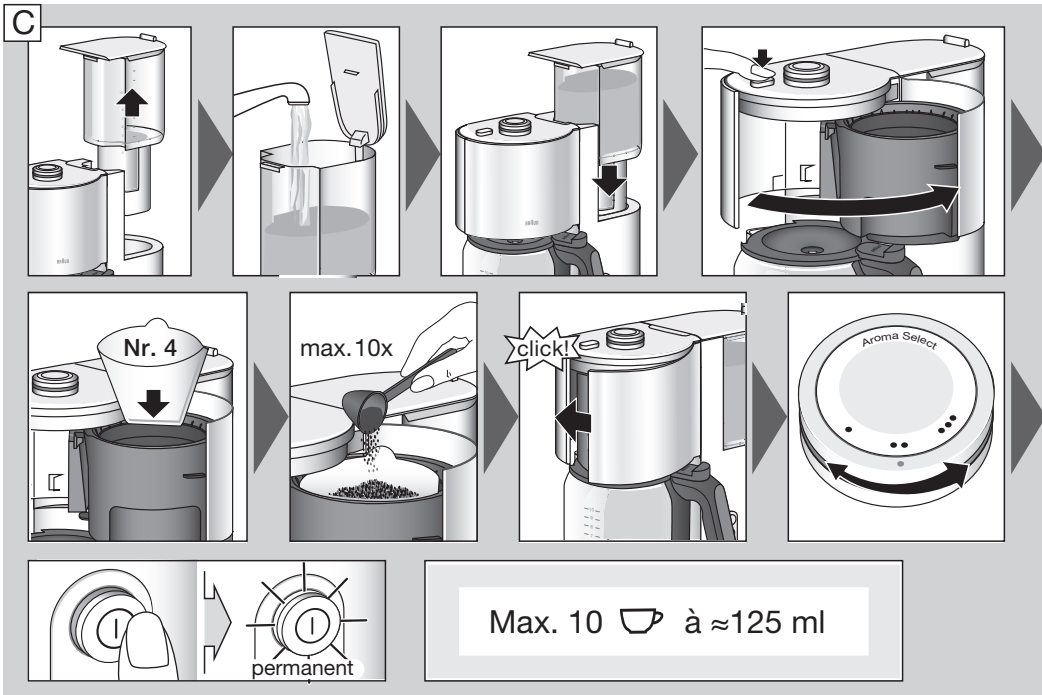
DE Zur Optimierung des Brühprozesses für kleinere Mengen an Kaffee (bis zu 4 Tassen – bitte die richtige Wassermenge einfüllen). Die Taste wird gedrückt, bevor der Brühvorgang gestartet wird. / **EN** Use to optimize the brewing process for smaller amounts of

coffee (up to 4 cups – please add right amount of water). To be pressed before the brew cycle is started. / **FR** Sert à optimiser le processus de préparation pour les petites quantités de café (jusqu'à 4 tasses – veuillez ajouter la bonne quantité d'eau). Appuyez sur ce bouton avant le démarrage du cycle de préparation. / **ES** Se utiliza para optimizar el proceso de preparación de café para cantidades más pequeñas de café (hasta 4 tazas, añade la cantidad correcta de agua). Se debe pulsar antes de iniciar el ciclo de preparación de café. / **NL** Om het proces van koffie zetten te optimaliseren voor kleinere hoeveelheden koffie (tot 4 kopjes – voeg de juiste hoeveelheid water toe). Indrukken voordat de cyclus van koffie zetten wordt gestart. / **DK** Bruges til at optimere brygningsprocessen for mindre mængder kaffe (op til 4 kopper – tilsæt den rigtige mængde vand). Skal trykkes, før brygningscyklussen startes. / **NO** Brukes til å optimere kaffetraktingen ved mindre kaffemengder (opptil 4 kopper – riktig vannmengde tilføres). Trykkes før traktesyklusen startes. / **SE** Använd för att optimera brygningsprocessen för mindre mängd kaffe (upp till 4 koppar – fyll på rätt mängd vatten). Ska tryckas innan brygningsprocessen startas. / **FI** Optimoii uuttoprosessi pienemmille kahvimäärille (enintään 4 kuppia – lisää oikea määrä vettä). Painettava, ennen kuin uuttaminen aloitetaan. / **PL** Służy do optymalizacji procesu parzenia dla mniejszych ilości kawy (do 4 filiżanek – należy dodać odpowiednią

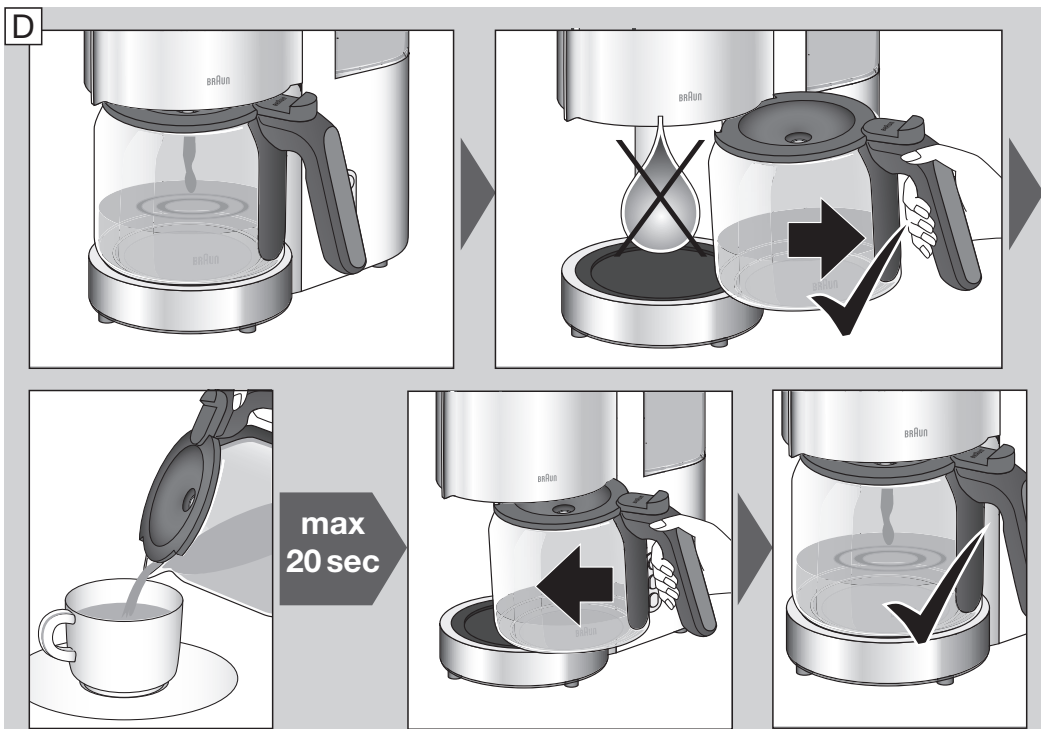
ilość wody). Należy go nacisnąć przed rozpoczęciem procesu parzenia. / **CZ** Použijte k optimalizaci procesu vaření pro menší množství kávy (do 4 šálků – přidejte prosím správné množství vody). Musí se stisknout před spuštěním cyklu vaření. / **SK** Použite na optimalizovanie procesu varenia pre menšie množstvá kávy (až do 4 šálok – pridajte správne množstvo vody). Musí sa stlačiť pred začatím cyklu varenia. / **HU** Használja a főzési folyamat optimalizálásához kisebb kávémenyiség esetén (max. 4 csésze – kérjük, megfelelő mennyiségű vizet adjon hozzá). A főzési program elindítása előtt kell megnyomni. / **TR** Az miktarda kahve yapmak için demleme işlemini optimize eder (4 fincana kadar – lütfen doğru miktarda su ekleyin). Demleme başlatılmadan önce basılmalıdır. / **RO** Utilizați-l pentru a optimiza procesul de preparare pentru cantități mai mici de cafea (până la 4 cești – vă rugăm să adăugați cantitatea potrivită de apă). Se va apăsa înainte de a porni ciclul de preparare. / **GR** Το χρησιμοποιείτε για να βελτιστοποιήσετε τη διαδικασία παρασκευής για μικρότερες ποσότητες καφέ (έως 4 φλιτζάνια – προσθέτετε τη σωστή ποσότητα νερού). Πρέπει να πατηθεί πριν από την έναρξη του κύκλου παρασκευής. / **KZ** Кофені шағын мөлшерде демдеуді оңтайлы ету үшін пайдаланыңыз (4 шыныаяққа дейін – судың дұрыс мөлшерін қю керек). Кофені демдеуді бастамас бұрын басу керек. / **RU** Используется для оптимизации процесса варки небольших объемов кофе (вплоть до 4 чашек – добавьте достаточно воды) Следует нажать до запуска цикла кипячения. / **UA** Налаштування процесу приготування невеликих порцій кави (до 4 чашок – додайте потрібну кількість води). Натискати перед початком приготування кави. /

يُستخدم لتحسين عملية تخمير كميات صغيرة من القهوة (تصل إلى 4 أكواب - يُرجى إضافة كمية مناسبة من الماء). يجب الضغط قبل بدء دورة التخمير. **Arab**

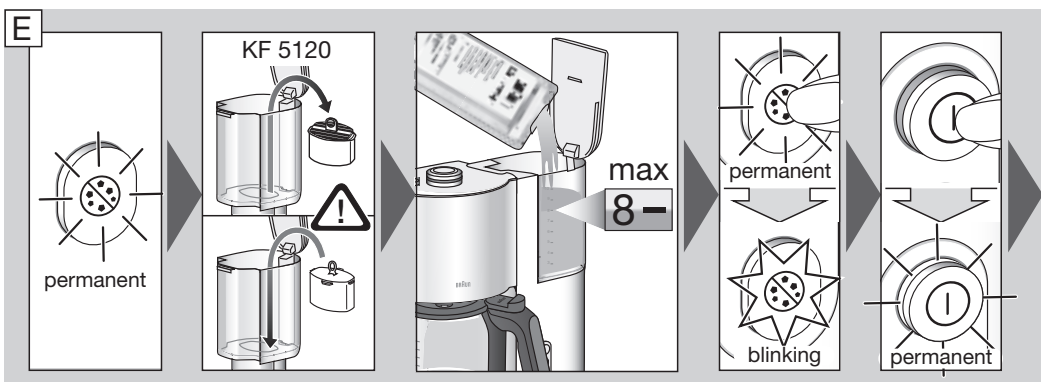
DE Kaffee kochen / **EN** Making Coffee / **FR** Faire du café / **ES** Preparación del café / **NL** Koffie zetten / **DK** Brygning af kaffe / **NO** Kaffetraktning / **SE** Kokar kaffe / **FI** Kahvin keittäminen / **PL** Parzenie kawy / **CZ** Příprava kávy / **SK** Varenie kávy / **HU** Kávéfőzés / **TR** Kahve Yapma / **RO** Prepararea cafelei / **GR** Παρασκευή καφέ / **KZ** Кофе қайнату / **RU** Приготовление кофе / **UA** Приготування кави / **Arab** تحضير القهوة

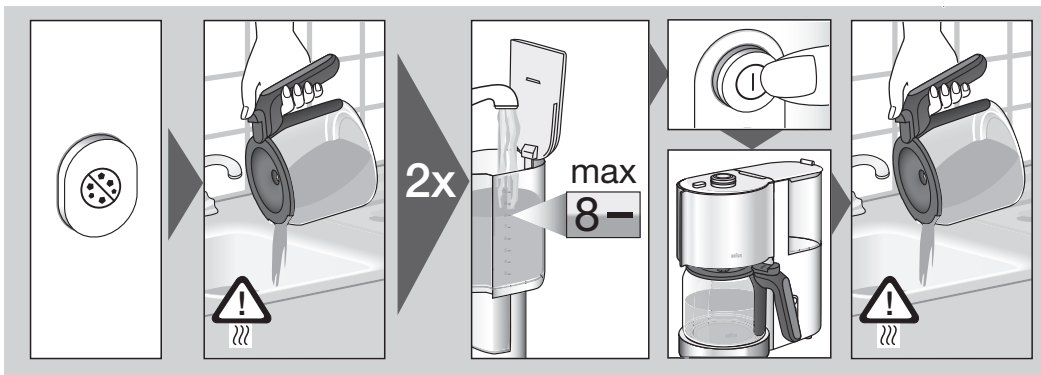


DE Tropfstop / **EN** Anti-drip system / **FR** Système anti-gouttes / **ES** Sistema antigoteo / **NL** Antidruppel-systeem / **DK** Anti-drip system / **NO** Antidrypp-funksjon / **SE** Antidroppsystem / **FI** Tippalukko / **PL** System niekapiący / **CZ** Systém proti odkapávání / **SK** Systém ochrany pred kvapkáním / **HU** Csepegésgátló rendszer / **TR** Damlama önleyici sistem / **RO** Sistem anti-picurare / **GR** Σύστημα κατά του σταξίματος / **KZ** Тамшылауға қарсы жүйе / **RU** Противокапельная система / **UA** Система зупинки краплі / **Arab** نظام منع التنقيط



DE Entkalken / **EN** Descaling / **FR** Détartrage / **ES** Descalcificación / **NL** Ontkalken / **DK** Afkalkning / **NO** Avflaking / **SE** Avkalkning / **FI** Kalkinpoisto / **PL** Usuwanie kamienia / **CZ** Odvápňení / **SK** Odstraňovanie vodného kameňa / **HU** Vízkőmentesítés / **TR** Kireç temizleme / **RO** Îndepărtarea depunerilor / **GR** Αφαλάτωση / **KZ** Өкті кетіру / **RU** Удаление накипи / **UA** Видалення накипи / **Arab** إزالة الترسبات





DE KF 5120 – ersetzen Sie den Wasserfilter bei jeder Entkalkung durch den Ausgleichskörper. Sie können einen handelsüblichen Entkalker verwenden, der Aluminium nicht angreift. Wir empfehlen die Verwendung des Braun Entkalkers (erhältlich im Handel, über die Braun Website oder über den Kundendienst). / **EN** KF 5120 – replace the water filter cartridge with the space compensator in the water reservoir during any decalcification procedure. You can use a commercially available decalcifying agent not affecting aluminium. We recommend using the Braun Descaling Solution (can be purchased in stores, through the Braun website, or by calling Customer Service). / **FR** KF 5120 – remplacer la cartouche filtrante à eau par le compensateur d'espace dans le réservoir à eau lors de chaque procédure de détartrage. Vous pouvez utiliser un détartrant disponible dans le commerce qui est compatible avec l'aluminium. Nous conseillons d'utiliser le détartrant Braun (disponible dans les magasins, sur le site internet de Braun ou en appelant le service après-vente). / **ES** KF 5120 – sustituya el cartucho del filtro de agua con el compensador de espacio en el depósito de agua durante cualquier procedimiento de descalcificación. Puede usar un agente descalcificador disponible en el mercado que no afecte al aluminio. Recomendamos usar la Solución descalcificadora de Braun (puede adquirirse en tiendas, en el sitio web de Braun o llamando a Atención al cliente). / **NL** KF 5120 – vervang het waterfilterpatroon met het ruimte-opvulstuk in het waterreservoir tijdens het ontkalken. U kunt in de handel verkrijgbaar ontkalkingsmiddel dat aluminium niet aantast gebruiken. Het gebruik van Braun ontkalkingsoplossing wordt aanbevolen (kan worden aangeschaft in winkels, via de website van Braun of door te bellen naar de klantenservice). / **DK** KF 5120 – udsift vandfilterpatronen med mellemrumskompensatoren i vandbeholderen hver gang der afkalkes. Du kan bruge en almindelig kalkfjerner der ikke påvirker aluminium. Vi anbefaler at du bruger Braun afkalkningsopløsning (kan købes i butikker, på Braun website eller ved at ringe til

Kundeservice). / **NO** KF 5120 – bytt ut vannfilterpatronen med plasskompensatoren i vannbeholderen under enhver avkalkningsprosedyre. Du kan bruke et vanlig avkalkningsmiddel som ikke påvirker aluminium. Vi anbefaler å bruke avkalkningsmiddelet fra Braun (kan kjøpes i butikker, på Brauns nettside, eller ved å ringe kundeservice). / **SE** KF 5120 – byt ut vattenfiltret mot distansbiten i vattentanken under avkalkningsprocessen. Du kan använda ett avkalkningsmedel som finns i handeln och som inte påverkar aluminium. Vi rekommenderar att du använder Brauns avkalkningsmedel (som du kan köpa i butiker, via Brauns webbplats eller genom att ringa till kundservice). / **FI** KF 5120 – vaihda vedensuodatin tilakompensaattoriin vesisäiliössä kalkinpoiston ajaksi. Voit käyttää yleisesti kaupan olevaa kalkinpoistoinetta, joka ei vahingoita alumiinia. Suosittelemme käyttämään Braun-kalkinpoistonestettä (saatavissa kaupoista, Braunin verkkosivulta tai soittamalla asiakaspalveluun). / **PL** KF 5120 – podczas każdej procedury usuwania kamienia należy wymienić wkład filtra wody z wypełniaczem. Można stosować dostępny w sprzedaży środek do usuwania kamienia bezpieczny dla elementów aluminiowych. Zalecamy stosowanie środka do usuwania kamienia firmy Braun (do nabycia w sklepach, w witrynie internetowej firmy Braun lub w centrum Obsługi Klienta). / **CZ** KF 5120 – během procesu odvápnění nahradte vložku vodního filtru prostorovým kompenzátořem v nádrže na vodu. Můžete použít běžně prodejny odvápnovací prostředek nenarušující hliník. Doporučujeme použití odvápnovacího roztoku Braun (lze jej zakoupit v obchodech, prostřednictvím webových stránek Braun nebo zavoláním zákaznického servisu). / **SK** KF 5120 – počas akéhokoľvek postupu odvápnenia nahradte v nádržke na vodu kazetu filtra na vodu kompenzátořom priestoru. Môžete použiť komerčne dostupný prípravok na odstraňovanie vodného kameňa, ktorý nemá vplyv na hliník. Odporúčame, aby ste použili roztok na odstraňovanie vodného kameňa značky Braun (dá sa zakúpiť v obchodoch, cez webovú stránku spoločnosti Braun, prípadne

zavolaním na služby pre zákazníkov). / **HU** KF 5120 – az egyes vízkömentesítési eljárások alkalmával cserélje ki a vívszűrő patronát a víztartály térkítőltőjével. Használhat a kereskedelemben kapható vízkőoldó szert, ami nem károsítja az alumíniumot. Mi a Braun vízkőoldó tisztítószerének használatát javasoljuk (áruházakban, a Braun weboldalon keresztül vagy az ügyfélszolgálat hívásával vásárolható). / **TR** KF 5120 – her kireç giderme işleminde boşluk dengeleyici ile su filtresi kartuşunu deęiştirin. Piyasada satılan ve alüminyumu etkilemeyen bir kireç çıkarıcı kullanabilirsiniz. Braun Descaling Solution kullanmanızı tavsiye ederiz (mağazalardan, Braun web sitesinden veya müşteri hizmetleri aranarak temin edilebilir). / **RO** KF 5120 – înlocuiți cartușul filtrului de apă cu compensatorul de spațiu în rezervorul de apă în timpul oricărei proceduri de decalcifiere. Puteți utiliza un agent de decalcifiere disponibil în comerț, care nu afectează aluminiul. Recomandăm utilizarea soluției de îndepărtare a depunerilor Braun (poate fi cumpărată din magazine, prin intermediul website-ului Braun sau apelând la serviciul clienți). / **GR** KF 5120 – αντικαθιστάτε το στοιχείο φίλτρου νερού με τον αντισταθμιστή στη δεξαμενή νερού σε κάθε διαδικασία αφαλάτωσης. Μπορείτε να χρησιμοποιήσετε ένα μέσο αφαλάτωσης του εμπορίου που δεν διαβρώνει του αλουμίνιο. Συνιστάται η χρήση του υγρού αφαλάτωσης Braun (μπορείτε να αγοράσετε ανταλλακτικά φίλτρα νερού σε καταστήματα, μέσω της ιστοσελίδας της εταιρείας Braun ή καλώντας το τμήμα εξυπηρέτησης πελατών). / **KZ** KF 5120 – қақтан тазарту процедурасын іске асыру барысында, су сауытының ішіндегі су

сүзгісінің орнына бос орын теңгергішін орнатыңыз. Әкті кетіретін және алюминийге әсер етпейтін жеке сатылатын заттегін қолдануға болады. Braun компаниясының әкті кетіруге арналған өнімін қолдануға кеңес береміз (дүкендерден, Braun веб-сайтынан немесе тұтынушыға қызмет көрсету бөліміне қоңырау шалып, сатып алуға болады). / **RU** KF 5120 – на время процедуры удаления накипи замените картридж фильтра для воды в резервуаре на проставку. Ее можно осуществлять с использованием доступных в продаже средств для удаления накипи, не оказывающих воздействие на алюминий. Мы рекомендуем применять средство Braun Descaling Solution (можно приобрести в магазинах, в интернете на сайте Braun или по телефону через сервисную службу). / **UA** KF 5120 – міняйте картридж фільтра для води, занурюючи компенсатор у резервуар для води, під час кожної процедури видалення накипу. Ви можете використовувати наявні в продажу засоби для видалення накипу, які не пошкоджують алюмінієві поверхні. Рекомендуємо використовувати розчин для видалення накипу Braun (можна придбати в магазинах, на сайті Braun або зателефонувавши в службу обслуговування клієнтів). /

استبدال خرطوشة فلتر الماء بمعادل المساحة في
 زجان المياه أثناء إجراء إزالة التكلس. يمكنك استخدام أحد عوامل إزالة
 الكالسيوم المتاحة تجاريًا التي لا تؤثر على الألمنيوم. نوصي باستخدام
 محلول إزالة الترسبات من Braun (يمكن شراؤه من المتاجر أو عن
 طريق موقع ويب Braun أو عن طريق الاتصال بخدمة العملاء).

DE Reinigung und Pflege / **EN** Care and Cleaning / **FR** Entretien et nettoyage / **ES** Cuidado y limpieza / **NL** Onderhoud en reiniging / **DK** Pleje og rengøring / **NO** Pleie og rengjøring / **SE** Vård och rengöring / **FI** Hoito ja puhdistus / **PL** Konserwacja i czyszczenie / **CZ** Péče a čištění / **SK** Starostlivosť a čistenie / **HU** Ápolás és tisztítás / **TR** Bakım ve Temizlik / **RO/MD** Îngrijire și curățare / **GR** Φροντίδα και καθαρισμός / **KZ** Қүтіп ұстау және тазалау / **RU** Уход и очистка / **UA** Догляд і очищення / **Arab** العناية والتنظيف



DE Fehlerbehebung

Problem	Grund	Lösung
Der Brühvorgang dauert zu lange	Die Kaffeemaschine ist verkalkt	Entkalken Sie die Kaffeemaschine
Der Filterkorb läuft über	Der Filterkorb ist nicht richtig geschlossen	Schließen Sie den Filterkorb
	Die Kanne wurde nicht richtig auf positioniert	Stellen Sie sicher, dass die Kanne mittig direkt unter dem Filterkorb steht
	Der Deckel ist nicht auf der Kanne	Setzen Sie den Deckel auf die Kanne
	Die Kanne wurde für mehr als 20 Sekunden von der Warmhalteplatte genommen	Stellen Sie die Kanne direkt wieder auf die Warmhalteplatte
	Zuviel Kaffeepulver im Filter	Entfernen Sie die Filtertüte aus dem Filterkorb und tauschen diese aus. Starten Sie den Brühvorgang mit der richtigen Menge an Kaffeepulver (nicht mehr als 10 Kaffeedosierlöffel oder Esslöffel)
	Das Kaffeepulver ist zu fein gemahlen	Benutzen Sie nur Kaffeepulver, das für Filterkaffeemaschinen geeignet ist
	Falsche Filterpapiergröße	Benutzen Sie Filterpapier # 4
	Die Filtertüte ist übergelaufen	Spülen Sie den Filterkorb, setzen Sie eine neue Filtertüte ein und starten erneut den Brühvorgang
Der Kaffee ist nicht heiß	Stromausfall	Warten Sie bis die Stromversorgung wieder funktioniert
	Die Auto-Off Funktion wurde aktiviert (KF 5120)	
Es befindet sich Kaffeepulver in der Kanne	Die Filtertüte wurde nicht korrekt im Filterkorb eingesetzt	Spülen Sie den Filterkorb, setzen Sie eine neue Filtertüte ein und starten erneut den Brühvorgang
	Die Filtertüte ist übergelaufen	
Die Menge des gebrühten Kaffees entspricht nicht der initial eingefüllten Wassermenge	Wasserverlust durch Verdunsten während des Brühvorgangs	Die Kanne zeigt die Wasserkapazität und nicht die Kaffeemenge an
Der An/Aus-schalter blinkt		Kontaktieren Sie den Braun Kundendienst

EN Troubleshooting Guide

Problem	Potential Causes	Solution
Coffee making takes too long	Coffee maker is calcified	Decalcify the coffee maker
The filter basket is over-flowing	The filter basket is not properly closed	Close the filter basket correctly
	The carafe was not properly positioned	Be sure the carafe is centered directly under the filter basket
	The lid is not on the carafe	Place the lid on the carafe
	Carafe was removed for more than 20 seconds while the unit is brewing	Carafe should be replaced promptly after removing
	Using too much coffee grounds	Remove filter from the filter basket. Replace the paper filter with a new one. Restart the coffee brewing process with proper amount of coffee grounds (not more than 10 coffee scoops or tablespoons)
	Using coffee that is too finely ground	Use only coffee that is ground for drip coffee makers
	Using the wrong paper filter size	Use paper filter # 4
	Paper filter collapsed	Rinse filter basket, set paper filter into the filter basket and restart brewing
Coffee is not hot	There was a power outage	Wait for power to be restored
	The auto shut off has been activated (KF 5120)	
There are coffee grounds at the bottom of the carafe	The paper filter was not inserted correctly into the filter basket	Rinse filter basket, set paper filter into the filter basket and restart brewing
	Paper filter collapsed	
Amount of brewed cups of coffee is less than initially cups of water filled in	The amount of water gets lost in wetting the grounds and through evaporation during the brewing process	Carafe indicates the water capacity and not the amount of coffee
On/Off button is blinking		Contact Braun Customer Service

For UK Only

Guarantee Information

All Braun Household products carry a minimum guarantee period of two years. The rights and benefits under this guarantee are additional to your statutory rights which are not affected.

Please keep your receipt as this will form the basis of your guarantee.

In the unlikely event of a breakdown you have access to professional help from our team simply by calling:
02392 392333

For service in the Republic of Ireland please call:

012475471

Braun Household undertakes within the specified period to repair or replace any part of the appliance, free of charge (with the exception of any glass or porcelain-ware incorporated in the product) found to be defective provided that;

- We are promptly informed of the defect.
- The product is used and maintained in accordance with the User Instructions.
- The appliance has not been altered in any way or subjected to misuse or repair by a person other than an authorised service agent for Braun Household.
- No rights are given under this guarantee to a person acquiring the appliance second hand or for commercial or communal use.
- Any repaired or replaced appliance will be guaranteed on these terms for the unexpired portion of the guarantee.
- The need for repair has not been caused by insufficient aftercare or cleaning: or damage caused by the chemical or electrochemical effects of water.

Under no circumstances shall the application of this guarantee give rise to the complete replacement of the appliance or entitle the consumer to damages.

Braun Household, New Lane, Havant,
Hampshire PO9 2NH

www.braunhousehold.co.uk

Thank You for choosing Braun. We are confident that you will get excellent service from this product.

TO IMPROVE YOUR EXPERIENCE

Register now at www.braunhousehold.co.uk

By registering we may send you from time to time details on exclusive offers, promotions, recipes and inside tips.

FR Guide de dépannage

Problème	Causes possibles	Solution
La préparation du café dure trop longtemps	La cafetière est entartrée	Détartre la cafetière
Le panier de filtre déborde	Le panier de filtre n'est pas correctement refermé	Refermer correctement le panier de filtre
	La carafe n'a pas été correctement positionnée	Assurez-vous que la carafe est centrée directement sous le panier de filtre
	Le couvercle n'est pas sur la carafe	Placez le couvercle sur la carafe
	La carafe a été retirée pendant plus de 20 secondes alors que la préparation est en cours	La carafe doit être replacée rapidement après avoir été retirée
	Utilisation d'une trop grande quantité de café moulu	Retirez le filtre du panier de filtre Remplacez le filtre en papier par un nouveau Redémarrez le processus de préparation du café avec la bonne quantité de café moulu (pas plus de 10 mesures de café ou cuillères à soupe)
	Utilisation d'un café moulu trop fin	Utilisez seulement du café moulu adapté pour les cafetières à filtre
	Utilisation d'un filtre en papier de taille incorrecte	Utilisez un filtre en papier no 4
	Le filtre en papier s'est plié	Rincez le panier de filtre, placez un filtre en papier dans le panier de filtre et redémarrez la préparation
Le café n'est pas chaud	Il y a eu une coupure de courant	Attendez que le courant soit rétabli
	L'arrêt automatique a été activé (KF 5120)	
Il y a du café moulu au fond de la carafe	Le filtre en papier n'était pas introduit correctement dans le panier de filtre	Rincez le panier de filtre, placez un filtre en papier dans le panier de filtre et redémarrez la préparation
	Le filtre en papier s'est plié	
Le nombre de tasses de café préparées est inférieure au nombre de tasses d'eau versées initialement	Une certaine quantité d'eau disparaît lorsqu'elle humidifie le café moulu et s'évapore pendant le processus de préparation du café	La carafe indique la capacité d'eau et non la quantité de café
Le bouton ON/OFF clignote		Contactez le service après-vente Braun

ES Guía de resolución de problemas

Problema	Causas potenciales	Solución
El café tarda demasiado en prepararse	La cafetera está calcificada	Descalcificar la máquina de café
La cesta del filtro está desbordándose	La cesta del filtro no está bien cerrada	Cierre la cesta del filtro correctamente
	La jarra no estaba colocada correctamente	Asegúrese de que la jarra está centrada directamente debajo de la cesta del filtro
	La tapa no está en la jarra	Coloque la tapa en la jarra
	Se ha extraído la jarra durante más de 20 segundos mientras la unidad está preparando café	La jarra debería volverse a colocar rápidamente tras extraerla
	Se está usando demasiado café	Quite el filtro de la cesta del filtro Sustituya el filtro de papel por otro nuevo Vuelva a iniciar el proceso de preparación de café con la cantidad correcta de café (no más de 10 cucharadas soperas o cacitos de café)
	Usar café demasiado molido	Utilice solamente café molido para cafeteras
	Usar un filtro de papel de tamaño incorrecto	Utilice filtros de papel número 4
	El filtro de papel se ha estropeado	Enjuague la cesta del filtro, coloque el filtro en la misma y comience a preparar el café
El café no está caliente	Hay un corte de electricidad	Espere a que vuelva la electricidad
	Se ha activado la desconexión automática (KF 5120)	
Hay posos de café en el fondo de la jarra	El filtro de papel no se insertó correctamente en la cesta del filtro	Enjuague la cesta del filtro, coloque el filtro en la misma y comience a preparar el café
	El filtro de papel se ha estropeado	
La cantidad de café preparado es menor que la cantidad de agua que se puso al empezar	La cantidad de agua se reduce porque los posos de café la retienen y porque se evapora durante el proceso de preparación	La jarra indica la capacidad de agua y no la cantidad de café
El botón de encendido/apagado parpadea		Contacte con Atención al cliente de Braun

NL Gids voor het oplossen van problemen

Probleem	Mogelijke oorzaken	Oplossing
Koffie zetten duurt te lang	Koffiemachine is verkalkt	Ontkalk de koffiemachine
Het filtermandje stroomt over	Het filtermandje is niet goed gesloten	Sluit het filtermandje op correcte wijze
	De karaf werd niet juist gezet	Controleer of de karaf in het midden, recht onder het filtermandje staat
	Het deksel zit niet op de karaf	Plaats het deksel op de karaf
	De karaf werd meer dan 20 seconden weggehaald tijdens het zetten van koffie	De karaf moet snel na het weghalen terug worden gezet
	Gebruik van te veel koffiedik	Verwijder het filter uit het filtermandje Vervang het papierfilter door een nieuw filter Start het proces van het koffie zetten opnieuw met de juiste hoeveelheid koffiedik (niet meer dan 10 maatschepjes of grote eetlepels)
	Gebruik van te fijne koffie	Gebruik enkel koffie die is gemalen voor koffiezetapparaten
	Gebruik van papierfilter met verkeerde afmeting	Gebruik papierfilter # 4
Koffie is niet warm	Papierfilter ingezakt	Spoel het filtermandje, plaats het papierfilter erin en begin het koffie zetten opnieuw
	Er vond een stroomuitval plaats	Wacht tot de stroom is hersteld
Er is koffiedik op de bodem van de karaf	Automatische uitschakeling werd geactiveerd (KF 5120)	
	Het papierfilter werd niet juist in het filtermandje gestoken	Spoel het filtermandje, plaats het papierfilter erin en begin het koffie zetten opnieuw
Papierfilter ingezakt		
Aantal gezette kopjes is lager dan het aanvankelijke aantal kopjes water dat werd bijgevuld	Het water gaat deels verloren in het nat maken van het koffiedik en door verdamping tijdens het koffie zetten	De karaf geeft de watercapaciteit aan, niet de hoeveelheid koffie
Aan/Uit-knop knippert		Neem contact op met de klantenservice van Braun

DK Fejlfinding

Problem	Mulige årsager	Løsning
Kaffebrygningen tager for lang tid.	Kaffemaskinen er kalket til.	Afkalk kaffemaskinen.
Filterkurven flyder over.	Filterkurven er ikke lukket ordentligt.	Luk filterkurven korrekt.
	Kanden stod ikke korrekt.	Sørg for at kanden er centreret direkte under filterkurven.
	Låget er ikke på kanden.	Anbring låget på kanden.
	Kanden var fjernet i mere end 20 sekunder, mens maskinen bryggede.	Kanden skal sættes tilbage med det samme.
	Der er brugt for meget kaffe.	Fjern filteret fra filterkurven. Udsift papirfilteret med et nyt. Genstart kaffebrygningen med den rette mængde kaffebønner (ikke mere end 10 måleskeer eller spiseskefulde).
	Brug af kaffe, der er for fint formålet.	Brug kun kaffe, der er malet til drypkaffemaskiner.
	Brug af forkert papirfilterstørrelse.	Brug papirfilter # 4.
	Papirfilter klappet sammen.	Skyl filterkurven, anbring filter i filterkurven og genstart brygningen.
Kaffen er ikke varm.	Der var strømafbrydelse.	Vent på at strømmen vender tilbage.
	Autosluk blev aktiveret (KF 5120)	
Der er kaffegrums i bunden af kanden.	Papirfilteret er ikke indsat korrekt i filterkurven.	Skyl filterkurven, anbring filter i filterkurven og genstart brygningen.
	Papirfilter klappet sammen.	
Mængden af bryggede kopper kaffe er mindre end det antal kopper vand, der oprindeligt var fyldt i.	Mængden af vand går tabt ved befugtning af kaffebønnerne og ved fordampning under brygningen.	Kanden angiver vandkapaciteten og ikke mængden af kaffe
Knappen on/off blinker		Kontakt Braun Kundeservice

NO Veiledning for feilsøking

Problem	Mulige årsaker	Løsning
Tilberedelse av kaffe tar for lang tid	Kaffetrakteren er forkalket	Foreta en avkalkning av trakteren
Filterholderen flyter over	Filterholderen er ikke satt inn riktig	Lukk filterholderen på riktig måte
	Kannen var ikke riktig plassert	Sørg for at kannen er sentrert direkte under filterholderen
	Lokket er ikke på kannen	Plasser lokket på kannen
	Kannen ble fjernet i mer enn 20 sekunder mens traktingen pågikk	Kannen må settes inn igjen umiddelbart etter fjerning
	Du bruker for mye kaffegrut	Fjern filteret fra filterholderen Skift ut papirfilteret med et nytt Start kaffetraktingen på nytt med riktig mengde kaffegrut (ikke mer enn 10 måleskjeer eller spiseskjeer)
	Du bruker kaffe som er for finmalt	Bruk bare kaffe som er malt for kaffetraktere
	Du bruk papirfilter med feil størrelse	Bruk papirfilter # 4
	Papirfilteret har falt fra hverandre	Skyll filterholderen, sett papirfilteret inn i filterholderen og start traktingen på nytt
Kaffen er ikke varm	Det har vært et strømbrudd	Vent til strømmen gjenopprettes
	Automatisk utkopling er blitt aktivert (KF 5120)	
Det er kaffegrut på bunnen av kannen	Papirfilteret ble ikke satt riktig inn i filterholderen	Skyll filterholderen, sett papirfilteret inn i filterholderen og start traktingen på nytt
	Papirfilteret har falt fra hverandre	
Antallet kopper med kaffe som traktes er mindre enn antallet kopper med vann som opprinnelig ble fylt på	En del vann går tapt ved fukting av kaffegrut og gjennom fordampning under kaffetraktingen	Kannen angir vannkapasitet og ikke kaffemengde
Av/På-knappen blinker		Kontakt Braun kundeservice

SE Felsökningsguide

Problem	Möjliga orsaker	Lösning
Det tar för lång tid att brygga kaffe.	Kalk har avlagrats i kaffebyggaren.	Avkalka kaffebyggaren.
Filterkorgen svämmar över.	Filterkorgen är inte ordentligt stängd.	Stäng filterkorgen på korrekt sätt.
	Glaskannan står inte på rätt plats	Se till att glaskannan står rakt under filterkorgen.
	Det finns inget lock på kannan.	Sätt på locket på kannan.
	Kannan togs bort under mer än 20 sekunder innan bryggningen var avslutad.	Kannan bör ställas tillbaka direkt efter att den har tagits bort.
	För mycket kaffe används.	Ta bort filtret från filterkorgen. Ersätt pappersfiltret med ett nytt. Sätt igång bryggningen igen med rätt mängd malet kaffe (inte mer än 10 kaffemått eller matskedar).
	Kaffet är för finmalet.	Använd endast bryggmalet kaffe.
	Pappersfiltret har fel storlek.	Använd pappersfilter # 4.
Pappersfiltret har sjunkit ihop.	Skölj filterkorgen, sätt ett pappersfilter i filterkorgen och starta om bryggningen.	
Kaffet är inte varmt.	Det har inträffat ett strömavbrott.	Vänta tills strömmen kommer tillbaka.
	Den automatiska avstängningen har aktiverats (KF 5120)	
Det finns malet kaffe i botten av glaskannan.	Pappersfiltret var inte korrekt insatt i filterkorgen.	Skölj filterkorgen, sätt ett pappersfilter i filterkorgen och starta om bryggningen.
	Pappersfiltret har sjunkit ihop.	
Mängden kaffe som har bryggts är mindre än mängden vatten som fylldes i.	En viss mängd vatten försvinner vid blötläggningen av det malda kaffet och genom avdunstning under bryggningen.	Markeringarna på glaskannan visar vattenkapaciteten och inte mängden kaffe.
On/Off-knappen blinkar		Kontakta Braun Kundtjänst

FI Vianetsintäopas

Ongelma	Mahdolliset syyt	Ratkaisu
Kahvinkeitto kestää liian kauan	Kahvinkeittimessä on kalkkia	Suorita kahvinkeittimelle kalkinpoisto
Suodatinkori tulvii yli	Suodatinkori ei ole kunnolla suljettu	Sulje suodatinkori oikein
	Kannua ei ole asetettu oikein	Varmista, että kannu on keskellä ja heti suodatinkorin alla
	Kannun kansi ei ole paikallaan	Aseta kansi paikalleen kannuun
	Kannu on poistettu yli 20 sekunnin ajaksi, kun laite suodatti	Kannu täytyy asettaa poistamisen jälkeen takaisin paikalleen viipymättä
	Kahvijauhetta on käytetty liikaa	Poista suodatin suodatinkorista Vaihda suodatinpaperi uuteen Käynnistä kahvinkeittoprosessi uudelleen käyttäen oikeaa määrää kahvijauhetta (enintään 10 kahvimitallista tai ruokalusikallista)
	Käytetyn kahvin jauhatus on liian hieno	Käytä vain sellaista kahvia, jossa on suodatinjauhatus
	Käytössä on vääränkokoinen suodatinpaperi	Käytä suodatinpaperia nro 4
	Paperisuodatin on painunut kasaan	Huuhtele suodatinkori, aseta suodatinpaperi suodatinkoriin ja käynnistä keittäminen uudelleen
Kahvi ei ole kuumaa	Sähkökatkos	Odota, kunnes virransyöttö toimii jälleen
	Automaattinen sammutus on aktivoitunut (KF 5120)	
Kannun pohjalla on kahvinporoja	Paperisuodatin ei ole asetettu oikein suodatinkoriin	Huuhtele suodatinkori, aseta suodatinpaperi suodatinkoriin ja käynnistä keittäminen uudelleen
	Paperisuodatin on painunut kasaan	
Keitettyjen kahvikuppien määrä on pienempi kuin keittimeen kaadettujen vesikupillisten määrä	Vettä kuluu jonkin verran kahvinpurujen kasteluun ja haihtumalla keittoprosessin aikana	Kannussa ilmoitetaan veden eikä kahvin määrä
Virtapainike vilkkuu		Ota yhteyttä Braunin asiakaspalveluun

PL Rozwiązywanie problemów

Problem	Możliwe przyczyny	Rozwiązanie
Zaparzanie kawy trwa zbyt długo	W ekspresie do kawy osadził się kamień	Oczyść ekspres do kawy z kamienia
Z koszyka na filtr przelewa się woda	Koszyk na filtr jest nieprawidłowo zamknięty	Zamknij prawidłowo koszyk na filtr
	Dzbanek nie został prawidłowo ustawiony	Upewnij się, że dzbanek znajduje się dokładnie na środku pod koszykiem na filtr
	Brak pokrywki dzbanka	Nałóż pokrywkę na dzbanek
	Dzbanek został zdjęty na dłużej niż 20 sekund podczas zaparzania	Dzbanek należy jak najszybciej odłożyć na podstawkę
	Zbyt duże zużycie kawy mielonej	Wymnij filtr z koszyka Wymień papierowy filtr na nowy Uruchom ponownie zaparzanie z odpowiednią porcją mielonej kawy (nie więcej niż 10 miarek lub łyżek stołowych kawy)
	Zbyt drobno zmielona kawa	Wsyp kawę mieloną przeznaczoną do przelewowych ekspresów do kawy
	Użyto papierowego filtra o nieprawidłowej wielkości	Używaj papierowego filtra nr 4
	Papierowy filtr został uszkodzony	Przeplucz koszyk, włóż do niego papierowy filtr i uruchom ponownie zaparzanie
Kawa nie jest gorąca	Wystąpiła przerwa w zasilaniu	Poczekaj na przywrócenie zasilania
	Włączono funkcję automatycznego wyłączenia urządzenia (KF 5120)	
Na dnie dzbanka znajdują się fusy po kawie	Papierowy filtr został nieprawidłowo włożony do koszyka	Przeplucz koszyk, włóż do niego papierowy filtr i uruchom ponownie zaparzanie
	Papierowy filtr został uszkodzony	
Ilość zaparzanych filiżanek kawy jest mniejsza niż ilość początkowo wlanych filiżanek wody	Część wody jest tracona, gdyż wsiąka w fusy oraz odparowuje podczas zaparzania	Na dzbanku wskazywana jest objętość wody, a nie ilość kawy
Przycisk włączania/wyłączania miga		Skontaktuj się z centrum Obsługi Klienta marki Braun.

CZ Průvodce odstraňováním poruch

Problém	Potenciální příčiny	Řešení
Příprava kávy trvá příliš dlouho	Kávovar je zavápněný	Odvápněte kávovar
Košík filtru přetéká	Košík filtru není správně zavřený	Zavřete správně košík filtru
	Karafa nebyla správně umístěna	Ujistěte se, že je karafa umístěná uprostřed, přímo pod košíkem filtru
	Víko není na karafě	Umístěte víko na karafu
	Karafa byla během vaření kávy vyjmutá déle než 20 sekund	Karafa by se měla vrátit na místo ihned po vyjmutí
	Použití příliš velkého množství mleté kávy	Vyjměte filtr z košíku filtru Nahrad'te papírový filtr novým Spus't'te znovu proces vaření kávy se správným množstvím mleté kávy (ne více než 10 kávových odměrek nebo polévkových lžic)
	Použití příliš jemné kávy	Používejte pouze kávu, která je namletá pro překapávací kávovary
	Použití nesprávné velikosti papírového filtru	Používejte papírový filtr č. 4
	Papírový filtr se sesul	Vypláchněte košík filtru, vsad'te papírový filtr do košíku filtru a spus't'te znovu vaření
Káva není horká	Došlo k výpadku napájení	Vyčkejte na obnovení napájení
	Aktivovalo se automatické vypnutí (KF 5120)	
Na dně karafy je mletá káva	Papírový filtr nebyl správně vložen do košíku filtru	Vypláchněte košík filtru, vsad'te papírový filtr do košíku filtru a spus't'te znovu vaření
	Papírový filtr se sesul	
Množství uvařených šálek kávy je menší než na začátku naplněný počet šálek vody	Množství vody se ztrácí smáčením mleté kávy a odpařením během procesu vaření	Karafa indikuje objem vody a ne množství kávy
Bliká tlačítko On/Off (Zap/Vyp)		Kontaktujte zákaznický servis Braun

SK Sprievodca riešením problémov

Problém	Možné príčiny	Riešenie
Varenie kávy trvá príliš dlho	Kávovar je zanesený vodným kameňom	Odstráňte vodný kameň z kávovaru
Košík na filter preteká	Nie je správne zatvorenie košík na filter	Správne zatvorte košík na filter
	Karafa sa správne neumiestnila	Uistite sa, že je karafa umiestnená na stredpriamo pod košíkom na filter
	Na karafe nie je nasadené veko	Na karafu nasad'te veko
	Karafa sa počas varenia vybrala na dlhšie ako 20 sekúnd	Karafa by sa po vybratí mala rýchlo znovu vložiť naspäť
	Používate nadmerné množstvo mletej kávy	Z košíka na filter vyberte filter Papierový filter vymeňte za nový Znovu spustite proces varenia kávy so správnym množstvom mletej kávy (nie viac ako 10 odmeriek kávy alebo polievkových lyžíc)
	Používate príliš jemne zomletú kávu	Používajte len kávu, ktorá je zomletá pre odkvapkávacie kávovary
	Používate nesprávne rozmery papierového filtra	Použite papierový filter č. 4
	Pretrhol sa papierový filter	Košík na filter vypláchnite, vložte do neho papierový filter a znovu spustite varenie
Káva nie je horúca	Vyskytol sa výpadok prúdu	Počkajte na obnovenie napájania
	Aktivovalo sa automatické vypnutie (KF 5120)	
Na dne karafy sa nachádza pomletá káva	Do košíka na filter sa správne nevložil papierový filter	Košík na filter vypláchnite, vložte do neho papierový filter a znovu spustite varenie
	Pretrhol sa papierový filter	
Počet uvarených šálok kávy je menší ako sa na začiatku nalialo šálok vody	Obsah vody sa zníži počas namočenia pomletej kávy a prostredníctvom vyparovania počas procesu varenia	Karafa naznačuje kapacitu vody a nie množstvo kávy
Bliká tlačidlo zap./vyp.		Kontaktujte služby pre zákazníkov spoločnosti Braun

Probléma	Lehetséges okok	Megoldás
Túl sokáig tart a kávéfőzés.	A kávéfőző vízköves.	Távolítsa el a vízkövet a kávéfőzőből.
A szűrőkosár túlfolyik.	A szűrőkosár nincs megfelelően lezárva.	Megfelelően zárja le a szűrőkosarat.
	A kancsó nincs megfelelően elhelyezve.	A kancsót helyezze középre, közvetlenül a szűrőkosár alá.
	A fedél nincs rajta a kancsón.	Helyezze a fedelet a kancsóra.
	A kancsó főzés közben több, mint 20 másodpercen át nem volt a helyén.	A kancsót megfelelően vissza kell helyezni.
	Túl sok őrölt kávé tett a papírszűrőbe.	Vegye ki a szűrőt a szűrőkosárból. Helyezzen be egy új papírszűrőt. Indítsa újra a kávéfőzési folyamatot a megfelelő mennyiségű kávéőrleménnyel (legfeljebb 10 adagolókanálnyi vagy evőkanálnyi kávé).
	Túl finomra őrölt kávé használ.	Csak csepegtető kávéfőzőkhöz megfelelő finomságúra őrölt kávé használjon.
	Nem megfelelő a papírszűrő mérete.	4-es méretű papírszűrőt használjon.
	A papírszűrő összeesett.	Öblítse ki a szűrőkosarat, helyezze a papírszűrőt a szűrőkosárba, és indítsa újra a főzést.
A kávé nem forró.	Áramkimaradás történt.	Várja meg, amíg helyreáll az áramellátás.
	Az automatikus kikapcsolás aktiválva lett (KF 5120)	
Kávéőrlemény van a kancsó alján.	A papírszűrőt nem megfelelően helyezte be a szűrőkosárba.	Öblítse ki a szűrőkosarat, helyezze a papírszűrőt a szűrőkosárba, és indítsa újra a főzést.
	A papírszűrő összeesett.	
A lefőtt kávé mennyisége kevesebb, mint az eredetileg betöltött csészényi víz.	A víz mennyisége csökken az őrlemény áztatása, valamint a párolgás miatt a főzési folyamat során.	A kancsó a víz mennyiségét jelzi, nem pedig a kávé mennyiségét.
A Be/Ki kapcsológomb villog		Forduljon a Braun ügyfélszolgálatához

TR Sorun Giderme Kılavuzu

Sorun	Olası Nedenler	Çözüm
Kahve yapmak çok uzun sürüyor	Kahve makinesi kireçlenmiştir	Kahve makinesinin kirecini alın
Filtre sepeti taşıyor	Filtre sepeti düzgün kapatılmamıştır	Filtre sepetini düzgün kapatın
	Karaf sıcak tutma plakasına doğru yerleştirilmemiş	Karafın filtre sepetinin tam altına ortalanmasını sağlayın
	Kapak karaf üzerinde değildir	Kapağı karafın üzerine yerleştirin
	Ünite demleme yaparken karaf 20 saniyeden uzun süre çıkarılmıştır	Karaf çıkarıldıktan sonra düzgün bir şekilde yerine takılmalıdır
	Çok fazla öğütülmüş kahve kullanmak	Filtre sepetinden filtreyi çıkartın Kağıt filtreyi yenisiyle değiştirin Doğru miktarda öğütülmüş kahve ile (10 kahve veya yemek kaşığından fazla olmamalıdır) kahve demleme işlemini yeniden başlatın
	Çok ince taneli kahve kullanmak	Sadece filtre kahve makinesi için olan kahveleri kullanın
	Yanlış ebatla kağıt filtre kullanmak	4 numara kağıt filtre kullanın
	Kağıt filtre çökük	Filtre sepetini suyla temizleyin, kağıt filtreyi filtre sepetine yerleştirin ve demlenme işlemini yeniden başlatın
Kahve sıcak değil	Elektrik kesiktir	Makinenin elektriği alıp normale dönmesini bekleyin
	Otomatik kapatma etkinleşti (KF 5120)	
Karafın altında kahve taneleri var	Kağıt filtre, filtre sepetine iyi yerleştirilmemiştir	Filtre sepetini suyla temizleyin, kağıt filtreyi filtre sepetine yerleştirin ve demlenme işlemini yeniden başlatın
	Kağıt filtre çökük	
Demlenmiş kahve fincanı miktarı, en başta doldurulan sudan daha azdır	Kahvenin ıslanmasıyla ve demlenme işlemi sırasındaki buharlaşmayla su miktarı azalır	Karaf kahvenin miktarını değil, su kapasitesini gösterir
Aç/Kapat düğmesi yanıp sönüyor		Braun Müşteri Hizmetlerini arayın

RO Instrucțiuni de depanare

Problemă	Cauze posibile	Soluție
Prepararea cafelei durează prea mult.	Cafetiera este plină de depuneri.	Decalcificați cafetiera.
Coșul filtrului se inundă.	Coșul filtrului nu este închis corespunzător.	Închideți corect coșul filtrului.
	Carafa nu este amplasată corect	Asigurați-vă că carafa este situată pe centru, direct sub coșul filtrului.
	Capacul nu este pe carafă.	Puneți capacul pe carafă.
	Carafa a fost îndepărtată mai mult de 20 de secunde în timp ce unitatea era în procesul de preparare.	Carafa ar trebui înlocuită imediat după îndepărtare.
	Folosirea unei cantități prea mari de cafea măcinată.	Îndepărtați filtrul din coșul filtrului. Înlocuiți filtrul de hârtie cu unul nou. Reporniți procesul de preparare a cafelei cu cantitatea potrivită de cafea măcinată (nu mai mult de 10 linguri sau măsuri de cafea).
	Folosirea unei cafele care este prea fină	Folosiți numai cafea care este măcinată special pentru cafetierele cu picurare.
	Folosirea filtrului de hârtie nepotrivit	Folosiți filtrul de hârtie # 4.
Cafeaua nu este fierbinte.	Filtrul de hârtie s-a prăbușit în interior.	Clătiți coșul filtrului, așezați filtrul de hârtie în coșul filtrului și reporniți prepararea.
	A fost o întrerupere de curent.	Așteptați revenirea curentului electric.
Este zaț de cafea pe fundul carafei.	Auto-oprirea a fost activată (KF 5120)	
	Filtrul de hârtie nu a fost introdus corect în coșul filtrului.	Clătiți coșul filtrului, așezați filtrul de hârtie în coșul filtrului și reporniți prepararea.
Filtrul de hârtie s-a prăbușit în interior.		
Cantitatea de cești de cafea preparate este mai mică decât ceștile de apă turnate inițial.	Cantitatea de apă se pierde prin umezirea zațului de cafea și prin evaporare în timpul procesului de preparare.	Carafa indică capacitatea de apă și nu cantitatea de cafea.
Butonul de pornire/oprire luminează intermitent		Contactați serviciul clienți al Braun

GR Οδηγός επίλυσης προβλημάτων

ΠΡΟΒΛΗΜΑ	Πιθανές αιτίες	Λύση
Η παρασκευή του καφέ διαρκεί πολλή ώρα	Η καφετιέρα έχει άλατα	Κάντε αφαλάτωση στην καφετιέρα
Η υποδοχή φίλτρου ξεχειλίζει	Η υποδοχή φίλτρου δεν έχει κλείσει σωστά	Κλείστε σωστά την υποδοχή φίλτρου
	Το δοχείο δεν τοποθετήθηκε σωστά	Βεβαιωθείτε ότι η κανάτα βρίσκεται στο κέντρο ακριβώς κάτω από την υποδοχή φίλτρου
	Το καπάκι δεν είναι τοποθετημένο στην κανάτα	Τοποθετήστε το καπάκι στην κανάτα
	Η κανάτα αφαιρέθηκε για χρονικό διάστημα μεγαλύτερο από 20 δευτερόλεπτα, ενώ η μονάδα ήταν σε διαδικασία παρασκευής καφέ	Η κανάτα θα πρέπει να επανατοποθετείται αμέσως μετά την απομάκρυνση
	Χρησιμοποιήθηκε μεγάλη ποσότητα αλεσμένου καφέ	Βγάλτε το φίλτρο από την υποδοχή φίλτρου Αντικαταστήστε το χάρτινο φίλτρο με ένα νέο Ξεκινήστε ξανά τη διαδικασία παρασκευής καφέ με τη σωστή ποσότητα αλεσμένου καφέ (όχι περισσότερες από 10 μεζούρες ή κουταλιές της σούπας καφέ)
	Χρησιμοποιήθηκε πολύ λεπτοκομμένος καφές	Χρησιμοποιείτε μόνο καφέ που είναι αλεσμένος για καφετιέρες φίλτρου
	Χρησιμοποιήθηκε λάθος μέγεθος χάρτινου φίλτρου	Χρησιμοποιείτε χάρτινο φίλτρο # 4
Ο καφές δεν είναι ζεστός	Το χάρτινο φίλτρο κατέρρευσε	Ξεπλύνετε την υποδοχή φίλτρου, τοποθετήστε το χάρτινο φίλτρο στην υποδοχή φίλτρου και ξεκινήστε ξανά τη διαδικασία παρασκευής
	Υπήρξε διακοπή ρεύματος	Περιμένετε να αποκατασταθεί η παροχή ρεύματος
Υπάρχουν κόκκοι καφέ στον πάτο της κανάτας	Ενεργοποιήθηκε η λειτουργία αυτόματης απενεργοποίησης (KF 5120)	
	Το χάρτινο φίλτρο δεν έχει τοποθετηθεί σωστά στην υποδοχή φίλτρου	Ξεπλύνετε την υποδοχή φίλτρου, τοποθετήστε το χάρτινο φίλτρο στην υποδοχή φίλτρου και ξεκινήστε ξανά τη διαδικασία παρασκευής
	Το χάρτινο φίλτρο κατέρρευσε	
Τα φλιτζάνια καφέ που παρασκευάστηκαν είναι λιγότερα από τα φλυτζάνια νερό που τοποθετήθηκαν αρχικά	Η ποσότητα του νερού χάνεται κατά τη διαβροχή των κόκκων και μέσω εξάτμισης κατά τη διαδικασία παρασκευής καφέ	Η κανάτα φέρει ένδειξη της χωρητικότητας νερού και όχι της ποσότητας καφέ
Το κουμπί On/Off αναβοσβήνει		Επικοινωνήστε με την Εξυπηρέτηση Πελατών της Braun

KZ Ақаулықты анықтау нұсқаулығы

Мәселе	Ықтималды себептері	Шешімі
Кофе қайнатуға тым көп уақыт кетеді	Кофе қайнатқышқа әк тұрған	Кофе қайнатқышты әктен тазартыңыз
Сүзгі себетінен кофе асып төгіледі	Сүзгі себеті дұрыс жабылмаған	Сүзгі себетін дұрыстап жабыңыз
	Құман дұрыс орнатылмаған	Кофе құйғыштың сүзгі себетінің астына дұрыс қойылғанына көз жеткізіңіз
	Кофе құйғыштың үстінде қақпағы жоқ	Қақпақты кофе құйғыштың үстіне орнатыңыз
	Құрылғыны кофе дөмдеген кезде кофе құйғыш 20 секундтан астам уақытқа алынған	Кофе құйғышты алғаннан кейін оны дереу орнына қайта қою керек.
	Тартылған кофені шамадан тыс пайдалану	Сүзгіні сүзгі себетінен алып шығыңыз Қағаз сүзгінің орнына басқасын салыңыз Кофе қайнатуды тартылған кофенің дұрыс мөлшерін (10 кофе өлшер қасықтан не ас қасықтан асырмай) салып қайтадан бастаңыз.
	Тым ұсақ тартылған кофені қолдану	Тамшы кофе қайнатқыштарда қолдану үшін арнайы тартылған кофені ғана пайдаланыңыз.
	Қағаз сүзгінің дұрыс өлшемін пайдаланбау	№ 4 қағаз сүзгіні пайдалану
	Қағаз сүзгі жыртылған	Сүзгі себетін шайыңыз, қағаз сүзгіні сүзгі себетіне орнатыңыз да, дөмдеуді қайта бастаңыз.
Кофе ыстық емес	Электр қуаты үзіліп қалған	Қуатпен жабдықтау қалпына келгенше тосыңыз
	Автоөшіру функциясы іске қосылған (KF 5120)	
Кофе құйғыштың түбінде тартылған кофе қалған	Қағаз сүзгі сүзгі себетінің ішіне дұрыс салынбаған	Сүзгі себетін шайыңыз, қағаз сүзгіні сүзгі себетіне орнатыңыз да, дөмдеуді қайта бастаңыз.
	Қағаз сүзгі жыртылған	
Қайнатылған кофенің мөлшері бастапқыда құйылған судың мөлшерінен аз	Судың мөлшері кофеге сіңген кезде және кофе қайнату барысында буланған кезде азаяды	Кофе құйғыш кофенің мөлшерін емес, қанша су сыятынын көрсетеді
On/Off («Қосу/өшіру») түймешігі жыпылықтап тұр		Braun компаниясының тұтынушыға қызмет көрсету бөліміне хабарласыңыз

Қазақ

Шығарылған жылы

Шығарылған жылын белгілеу үшін бұйым тақташасындағы 5-сандық шығарушы кодын қараңыз. Шығарушы кодының бірінші саны шығарған жылдың соңғы санын білдіреді. Келесі 2 сандар шығарылған жылдың күнтізбелік апта санын білдіреді. Ал соңғы 2 сандар 1992 жылдан бастап автоматты түрде есептелген басып шығару мерзімін білдіреді. Мысалы: 30421 – Бұйым 2013 жылының 4 аптасында шығарылған.

EAC

Үлгі	KF 5105, KF 5120
Кернеу	220 – 240 В
Герц	50 – 60 Гц
Ватт	1000 Вт
Сақтау шарттары:	температура: +5°C және +45°C Ылғалдылық: < 80%

Қытайда жасалған
Делонги Браун Хаусхолд ГмБХ
Германия Заңды өндіруші:
Делонги Браун Хаусхолд ГмБХ
Карл-Улрих-Штрассе 4
63263 Ной-Изенбург

Бұйымды іске пайдалану нұсқаулығына сәйкес өз мақсатында пайдалану керек. Бұйымның қызмет мерзімі тұтынушыға сатылған күннен бастап 2 жылды құрайды.

Импортер:

«Делонги» ААҚ, Ресей, 127055,
Москва қаласы, Суцёвская көшесі,
27/3-үй (27-үй, 3-құрылым)
Тел. +7 (495) 781-26-76

Сақталу мерзімі: Шектелмеген

Арылу жағдайлары: Қоршаған ортаны қорғау талаптарына сәйкес

Тасымалдау жағдайлары: Тасымалдау кезінде құлатып алуға немесе шамадан тыс шайқалтуға болмайды.

Сату жағдайлары: Сату жағдайларын өндіруші көрсетпеген, бірақ олар жергілікті, мемлекеттік және халықаралық ережелер мен стандарттарға сай болуға тиіс

Өндіруші зауыт:

De'Longhi Braun Household GmbH, Carl-Ulrich-Strasse 4, 63263 Neu Isenburg, Germany

RU Руководство по устранению неисправностей

Проблема	Возможные причины	Решение
Процесс приготовления кофе занимает слишком много времени.	Накипь в кофеварке.	Удалите накипь из кофеварки.
Держатель для фильтра переливается.	Держатель для фильтра не закрыт надлежащим образом.	Закройте держатель для фильтра правильно.
	Колба не была расположена надлежащим образом	Убедитесь, что колба стоит посередине прямо под держателем для фильтра.
	На колбе отсутствует крышка.	Поместите крышку на колбу.
	Во время приготовления кофе колба не находилась на своем месте на протяжении более 20 секунд.	Колбу следует быстро ставить обратно после снятия с пластины подогрева основания.
	Используется слишком большое количество молотого кофе.	Извлеките фильтр из держателя для фильтра. Замените бумажный фильтр новым. Начните процесс варки кофе заново, засыпав надлежащее количество молотого кофе (не более 10 столовых или мерных ложек для кофе).
	Используется кофе слишком тонкого помола.	Используйте только кофе с тонкостью помола для кофеварок капельного типа.
	Используется бумажный фильтр неподходящего размера.	Используйте бумажный фильтр размера 4.
	Бумажный фильтр разорвался.	Промойте держатель для фильтра, вставьте бумажный фильтр в держатель для фильтра и выполните варку заново.
Кофе не горячий.	Произошел сбой питания.	Дождитесь восстановления подачи электроэнергии.
	Сработала функция автоматического выключения (KF 5120)	
На дне колбы осела кофейная гуща.	Бумажный фильтр не был вставлен в держатель для фильтра надлежащим образом.	Промойте держатель для фильтра, вставьте бумажный фильтр в держатель для фильтра и выполните варку заново.
	Бумажный фильтр разорвался.	
Заварено меньше чашек кофе, чем первоначально залито чашек воды.	Определенное количество воды теряется при смачивании зерен и испарении во время варки.	По наполнению колбы можно оценить объем воды, а не количество кофе.
Кнопка включения/выключения мигает.		Обратитесь в сервисную службу компании Braun.

Русский

Дата изготовления

Чтобы узнать дату выпуска, посмотрите на пятизначный код продукта (возле таблички с обозначением серии). Первая цифра обозначает последнюю цифру года изготовления. Две следующие цифры – это календарная неделя. А последние две указывают издание (автоматически подсчитывается с 1992 года). Пример: 30421 – изделие было выпущено в 2013 году (в 4 неделю).



Модель	KF 5105, KF 51205
Напряжение	220 – 240 В
Частота колебаний	50 – 60 Гц
Мощность	1000 Вт
Условия хранения:	Температуре: +5 °С до +45 °С влажности: < 80%

Изготовлено в Китае для
De'Longhi Braun Хаусхолд ГмбХ Германия
De'Longhi Braun Household GmbH
Carl-Ulrich-Straße 4
63263 Neu-Isenburg/Germany

Изделие использовать по назначению в соответствии с руководством по эксплуатации. Срок службы изделия составляет 2 года с даты продажи потребителю.

Импортер и ответственный за претензии потребителей: ООО «Делонги», Россия, 127055, Москва, ул. Суццевская, д. 27, стр. 3. Тел. +7 (495) 781-26-76

Срок хранения: Не ограничен

Условия утилизации: Утилизировать в соответствии с экологическими требованиями

Условия транспортировки: Во время транспортировки, не бросать и не подвергать излишней вибрации.

Условия реализации: Правила реализации товара не установлены изготовителем, но должны соответствовать региональным, национальным и международным нормам и стандартам.

Производитель:
De'Longhi Braun Household GmbH, Carl-Ulrich-Strasse 4, 63263 Neu Isenburg, Germany

UA Посібник із пошуку та усунення несправностей

Проблема	Можлива причина	Вирішення
Приготування кави дуже повільне	Кавоварка декальцинована	Видаліть накип з кавоварки
Корзина фільтра переповнена	Корзина фільтра не правильно закрита	Правильно закрийте корзину фільтра
	Колба розташована неналежним чином	Переконайтеся, що колба розміщена по центру корзини
	Кришка розташована не на колбі	Помістіть кришку на колбу
	Колба була витягнута протягом більше 20 секунд під час роботи приладу	Колбу слід негайно повернути після витягнення
	Використання занадто великої кількості кави	Видаліть фільтр з корзини Замініть паперовий фільтр новим Перезапустіть процес заварювання кави з відповідною кількістю меленої кави (не більше 10 мірних або столових ложок)
	Використання занадто дрібного помелу кави	Використовуйте лише помел кави, призначений для крапельних кавоварок
	Використання паперового фільтра неправильного розміру	Використовуйте паперовий фільтр # 4
	Паперовий фільтр розірвався	Промийте корзину фільтра, встановіть паперовий фільтр в корзину і перезапустіть заварювання
Кава не гаряча	Відбувся збій електропостачання	Дочекайтеся відновлення електропостачання
	Активовано автоматичне відключення (KF 5120)	
Мелена кава потрапила на дно колби	Паперовий фільтр не був правильно встановлений в корзину	Промийте корзину фільтра, встановіть паперовий фільтр в корзину і перезапустіть заварювання
	Паперовий фільтр розірвався	
Кількість заварених чашок кави менша за кількість залитої води	Кількість води втрачається за рахунок змочування підставки і випаровування під час процесу заварювання	Колба вказує на об'єм води, а не на кількість кави
Кнопка вкл. / викл. блимає-		Зв'яжіться зі службою підтримки клієнтів Braun

المشكلة	الأسباب المحتملة	الحل
يستغرق تحضير القهوة وقتًا طويلاً	ماكينة تحضير القهوة متكلسة	إزالة التكلس من ماكينة تحضير القهوة
سلة التصفية تطفح	لم يتم إغلاق سلة التصفية بشكل صحيح	أغلق سلة التصفية بشكل صحيح
	لم يتم وضع الإبريق بشكل صحيح	تأكد من أن الإبريق في المنتصف مباشرة أسفل سلة التصفية
	الغطاء غير موجود على الإبريق	ضع الغطاء على الإبريق
	تمت إزالة الإبريق لمدة تزيد عن 20 ثانية أثناء قيام الوحدة بالتخمير	ينبغي استبدال الإبريق على الفور بعد إزالته
	استخدام ثفل قهوة أكثر من اللازم	أزل الفلتر من سلة التصفية استبدل الفلتر الورقي بفلتر آخر جديد أعد تشغيل عملية تخمير القهوة مع كمية مناسبة من ثفل القهوة (لا تزيد عن 10 مغارف من القهوة أو ما يوازيها بمقدار ملعقة الكبيرة)
	استخدام قهوة ناعمة جدًا	استخدم فقط القهوة المطحونة خصيصًا لماكينات تحضير القهوة بالتنقيط
	استخدام حجم الفلتر الورقي خطأ	استخدم الفلتر الورقي رقم 4
	تلف الفلتر الورقي	أشطف سلة التصفية واضبط الفلتر الورقي في سلة التصفية وأعد تشغيل عملية التخمير
القهوة غير ساخنة	يوجد انقطاع في التيار الكهربائي	انتظر حتى استعادة الطاقة
	(KF 5120) تم تنشيط وضع إيقاف التشغيل التلقائي	
يوجد ثفل قهوة في قاع الإبريق	لم يتم إدخال الفلتر الورقي بشكل صحيح في سلة التصفية	أشطف سلة التصفية واضبط الفلتر الورقي في سلة التصفية وأعد تشغيل عملية التخمير
	تلف الفلتر الورقي	
مقدار أكواب القهوة التي يتم تخميرها أقل من أكواب الماء الأولية الممتلئة	هدر كمية الماء في ترطيب الحبيبات ومن خلال التبخر أيضًا أثناء عملية التخمير	يُشير الإبريق إلى سعة الماء وليس كمية القهوة

