

TWP 4006 E / TWP 7506 E

NL

BEDIENINGSHANDLEIDING
SCHOON WATER
DOMPELPOMP,
VLAKAFZUIGEND



Inhoudsopgave

Opmerkingen m.b.t. de bedieningshandleiding 2

Veiligheid 2

Informatie over het apparaat 5

Transport en opslag 7

Montage en installeren..... 7

Bediening 10

Defecten en storingen 12

Onderhoud 13

Technische bijlagen 14

Recycling 15

Opmerkingen m.b.t. de bedieningshandleiding

Symbolen



Waarschuwing voor elektrische spanning

Dit symbool wijst op gevaren voor het leven en de gezondheid van personen door elektrische spanning.



Waarschuwing

Dit signaalwoord wijst op een gevaar met een middelmatige risicograad, dat indien niet vermeden de dood of zwaar letsel tot gevolg kan hebben.



Voorzichtig

Dit signaalwoord wijst op een gevaar met een lage risicograad, dat indien niet vermeden gering of matig letsel tot gevolg kan hebben.

Let op

Het signaalwoord wijst op belangrijke informatie (bijv. op materiële schade), maar niet op gevaren.



Info

Aanwijzingen met dit symbool helpen u bij het snel en veilig uitvoeren van uw werkzaamheden.



Handleiding opvolgen

Aanwijzingen met dit symbool wijzen u erop dat de bedieningshandleiding moet worden opgevolgd.

De actuele versie van de bedieningshandleiding en de EU-conformiteitsverklaring, kunt u downloaden via de volgende link:



TWP 4006 E



<https://hub.trotec.com/?id=44817>

TWP 7506 E



<https://hub.trotec.com/?id=44818>

Veiligheid

Lees deze handleiding vóór het in gebruik nemen / gebruik van het apparaat zorgvuldig en bewaar de handleiding altijd in de directe omgeving van de opstellocatie resp. bij het apparaat.



Waarschuwing

Lees alle veiligheidsinstructies en aanwijzingen.

Het niet opvolgen van de veiligheidsinstructies en aanwijzingen kunnen een elektrische schok, brand en/of zwaar letsel veroorzaken.

Bewaar alle veiligheidsinstructies en aanwijzingen voor later gebruik.

Het apparaat kan door kinderen vanaf 8 jaar en bovendien door personen met verminderde geestelijke, sensorische of mentale vaardigheden of een gebrek aan ervaring en kennis worden gebruikt, als ze onder toezicht staan of over het veilig gebruik van het apparaat zijn geïnstrueerd en de hierdoor ontstane gevaren hebben begrepen.

Kinderen mogen niet met het apparaat spelen. Reiniging en onderhoud door de gebruiker mogen niet door kinderen worden uitgevoerd zonder toezicht.



Algemene veiligheidsinstructies

- Gebruik het apparaat niet in ruimten of omgevingen met explosiegevaar en plaats het daar nooit.
- Gebruik het apparaat niet in agressieve atmosferen.

- Controleer voor elk gebruik van het apparaat de accessoires en aansluitonderdelen hiervan op mogelijke beschadigingen. Gebruik geen defecte apparaten of apparaatonderdelen.
- Voor aanvang van onderhouds-, verzorgings- of reparatiewerkzaamheden aan het apparaat de stekker uit het stopcontact trekken.
- Houd bij het opstellen van het apparaat rekening met de minimale afstanden t.o.v. wanden en objecten evenals met de opslag- en gebruiksomstandigheden, volgens de hoofdstuk technische gegevens.
- Verwijder geen veiligheidssymbolen, stickers of etiketten van het apparaat. Houd alle veiligheidssymbolen, stickers en etiketten in een leesbare toestand.

Algemene veiligheidsinstructies – elektrische veiligheid

- Het apparaat moet via een aardlekschakelaar (RCD) met een aardlekstroom van maximaal 30 mA worden gevoed.
- Zorg dat alle elektrische kabels buiten het apparaat zijn beschermd tegen beschadigingen (bijv. door dieren). Gebruik het apparaat nooit bij schade aan elektrische kabels of aan de netaansluiting!
- De stroomaansluiting moet voldoen aan de gegeven in het hoofdstuk technische gegevens.
- Steek de netstekker in een volgens de voorschriften gezekeerd stopcontact.
- Schakel het apparaat uit en verwijder het netsnoer uit het stopcontact als u het apparaat niet gebruikt.
- Gebruik het apparaat nooit als u schade aan de netstekker of het netsnoer constateert.
Wordt de aansluitleiding van dit apparaat beschadigd, moet het apparaat volgens de gegevens in het hoofdstuk recycling worden gerecycled.
Defecte netsnoeren vormen een ernstig gevaar voor de gezondheid!
- Bij overstromingsgevaar de stekkerverbindingen aanbrengen in een gedeelte zonder overstromingsgevaar.
Er bestaat gevaar voor een elektrische schok!
- Zorg dat de netspanning overeenkomt met de gegevens op het typeplaatje.
- Laat alle elektrische installatiewerkzaamheden, volgens de nationale voorschriften en op basis van de apparaatspecifieke eisen, uitvoeren door een vakman.
- Gebruik het netsnoer niet als trektouw.
- De netstekker van het netsnoer uit het stopcontact trekken door de netstekker vast te pakken.
- Bescherm het netsnoer tegen hitte, olie en scherpe randen. Zorg dat het netsnoer niet wordt bekneld, geknikt of aan andere belastingen wordt blootgesteld.

- Gebruik alleen verlengkabels die bedoeld zijn voor het betreffende aansluitvermogen, zijn tegen spatwater beschermd en geschikt zijn voor gebruik in de buitenlucht. Een kabelhaspel voor gebruik altijd helemaal afrollen. Controleer de kabel op beschadigingen. Het gebruik van verlengkabels, die niet zijn goedgekeurd voor gebruik in de buitenlucht, kan leiden tot letsel door een elektrische schok.
- Bij alle werkzaamheden aan het apparaat, bij lekkages in het watersysteem, tijdens pauzes en bij het niet gebruiken de netstekker uit het stopcontact verwijderen.

Algemene veiligheidsinstructies – veiligheid van personen

- Gebruik het apparaat nooit als personen of dieren zich in het water, resp. pompmedium bevinden of hier toegang toe hebben. **Er bestaat gevaar voor een elektrische schok!**
- Steek nooit voorwerpen of ledematen in het apparaat.
- Het apparaat is geen speelgoed. Houd kinderen en dieren op afstand. Gebruik het apparaat alleen onder toezicht.

Apparaatspecifieke veiligheidsinstructies voor pompompen

- Bewaak het apparaat tijdens bedrijf, om automatisch uitschakelen of drooglopen van het apparaat op tijd te kunnen constateren. Door het drooglopen kan het apparaat beschadigen. Controleer de werking van de vlotterschakelaar regelmatig.
- Houd er graag rekening mee, dat het apparaat niet geschikt is voor continubedrijf (bijv. voor watervallen in tuinvijvers). Controleer het apparaat regelmatig op een probleemloze werking.
- Houd er rekening mee dat in het apparaat smeermiddelen worden gebruikt, die door weglekken eventueel beschadigingen of vervuilingen kunnen veroorzaken. Gebruik het apparaat niet voor drinkwater of in tuinvijvers met een visbestand of waardevolle planten.
- Draag of bevestig het apparaat niet aan het netsnoer of aan de slang.
- Leg geen voorwerpen op het apparaat, ook niet voor het verzwaren hiervan. Het apparaat zakt door het eigen gewicht naar de bodem.
- Tijdens het gebruik van het apparaat moet na het opstellen de netstekker vrij toegankelijk zijn.
- Draag stevige schoenen ter bescherming tegen een elektrische schok.
- Bescherm het apparaat tegen vorst.

- Voordat u het apparaat in gebruik neemt, graag het volgende door een vakman laten controleren:
 - Aarding, nulleider en aardlekschakelaar moeten voldoen aan de nationale voorschriften en probleemloos werken.
 - Bescherm de elektrische stekerverbindingen tegen nattigheid.

Bedoeld gebruik

Het apparaat is uitsluitend geschikt voor het afwateren, verpompen en overpompen van de volgende pompmedia:

- Schoon water
- Niet bijtend zeepsop (bijv. leeggelopen wasmachine)
- Licht gechloreerd water

Hierbij mogen geen zwevende stoffen aanwezig zijn in het water die groter zijn dan een deeltjesgrootte van 5 mm.

Het apparaat kan volledig worden ondergedompeld (waterdicht omhulsel) en kan tot max. 7 m worden ondergedompeld in het pompmedium.

De watertemperatuur mag niet hoger zijn dan 35 °C.

Het apparaat is bijv. geschikt voor tijdelijk gebruik, bijv. voor:

- het leegpompen van ondergelopen kelders
- het leegmaken van bassins en tanks
- Water oppompen uit waterputten of schachten

Niet bedoeld gebruik

- Het apparaat is niet geschikt voor duurbedrijf (bijv. als circulatiepomp voor vijvers).
- Het apparaat is niet goedgekeurd voor gebruik in zwembaden / pools.
- Het apparaat is niet geschikt als duurzame en automatische overloopbeveiliging van bijv. bronnen of voor het regelen van het grondwaterpeil. Gebruik hiervoor een stationaire bemalingspompinstallatie voor het bemalen van bouwpercelen en grondstukken.
- Het apparaat is niet geschikt voort het verhogen van de druk bij bestaande waterleidingnetten.
- Het apparaat is niet geschikt voor het verpompen van drinkwater.

- Het apparaat mag niet voor agressieve, schurende, etsende, brandbare of explosieve pompmedia worden gebruikt, zoals:
 - Zout water
 - Zandering water
 - Levensmiddel
 - Reinigingsmiddelen
 - Brandstoffen (bijv. benzine, diesel)
 - Olie
 - Vetten
 - Petroleum
 - Thinner
 - Afvalwater uit closet- of urinaalsystemen
- Het apparaat mag niet worden gebruikt bij vorst.
- Eigenhandige constructieve wijzigingen, evenals aan- of ombouwwerkzaamheden aan het apparaat zijn verboden.
- Elk ander gebruik en andere bediening dan is opgenomen in deze handleiding is verboden. Bij het negeren hiervan vervalt elke aansprakelijkheid en aanspraak op garantie.

Persoonlijke kwalificaties

Personen die dit apparaat gebruiken moeten:

- zich bewust zijn van de gevaren die bij werkzaamheden met en aan elektrische apparaten in vochtige omgeving ontstaan.
- de bedieningshandleiding, vooral het hoofdstuk veiligheid hebben gelezen en begrepen.

Veiligheidssymbolen en plaatjes op het apparaat

Let op

Verwijder geen veiligheidssymbolen, stickers of etiketten van het apparaat. Houd alle veiligheidssymbolen, stickers en etiketten in een leesbare toestand.

De volgende veiligheidssymbolen en plaatjes zijn aangebracht op het apparaat:



Waarschuwing voor elektrische spanning

Aanwijzingen met dit symbool wijzen op gevaren voor het leven en de gezondheid van personen door elektrische spanning.



Algemeen waarschuwingssymbool

Dit symbool wijst erop, dat men zich bewust moet zijn van gevaren, die kunnen ontstaan bij werkzaamheden met het apparaat.



Het apparaat kan zonder waarschuwing opstarten

Dit symbool wijst u erop, dat het apparaat in ingeschakelde toestand zonder voorafgaande waarschuwing kan opstarten.



Gebruik geen beschadigde netsnoeren of netstekkers

Dit symbool wijst u erop, dat het apparaat niet meer mag worden gebruikt als het netsnoer beschadigd is.



Geen personen in het water

Dit symbool wijst u erop, dat het apparaat niet mag worden gebruikt als mensen of dieren aanwezig zijn in het water.



Geen gebruik bij vorst

Dit symbool wijst u erop, dat het apparaat moet worden beschermd tegen vorst.



Kinderen uit de buurt van het apparaat houden – het is geen speelgoed

Dit symbool wijst u erop, dat het apparaat geen speelgoed is en dus niet in handen van kinderen mag komen.



Netstekker niet aan het netsnoer uit het stopcontact trekken

Dit symbool wijst u erop, dat de netstekker niet aan het netsnoer uit het stopcontact mag worden getrokken.



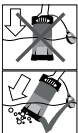
Netstekker uit het stopcontact trekken

Dit symbool wijst u erop, dat de netstekker uit het stopcontact moet worden getrokken als het apparaat niet in gebruik is.



Niet geschikt voor verpompen van drinkwater

Dit symbool wijst u erop, dat het apparaat niet geschikt is voor het verpompen van drinkwater.



Pomp iets gekanteld onderdompelen

Dit symbool wijst u erop, dat de pomp iets gekanteld moet worden ondergedompeld in het water, zodat de restlucht kan ontsnappen.

Restgevaaren



Waarschuwing voor elektrische spanning

Werkzaamheden aan elektrische onderdelen mogen alleen door een geautoriseerd gespecialiseerd bedrijf worden uitgevoerd!



Waarschuwing voor elektrische spanning

Voor alle werkzaamheden aan het apparaat de netstekker uit het stopcontact verwijderen!
Raak de netstekker niet aan met vochtige of natte handen.
De netstekker van het netsnoer uit het stopcontact trekken door de netstekker vast te pakken.



Waarschuwing

Van dit apparaat kunnen gevaren uitgaan als het ondeskundig of niet volgens het bedoeld gebruik wordt gebruikt door niet geïnstrueerde personen! Zorg dat wordt voldaan aan de persoonlijke kwalificaties!



Waarschuwing

Het apparaat is geen speelgoed en hoort niet in kinderhanden.



Waarschuwing

Verstikkingsgevaar!
Laat het verpakkingsmateriaal niet achteloos rondslingeren. Voor kinderen kan dit gevaarlijk speelgoed zijn.

Let op

Het apparaat kan beschadigd raken als het niet correct wordt opgeslagen of getransporteerd.
De informatie m.b.t. het transport en de opslag van het apparaat opvolgen.

Gedrag bij noodgevallen

1. Bij noodgevallen het apparaat scheiden van de netvoeding:
De netstekker van het aansluitkabel uit het stopcontact verwijderen door de stekker vast te pakken.
2. Sluit een defect apparaat niet opnieuw aan op de netaansluiting.

Oververhittingsbeveiliging

Het apparaat heeft een thermische beveiliging die bij oververhitting van het apparaat wordt geactiveerd en het apparaat uitschakelt.

Schakel het apparaat uit en laat het afkoelen. Zoek naar de oorzaak van de oververhitting. Blijft het probleem bestaan, neem dan contact op met de klantendienst.

Informatie over het apparaat

Beschrijving van het apparaat

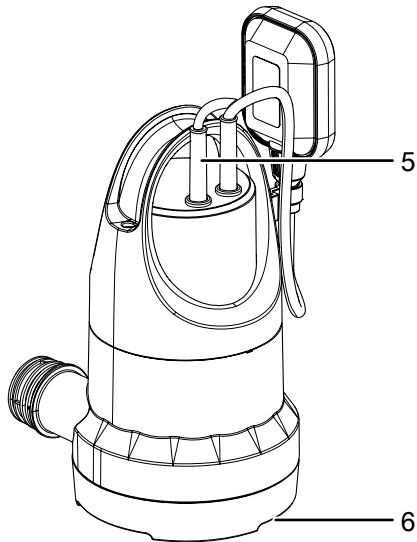
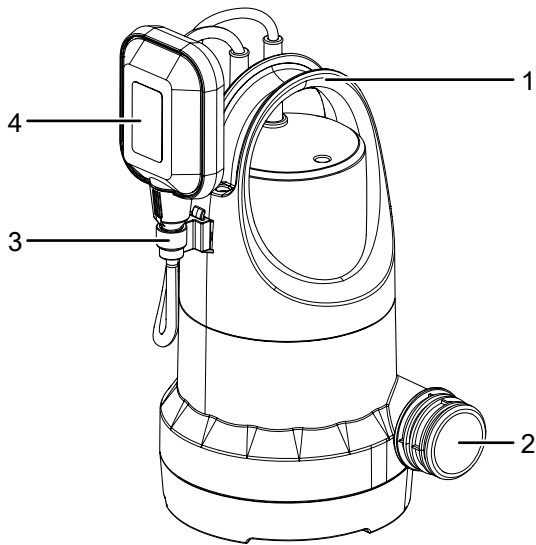
De schoon water pomp is geschikt voor het afwateren, voor het verpompen en overpompen van schoon water met zwevende stoffen, die een maximale deeltjesgrootte van 5 mm niet overschrijden.

Een vlotterschakelaar zorgt voor het automatisch in- en uitschakelen van het apparaat bij een gedefinieerde in- en uitschakelhoogte. Daarnaast kan de in- en uitschakelhoogte binnen het gedefinieerde bereik via een vergrendeling fijner worden ingesteld, zie technische gegevens.

De watertemperatuur mag maximaal 35 °C zijn.

Op het meegeleverde verloopstuk kunnen slangen met een binnendiameter van 25 mm of 38 mm worden aangesloten. Op het verloopstuk kunnen bovendien pijp- of slangverbindingen met een binnenschroefdraad G1" / DN25 worden aangesloten. Op de eveneens meegeleverde haakse adapter kunnen pijp- of slangverbindingen met een binnenschroefdraad G1½" / DN40 worden aangesloten. Voor het snel installeren en de-installeren heeft het apparaat een aansluiting voor het insteeksysteem "Quick Connect".

Overzicht van het apparaat

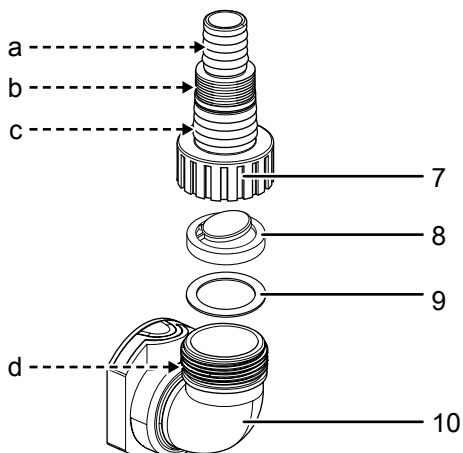


Nr.	Aanduiding
1	Transportgreep / bevestiging voor nylon touw
2	Aansluiting net insteekstelsysteem
3	Vlotterschakelaar-vergrendeling
4	Vlotterschakelaar
5	Netsnoer
6	Aanzuigopening
7	Verloopstuk
8	Terugslagklep
9	RVS-onderlegging
10	Haakse adapter

Aansluitmogelijkheden

Nr.	Aanduiding
a	Slangaansluiting voor binnendiameter 25 mm (met slangklep)
b	Slangaansluiting voor binnenschroefdraad G1" / DN25
c	Slangaansluiting voor binnendiameter 38 mm (met slangklep)
d	Slangaansluiting voor binnenschroefdraad G1½" / DN40

Accessoires



Transport en opslag

Let op

Het apparaat kan beschadigd raken als het niet correct wordt opgeslagen of getransporteerd.

De informatie m.b.t. het transport en de opslag van het apparaat opvolgen.

Transport

Vóór elk transport de volgende instructies opvolgen:

- De netstekker van het netsnoer uit het stopcontact trekken door de stekker vast te pakken.
- Gebruik het netsnoer niet als trektouw.
- Draag het apparaat alleen aan de transportgreep.
- Draag het apparaat niet aan het netsnoer of aan de slang.

Opslag

Houd bij het niet gebruiken van het apparaat rekening met de volgende opslagcondities:

- Droog en tegen vocht en hitte beschermd
- Rechtopstaand op een positie die beschermd is tegen stof en direct zonlicht
- Evt. met een hoes tegen indringen van stof beschermen
- geen andere apparaten of voorwerpen op het apparaat plaatsen, zodat beschadigingen aan het apparaat worden voorkomen

Gebruikt u het apparaat langere tijd niet, moet het na het laatste gebruik en voor elk nieuw gebruik grondig worden gereinigd. Door afzettingen en restanten kunnen opstartproblemen ontstaan.

Bij het weer in gebruik nemen te werk gaan volgens hoofdstuk inbedrijfstelling.

Montage en installeren

Leveromvang

- 1 x schoon water pomp
- 1 x verloopstuk voor slangen met een binnendiameter van 25 mm of 38 mm, evenals slangverbindingen met binnendiameter G1" / DN25
- 1 x haakse adapter voor slangverbindingen met binnenschroefdraad G1½" / DN40
- 1 x terugslagklep (voorgeïnstalleerd)
- 1 x RVS-onderlegging (voorgeïnstalleerd)
- 1 x nylon touw (10 m)
- 1 x handleiding

Apparaat uitpakken

1. Open de doos en het apparaat hieruit halen.
2. Verwijder de verpakking volledig van het apparaat.
3. Het netsnoer volledig afwikkelen. Controleer of het netsnoer niet is beschadigd en beschadig het niet bij het afwikkelen.

Inbedrijfstelling

Pijpleiding of slang aansluiten

U kunt het apparaat gebruiken met een slang of een pijpleiding. Het apparaat wordt vanuit de fabriek geleverd met een aansluiting met een insteeksysteem "Quick Connect".

Houd rekening met de aanwijzingen voor de waterafvoer:

- Houd er rekening mee dat het gebruik van het verloopstuk (7) de capaciteit van het apparaat kan verlagen. Het verloopstuk moet worden afgekort tot de te gebruiken diameter, zodat de capaciteit van het apparaat niet wordt beperkt.
- Houd er rekening mee dat het apparaat niet flexibel kan worden bewogen als u het verbindt met een pijpleiding.
- Houd er rekening mee dat de maximale deeltjesgrootte de slangdiameter overeenkomstig vermindert.
- Houd er rekening mee dat de pompopbrengst bij toenemende lengte van de waterafvoer afneemt.



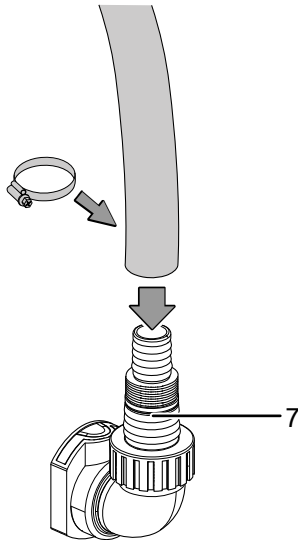
Info

Het verloopstuk (7) kunt u naar behoefte afzagen op de gewenste diameter.

Vanuit de fabriek is een verloopstuk (7) met terugslagklep (8) en RVS-onderlegging (9) al op de haakse adapter (10) gemonteerd.

Slangen zonder schroefdraad

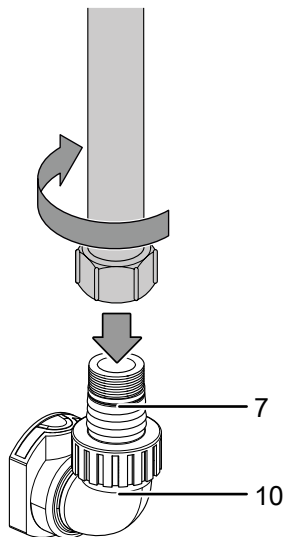
1. Schuif een geschikte slangklem over de slang.
2. Schuif de slang (binnendiameter 25 mm of 38 mm) tot de aanslag op het verloopstuk (7).



3. Fixeer de slang met de slangklem.

Pijpleiding of slangverbinding met binnenschroefdraad

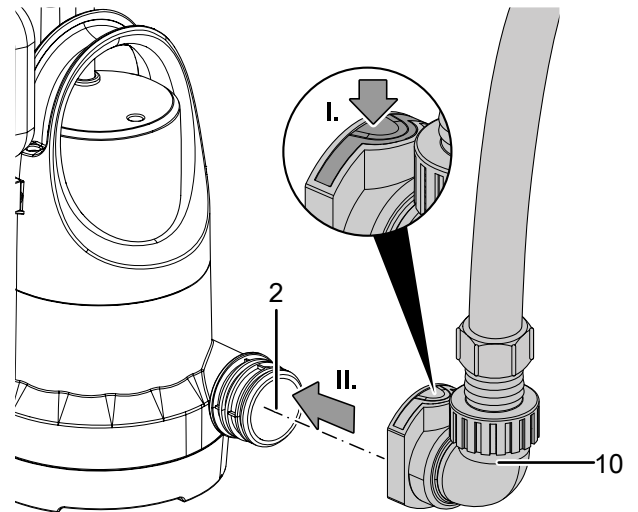
1. De pijpleiding- of slangverbinding (binnenschroefdraad G1" / DN25) op het verloopstuk (7) schroeven.



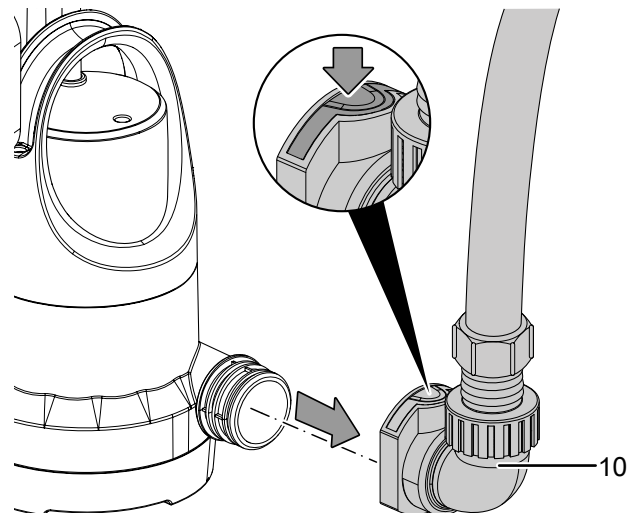
Alternatief kunt u een pijpleiding- of slangverbinding met binnenschroefdraad G1½" / DN40 direct op de haakse adapter (10) schroeven.

Insteekstelsysteem aansluiten

1. Druk op de rode knop op de haakse adapter (10).
2. Schuif de haakse adapter (10) op de pompaansluiting (2).



Om het insteekstelsysteem te verwijderen, drukken op de rode knop op de haakse adapter (10) en deze lostrekken.



Vlotterschakelaar instellen

Het apparaat is uitgerust met een vlotterschakelaar (4), die het apparaat bij het betreffende waterpeil automatisch in- en uitschakelt. Controleer de werking van de vlotterschakelaar (4) regelmatig.

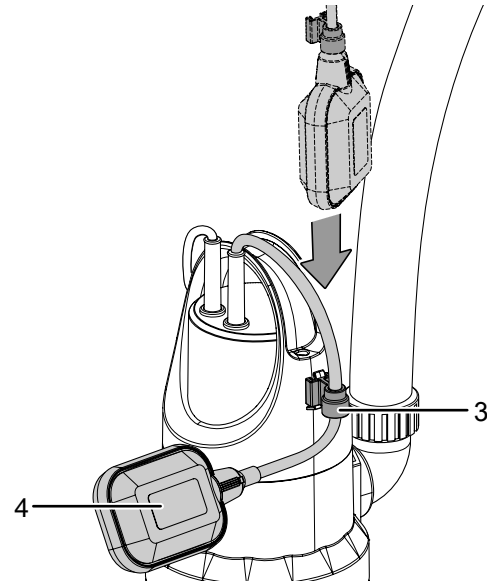
Schakelpunt	Waterpeil
TWP 4006 E	
Hoogte inschakelpunt	Ca. 500 mm
Hoogte uitschakelpunt	Ca. 100 mm
TWP 7506 E	
Hoogte inschakelpunt	Ca. 550 mm
Hoogte uitschakelpunt	Ca. 120 mm

De pomphoogte kan via de vlotterschakelaar (4) en de positie van de vlotterschakelaarvergrendeling (3) worden geregeld.

Graag de volgende aanwijzingen m.b.t. de vlotterschakelaar (4) opvolgen:

- Houd er rekening mee dat de vlotterschakelaar (4) altijd voldoende speling heeft en niet permanent geactiveerd blijft. Dit kan de automatische uitschakeling verhinderen en kan het apparaat drooglopen. Drooglopen beschadigt de pomp.
- Zorg dat de vlotterschakelaar (4) vrij kan bewegen en de bewegingsvrijheid niet wordt beperkt door hindernissen.
- Zorg dat de afstand tussen vlotterschakelaar (4) en vlotterschakelaar-vergrendeling (3) niet te klein is, omdat dit de automatische uitschakeling kan verhinderen en het apparaat hierdoor droogloopt.
- Zorg dat de vlotterschakelaar (4) niet zo is ingesteld, dat deze vlak op de bodem ligt. Dit kan de automatische uitschakeling verhinderen en kan het apparaat drooglopen.

Indien nodig de vlotterschakelaar (4) met de vlotterschakelaar-vergrendeling (3) vergrendelen. Hiervoor de vlotterschakelaar-vergrendeling (3) van bovenaf in de betreffende houder op de behuizing schuiven, waarbij de vlotterschakelaar (4) naar onder wijst. Voor het instellen van de gewenste pomphoogte, de kabel van de vergrendeling (4) door de vlotterschakelaar-vergrendeling (3) schuiven.



Apparaat opstellen

De volgende aanwijzingen voor opstellen, resp. voor het inschakelen van het apparaat opvolgen:

- De vlotterschakelaar moet vrij kunnen bewegen. Een schacht, waar het apparaat in wordt gebracht, mag de bewegingsvrijheid van de vlotterschakelaar niet beperken.
- Laat het apparaat niet onbewaakt draaien.
- Zorg dat het apparaat stevig op de bodem staat of veilig is opgehangen.
- Bij gebruik van het apparaat in wateren met een natuurlijk slibachtige bodem, het apparaat iets hoger hangen of opstellen, bijv. op bakstenen.
- Controleer of de slang resp. de pijpleiding correct is aangebracht.
- Zorg dat het netsnoer (5) niet onder trekbelasting staat en voldoende speling heeft.
- Zorg dat de netaansluiting overeenkomt met de specificaties in de technische gegevens.
- Controleer de correct toestand van het stopcontact. Het stopcontact moet voldoende afgezekerd zijn.
- Zorg dat nooit vocht bij de netstekker of het stopcontact kan komen. **Er bestaat gevaar voor een elektrische schok!**



Waarschuwing voor elektrische spanning

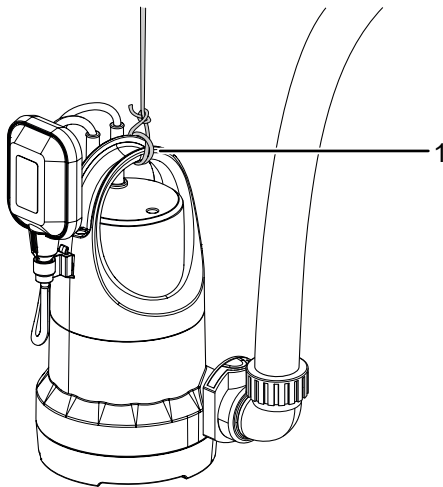
Elektrische schok door beschadigd netsnoer. Zorg dat u het apparaat nooit aan het netsnoer vasthoudt of ophangt.

Let op

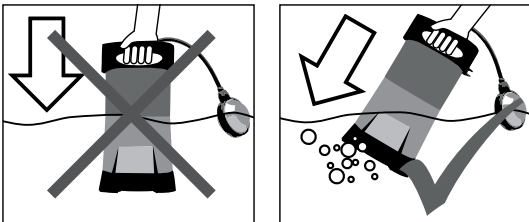
Op de bodem van oppervlaktewater kunnen in de loop van de tijd afzettingen hebben afgezet. Om beschadiging van het apparaat te voorkomen, het alleen geheel tot de bodem laten zakken als u zeker weet dat het water schoon is, resp. de in het water aanwezige vuildeeltjes niet groter zijn dan 5 mm.

1. Bevestig het meegeleverde nylon touw aan de transportgreep (1) aan de bovenkant van het apparaat.

▽
7 m



2. Laat het apparaat iets schuin in het water zakken, zodat de opgenomen lucht kan ontsnappen.



3. Moet het apparaat op de bodem worden geplaatst, zorg dan voor een vlakke ondergrond.
4. Bevestig het uiteinde van de nylon touw op een eenvoudige toegankelijke locatie, om het apparaat er na het pompen weer uit te kunnen trekken.

Bediening

Apparaat inschakelen

Nadat het apparaat, zoals in hoofdstuk inbedrijfstelling is beschreven, klaar voor gebruik is opgesteld, kan het worden ingeschakeld.



Waarschuwing voor elektrische spanning

Raak de netstekker niet aan met vochtige of natte handen.

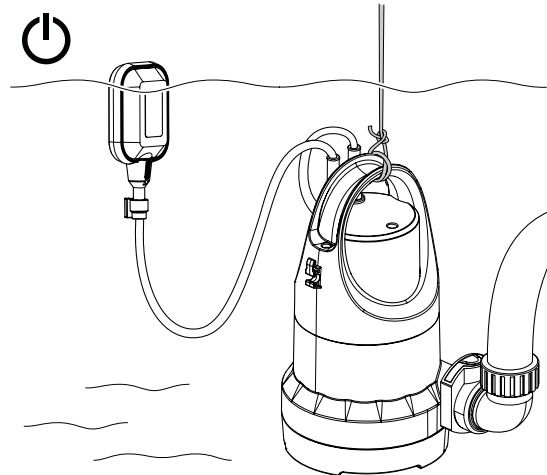


Info

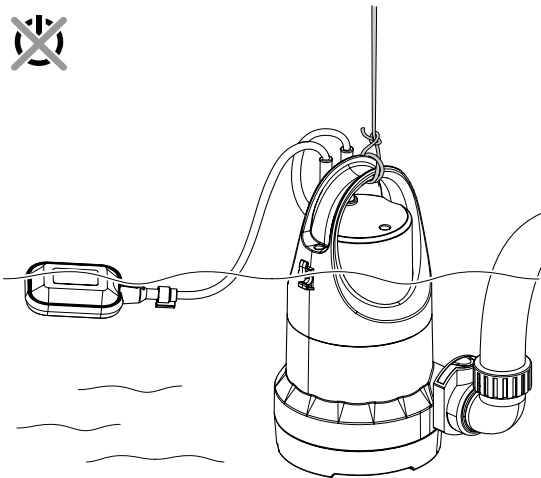
Het apparaat heeft een automatische ontluchting. Bij een geringe vloeistofhoogte kan eventueel in de pomp aanwezige of aangezogen lucht ontwijken. Ook kan hierbij vloeistof weglekken.

Heeft het apparaat bij een laag vloeistofpeil problemen bij het aanzuigen, kunt u de netstekker herhaaldelijk in het stopcontact steken en er weer uit halen, om het aanzuigproces te helpen.

1. Steek de netstekker in een voldoende afgezekerd stopcontact.
⇒ Het apparaat wordt ingeschakeld als de vlotterschakelaar boven de ingestelde of de maximale inschakelhoogte staat.



⇒ Het apparaat wordt uitgeschakeld, zodra de vlotterschakelaar de ingestelde of de minimale uitschakelhoogte heeft bereikt.



Info

Het apparaat heeft een terugslagklep (8). Deze verhindert dan na het pompen water uit de leiding terugstroomt via het apparaat.

Handmatig bedrijf

U kunt het apparaat ook in handmatig bedrijf gebruiken. Tijdens handmatig bedrijf heeft u de mogelijkheid water af te zuigen tot een restwaterhoogte van 5 mm. Houd er graag rekening mee dat het waterpeil tijdens handmatig bedrijf minimaal 55 mm moet zijn.



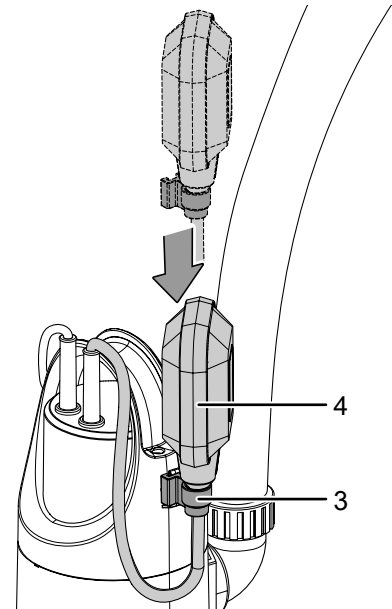
Waarschuwing voor elektrische spanning

Raak de netstekker niet aan met vochtige of natte handen.

Let op

Het apparaat kan door drooglopen worden beschadigd. Schakel het apparaat uit, voordat het kan drooglopen.

1. De netstekker van het netsnoer uit het stopcontact trekken door de netstekker vast te pakken.
2. Het apparaat er evt. met het nylon touw uit trekken.
3. Schuif de kabel van de vlotterschakelaar (4) tot het uiteinde door de vlotterschakelaar-vergrendeling (3).
4. De vlotterschakelaar-vergrendeling (3) van bovenaf in de betreffende houder op de behuizing steken, waarbij de kabel van de vlotterschakelaar naar onder wijst.



⇒ In deze positie is de vlotterschakelaar gefixeerd, zodat het apparaat permanent is ingeschakeld.

5. Laat het apparaat iets schuin in het water zakken, zodat de evt. opgenomen lucht kan ontsnappen. Zorg hierbij dat de vlotterschakelaar in de juiste positie blijft.
6. Steek de netstekker in een voldoende afgezekerd stopcontact.
 - ⇒ Het apparaat schakelt in.
7. Observeer het pompproces.
8. Constateert u dat het apparaat lucht aanzuigt, de netstekker van het netsnoer uit het stopcontact trekken door de stekker vast te pakken.



Info

Mocht het apparaat na een korte bedrijfstijd weer uitschakelen, is de vlotterschakelaar losgekomen. Fixeer de vlotterschakelaar opnieuw volgens de afbeelding.

Buiten gebruik stellen



Waarschuwing voor elektrische spanning

Raak de netstekker niet aan met vochtige of natte handen.

1. De netstekker van het netsnoer uit het stopcontact trekken door de netstekker vast te pakken.
2. Het apparaat er met het nylon touw uit trekken.
3. Verwijder de aansluitleiding.
4. Reinig het apparaat volgens het hoofdstuk onderhoud.
5. Het apparaat opslaan volgens het hoofdstuk opslag.

Defecten en storingen



Waarschuwing voor elektrische spanning

Raak de netstekker niet aan met vochtige of natte handen.



Waarschuwing voor elektrische spanning

Werkzaamheden waarvoor het openen van de behuizing noodzakelijk is, mogen uitsluitend door geautoriseerde vakbedrijven of door Trotec worden uitgevoerd.

- Schakel het apparaat uit.
- De netstekker van het netsnoer uit het stopcontact trekken door de stekker vast te pakken.

Het apparaat is tijdens de productie meerdere keren op een goede werking getest. Mochten er desondanks storingen ontstaan, controleer het apparaat dan op basis van de volgende lijst.

Het apparaat start niet:

- Controleer de netaansluiting.
- Controleer de afzekering van de gebouwinstallatie.
- Controleer het netsnoer en de netstekker op beschadigingen. Constateert u beschadigingen, probeer dan niet het apparaat weer in gebruik te nemen. Om gevaren te voorkomen, elke reparatie achterwege laten. Recycle het apparaat volgens de gegevens in het hoofdstuk recycling.
- Controleer of de vlotterschakelaar boven het automatische uitschakelpunt staat.
- Het apparaat is warmgelopen en de thermische beveiliging is geactiveerd.

Wacht in dit geval 10 minuten, voordat u het apparaat opnieuw start. Mocht het apparaat niet opstarten, laat dan een elektrische controle uitvoeren door gespecialiseerd bedrijf of door Trotec.

- De watertemperatuur is hoger dan 35 °C en de thermische beveiliging is geactiveerd.
- Controleer of vreemde voorwerpen vastzitten in de aanzuigopening (6), in het verloopstuk (7) en / of in de slang, resp. de pijpleiding.

Het apparaat draait, pompt echter geen water:

- Controleer of nog lucht aanwezig is in het apparaat. Laat het iets schuin in het water zakken en wacht tot alle lucht volledig is ontsnapt uit het apparaat.
- Het apparaat meerdere keren in- en uitschakelen, terwijl het aanwezig is in het water, voor het ondersteunen van de automatische ontluchting.
- Controleer of het minimale waterpeil is bereikt, zie technische gegevens. Het apparaat heeft een minimale waterhoogte nodig, om te kunnen beginnen met het pompen.
- Controleer of de slangen verstopt zijn en of eventueel zwevende stoffen met een deeltjesgrootte van meer dan 5 mm aanwezig zijn in het water, die het apparaat kunnen verstopen.
- Controleer of de gebruikte slangdiameter te gering is.
- Controleer of de slang geknikt of geblokkeerd is. Verwijder knikken en / of blokkades.
- Controleer of het verloopstuk (7), de terugslagklep (8) en / of de haakse adapter (10) verstopt zijn.

Het apparaat schakelt automatisch uit:

- De vlotterschakelaar kan niet zinken. Controleer of de vlotterschakelaar vrij kan bewegen. Verwijder indien nodig blokkades, resp. zorg voor voldoende bewegingsvrijheid van de vlotterschakelaar.

Het apparaat schakelt uit na een korte looptijd:

- Controleer of de watertemperatuur te hoog is. Het apparaat is mogelijk warmgelopen door een te hoge watertemperatuur en de thermische beveiliging is geactiveerd.
- Controleer de netaansluiting.
- Controleer het netsnoer en de netstekker op beschadigingen.
- Controleer de afzekering van de gebouwinstallatie.
- Controleer of de slangen verstopt zijn en of eventueel zwevende stoffen met een deeltjesgrootte van meer dan 5 mm aanwezig zijn in het water, die het apparaat kunnen verstopen. Het apparaat is door de blokkade mogelijk warmgelopen en de thermische beveiliging is geactiveerd.

De pompprestatie neemt af, resp. is te laag:

- Controleer of de slangen verstopt zijn en of eventueel zwevende stoffen met een deeltjesgrootte van meer dan 5 mm aanwezig zijn in het water, die het apparaat kunnen verstopen.
- Controleer de slangdiameter en de opvoerhoogte. Een te grote opvoerhoogte bij een kleine slangdiameter kan leiden tot een afname van de pompprestatie.
- Controleer of de slang geknikt of geblokkeerd is. Verwijder knikken en / of blokkades.

Het insteeksysteem kan niet worden geopend of gesloten:

- Controleer het insteeksysteem op vervuilingen en verwijder deze indien nodig, zoals in het hoofdstuk "Reiniging" is beschreven.

Let op

Wacht na alle onderhouds- en reparatiewerkzaamheden minimaal 3 minuten. Schakel het apparaat daarna weer in.

Werkt uw apparaat na deze controles nog niet probleemloos?

Neem contact op met de klantendienst. Het apparaat indien nodig voor reparatie naar een geautoriseerd elektrotechnisch vakbedrijf of naar Trotec brengen.

Onderhoud

Werkzaamheden voor aanvang van het onderhoud



Waarschuwing voor elektrische spanning

Raak de netstekker niet aan met vochtige of natte handen.

- Schakel het apparaat uit.
- De netstekker van het netsnoer uit het stopcontact trekken door de stekker vast te pakken.

Aanwijzingen voor het onderhoud

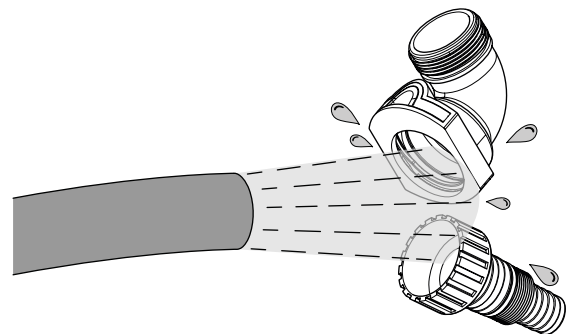
Binnenin het apparaat bevinden zich geen door de gebruiker te onderhouden of smeren onderdelen.

Veiligheidssymbolen en plaatjes op het apparaat

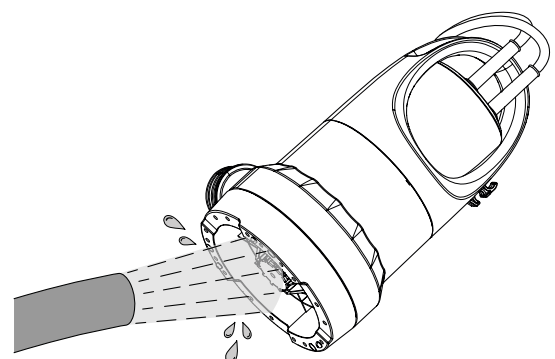
Controleer regelmatig de veiligheidssymbolen en plaatjes op het apparaat. Vervang onleesbare veiligheidssymbolen!

Reiniging

- Reinig het apparaat met een vochtige, zachte en pluisvrije doek. Zorg dat elektrische onderdelen niet in contact komen met vocht. Gebruik geen agressieve reinigingsmiddelen, zoals reinigingsmiddelen, oplosmiddelen, alcoholhoudende reinigingsmiddelen of schuurmiddelen voor het bevochtigen van de doek.
- Verwijder de aansluitleiding.
- De aansluitadapter uitspoelen met schoon water.



- De aanzuigopening afspoelen met schoon water.

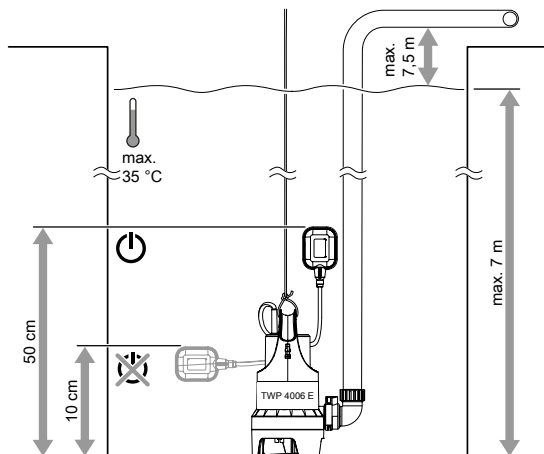


Technische bijlagen
Technische gegevens

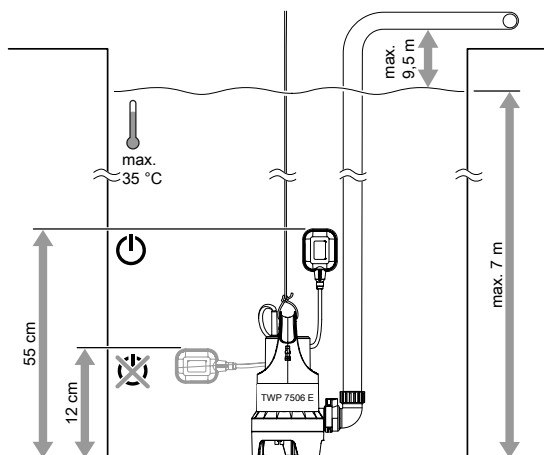
Parameter	Waarde	
Model	TWP 4006 E	TWP 7506 E
Artikel-nummer	4.610.000.004	4.610.000.006
Pompopbrengst max.	7300 l/uur	13000 l/uur
Opvoerhoogte max.	7,5 m	9,5 m
Dompeldiepte max.	∇ 7 m	∇ 7 m
Watertemperatuur max.	35 °C	35 °C
Netaansluiting	230 V ~ 50 Hz	230 V ~ 50 Hz
Opgenomen vermogen	400 W	750 W
Beschermingsgraad	IPX8	IPX8
Minimale werkdiepte	55 mm	55 mm
Waterpeil aanzuighoogte max.	5 mm	5 mm
Aansluittype	CEE 7/4	CEE 7/4
Kabellengte	10 m	10 m
Beschermingsklasse	I	I
Gewicht	4 kg	5 kg
Afmetingen (lengte x breedte x hoogte)	220 x 160 x 310 (mm)	220 x 160 x 370 (mm)
Deeltjesgrootte max.	5 mm	5 mm
Hoogte inschakelpunt	500 mm	550 mm
Hoogte uitschakelpunt	100 mm	120 mm
Slangaansluiting, binnendiameter	25 mm; 38 mm	25 mm; 38 mm
Schroefdraadaansluiting	G1" / DN25 G1½" / DN40	G1" / DN25 G1½" / DN40

Schematische weergave

TWP 4006 E

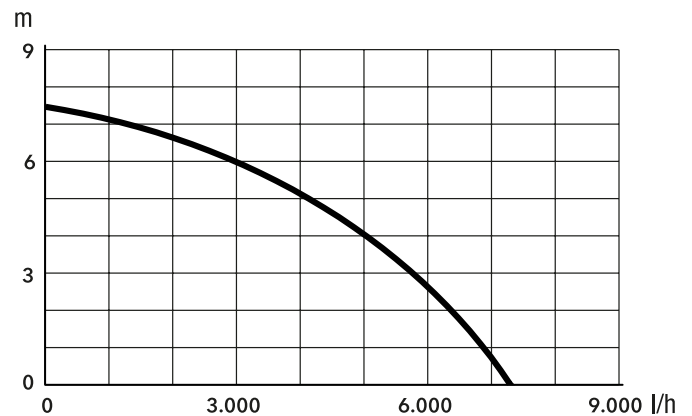


TWP 7506 E

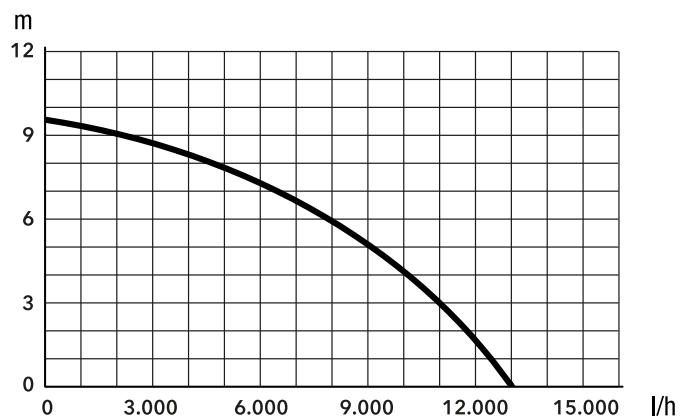


Capaciteitsgrafiek (opvoerhoogte / debiet)

TWP 4006 E



TWP 7506 E



Recycling



Het symbool met een doorgestreepte vuilnisbak op een elektrisch of elektronisch apparaat geeft aan, dat het aan het eind van de levensduur niet mag worden weggegooid met het huishoudelijk afval. Voor kosteloze retournering zijn er inzamelpunten voor oude elektrische en elektronische apparaten bij u in de buurt. De adressen kunt u opvragen bij uw gemeente. U kunt zich via onze website <https://de.trotec.com/shop/> informeren over meer door ons aangeboden retouromogelijkheden.

Door het gescheiden inzamelen van oude elektrische en elektronische apparaten worden recycling, materiaalhergebruik, resp. andere vormen van hergebruik van oude apparaten mogelijk gemaakt. Ook worden zo negatieve gevolgen bij de recyclen van de mogelijk in de apparaten opgenomen gevaarlijke stoffen voor het milieu en voor de menselijke gezondheid voorkomen.

Trotec GmbH

Grebener Str. 7
D-52525 Heinsberg

☎ +49 2452 962-400

☎ +49 2452 962-200

✉ info@trotec.com

www.trotec.com