

Nederlands

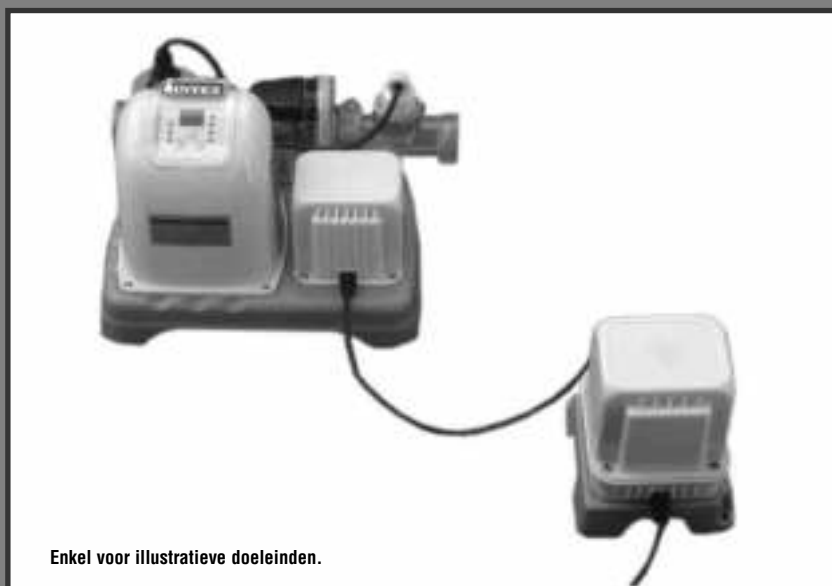
132  
GS

## **BELANGRIJKE VEILIGHEIDSinSTRUCTIES**

**Lees de handleiding zorgvuldig voordat u  
het product gebruikt. Volg alle  
instructies nauwkeurg op.**

# Krystal Clear™ Zoutwater Systeem

Model CS8220G 12 V~, 50 Hz  
125 W, IPX5



Enkel voor illustratieve doeleinden.

**Probeer ook eens onze andere Intex producten, zoals: zwembad  
accessoires, opblaasbare zwembaden, speelgoed voor binnenshuis,  
luchtbedden en boten. Te verkrijgen bij de betere speelgoed- en  
zwembadwinkels. Of kijk eens op onze website.**



©2010 Intex Marketing Ltd. - Intex Development Co. Ltd. - Intex Trading Ltd.  
- Intex Recreation Corp.

All rights reserved/Tous droits réservés/Todos los derechos reservados/Alle

Rechte vorbehalten. Printed in China/Imprimé en Chine/Impreso en China/Gedruckt in China.

®™ Trademarks used in some countries of the world under license from/®™ Marques utilisées dans certains pays sous  
licence de/Marcas registradas utilizadas en algunos países del mundo bajo licencia de/Warenzeichen verwendet in einigen  
Ländern der Welt in Lizenz von/Intex Marketing Ltd. to/à/a/an Intex Trading Ltd., Intex Development Co. Ltd., G.P.O  
Box 28829, Hong Kong & Intex Recreation Corp., P.O. Box 1440, Long Beach, CA 90801 • Distributed in the European  
Union by/Distribué dans l'Union Européenne par/Distribuido en la unión Europea por/Vertrieb in der Europäischen Union  
durch/Intex Trading B.V., P.O. Box nr. 1075 - 4700 BB Roosendaal - The Netherlands

**GEBRUIKERSHANDLEIDING**

<b>Veiligheidsvoorschriften.....</b>	<b>3</b>
<b>Onderdelen lijst.....</b>	<b>4-6</b>
<b>Product informatie en specificatie.....</b>	<b>7</b>
<b>Montage.....</b>	<b>8-12</b>
<b>Zoutgehalte en water volume.....</b>	<b>13-17</b>
<b>In gebruik nemen.....</b>	<b>18-19</b>
<b>LED-code tabel.....</b>	<b>20</b>
<b>Montage op vaste ondergrond.....</b>	<b>21</b>
<b>Onderhoud.....</b>	<b>22-24</b>
<b>Definities en gebruik chemicaliën.....</b>	<b>25</b>
<b>Problemen oplossen.....</b>	<b>26-27</b>
<b>Algemene veiligheidsregels.....</b>	<b>28</b>
<b>Verklaring van beperkte garantie.....</b>	<b>29</b>
<b>Adressen Intex Service Centers.....</b>	<b>30</b>

## VEILIGHEIDSVOORSCHRIFTEN

Lees de instructies zorgvuldig. Volg ze nauwkeurig op bij de installatie en in gebruikname van uw product.

### LEES EN VOLG ALLE AANWIJZINGEN

#### ⚠ WAARSCHUWING

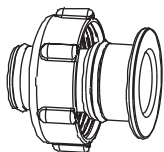

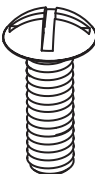
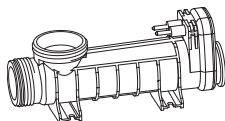
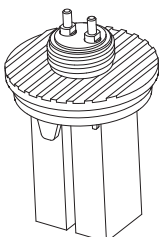
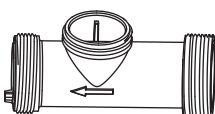
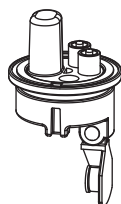
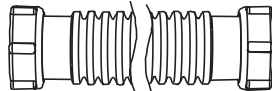
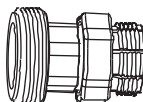
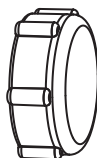


- Voorkom het risico van verwondingen. Laat geen kinderen en mensen met een (lichamelijke) handicap dit product gebruiken zonder toezicht van een volwassene.
- Houd kinderen uit de buurt van dit apparaat en het snoer.
- Dit product is geen speelgoed. Zorg dat kinderen niet met dit product spelen.
- Het opzetten en afbreken dient alleen te gebeuren door een volwassene.
- Pas op voor elektrische schok. Gebruik geen verlengsnoeren, timers, contactdozen, dubbelstekkers, etc. En sluit de transformator alleen aan op een stopcontact met aardlekschakelaar. Neem contact op met een erkend elektricien, als u twijfelt of het stopcontact geaard is. Laat de aardlekschakelaar (maximum capaciteit 30mA) altijd door een erkend elektricien installeren.
- Als u besluit het product en/of het bad te verplaatsen of schoon te maken, dient u de stekker van de transformator uit het stopcontact te halen.
- Houd de stekker binnen handbereik nadat het product is geïnstalleerd.
- Plaats het snoer niet in de grond. Leg het zo neer, dat het niet kan worden beschadigd door maaimachines, heggenscharen of andere machines.
- Het elektriciteits snoer kan niet worden vervangen. Wanneer dit snoer beschadigd is, dient u het product of de transformator te vernietigen.
- Stekker niet in of uit stopcontact steken of halen, als u in een plas water staat of vochtige handen heeft.
- Plaats de transformator op meer dan 3,5 meter afstand van het zwembad.
- Plaats de stekker van de transformator op meer dan 3,5 meter afstand van het zwembad.
- Houd dit product op ruime afstand van uw zwembad, om te voorkomen dat uw kind met behulp ervan in of op het bad klimt.
- Apparaat niet gebruiken als het zwembad in gebruik is.
- Dit product is uitsluitend geschikt voor opbouw zwembaden. Gebruik het niet bij inbouw zwembaden.
- Dit product is uitsluitend te gebruiken volgens de richtlijnen zoals beschreven in deze handleiding!

**HET NIET OPVOLGEN VAN DEZE WAARSCHUWINGEN KAN SCHADE AAN EIGENDOMMEN, ELEKTRISCHE SCHOK, VERSTRIKKING OF ANDERE ERNSTIGE VERWONDINGEN EN ZELFS DE DOOD TOT GEVOLG HEBBEN.**

De waarschuwingen, instructies en veiligheidsvoorschriften, die bij dit product zijn geleverd, beschrijven alleen de algemene gevaren inherent aan waterrecreatie. Het valt buiten het bestek ervan om alle specifieke risico's en gevaren te behandelen. Gebruik dus altijd uw gezond verstand. Lees de handleiding en andere meegeleverde instructies zorgvuldig door en volg ze nauwkeurig op voordat u het product installeert en gebruikt.

**UITSLUITEND VOOR VERPLAATSBARE OPBOUW ZWEMBADEN**

## ONDERDELEN LIJST

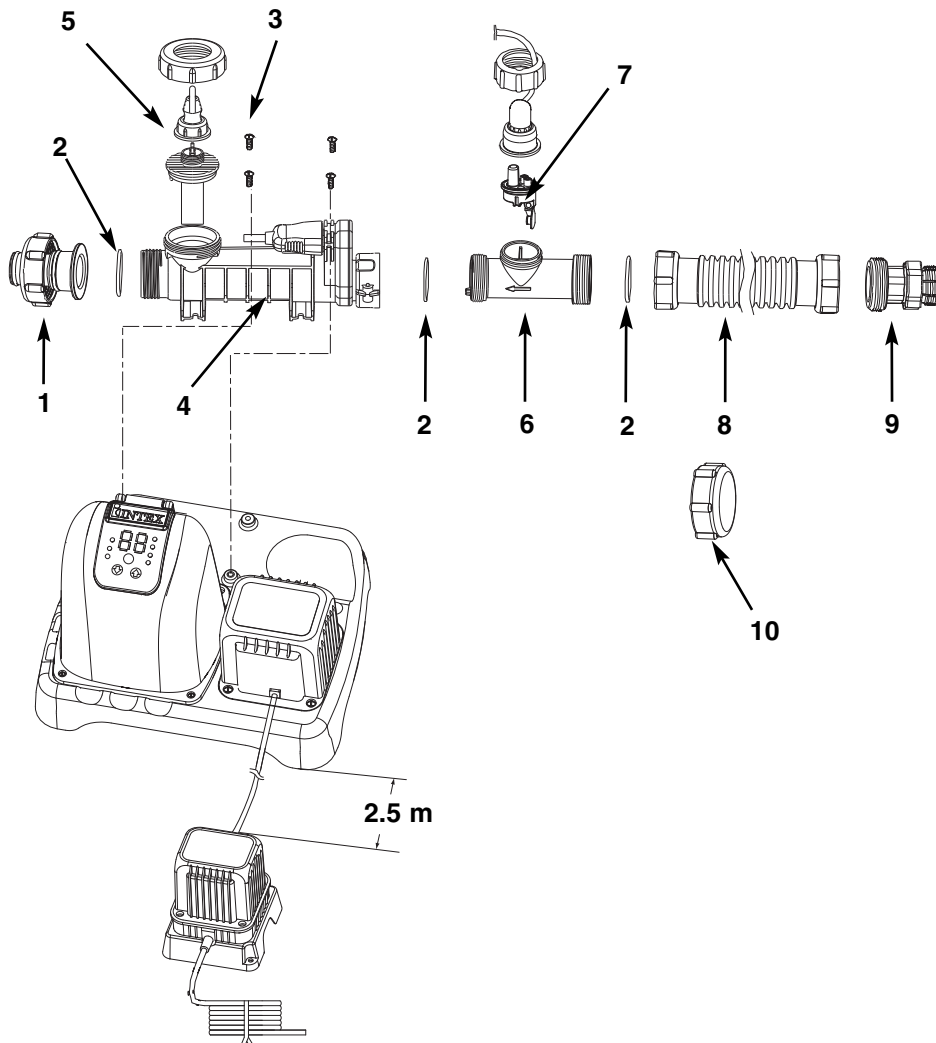
<p>1</p>  <p>* Optioneel</p>	<p>2</p> 	<p>3</p> 
<p>4</p> 	<p>5</p> 	<p>6</p> 
<p>7</p> 	<p>8</p> 	<p>9</p>  <p>* Optioneel</p>
<p>10</p> 	<p>11</p> 	<p>12</p> 

**NB:** De tekeningen zijn illustratief en niet op schaal. Kunnen afwijken van bijgesloten product.

ONDERDELEN LIJST

## ONDERDELEN LIJST

Controleer eerst goed of u alle onderdelen heeft, alvorens het zwembad op te zetten.



**NB:** De tekeningen zijn illustratief en niet op schaal. Kunnen afwijken van bijgesloten product.

ONDERDELEN LIJST

**ONDERDELEN LIJST (vervolg)**

Controleer eerst goed of u alle onderdelen heeft, alvorens het zwembad op te zetten.

NR.		OMSCHRIJVING	AANTAL	ONDERDEEL NR.
ALGEMEEN	VOOR AANSLUITING NAAR EEN FILTERPOMP MET EEN SLANG VAN Ø 32MM			
	1	ADAPTER A M.SCHROEF SLUITING (OPTIONEEL)	1	10849
2		O-RING A	3	10712
3		SCHROEF	4	10713
4		ELEKTROLYTISCHE CEL (O-RING A INCLUSIEF)	1	11233
5		KOPEREN ELEKTRODE	1	11234
6		BEHUIZING STROMING-SENSOR (O-RING B & O-RING C INCLUSIEF)	1	11250
7		STROMING-SENSOR	1	11143
8		SLANG MET SCHROEF-SLUITING (TUSSENSLANG)	1	10720
	9	ADAPTER B M.SCHROEF SLUITING (OPTIONEEL)	1	10722
10		CELDEKSEL	2	11131
11		CHLOOR TESTSTRIPPEN	1	19635
12		KOPEREN TESTSTRIPPEN	1	11254

Wanneer u onderdelen bestelt, noem dan altijd het juiste modelnummer van het betreffende onderdeel.

## PRODUCT INFORMATIE EN SPECIFICATIE

Dit product is specifiek ontworpen voor bovengrondse zwembaden. Het zal bacteriën vernietigen, zwemorganicisme oxideren en algen onder controle houden, wat een veilig, schoon en comfortabel zwembad oplevert.

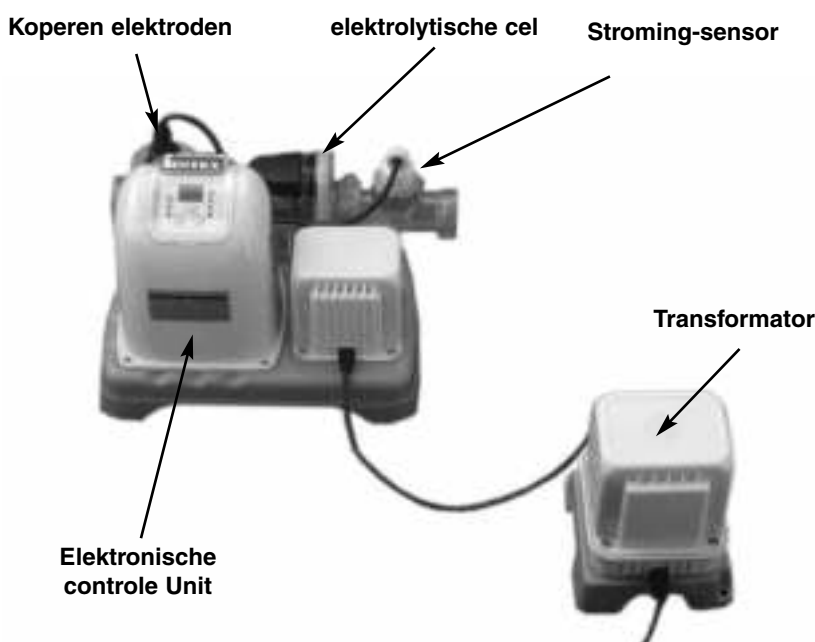
Gewoon zout (natriumchloride) bestaat uit twee elementen: zout en chloride. Bij het opzetten van het zoutwatersysteem, lost u een afgemeten hoeveelheid zout in het zwembadwater op om het licht zoutig te maken. Dit licht zoute water wordt in de elektrolytische cel van het zoutwatersysteem omgezet in chloor, wat direct in water oplost. Het chloor doodt bacteriën en algen onmiddellijk en bindt andere organische materialen aan zuurstof.

### HOE KOPEREN IONEN WORDEN GEGENEREERD

Gelijkstroom met een laag voltage wordt op de koperen elektrode gezet en koperen ionen worden gegenereerd en gelijk opgelost in het water. Koper is een effectieve algicide, die zal voorkomen dat algen in het zwembad groeien.

### PRODUCT SPECIFICATIE

Watt:	125 watt
Ideaal zoutgehalte:	3.000 ppm (deeltjes per miljoen) = 0,3%
Maximale chloor productie/uur:	12 gram per uur
Koperen ionisator uitgangsvermogen:	175 mA
Minimum water doorlaat:	2.650 - 15.140 liter per uur
Beperkte Aansprakelijkheid:	2 jaar (Zie <u>Verklaring van Beperkte Garantie</u> )



**MONTAGE****BELANGRIJK**

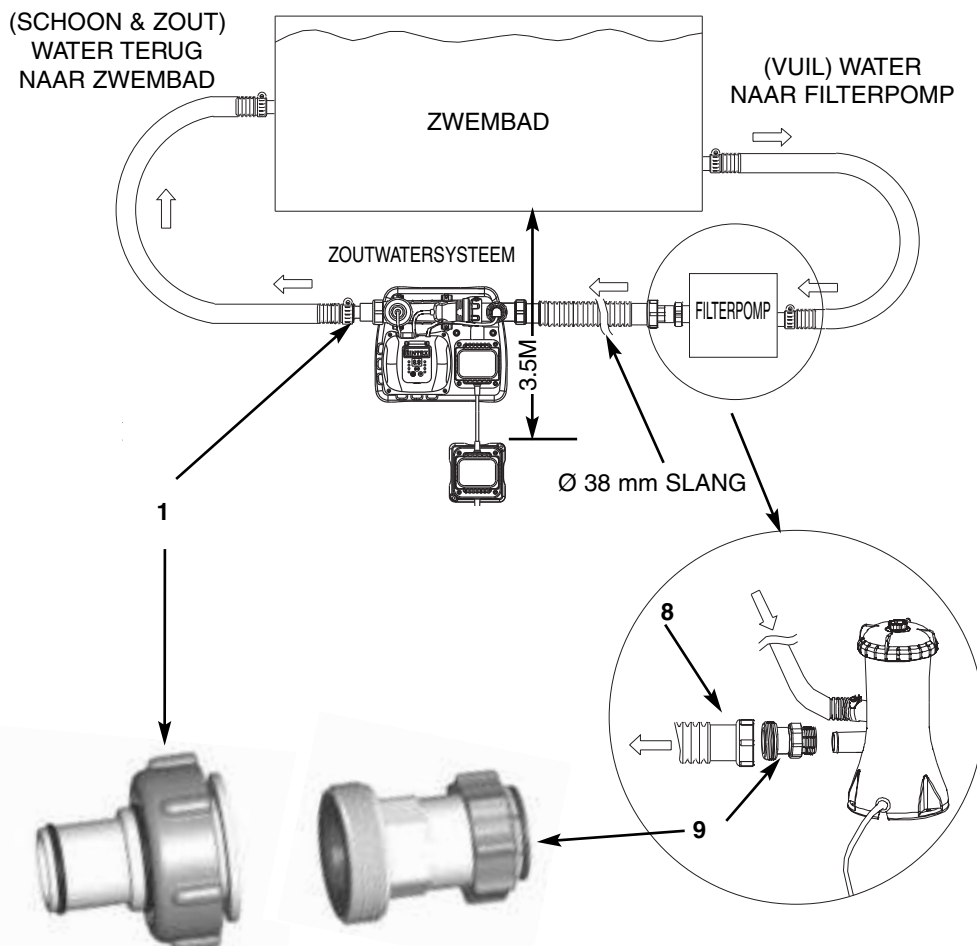
- Het Zoutwater Systeem vereist een aparte filterpomp [700~4000 gph (2650~15140 lph)] om het water aan te drijven en goed te functioneren.
- Het zoutwatersysteem dient het laatste apparaat te zijn in een cyclische opstelling: ZWEMBAD - vuil waterslang naar filterpomp - FILTERPOMP - schoon waterslang naar zoutwatersysteem - ZOUTWATERSYSTEEM - schoon zoutwaterslang terug naar zwembad - ZWEMBAD. Zie tekening #1. De beschreven opstelling is de optimale opstelling van uw zwembadeenheid.

1. Zet het zwembad en de filterpomp op volgens de bijbehorende handleiding.
2. Haal het zoutwatersysteem en de bijbehorende accessoires uit de verpakking.
3. Plaats het zoutwatersysteem ná de filterpomp (zie tekening #1).
4. Sluit de slang (8) aan op de inlaat van het zoutwatersysteem.

Het aansluiten van het systeem aan de pomp en het zwembad met 32mm aansluitingen/slangen:

Het zoutwater systeem bevat 38mm aansluitingen. Het wordt bijgevoel geleverd met adapters A (1) en B (9) om aan te sluiten op de kleine 32mm diameter aansluitingen/slangen. Installeer als volgt:

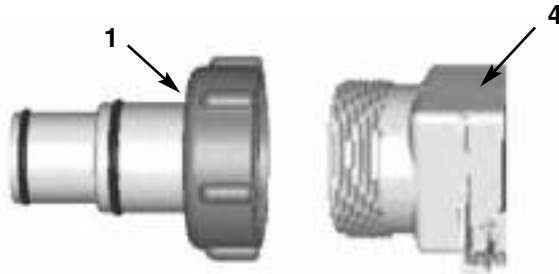
**Tekening #1**



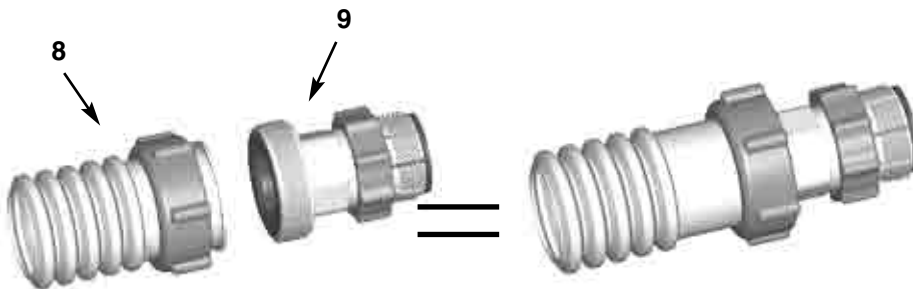


**MONTAGE (vervolg)**

1. Is uw bad nog leeg, ga dan naar stap 2. Wanneer u het zwembad al met water heeft gevuld, verwijder dan de (blauwe) zeefjes aan de binnenkant van het bad. Steek vervolgens de zwarte pluggen in de aansluiting, zodat het water niet wegloopt.
2. Draai de adapter A (1) op de uitlaat van de elektrolytische cel (4). Zie Tekening #1. Goed met de hand vastdraaien. Adapter A (1) zit nu vast op de uitlaat van het zoutwatersysteem.



3. Pak de slang (Ø 32 mm) vast die schoon water van de pomp terugvoert naar het bad. Bij deze slang loopt het water van pomp naar bad. Maak de slang los van de pomp en zet deze met een schroefklem vast op adapter A (1).
4. Eén kant van de tussenslang (8) heeft u eerder vastgedraaid op de inlaat van het zoutwatersysteem. Draai nu adapter B (9) goed vast op het andere einde van de slang. Doe dit uitsluitend met de hand. Zie Tekening #1.



5. Schuif adapter B (9) op de onderste aansluiting van de filterpomp. Draai hem met de hand goed vast.

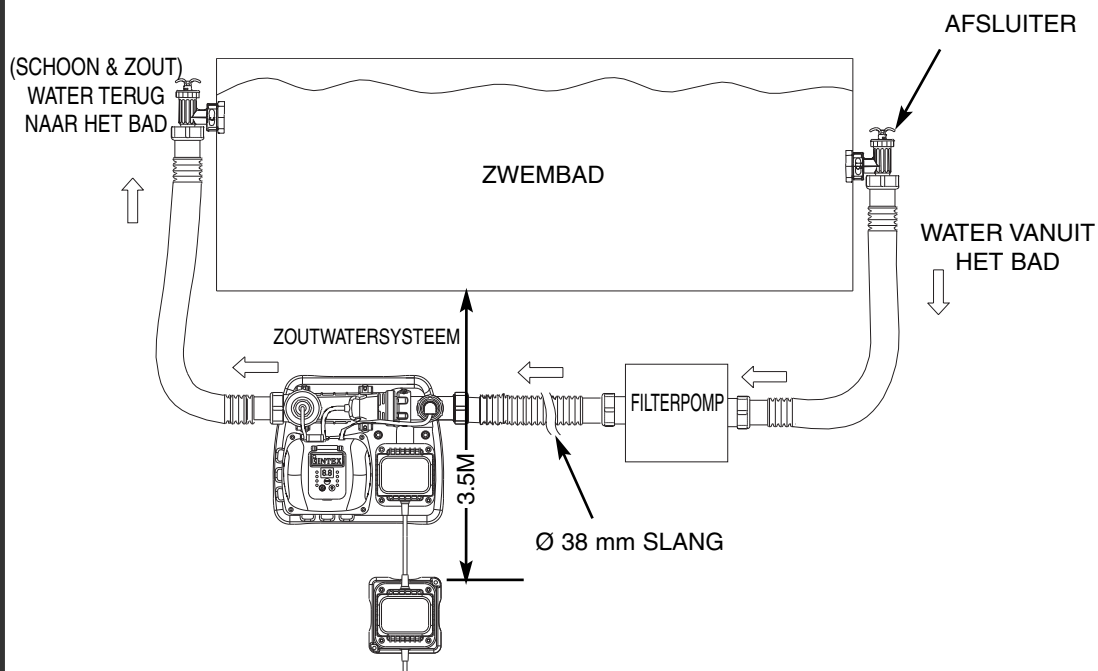


6. Haal de zwarte pluggen uit de aansluitingen. Draai de zeefjes op hun plaats. Het water stroomt nu weer naar de pomp.

**MONTAGE (vervolg)**

Het aansluiten van het systeem aan de pomp en het zwembad met 38mm aansluitingen/slangen:

Pomp en zwembad met 38mm aansluitingen vereisen niet de adapters A (1) of B (9). Installeer als volgt:

**Tekening #2**

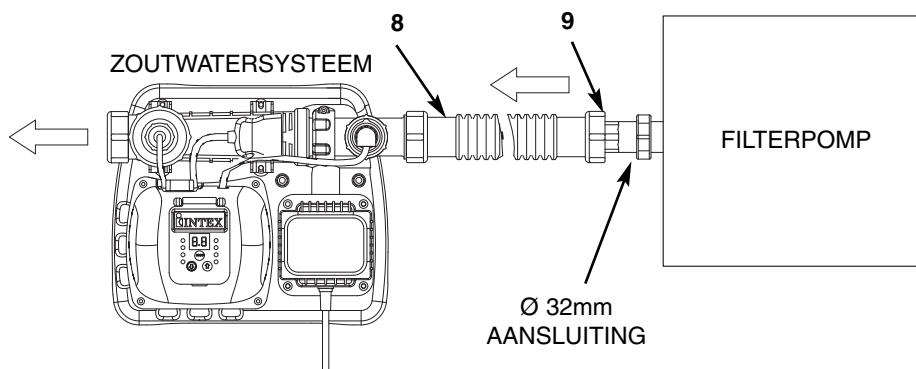
1. Ga meteen naar stap 2 als uw bad nog leeg is. Wanneer uw zwembad met water is gevuld, duwt u de afsluiter dicht voor u met het aansluiten van het zoutwatersysteem begint.
2. Pak de slang (Ø 38 mm) vast die schoon water van de pomp terugvoert naar het bad. Hij loopt van pomp naar bad. Maak de slang los van de pomp en draai deze vast op de uitlaat van het zoutwatersysteem.
3. Eén kant van de tussenslang (8) heeft u eerder vastgedraaid op de inlaat van het zoutwatersysteem. Draai nu het andere einde van deze slang vast op de uitlaat van de filterpomp.
4. Trek vervolgens de afsluiter weer open zodat het water weer kan stromen.

## MONTAGE (vervolg)

### Het aansluiten van het systeem op andere typen pomp

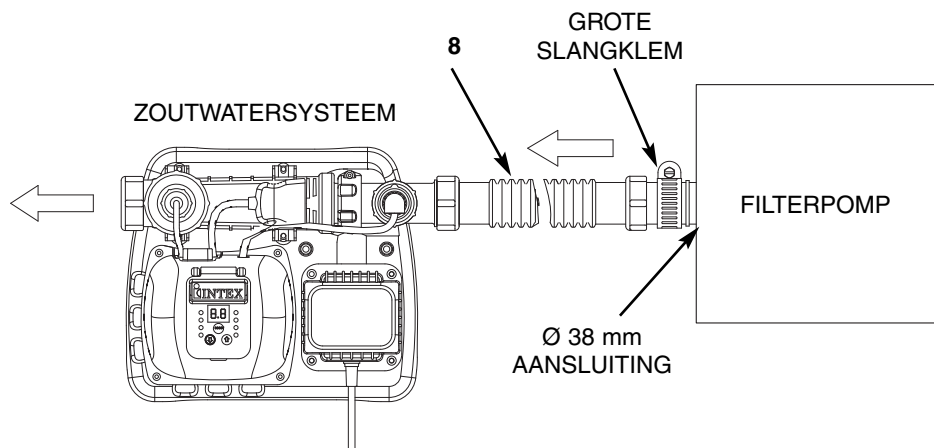
Het zoutwatersysteem kan ook worden aangesloten op andere merken filterpompen met een afwijkende of geen schroefdraad.

#### Aansluiting slang op 32 mm:



1. Draai adapter B (9) met de hand goed vast op de tussenslang (8).
2. Zet vervolgens adapter B (9) met de hand goed vast op de uitlaat van de pomp.

#### Aansluiting op 38mm slang met klem:



1. Sluit de slang (8) aan op de slangaansluiting van de filterpomp met gebruik van een grote slangklem. Goed met de hand vastdraaien.

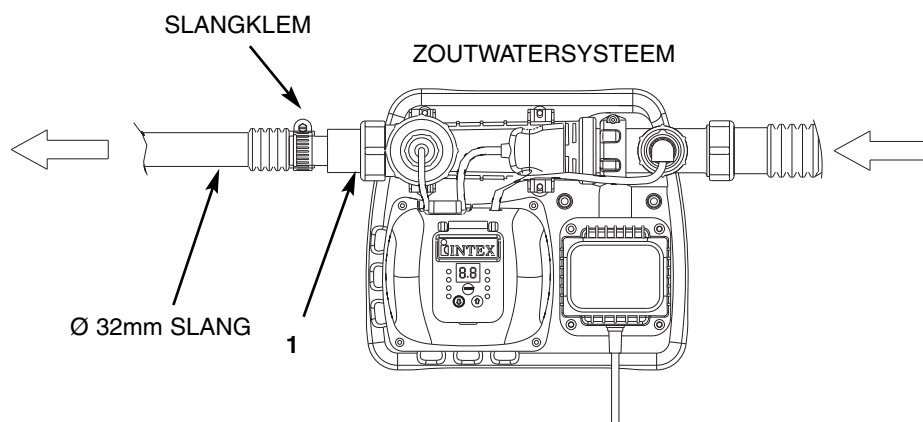
## MONTAGE (vervolg)

### Het aansluiten van het systeem op andere typen zwembad

Nadat u het zoutwatersysteem heeft aangesloten op de pomp, sluit u het vervolgens aan op de slang dat schoon water terugvoert naar het zwembad. Een weergave van deze cyclische opstelling vindt u elders in deze handleiding (Tekening #1 en Tekening #2).

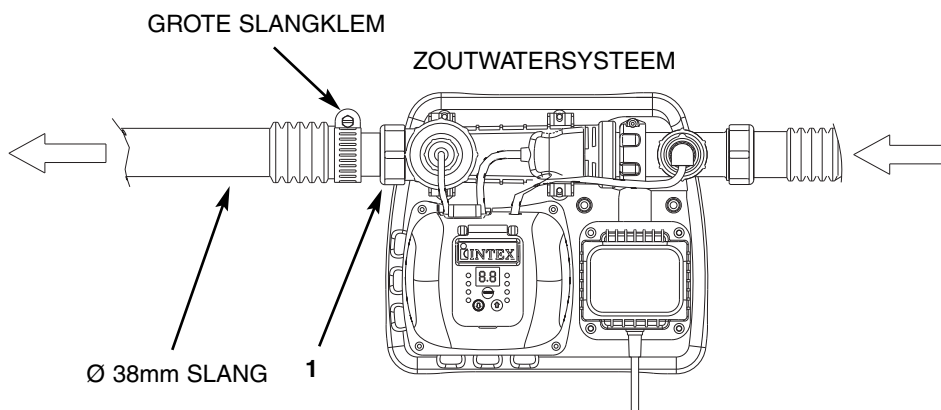
Hieronder volgende de meest voorkomende aansluitingstypen:

#### Aansluiting op 32mm aansluitingen:



1. Draai de adapter A (1) op de uitlaat van de elektrolytische cel (4). Zie Tekening #1. Goed met de hand vastdraaien. Adapter A (1) zit nu vast op de uitlaat van het zoutwatersysteem.
2. Sluit de slang met behulp van de juiste schroefklem aan op adapter A (1). Goed vastdraaien.

#### Aansluiting op 38mm aansluitingen zonder schroefdraad:



1. Draai adapter A (1) op de uitlaat van de elektrolytische cel (4). Zie Tekening #2. Goed met de hand vastdraaien. Adapter A (1) zit nu vast op de uitlaat van het zoutwatersysteem.
2. Pak de slang welke bevestigd zit aan de uitlaat van het zwembad. Sluit het nu aan op het zoutwatersysteem met behulp van een grote slangklem.

## ZOUTGEHALTE EN WATER VOLUME

### • Welk soort zout te gebruiken:

#### Natrium Chloride zout

U kunt ook zouttabletten gebruiken, maar het duurt langer voordat deze in het water zijn opgelost. **Gebruik geen zout waaraan jodium is toegevoegd.** Het zwembadwater wordt dan geel! **Gebruik ook geen strooizout.** Het zout dat wordt toegevoegd aan het water, wordt door de elektrolytische cel gebruikt om chloor te maken. Hoe zuiverder het zout, des te beter de werking van de elektrolytische cel.

### • Optimale zoutgehalte

Het ideale zoutgehalte van het zwembadwater ligt tussen de 2.500 (0,25%) en de 3.500 ppm (0,35%). De optimale streefwaarde is een zoutgehalte van 3.000 ppm (0,3%). Een te laag zoutgehalte zal de werking van het zoutwatersysteem negatief beïnvloeden. Een te hoog zoutgehalte geeft een zoute smaak aan het zwembadwater. Dit gebeurt wanneer de waarde boven de 3.500-4.000 ppm (0,35-0,4%) ligt. Een te hoog zoutgehalte kan ook de transformator beschadigen en is de oorzaak van roest op metalen delen en accessoires. De zouttabellen, elders in deze handleiding, geven aan hoeveel zout u dient te gebruiken. Het zout in het bad wordt steeds hergebruikt door het systeem. Zoutverlies treedt slechts op wanneer er, bij (intensief) gebruik van het bad, water uitvloeit. Zout verdampt niet.

<u>Voor uw informatie:</u>	zoutgehalte zeewater	3,5%
	zoutgehalte tranen	0,6-0,9%
	zoutgehalte CG	0,3%

### • Zout toevoegen

1. Zet de filterpomp aan.
2. Laat het zoutwatersysteem uitstaan.
3. Bepaal de hoeveelheid zout, die aan het water moet worden toegevoegd. Zie hiervoor de zouttabellen elders in deze handleiding.
4. Verdeel de juiste hoeveelheid zout gelijkmatig over de bodem van het met water gevulde bad.
5. Voeg geen zout via de skimmer toe. Dit veroorzaakt verstoppingen.
6. Borstel met een bezem over de bodem van het bad om het oplossen van het zout te versnellen. Borstel het zout niet op een hoop, maar verspreid het goed.
7. Draai de filterpomp gedurende 24 uur om het zout in het water op te lossen. Laat de pomp langer draaien, wanneer het zout nog niet geheel is opgelost.
8. Nadat het zout is opgelost, zet u het zoutwatersysteem aan. Stel nu de gewenste draaitijd in. Zie hiervoor de draaiurentabel, elders in deze handleiding.

### • Zout verwijderen

Als u teveel zout heeft toegevoegd, laat het zoutwatersysteem een piepton horen en geeft het code 92 aan. Zie tabel Alarm code. U moet dan het zoutgehalte verlagen. Vervang hiertoe het zwembadwater gedeeltelijk door vers kraanwater. Vervang hiertoe het zwembadwater gedeeltelijk door vers kraanwater, tot het systeem geen code 92 meer geeft.

### • Het berekenen van de inhoud van uw bad

Zwembad type	Kubieke meter inhoud	Afmeting in meters
<b>Rechthoekig</b>	Lengte x breedte x gemiddelde diepte x 7.5	Lengte x breedte x gemiddelde diepte
<b>Rond</b>	Lengte x breedte x gemiddelde diepte x 5.9	Lengte x breedte x gemiddelde diepte x 0.79
<b>Ovaal</b>	Lengte x breedte x gemiddelde diepte x 6.0	Lengte x breedte x gemiddelde diepte x 0.80

**INTEX BADEN ZOUTTABEL**

Onderstaande tabel geeft aan hoeveel zout u moet toevoegen om het streefgehalte van 3.000 ppm (0,3%) te bereiken. Tevens vermeldt deze de benodigde hoeveelheid om het zoutgehalte op peil te houden.

Afmeting zwembad	Inhoud:		1 <sup>e</sup> gebruik		Aanvulling bij		
	(Gals)	(Liters)	(Lbs)	(Kgs)	(Lbs)	(Kgs)	
<b>INTEX BADEN</b>							
<b>EASY SET® ZWEMBAD</b>	15' x 33" (457cm x 84cm)	2587	9792	65	30	20	10
	15' x 36" (457cm x 91cm)	2822	10681	65	30	20	10
	15' x 42" (457cm x 107cm)	3284	12430	80	35	20	10
	15' x 48" (457cm x 122cm)	3736	14141	95	45	20	10
	16' x 42" (488cm x 107cm)	3754	14209	95	45	20	10
	16' x 48" (488cm x 122cm)	4273	16173	110	50	30	15
	18' x 42" (549cm x 107cm)	4786	18115	120	55	30	15
	18' x 48" (549cm x 122cm)	5455	20647	135	60	35	15
18' x 52" (549cm x 132cm)	5894	22309	150	65	40	20	
<b>RONDE METALEN FRAME POOL</b>	15' x 36" (457cm x 91cm)	3282	12422	80	35	20	10
	15' x 42" (457cm x 107cm)	3861	14614	100	45	20	10
	15' x 48" (457cm x 122cm)	4440	16805	110	50	30	15
	16' x 48" (488cm x 122cm)	5061	19156	125	55	30	15
	18' x 48" (549cm x 122cm)	6423	24311	160	75	40	20
	18' x 52" (549cm x 132cm)	6981	26423	175	80	45	20
	20' x 52" (610cm x 132cm)	8638	32695	220	100	60	25
	24' x 48" (732cm x 122cm)	11483	43462	290	130	75	35
24' x 52" (732cm x 132cm)	12481	47241	310	140	85	40	
<b>ULTRA FRAME® ZWEMBAD</b>	16' x 48" (488cm x 122cm)	5061	19156	125	55	35	15
	18' x 52" (549cm x 132cm)	6981	26423	175	80	45	20
<b>SEQUOIA SPIRIT® POOL SET</b>	16'8" x 49" (508cm x 124cm)	5061	19156	125	55	35	15
	18'8" x 53" (569cm x 135cm)	6981	26423	175	80	45	20
<b>OVALEN FRAME POOL</b>	18' x 10' x 42" (549cm x 305cm x 107cm)	2885	10920	65	30	20	10
	20' x 12' x 48" (610cm x 366cm x 122cm)	4393	16628	110	50	30	15
	24' x 12' x 48" (732cm x 366cm x 122cm)	5407	20465	135	60	35	15
	28' x 12' x 48" (853cm x 366cm x 122cm)	6420	24300	160	75	40	20
<b>RECTANGULAR ULTRA FRAME ZWEMBAD</b>	18' x 9' x 52" (549cm x 274cm x 132cm)	4545	17203	115	50	30	15
	24' x 12' x 52" (732cm x 366cm x 132cm)	8403	31805	210	100	55	25
	32' x 16' x 52" (975cm x 488cm x 132cm)	14364	54368	360	165	95	45

**INTEX BADEN DRAAIUREN TABEL (MET CYAANZUUR )**

Afmeting zwembad		Inhoud:		Draaiuren bij verschillende temperaturen in °C			Werkings- tijd Intex filterpomp (uur)
		Frame bad: 90% gevuld Easy Set bad: 80% gevuld		10 - 19°C (50 - 66°F)	20 - 28°C (68 - 82°F)	29 - 36°C (84 - 97°F)	
		(Gals)	(Liters)				
<b>INTEX BADEN</b>							
<b>EASY SET® ZWEMBAD</b>	15' x 33" (457cm x 84cm)	2587	9792	1	1	1	2
	15' x 36" (457cm x 91cm)	2822	10681	1	1	1	2
	15' x 42" (457cm x 107cm)	3284	12430	1	1	2	4
	15' x 48" (457cm x 122cm)	3736	14141	1	2	2	4
	16' x 42" (488cm x 107cm)	3754	14209	1	2	2	4
	16' x 48" (488cm x 122cm)	4273	16173	2	2	2	4
	18' x 42" (549cm x 107cm)	4786	18115	2	2	2	4
	18' x 48" (549cm x 122cm)	5455	20647	2	2	3	4
	18' x 52" (549cm x 132cm)	5894	22309	2	2	3	4
<b>RONDE METALEN FRAME POOL</b>	15' x 36" (457cm x 91cm)	3282	12422	1	1	2	4
	15' x 42" (457cm x 107cm)	3861	14614	1	2	2	4
	15' x 48" (457cm x 122cm)	4440	16805	2	2	2	4
	16' x 48" (488cm x 122cm)	5061	19156	2	2	2	4
	18' x 48" (549cm x 122cm)	6423	24311	2	2	3	4
	18' x 52" (549cm x 132cm)	6981	26423	2	2	3	4
	20' x 52" (610cm x 132cm)	8638	32695	3	3	4	4
	24' x 48" (732cm x 122cm)	11483	43462	4	4	5	6
24' x 52" (732cm x 132cm)	12481	47241	5	5	6	8	
<b>ULTRA FRAME® ZWEMBAD</b>	16' x 48" (488cm x 122cm)	5061	19156	2	2	2	4
	18' x 52" (549cm x 132cm)	6981	26423	2	2	3	4
<b>SEQUOIA SPIRIT® POOL SET</b>	16'8" x 49" (508cm x 124cm)	5061	19156	2	2	2	4
	18'8" x 53" (569cm x 135cm)	6981	26423	2	2	3	4
<b>OVALEN FRAME POOL</b>	18' x 10' x 42" (549cm x 305cm x 107cm)	2885	10920	1	1	1	2
	20' x 12' x 48" (610cm x 366cm x 122cm)	4393	16628	2	2	2	4
	24' x 12' x 48" (732cm x 366cm x 122cm)	5407	20465	2	2	3	4
	28' x 12' x 48" (853cm x 366cm x 122cm)	6420	24300	2	2	3	4
<b>RECTANGULAR ULTRA FRAME ZWEMBAD</b>	18' x 9' x 52" (549cm x 274cm x 132cm)	4545	17203	2	2	2	4
	24' x 12' x 52" (732cm x 366cm x 132cm)	8403	31805	3	3	4	6
	32' x 16' x 52" (975cm x 488cm x 132cm)	14364	54368	6	6	7	8

**BELANGRIJK**

De looptijd van de filterpomp moet 1 uur langer zijn dan de vereiste werkingstijd van het Zoutwatersysteem.

**INTEX ZWEMBADEN CYANUURZUUR TABEL**

Cyanuurzuur is een chemisch product dat het verlies van chloor in water veroorzaakt door ultraviolette stralen, verminderd. Om maximale prestatie te behouden, bevelen wij aan dat het niveau van cyanuurzuur ongeveer blijft staan op 1% van het zout, bijv. 45 kg zout x 1% = 0,45 kg cyanuurzuur.

Afmeting zwembad		Inhoud:		Cyanuurzuur benodigd voor opbouw 0.03g/L (30ppm)	
		Frame bad: 90% gevuld	Easy Set bad: 80% gevuld	(Lbs)	(Kgs)
		(Gals)	(Liters)		
<b>INTEX ABOVE GROUND POOLS (AGP's)</b>					
<b>EASY SET® ZWEMBAD</b>	15' x 33" (457cm x 84cm)	2587	9792	0.6	0.3
	15' x 36" (457cm x 91cm)	2822	10681	0.7	0.3
	15' x 42" (457cm x 107cm)	3284	12430	0.8	0.4
	15' x 48" (457cm x 122cm)	3736	14141	0.9	0.4
	16' x 42" (488cm x 107cm)	3754	14209	0.9	0.4
	16' x 48" (488cm x 122cm)	4273	16173	1.1	0.5
	18' x 42" (549cm x 107cm)	4786	18115	1.2	0.5
	18' x 48" (549cm x 122cm)	5455	20647	1.4	0.6
	18' x 52" (549cm x 132cm)	5894	22309	1.5	0.7
<b>RONDE METALEN FRAME POOL</b>	15' x 36" (457cm x 91cm)	3282	12422	0.8	0.4
	15' x 42" (457cm x 107cm)	3861	14614	1.0	0.4
	15' x 48" (457cm x 122cm)	4440	16805	1.1	0.5
	16' x 48" (488cm x 122cm)	5061	19156	1.3	0.6
	18' x 48" (549cm x 122cm)	6423	24311	1.6	0.7
	18' x 52" (549cm x 132cm)	6981	26423	1.7	0.8
	20' x 52" (610cm x 132cm)	8638	32695	2.2	1.0
	24' x 48" (732cm x 122cm)	11483	43462	2.9	1.3
	24' x 52" (732cm x 132cm)	12481	47241	3.1	1.4
<b>ULTRA FRAME® ZWEMBAD</b>	16' x 48" (488cm x 122cm)	5061	19156	1.3	0.6
	18' x 52" (549cm x 132cm)	6981	26423	1.7	0.8
<b>SEQUOIA SPIRIT® POOL SET</b>	16'8" x 49" (508cm x 124cm)	5061	19156	1.3	0.6
	18'8" x 53" (569cm x 135cm)	6981	26423	1.7	0.8
<b>OVALEN FRAME POOL</b>	18' x 10' x 42" (549cm x 305cm x 107cm)	2885	10920	0.7	0.3
	20' x 12' x 48" (610cm x 366cm x 122cm)	4393	16628	1.1	0.5
	24' x 12' x 48" (732cm x 366cm x 122cm)	5407	20465	1.4	0.6
	28' x 12' x 48" (853cm x 366cm x 122cm)	6420	24300	1.6	0.7
<b>RECTANGULAR ULTRA FRAME ZWEMBAD</b>	18' x 9' x 52" (549cm x 274cm x 132cm)	4545	17203	1.1	0.5
	24' x 12' x 52" (732cm x 366cm x 132cm)	8403	31805	2.1	1.0
	32' x 16' x 52" (975cm x 488cm x 132cm)	14364	54368	3.6	1.6



**ZOUT BEREKENING VOOR ZWEMBADEN**

1 <sup>e</sup> gebruik (Lbs)	1 <sup>e</sup> gebruik (Kgs)	Aanvulling (Lbs)	Aanvulling (Kgs)
Aantal gals x 0.025	Aantal liters x 0.003	Aantal gals x 0.0067	Aantal liters x 0.0008

**NIET INTEX BADEN ZOUTTABEL**

Inhoud		1 <sup>e</sup> gebruik		Aanvulling bij code "91"	
(Gals)	(Liters)	(Lbs)	(Kgs)	(Lbs)	(Kgs)
2000	7500	50	20	10	5
4000	15000	100	45	25	10
6000	22500	150	65	40	20
8000	30000	200	90	55	25
10000	37500	250	110	70	30
12000	45500	300	135	80	35
14000	53000	350	160	95	45

**NIET INTEX BADEN DRAAIUREN TABEL**

Inhoud		Draaiuren bij verschillende temperaturen in °C		
(Gals)	(Liters)	10 - 19°C (50 - 66°F)	20 - 28°C (68 - 82°F)	29 - 36°C (84 - 97°F)
2000	7500	1	1	1
4000	15000	2	2	2
6000	22500	2	2	3
8000	30000	3	3	4
10000	37500	4	4	5
12000	45500	5	5	6
14000	53000	6	6	7

**CYANUURZUUR TABEL VOOR VEELVOORKOMENDE NON-INTEX ZWEMBADEN**

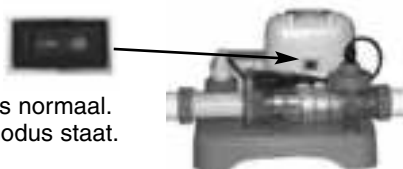
Inhoud		Cyanuurzuur benodigd voor opbouw 0.03g/L (30ppm)	
(Gals)	(Liters)	(Lbs)	(Kgs)
2000	7500	0.5	0.23
4000	15000	1.0	0.45
6000	22500	1.5	0.68
8000	30000	2.0	0.90
10000	37500	2.5	1.13
12000	45500	3.0	1.37
14000	53000	3.5	1.59

## IN GEBRUIK NEMEN



### 1. Zet de filterpomp aan.

### 2. Opstarten systeem:

Steek de stekker in het stopcontact en test de GFCI/RCD (stroomonderbreker). Zet het apparaat aan. Op het LED-scherm verschijnt de code 00. Dit is normaal. De code betekent dat het apparaat in de stand-by modus staat.



### 3. Deblokkeren drukknoppen:

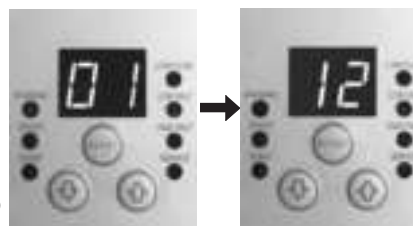
Druk de knop  gedurende 2 seconden in, tot u een korte pieptoon hoort. Druk dan de knop  gedurende 2 seconden in, tot u een tweede korte pieptoon hoort. Op het LED-scherm knippert nu de code 00. De drukknoppen zijn niet meer geblokkeerd en klaar voor gebruik.



### 4. Instellen draaitijd zoutwatersysteem:

U verhoogt het aantal draaiuren door de knop  in te drukken. Door op de knop  te drukken, vermindert u de uren. Zie de draaiurentabel voor het vereiste aantal draaiuren per zwembadgrootte. Druk op de knop  om het aantal uren in te stellen. En druk op de knop  als u teveel uren heeft ingesteld. Door de ingebouwde timer zal het zoutwatersysteem nu elke dag op dezelfde tijd gedurende het ingestelde aantal uren draaien.

**NB:** Het zoutwatersysteem werkt niet als de pomp niet draait. In geval van een losstaand zoutwatersysteem, zult u de pomp ook op een timer moeten zetten. Deze moet er dan voor zorgen, dat de filterpomp tegelijkertijd met het zoutwatersysteem draait. Let op: laat de pomp altijd een kwartier eerder beginnen en een kwartier later eindigen! Verzeker u ervan dat u uw filterpomp programmeert (of het handmatig start) zodat de werking 5 minuten voor het zoutwater systeem begint en 15 minuten na het zoutwater systeem eindigt.



(Draaitijd maximaal 1 - 12 uur)

### 5. Drukknoppen weer blokkeren:

Zorg dat op het LED-scherm het ingestelde aantal draaiuren staat weergegeven. Druk nu de knop  gedurende 2 seconden in tot u een lange pieptoon hoort. Druk vervolgens de knop  gedurende 2 seconden in, tot u een tweede lange pieptoon hoort. Een groene "WORKING" indicator op het bedieningspaneel zal oplichten binnen een paar seconden om aan te tonen dat het zoutwater systeem begonnen is met de chloorproductie. Het zoutwatersysteem is begonnen met de productie van chloor.

**LET OP:** Indien u vergeet de knoppen te blokkeren, doet het zoutwatersysteem dit automatisch. En 1 minuut later, begint het met zijn dagelijkse cyclus.

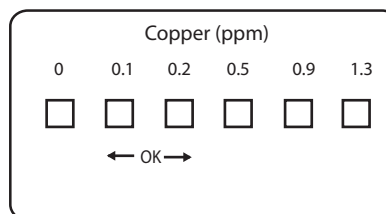


### 6. Pas werkingstijd aan wanneer nodig:

Als u het aantal draaiuren wilt wijzigen, herhaal dan stappen 3 tot en met 5.

### 7. Test de koperconcentratie in het zwembadwater.

Het Zoutwater Systeem beveelt een koperniveau aan van 0,1 tot 0,2 p.p.m. Dit wordt makkelijk getest door de bijgeleverde koper ion teststrippen. Als het testresultaat 0,1~0,2 p.p.m. is, ga direct naar stap 9.



## IN GEBRUIK NEMEN (vervolg)

### 8. Boost cyclus

- Als het testresultaat onder 0,1 p.p.m. is, druk op de "BOOST" knop en houdt voor 5 seconden vast totdat de indicator oplicht en het LED scherm "80" weergeeft. Dit toont aan dat het zoutwater systeem de koper ion productie is gestart.

U kunt voor nog eens 5 seconden de "BOOST" knop indrukken en vasthouden totdat de indicator uit is, dit zal de Boost cyclus annuleren.

**Opmerking:** Zodra het systeem is begonnen met koper ion productie, kan de boost knop niet worden gereset totdat de voedingsschakelaar uit staat.



- De werkingsuren van de boost zijn 4 keer de hoeveelheid tijd geprogrammeerd in het systeem, bijv. als de werkingstijd van uw zoutwater systeem 2 uur is, zal de boost procedure  $4 \times 2 = 8$  uur duren. Nadat de boost procedure is voltooid, zal het systeem automatisch omschakelen naar de normale werkmodus.
  - Zodra de boost bezig is, controleer of de werkingsuren van de filterpomp goed zijn ingesteld. Bijvoorbeeld, als de boost werkingstijd 8 uur is, moet de filterpomp ingesteld zijn om op zijn minst 8 uur te werken. Verhoog de werkingstijd van de filterpomp wanneer nodig.
- Opmerking:** Als een Intex filterpomp is aangesloten op het systeem, schakel de pompschakelaar naar "I" positie.
- Na een stevige regenbui of als het zwembad vuil is, druk op de "BOOST" knop om het zwembad nogmaals te schokken.

### 9. Test zwembadwater regelmatig:

Zodra het koperniveau gebalanceerd lijkt, test het zwembadwater iedere week om het juiste zuiverheidsniveau te behouden.

Het is erg belangrijk dat het vrije chloor tussen 0,4-1,5 p.p.m. ligt en koper ion concentratie tussen 0,1-0,2 p.p.m. Wanneer het koperniveau onder 0,1 p.p.m ligt, herhaal stap 8.

**OPMERKING:** Een hoge koper ion concentratie kan ervoor zorgen dat blond haar, groen haar wordt. Draag een badmuts tijdens zwemmen, om dit te voorkomen, en was haar met speciale shampoo na het gebruiken van het zwembad.

Zie [Problemen oplossen](#).

### 10. Stand-by/elektriciteitsbesparende modus:

- Wanneer de cyclus klaar is, licht een groen controlelampje op en geeft het LED-scherm de code 93 aan. Het apparaat staat nu stand-by. Na een korte tijd, schakelt het apparaat zichzelf automatisch uit en gaat het in de slaapmodus. Dankzij de timer, schakelt het apparaat zichzelf de volgende dag op dezelfde tijd weer in en start het de volgende chloorproductie cyclus.
- Het controlelampje voor de slaapmodus blijft branden, ook al heeft het apparaat zichzelf uitgeschakeld. Het LED-scherm dooft echter na een uur uit. En blijft uit, zolang het apparaat in de slaapmodus is; in afwachting van de volgende ingestelde cyclus. Met een druk op een willekeurige knop, bekijkt u de laatste LED-code.



**LED-CODE TABEL**

LED-code	Verklaring
80	Boost Modus
00	Stand-by (Dit is de stand-by modus bij het opstarten van het zoutwatersysteem.)
01	Minimum aantal draaiuren (nog te gaan: 1 uur)
02	Aantal draaiuren (nog te gaan: 2 uren)
03	Aantal draaiuren (nog te gaan: 3 uren)
04	Aantal draaiuren (nog te gaan: 4 uren)
05	Aantal draaiuren (nog te gaan: 5 uren)
06	Aantal draaiuren (nog te gaan: 6 uren)
07	Aantal draaiuren (nog te gaan: 7 uren)
08	Aantal draaiuren (nog te gaan: 8 uren)
09	Aantal draaiuren (nog te gaan: 9 uren)
10	Aantal draaiuren (nog te gaan: 10 uren)
11	Aantal draaiuren (nog te gaan: 11 uren)
12	Maximum aantal draaiuren (nog te gaan: 12 uren)
90	Alarm code - geen/te weinig stroming
91	Alarm code - te laag zout gehalte
92	Alarm code - te hoog zoutgehalte
93	Stand-by (Dit is de stand-by modus nadat het systeem het aantal ingestelde draaiuren heeft voltooid.)
Leeg (blanco) LED-scherm	Geen stroom/Slaapmodus (Het apparaat staat uit. Of het staat is de slaapmodus, wachtend op de volgende cyclus.)

**BELANGRIJK**

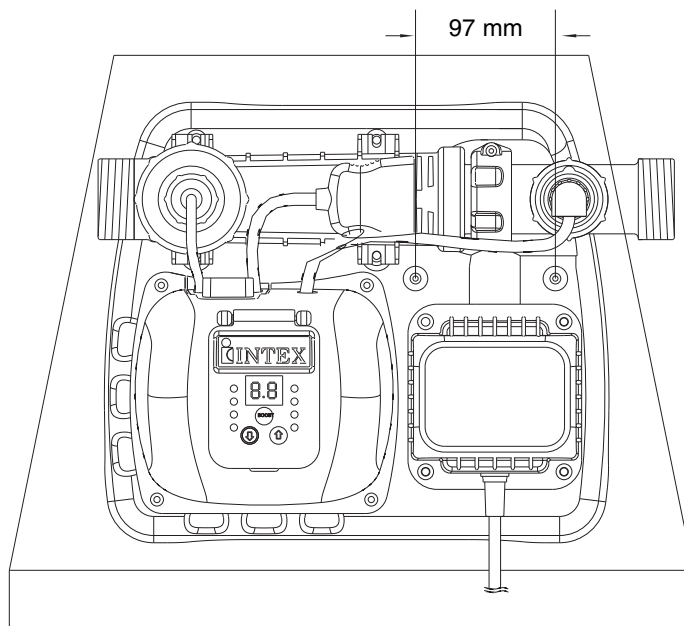
Wanneer Code "90" alarm wordt getoond, verzeker u ervan dat de tijds klok van de filterpomp één (1) uur langer staat ingesteld dan het Zoutwater Systeem.

Als de filterpomp geen ingebouwde tijds klok heeft, moet de filterpomp handmatig iedere dag worden aan/uitgeschakeld.

## MONTAGE OP VASTE ONDERGROND

Voorschriften in diverse landen, met name in de EU, vereisen, dat het zoutwatersysteem wordt verankerd in de grond of op een voetstuk. Controleer, of dit ook in uw land het geval is. In dat geval kunt u het zoutwatersysteem op een tegel of plank monteren door middel van de twee gaten aan de onderkant. Zie tekening.

Voetstuk (hout of steen) en zoutwatersysteem samen dienen meer dan 18 kg te wegen.



De gaten hebben een doorsnede van 6,4 mm en zitten 97 millimeter uit elkaar. Gebruik bouten van maximaal 6,4 millimeter. Draai de moeren niet al te strak aan. De plastic bodemplaat kan hierdoor breken.

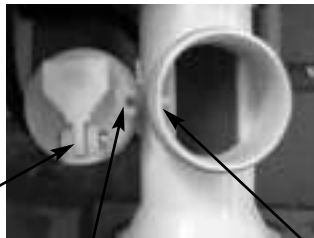
MONTAGE OP VASTE ONDERGROND

**ONDERHOUD****BELANGRIJK**

Voordat u begint met de schoonmaak van uw zwembadeenheid, neem eerst de stekker uit het stopcontact. Sluit tevens de afsluiters of steek de pluggen in de wandaansluitingen om waterverspilling te voorkomen. Wanneer u klaar bent met het onderhoud, steek dan de stekker weer in het stopcontact, zet de afsluiters open of haal de pluggen eruit.

**Schoonmaken stroming-sensor**

1. Schroef de dop van stroming-sensor (7) af. Haal hem uit de behuizing (6). Zie Onderdelen lijst.
2. Spoel alle vuil en aanslag op de stroming-sensor weg.



Scharnier    Inkeping voor juiste positie    Ribbel voor juiste verbinding

3. Als het wegspoelen van vuil en aanslag niet lukt, gebruik dan een plastic borstel om de oppervlakte en scharnier schoon te borstelen. Gebruik nooit een metalen borstel.
4. Controleer de flow-sensor en maak het zo nodig schoon. Zet hem terug in de houder. Let hierbij op de juiste plaatsing van ribbel en gleuf! Draai de schroefdop weer vast. Doe dit niet te strak.

**Schoonmaken elektrolytische cel**

De elektrolytische cel heeft een voorgeprogrammeerde zelfreinigende functie. Deze is in de meeste gevallen voldoende om het zoutwatersysteem zo efficiënt mogelijk te laten draaien. Wanneer u echter last heeft van hard water, dient u de cel periodiek schoon te maken. Om het zoutwatersysteem optimaal te laten werken, raden wij u aan de elektrolytische cel (4) elke maand te controleren en zo nodig schoon te maken. Doe dit aan de hand van de volgende aanwijzingen.

**Controle en schoonmaak:**

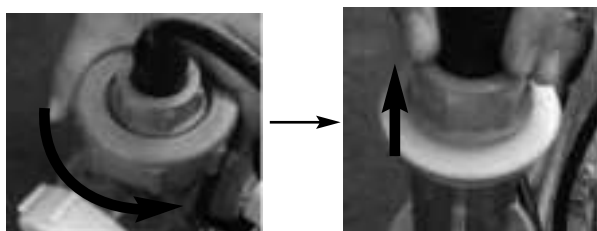
1. Schakel het apparaat uit en neem de stekker uit het stopcontact.
2. **Voor filterpomp met slang Ø 32mm.** Draai de zeefjes aan de binnenkant van het bad los. Steek de (zwarte) pluggen in de wandaansluiting.  
**Voor filterpomp met slang Ø 38mm.** Sluit de beide afsluiters aan de badwand.

## ONDERHOUD (vervolg)

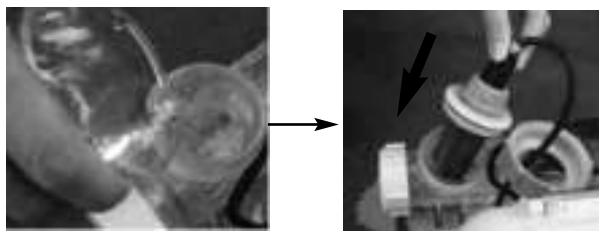
3. Ontkoppel de 2 slangen van het Zoutwater Systeem en monteer de bedekking van de cel (10) aan iedere kant van de cel.



4. In een beweging tegen de klok in, schoef de sluitmoer van de koper elektrode (5) los en verwijder het van de elektrolytische cel (4). Til de koper elektrode op.



5. Giet schoonmaakazijn in de cel om de titanium platen onder te dompelen. Zet de koper elektrode terug in de cel, laat ze ongeveer één uur weken tot er geen gekleurde delen meer zijn.



6. Open één kant van de celbedekking (10), laat weglopen en gooi het azijn op de juiste manier weg. Sluit de slang aan die van het zwembad naar de cel loopt. Spoel de cel met het zwembadwater.



7. Zet vervolgens alles weer in elkaar door de stappen 3-6 in omgekeerde volgorde uit te voeren.

## ONDERHOUD (vervolg)

### INTEX® KOPER ION TESTSTRIPPEN (VERPAKT MET HET PRODUCT)

De Koper Ion Teststrippen kunnen worden gebruikt om de koper ion concentratie in het water te testen.

**Dit doet u als volgt:**

1. Dompel de geheel strip in het water voor 3 seconden, verwijder het dan.
2. Sla het water niet af en wacht 15 seconden.
3. Vergelijk nu de koper ion strip met de kleurentabel op de verpakking.

### INTEX® 3-IN-1 TEST STRIPS (VERPAKT MET HET PRODUCT)

U vindt de INTEX 3-in-1 teststrips verpakt samen met het product. Gebruik de strips om de waarden van 'vrije chloor', 'pH' en 'totaal alkalische vermogen' te testen. Wij bevelen aan dat u de waterchemie wekelijks test en de chloorconcentratie op 0,4-1,5 p.p.m. houdt.

**Dit doet u als volgt:**

1. Dompel het gehele staafje heel kort geheel onder water.
2. Sla het water niet af en wacht 15 seconden.
3. Vergelijk nu de 3 kleuren op het staafje met de kleurenkaart op de verpakking. Corrigeer zo nodig de chemische balans van het badwater. Volg de instructies op de verpakking van de teststrip nauwkeurig op.

## OPBERGEN ZWEMBADSISTEEM

1. Neem de stekker uit het stopcontact.
2. Leeg eerst het zwembad. Ontkoppel hierna het zoutwatersysteem van alle slangen. Draai, indien gebruikt, de adapters A en B (1 en 12) los.
3. Laat het apparaat goed drogen aan de lucht en inspecteer eventueel de elektrolytische cel.
4. Zorg bij het opbergen ervoor dat de temperatuur van de opslagplaats tussen de 32 graden Fahrenheit (0 graden Celsius) en 97 graden Fahrenheit (36 graden Celsius) ligt.
5. Berg alle droge onderdelen op in de originele verpakking of in een luchtdichte plastic zak.



## DEFINITIES EN GEBRUIK CHEMICALIËN

ZWEMBAD ONDERHOUD EN CHEMICALIËN (DEFINITIES)			
	Minimum	Ideaal	Maximum
Koper Ionen	0	0.1 - 0.2 ppm	0.2 ppm
Vrij chloor	0	0.4 - 1.5 ppm	3.0 ppm
Gecombineerd chloor	0	0 ppm	0.2 ppm
pH (zuurgraad)	7.2	7.4 - 7.6	7.8
Totaal alkalisch vermogen	100 ppm	100 - 140 ppm	140 ppm
Calcium (hardheid)	150 ppm	200 - 400 ppm	500 - 1000 ppm
Stabilisator	10 ppm	30 - 50 ppm	100 ppm

Raadpleeg uw zwembadspecialist voor meer informatie.

<b>Vrije chloor</b>	-	Is de hoeveelheid ongebonden chloor in het zwembadwater.
<b>Gecombineerde chloor</b>	-	Wordt gevormd door de verbinding van vrije chloor met ammoniak. Hoge waarde - scherpe chloorlucht, oog irritaties.
<b>pH (zuurgraad)</b>	-	Een waarde, die de zuurgraad van het water aangeeft. Lage waarde - Roestvorming op metaal, oog- en huidirritatie, afbraak van totaal alkalisch vermogen. Hoge waarde - Neerslag, troebel water, vervuiling filter, oog- en huid irritaties, slechte chloorwerking.
<b>Totaal alkalisch vermogen</b>	-	Is de mate waarin water in staat is om de eigen pH waarde aan te passen. Wijzig dus altijd eerst het totaal alkalisch vermogen en dan pas de pH waarde. Lage waarde - Gecorrodeerde metalen, oog en huidirritatie. Een lage alkaline zorgt voor een instabiele pH waarde. Met als gevolg dat elk chemisch product dat wordt toegevoegd aan het water, de pH waarde nog meer beïnvloedt. Hoge waarde - Kalkvorming, troebel water, oog en huidirritatie, slechte chloorwerking.
<b>Calcium (hardheid)</b>	-	Is de opgeloste hoeveelheid calcium en magnesium in het water. Indien te hoog - Neerslag, troebel water.
<b>Stabilisator</b>	-	Verlengt en versterkt de werking van chloor in het water.

- Plaats geen chemicaliën rechtstreeks in de skimmer. Dit kan de cel beschadigen.
- Wanneer u voortdurend een hogere waarde aanhoudt dan welke is aanbevolen voor het zout en andere zuiveringsmiddelen, kan dit leiden tot corrosie van de zwembaduitrusting.
- Controleer altijd de vervaldatum van de testkit. De testresultaten kunnen onnauwkeurig zijn, indien u de strips gebruikt na deze datum.
- Het is mogelijk dat u, door een zeer intensief gebruik van het zwembad, een zuiveringsmiddel nodig heeft. Gebruik dan een zuiveringsmiddel op basis van Trichloro-s-triazinetriëne of natrium dichloro-s-triazinetriëne dihydraat.





**PROBLEMEN OPLOSSEN**

PROBLEEM	OORZAAK	OPLOSSING
TE WEINIG CHLOOR	<ul style="list-style-type: none"> <li>Aantal draaiuren zoutwatersysteem is onvoldoende.</li> <li>Te laag zoutgehalte.</li> <li>Chloorverlies door blootstelling aan intensief zonlicht.</li> <li>Intensiever gebruik zwembad.</li> <li>Verstopte of vuile elektrolytische cel.</li> </ul>	<ul style="list-style-type: none"> <li>Verhogen aantal draaiuren van het zoutwatersysteem. Zie <u>In gebruik nemen</u>.</li> <li>Zoutgehalte aanvullen. Test het zoutgehalte met de testkit en zo nodig aanpassen. Zie <u>Zoutgehalte en water volume</u>.</li> <li>Gebruik het afdekzeil als: het bad niet in gebruik is, de pomp draait en/of het zoutwatersysteem draait.</li> <li>Verhogen draaiuren zoutwatersysteem. Zie <u>In gebruik nemen</u>.</li> <li>De cel schoonmaken. Zie <u>Onderhoud</u>.</li> </ul>
ONTOEREIKEND KOPER ION NIVEAU	<ul style="list-style-type: none"> <li>Ontoereikende werkingssuren.</li> <li>De PH is te hoog.</li> <li>De hoeveelheid zwemmers is verhoogd.</li> <li>Verstopte of vuile elektrolytische cel.</li> <li>Koperen elektrode kapot.</li> </ul>	<ul style="list-style-type: none"> <li>Verhoog werkingstijd per dag. Zie <u>In gebruik nemen</u>.</li> <li>Gebruik PH verminder chemisch product om bij te stellen, neem contact op met uw plaatselijke chemiewinkel.</li> <li>Verhoog de werkingstijd per dag. Zie <u>In gebruik nemen</u>.</li> <li>Verwijder de cel voor inspectie, maak schoon wanneer nodig. Zie <u>Onderhoud</u>.</li> <li>Neem contact op met Intex Service.</li> </ul>
ZWEMBAD IS GEVLEKT	<ul style="list-style-type: none"> <li>Hoge koper ion concentratie.</li> </ul>	<ul style="list-style-type: none"> <li>Laat ongeveer 20% van het zwembadwater weglopen en voeg vers water toe om de koper ion concentratie onder 0,2 p.p.m. te laten zakken.</li> <li>Voeg aluminiumsulfaat toe: 1000 liter water heeft ongeveer 2g nodig of aluminium kaliumsulfaat: 1000 liter water heeft ongeveer 3g nodig voor zwembad.</li> <li>Gebruik een op citroen gebaseerd schoonmaakproduct (bevat bij voorkeur citroenzuur). Poets niet met agressieve schoonmaakproducten omdat dit het onderliggende oppervlak kan intekenen.</li> </ul>
WITTE VLOKKEN IN WATER	<ul style="list-style-type: none"> <li>Een heel erg hoog cadmiumgehalte in het water.</li> </ul>	<ul style="list-style-type: none"> <li>Ververs 20-25% van het badwater. De elektrolytische cel zo nodig schoonmaken. Zie <u>Onderhoud</u>.</li> </ul>
LED-SCHERM STAAT UIT	<ul style="list-style-type: none"> <li>Stop gesprongen.</li> <li>RCD/GFCI is niet gereset..</li> <li>Geen stroom.</li> <li>LED-scherm is stuk.</li> </ul>	<ul style="list-style-type: none"> <li>Stop vervangen.</li> <li>Reset de RCD/GFCI.</li> <li>Controleer stoppen.</li> <li>Neem contact op met Intex Service.</li> </ul>
GROEN HAAR	<ul style="list-style-type: none"> <li>Hoge koper ion concentratie.</li> </ul>	<ul style="list-style-type: none"> <li>Laat ongeveer 20% van het zwembadwater weglopen en voeg vers water toe om de koper ion concentratie onder 0,2 p.p.m. te laten zakken.</li> <li>Voeg aluminiumsulfaat toe: 1000 liter water heeft ongeveer 2g nodig of aluminium kaliumsulfaat: 1000 liter water heeft ongeveer 3g nodig voor zwembad.</li> <li>Gebruik 'Ultra-Swim' shampoo of shampoo die chelaatmiddel bevat.</li> </ul>

**BELANGRIJK**

Als de problemen aanhouden, neem dan contact op met onze Intex Service afdeling. Zie de verpakking voor contact informatie.

**PROBLEMEN OPLOSSEN (vervolg)**

CODE	OORZAAK	OPLOSSING
Tabel Led-code & Alarm (NB: Zet altijd het apparaat uit voordat u het probleem aanpakt.)		
	1. Filterpomp is niet aangesloten op systeem en/of ingeschakeld.	<ul style="list-style-type: none"> <li>• Verzeker u ervan dat de filterpomp is aangesloten en werkt. Zie "Opbouw instructie".</li> </ul>
	2. De water circulatie in de cyclische opstelling is geblokkeerd. Zie <u>Montage</u> .	<ul style="list-style-type: none"> <li>• Dit is zwembadafhankelijk: open de afsluiter.</li> <li>• Maak zo nodig de titanium cel en/of pompfilter schoon. Zie <u>Onderhoud</u>.</li> <li>• Ontlucht de zwembadeenheid. Zie de handleiding van de pomp.</li> </ul>
	3. Verkeerde aansluiting van inlaat en uitlaat slangen.	<ul style="list-style-type: none"> <li>• Sluit de slangen zo nodig goed aan. Zie <u>Montage</u> en eventueel de handleiding van de pomp.</li> </ul>
	4. De stroomsensorleiding is incorrect geïnstalleerd.	<ul style="list-style-type: none"> <li>• Check dat de pijl op de sensorleiding gelijk opgaat met die op de cel. Draai zo nodig de sensorleiding om.</li> </ul>
	5. Aanslag op de stroming-sensor.	<ul style="list-style-type: none"> <li>• Maak de stroming-sensor en vooral het scharnier goed schoon. Zie <u>Onderhoud</u>.</li> </ul>
	6. Het snoer van de stroming-sensor zit los.	<ul style="list-style-type: none"> <li>• Maak het snoer goed vast.</li> </ul>
	7. De stroming-sensor is mogelijk stuk.	<ul style="list-style-type: none"> <li>• Neem contact op met Intex Service.</li> </ul>
	8. Inwendig tijdsconflict tussen filterpomp en zoutwater systeem.	<ul style="list-style-type: none"> <li>• Reset beide tijds klokken op de filterpomp en zoutwater systeem. Zie "Boost cyclus".</li> </ul>
	1. Er is vuil of aanslag op de titaniumplaten.	<ul style="list-style-type: none"> <li>• Maak de elektrolytische cel schoon.</li> </ul>
	2. Het zoutgehalte is onvoldoende.	<ul style="list-style-type: none"> <li>• Zie <u>Zoutgehalte en water volume</u>.</li> </ul>
	3. Het snoer van de elektrolytische cel zit los.	<ul style="list-style-type: none"> <li>• Maak het snoer goed vast.</li> </ul>
	4. De elektrolytische cel is mogelijk stuk.	<ul style="list-style-type: none"> <li>• Neem contact op met Intex Service.</li> </ul>
	1. Te hoog zoutgehalte.	<ul style="list-style-type: none"> <li>• Ververs een deel van het badwater. Zie <u>Zoutgehalte en water volume</u>.</li> </ul>
	1. Scherm en alle lichten staan uit – het systeem schakelt niet aan.	<ul style="list-style-type: none"> <li>• Huishoudelijk voltage is te hoog of te laag (<math>\pm 20\%</math>). Controleer of het voltage binnen de uiterste valt op het omhulsel van het apparaat.</li> <li>• Neem contact op met Intex Service.</li> </ul>

PROBLEMEN OPLOSSEN

## ALGEMENE VEILIGHEIDSREGELS

Recreëren in het water is leuk en heilzaam. Maar er zijn ook risico's aan verbonden, die kunnen leiden tot ernstige ongelukken of zelfs de verdrinkingsdood. Voorkom risico's: lees alle instructies aandachtig door en volg ze nauwkeurig op.

Realiseer dat de handleiding en alle meegeleverde instructies, u slechts in algemene zin op de gevaren van waterrecreatie kunnen wijzen. Het valt buiten de reikwijdte ervan om specifieke gevallen te behandelen. Wees dus altijd alert en gebruik uw gezond verstand. Uiteindelijk bent u zelf verantwoordelijk voor hoe u het product gebruikt.

### Ter aanvulling nog enkele adviezen:

- Zorg voor constant toezicht. Wanneer kinderen gebruik maken van het zwembad dient een volwassene toezicht te houden.
- Leer zwemmen.
- Volg een cursus Eerste Hulp en leer mond-op-mond beademing.
- Zorg dat u op de hoogte bent van de gevaren van water en dat er veiligheidsmaatregelen getroffen zijn.
- Zorg dat de gebruikers van het zwembad op de hoogte zijn van de manier van handelen bij een noodgeval.
- Gebruik altijd uw gezond verstand bij spellen en activiteiten in het water.
- Houd toezicht, houd toezicht en houd toezicht.

## **VERKLARING VAN BEPERKTE GARANTIE**

Uw INTEX Krystal Clear™ Zoutwater Systeem is gefabriceerd met gebruikmaking van de beste kwaliteitmaterialen en vakmanschap. Alle Intex producten zijn gecontroleerd en in orde bevonden vóór het verlaten van de fabriek. Deze verklaring van beperkte garantie geldt enkel voor het Krystal Clear™ Zoutwater Systeem. De volgende bepaling is enkel geldig binnen de Europese lidstaten: De wettelijke verordening van richtlijn 1999/44/EC zal niet beïnvloed worden door deze Intex garantie.

De voorwaarden van deze Beperkte Garantie gelden slechts jegens de eerste eigenaar. Deze Beperkte Garantie is niet verdraagbaar en geldt gedurende 2 jaar na aankoopdatum in de winkel. Bewaar uw originele aankoopbon bij deze handleiding, daar aankoopbewijs dient te worden overlegd ingeval van een klacht. Zonder aankoopbon is deze Beperkte Garantie niet geldig.

Als u vermoedt dat gedurende bovengenoemde periode van 2 (twee) jaar uw eventuele klacht terug te voeren is op een fabricagefout, neem dan contact op met Intex Service (0165-593939). Intex Service zal de klacht met u bespreken en u eventueel vragen het artikel op te sturen voor inspectie.

GARANTIE OP INTEX PRODUCTEN IS BEPERKT TOT DE VOORWAARDEN, ZOALS OMSCHREVEN IN DEZE GARANTIEVERKLARING. INTEX, HAAR AGENTEN EN/OF MEDEWERKERS ZIJN ONDER GEEN ENKELE VOORWAARDE AANSPRAKELIJK JEGENS DE KOPER OF ENIGE ANDERE PARTIJ VOOR INDIRECTE OF VERVOLGSCHADE VAN WELKE AARD DAN OOK. Het is mogelijk dat sommige landen of rechtsgebieden de uitsluiting of beperking van aansprakelijkheid wegens bijkomende schade of gevolgschade niet toelaten. In dit geval zijn de bovenstaande uitsluitingen mogelijk niet van toepassing op u.

Deze Beperkte Garantie geldt niet indien het apparaat onderhevig is geweest aan verwaarlozing, oneigenlijk gebruik, foutieve installatie, foutief voltage, het niet juist opvolgen van gebruiksaanwijzingen of instructies of schade door omstandigheden buiten Intex's controle, inclusief, en niet beperkt tot, normale slijtage, brand, overstroming, vorst, regen of andere natuurkrachten. Deze Beperkte Garantie geldt uitsluitend voor onderdelen en componenten, die door Intex worden verkocht. Eigenmachtige veranderingen en/of reparaties of ontmanteling door anderen dan Intex Service medewerkers maken deze Beperkte Garantie ongeldig. Problemen met het elektrische gedeelte van dit product kunnen slechts door Intex Quality Control personeel worden opgelost.

Kosten van water, chemicaliën of waterschade worden niet door deze garantie gedekt. Tevens is de garantie niet van toepassing bij schade aan eigendommen of personen.

Dit is de adressenlijst van alle Intex afdelingen. Voor vragen over service of bestellen van onderdelen, gelieve contact op te nemen met het adres in uw regiogebied. U kunt ook de website [www.intexdevelopment.com](http://www.intexdevelopment.com) bezoeken.

GEBIEDEN		GEBIEDEN	
• ASIA	INTEX DEVELOPMENT CO. LTD. 9TH FLOOR, DAH SING FINANCIAL CENTRE, 108 GLOUCESTER ROAD, WAN CHAI, HONG KONG TEL: 852-28270000 FAX: 852-23118200 E-mail: <a href="mailto:xmservicesupport@intexcorp.com.cn">xmservicesupport@intexcorp.com.cn</a> Website: <a href="http://www.intexdevelopment.com">www.intexdevelopment.com</a>	• ARGENTINA	JARSE INDUSTRIAL Y COMERCIAL S.A MANUEL GARCIA N°124, PARQUE PATRICO, BUENOS AIRES, ARGENTINA TEL: 4942-2238 (interno 106); TEL: 4942-2238 (interno 145) E-mail: <a href="mailto:Martin Cosoleto: mcosoleto@jarse.com.ar">Martin Cosoleto: mcosoleto@jarse.com.ar</a> E-mail: <a href="mailto:Daniel Centurion: dcenturion@jarse.com.ar">Daniel Centurion: dcenturion@jarse.com.ar</a> Website: <a href="http://www.jarse.com.ar">www.jarse.com.ar</a>
• EUROPE	INTEX TRADING B.V. POSTBUS 1075, 4700 BB ROOSENDAAL, THE NETHERLANDS TEL: 31-(0)165-593939 FAX: 31-(0)165-593969 E-mail: <a href="mailto:service@intexcorp.nl">service@intexcorp.nl</a> Website: <a href="http://www.intexcorp.nl">www.intexcorp.nl</a>	• PERU	COMEXA S.A. AVENIDA COMANDANTE ESPINAR 142, MIRAFLORES, LIMA, PERU TEL: 446-9014
• FRANCE	UNITEX / INTEX SERVICE FRANCE S.A.S 52, ROUTE NATIONALE, 39190 BEAUFORT, FRANCE TEL: 08 90 71 20 39 (0,15€/min) FAX: 03 84 25 18 09 Website: <a href="http://www.intex.fr">www.intex.fr</a>	• SAUDI ARABIA	SAUDI ARABIAN MARKETING & AGENCIES CO. LTD. PRINCE AMIR MAJED STREET, AL-SAFA DISTRICT, JEDDAH, KINGDOM OF SAUDI ARABIA TEL: 966-2-693 8496 FAX: 966-2-271 4084 E-mail: <a href="mailto:toy@samaco.com.sa">toy@samaco.com.sa</a> Website: <a href="http://www.samaco.com.sa">www.samaco.com.sa</a>
• GERMANY	STEINBACH VERTRIEBSGMBH C/O WEBOPAC LOGISTICS GMBH INTER-LOGISTIK-PARK 1-3 87600 KAUFBEUREN TEL: 0180 5 405 100 200 (0,14€/min aus dem Festnetz, Mobilfunk max. 0,42€/min) FAX: + 43 (7262) 61439 E-mail: <a href="mailto:service@intexcorp.de">service@intexcorp.de</a> Website: <a href="http://www.intexcorp.de">www.intexcorp.de</a>	• AUSTRIA	STEINBACH VERTRIEBSGMBH AISTINGERSTRASSE 2 4311 SCHWERTBERG TEL: 0820 - 200 100 200 (0,145€/min aus allen Netzen) FAX: + 43 (7262) 61439 E-mail: <a href="mailto:service@intexcorp.at">service@intexcorp.at</a> Website: <a href="http://www.intexcorp.at">www.intexcorp.at</a>
• ITALY	A & A MARKETING SERVICE VIA RAFFAELLO SANZIO 20058 VILLASANTA (MI) TEL: 199 12 19 78 FAX: +39 039 2058204 E-mail: <a href="mailto:info@intexitalia.com">info@intexitalia.com</a> Website: <a href="http://www.intexitalia.com">www.intexitalia.com</a>	• CZECH REPUBLIC / EASTERN EUROPE	INTEX TRADING S.R.O. BENESOVSKA 23, 101 00 PRAHA 10, CZECH REPUBLIC TEL: +420-267 313 188 FAX: +420-267 312 552 E-mail: <a href="mailto:info@intexcorp.cz">info@intexcorp.cz</a>
• UK	TOY BROKERS LTD MARKETING HOUSE, BLACKSTONE ROAD, HUNTINGDON, CAMBS. PE29 6EF, UK TEL: 0844 561 7129 FAX: 01480 414761 E-mail: <a href="mailto:sales@toybrokers.com">sales@toybrokers.com</a> Website: <a href="http://www.intexspares.com">www.intexspares.com</a>	• BELGIUM	N.V. SIMBA-DICKIE BELGIUM S.A. MOESKROENSESTEENWEG 383C, 8511 AALBEKE, BELGIUM TEL: 0800 92088 FAX: 32-56.26.05.38 E-mail: <a href="mailto:intex@nicotoy.be">intex@nicotoy.be</a> E-mail: <a href="mailto:intexsupport@nicotoy.be">intexsupport@nicotoy.be</a> Website: <a href="http://www.nicotoy.be/downloads.htm">www.nicotoy.be/downloads.htm</a>
• SWITZERLAND	GWM AGENCY GARTEN-U. WOHNMOBEL, RÄFFELSTRASSE 25, POSTFACH, CH-8045 ZÜRICH/SWITZERLAND TEL: 0900 455456 or +41 44 455 50 60 FAX: +41 44 455 50 65 E-mail: <a href="mailto:gwm@gwm.ch">gwm@gwm.ch</a> Website: <a href="http://www.gwm.ch">www.gwm.ch</a> , <a href="http://www.gwmsale.ch">www.gwmsale.ch</a>	• DENMARK	K.E. MATHIASSEN A/S SINTRUPVEJ 12, DK-8220 BRABRAND, DENMARK TEL: +45 89 44 22 00 FAX: +45 86 24 02 39 E-mail: <a href="mailto:intex@keleg.dk">intex@keleg.dk</a> Website: <a href="http://www.intexnordic.com">www.intexnordic.com</a>
• SPAIN / PORTUGAL	Nostrum Iberian Market S.A. Av. de la Albufera, 321 28031 Madrid, Spain TEL: +34 902101339 FAX for Spain: +34 9 029 089 76 Email for Spain: <a href="mailto:sat@intexiberian.com">sat@intexiberian.com</a> FAX for Portugal: +351 707 506 090 Email for Portugal: <a href="mailto:spv-pt@intexiberian.com">spv-pt@intexiberian.com</a> Website: <a href="http://www.intexiberian.com">www.intexiberian.com</a>	• SWEDEN	LEKSAM AB BRANDSVIGSGATAN 6, S-262 73 ANGELHOLM, SWEDEN TEL: +46 431 44 41 00 FAX: +46 431 190 35 E-mail: <a href="mailto:intex@leksam.se">intex@leksam.se</a> Website: <a href="http://www.intexnordic.com">www.intexnordic.com</a>
• AUSTRALIA	HUNTER PRODUCTS PTY LTD LEVEL 1, 225 BAY STREET, BRIGHTON, VICTORIA, AUSTRALIA TEL: 61-3-9596-2144 or 1800-224-094 FAX: 61-3-9596-2188 E-mail: <a href="mailto:Enquiries@hunteroverseas.com.au">Enquiries@hunteroverseas.com.au</a> Website: <a href="http://www.hunterproducts.com.au">www.hunterproducts.com.au</a>	• NORWAY	NORSTAR AS PINDSLEVEIEN 1, N-3221 SANDEFJØRD, NORWAY TEL: +47 33 48 74 10 FAX: +47 33 48 74 11 E-mail: <a href="mailto:intex@norstar.no">intex@norstar.no</a> Website: <a href="http://www.intexnordic.com">www.intexnordic.com</a>
• NEW ZEALAND	HAKA NEW ZEALAND LIMITED UNIT 4, 11 ORBIT DIVE, ALBANY, AUCKLAND 0757, NEW ZEALAND TEL: 649-4159213 / 0800 634434 FAX: 649-4159212 E-mail: <a href="mailto:geoff@hakanz.co.nz">geoff@hakanz.co.nz</a> Website: <a href="http://www.hakanz.co.nz">www.hakanz.co.nz</a>	• FINLAND	SUOMALAISTENTIE 7, FIN-02270 ESPOO, FINLAND TEL: +358 9 8190 530 FAX: +358 9 8190 5335 E-mail: <a href="mailto:info@norstar.fi">info@norstar.fi</a> Website: <a href="http://www.intexnordic.com">www.intexnordic.com</a>
• MIDDLE EAST REGION	FIRST GROUP INTERNATIONAL AL MOOSA GROUP BUILDING, 1ST FLOOR, OFFICE 102 & 103, UMM HURAIR ROAD, KARAMA, DUBAI, UAE TEL: 00971-4-800INTEX(46839) / +971-4-3373322 FAX: 00971-4-3375115 E-mail: <a href="mailto:intex@firstgroupinternational.com">intex@firstgroupinternational.com</a> Website: <a href="http://www.firstgroupinternational.com">www.firstgroupinternational.com</a>	• RUSSIA	LLC BAUER KIEVSKAYA STR., 20, 121165 MOSCOW, RUSSIA TEL: 099-249-9400/8626/9802 FAX: 095-742-8192 E-mail: <a href="mailto:intex.russia@gmail.com">intex.russia@gmail.com</a> Website: <a href="http://www.intex.su">www.intex.su</a>
• SOUTH AFRICA	WOOD & HYDE 15-17 PACKER AVENUE, INDUSTRIA 2, CAPE TOWN, SOUTH AFRICA 7460 TEL: 27-21-0800-204-692 FAX: 27-21-505-5600 E-mail: <a href="mailto:ygoldman@melbro.co.za">ygoldman@melbro.co.za</a>	• POLAND	KATHAY HASTER UL. LUTYCKA 3, 60-415 POZNAN TEL: +48 61 8498 334 FAX: +48 61 8474 487 E-mail: <a href="mailto:inx@kathay.com.pl">inx@kathay.com.pl</a> Website: <a href="http://www.intexpoland.pl">www.intexpoland.pl</a>
• CHILE / URUGUAY	COMEÇA S.A. EL JUNCAL 100, PARQUE INDUSTRIAL PORTEZUELO, QUILICURA, SANTIAGO, CHILE. TEL: 600-822-0700 E-mail: <a href="mailto:serviciotecnico@silfa.cl">serviciotecnico@silfa.cl</a>	• HUNGARY	RECONTRA LTD./RICKI LTD. H-1113 BUDAPEST, DAROCZI ÚT 1-3, HUNGARY TEL: +361 372 5200/113 FAX: +361 209 2634 E-mail: <a href="mailto:service@recontra.hu">service@recontra.hu</a>
		• BRASIL	KONESUL MARKETING & SALES LTDA RUA ANTONIO DAS CHAGAS, 1.528 - CEP. 04714-002, CHACARA SANTO ANTONIO - SÃO PAULO - SP - BRASIL TEL: 55 (11) 5181 4646 FAX: 55 (11) 5181 4646 E-mail: <a href="mailto:sacintexbrasil@uol.com.br">sacintexbrasil@uol.com.br</a>
		• ISRAEL	ALFIT TOYS LTD MOSHAV NEHALIM, MESHEK 32, 49950, ISRAEL TEL: +972-3-9076666 FAX: +972-3-9076660 E-mail: <a href="mailto:michald@chagim.co.il">michald@chagim.co.il</a>