

AIRGOCLEAN® 10 E

NL

BEDIENINGSHANDLEIDING
LUCHTREINIGER



Inhoudsopgave

Opmerkingen m.b.t. de bedieningshandleiding	2
Veiligheid	2
Informatie over het apparaat	4
Transport en opslag	5
Montage en in gebruik nemen	5
Bediening	6
Nabestelbare accessoires	7
Defecten en storingen	7
Onderhoud	8
Technische bijlage.....	11
Recycling	11

Opmerkingen m.b.t. de bedieningshandleiding

Symbolen



Waarschuwing voor elektrische spanning

Dit symbool wijst op gevaren voor het leven en de gezondheid van personen door elektrische spanning.



Waarschuwing

Dit signaalwoord wijst op een gevaar met een middelmatige risicograad, dat indien niet vermeden de dood of zwaar letsel tot gevolg kan hebben.



Voorzichtig

Dit signaalwoord wijst op een gevaar met een lage risicograad, dat indien niet vermeden gering of matig letsel tot gevolg kan hebben.

Let op

Het signaalwoord wijst op belangrijke informatie (bijv. op materiële schade), maar niet op gevaren.



Info

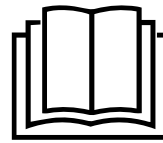
Aanwijzingen met dit symbool helpen u bij het snel en veilig uitvoeren van uw werkzaamheden.



Handleiding opvolgen

Aanwijzingen met dit symbool wijzen u erop dat de bedieningshandleiding moet worden opgevolgd.

De actuele versie van de bedieningshandleiding en de EU-conformiteitsverklaring, kunt u downloaden via de volgende link:



AirgoClean® 10 E



<https://hub.trotec.com/?id=41182>

Veiligheid

Lees deze handleiding vóór het in gebruik nemen / gebruik van het apparaat zorgvuldig en bewaar de handleiding altijd in de directe omgeving van de opstellocatie resp. bij het apparaat.



Waarschuwing

Lees alle veiligheidsinstructies en aanwijzingen.

Het niet opvolgen van de veiligheidsinstructies en aanwijzingen kunnen een elektrische schok, brand en/of zwaar letsel veroorzaken.

Bewaar alle veiligheidsinstructies en aanwijzingen voor later gebruik.

Dit apparaat kan door kinderen vanaf 8 jaar en bovendien door personen met verminderde geestelijke, sensorische of mentale vaardigheden of een gebrek aan ervaring en kennis worden gebruikt, als ze onder toezicht staan of m.b.t. het veilig gebruik van het apparaat zijn geïnstrueerd en de hierdoor ontstane gevaren begrijpen.

Kinderen mogen niet met het apparaat spelen.

Reiniging en gebruikersonderhoud mogen niet door kinderen worden uitgevoerd zonder toezicht.

- Gebruik het apparaat niet in ruimten of omgevingen met explosiegevaar en plaats het daar nooit.
- Gebruik het apparaat niet in agressieve atmosferen.
- Gebruik het apparaat niet in de buurt van open vuur of gasapparatuur.
- Plaats het apparaat stabiel op een stevige ondergrond.
- Laat het apparaat na een vochtige reiniging drogen. Gebruik het niet in natte toestand.
- Gebruik of bedien het apparaat niet met vochtige of natte handen.
- Stel het apparaat niet bloot aan een gerichte waterstraal.
- Het apparaat niet blootstellen aan vloeistoffen, omdat het geen spatwaterbescherming heeft.
- Steek nooit voorwerpen of ledematen in het apparaat.
- Dek het apparaat tijdens gebruik niet af en transporteer het dan niet.

- Ga niet op het apparaat zitten.
- Het apparaat is geen speelgoed. Houd kinderen en dieren op afstand. Gebruik het apparaat alleen onder toezicht.
- Controleer voor elk gebruik van het apparaat de accessoires en aansluitonderdelen hiervan op mogelijke beschadigingen. Gebruik geen defecte apparaten of apparaatonderdelen.
- Zorg dat alle elektrische kabels buiten het apparaat zijn beschermd tegen beschadigingen (bijv. door dieren). Gebruik het apparaat nooit bij schade aan elektrische kabels of aan de netaansluiting!
- De stroomaansluiting moet voldoen aan de gegeven in het hoofdstuk technische gegevens.
- Steek de netstekker in een volgens de voorschriften gezekeerd stopcontact.
- Bij het kiezen van verlengsnoeren de technische gegevens opvolgen. Het verlengsnoer volledig uitrollen. Voorkom elektrische overbelasting.
- Voor aanvang van onderhouds-, verzorgings- of reparatiewerkzaamheden aan het apparaat de stekker uit het stopcontact trekken.
- Schakel het apparaat uit en verwijder het netsnoer uit het stopcontact als u het apparaat niet gebruikt.
- Gebruik het apparaat nooit als u schade aan de netstekker of het netsnoer constateert.
Wordt het netsnoer van dit apparaat beschadigd, moet het door de fabrikant of de klantendienst hiervan of door een vergelijkbaar gekwalificeerde persoon worden vervangen, zodat gevaren worden voorkomen.
Defecte netsnoeren vormen een ernstig gevaar voor de gezondheid!
- Houd bij het opstellen van het apparaat rekening met de minimale afstanden t.o.v. wanden en objecten evenals met de opslag- en gebruiksomstandigheden, volgens de hoofdstuk technische gegevens.
- Zorg dat de luchtinlaat en luchtuitlaat vrij zijn.
- Zorg dat de direct omgeving van de luchtinlaat en luchtuitlaat altijd vrij is van losse voorwerpen en vuil.
- Verwijder geen veiligheidssymbolen, stickers of etiketten van het apparaat. Houd alle veiligheidssymbolen, stickers en etiketten in een leesbare toestand.
- Het apparaat niet blootstellen aan grote hitte of direct zonlicht.
- Zorg dat de aanzuigzijde altijd vrij is van vuil en losse voorwerpen.
- Vervangen filters vakkundig recyclen, vooral na het uitfilteren van stoffen die schadelijk zijn voor de gezondheid.
- Gebruik het apparaat nooit als aflegplaats of opstap.

Bedoeld gebruik

Gebruik dit apparaat voor het reinigen van lucht, evenals voor geurbestrijding (ionisatie) alleen in binnenruimten, volgens de technische gegevens en veiligheidsinstructies.

Voorspelbaar verkeerd gebruik

- Plaats het apparaat niet op een natte resp. overstroomde ondergrond.
- Leg geen voorwerpen, zoals kledingstukken op het apparaat.
- Gebruik het apparaat niet in de buitenlucht.
- Gebruik het apparaat niet in badkamers en ruimten met een hoge luchtvochtigheid.
- Gebruik het apparaat niet in ruimten met een hoge stofontwikkeling, bijv. in productiehallen, werkplaatsen of op bouwplaatsen.
- Het geïntegreerde filtersysteem is bovendien niet geschikt voor het reinigen van de lucht van stoffen met gezondheidsrisico's (bijv. schadelijke stoffen).
- Elk ander gebruik dan in hoofdstuk bedoeld gebruik is beschreven, geldt als logisch voorspelbaar verkeerd gebruik.
- Eigenhandige constructieve wijzigingen, evenals aan- of ombouwwerkzaamheden aan het apparaat zijn verboden.

Persoonlijke kwalificaties

Personen die dit apparaat gebruiken moeten:

- zich bewust zijn van de gevaren die bij het werken met elektrisch aangedreven luchtreinigers ontstaan.
- de bedieningshandleiding, vooral het hoofdstuk veiligheid hebben gelezen en begrepen.

Restgevaaren



Waarschuwing voor elektrische spanning

Werkzaamheden aan elektrische onderdelen mogen alleen door een geautoriseerd gespecialiseerd bedrijf worden uitgevoerd!



Waarschuwing voor elektrische spanning

Voor alle werkzaamheden aan het apparaat de netstekker uit het stopcontact verwijderen!
Raak de netstekker niet aan met vochtige of natte handen.
De netstekker van het netsnoer uit het stopcontact trekken door de netstekker vast te pakken.



Waarschuwing

Van dit apparaat kunnen gevaaren uitgaan als het ondeskundig of niet volgens het bedoeld gebruik wordt gebruikt door niet geïnstrueerde personen! Zorg dat wordt voldaan aan de persoonlijke kwalificaties!



Waarschuwing

Het apparaat is geen speelgoed en hoort niet in kinderhanden.



Waarschuwing

Verstikkingsgevaar!
Laat het verpakkingsmateriaal niet achteloos rondslingeren. Voor kinderen kan dit gevaarlijk speelgoed zijn.

Let op

Gebruik het apparaat nooit zonder geplaatst HEPA-filter!

Let op

Gebruik het apparaat nooit zonder geplaatst luchtfilter bij de luchtinlaat!
Zonder luchtfilter vervuuld het apparaat inwendig, hierdoor kan de capaciteit worden verminderd en het apparaat worden beschadigd.

Let op

Gebruik voor de reiniging van het apparaat geen agressieve reinigingsmiddelen, schuur- of oplosmiddelen.

Gedrag bij noodgevallen

1. Schakel het apparaat uit.
2. Bij noodgevallen het apparaat scheiden van de netvoeding:
De netstekker van het netsnoer uit het stopcontact trekken door de netstekker vast te pakken.
3. Sluit een defect apparaat niet opnieuw aan op de netaansluiting.

Informatie over het apparaat

Beschrijving van het apparaat

Het apparaat dient voor het filteren van ruimtelucht, met als doel lichte tot middelmatige vervuiling en geuren te verminderen, om zo de luchtkwaliteit te verbeteren. Het is uitgerust met een krachtige ventilator, die de lucht aan de voorzijde aanzuigt. De lucht stroomt door het filter en wordt gereinigd. Daarna geeft de ventilator de gereinigde lucht weer af in de ruimte.

Het apparaat reinigt de lucht via een HEPA-filter van bacteriën, virussen, pollen, stofmijstresten, schimmelsporen en andere allergenen. HEPA-filter heeft een geïntegreerd voorfilter (van synthetische vezels), dat grote stofdeeltjes voorfiltert, voordat de lucht verder door het HEPA-filter stroomt.

Het HEPA-filter helpt tegen huisstof, huisdierallergenen, sigarettenrook, smog en fijne deeltjes die geuren en virussen kunnen bevatten.

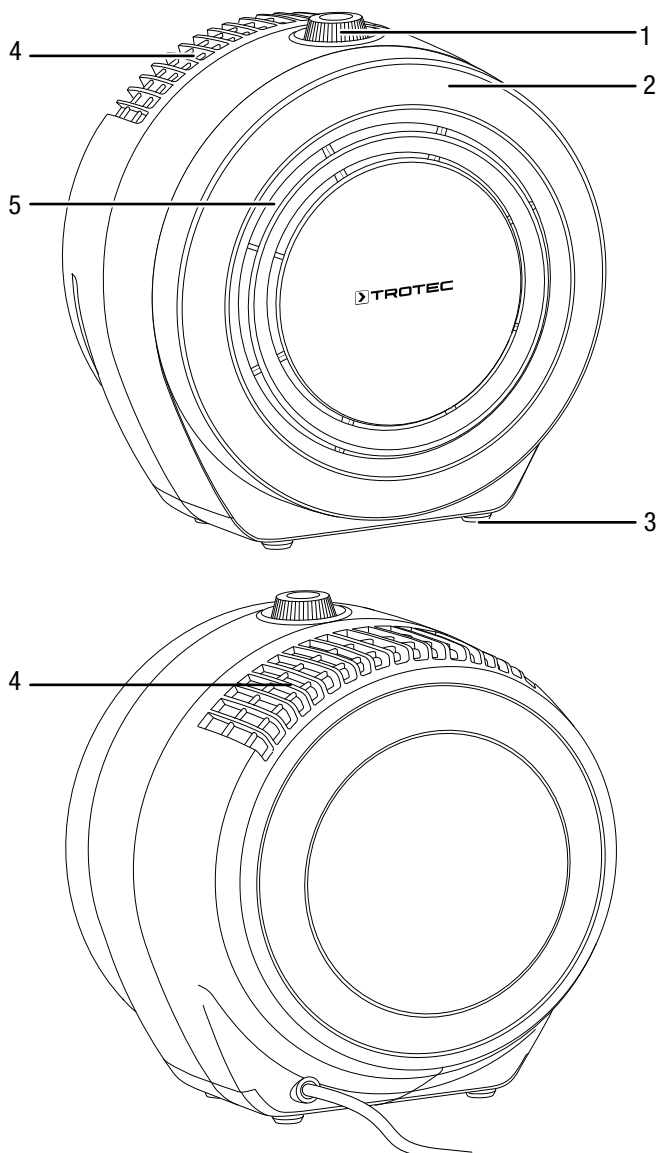
Het apparaat heeft daarnaast een ionisatie. Via de afgegeven ionen worden pollen, stof, virussen en bacteriën in de ruimtelucht verwijderd. De luchtkwaliteit in de ruimten kan met deze luchtreinigingsmethode extra worden verbeterd.

De ventilator met drie snelheden en de ongecompliceerde, snelle filtervervanging maken een eenvoudige bediening mogelijk.

Het apparaat kan dankzij de compacte afmetingen comfortabel worden getransporteerd en kan door de stille werking worden gebruikt in binnenruimten.

Het apparaat kan via het bedieningspaneel op het apparaat of via de infrarood-afstandsbediening worden bediend.

Overzicht van het apparaat



Nr.	Aanduiding
1	Aan-/uit-schakelaar en keuzeschakelaar voor ventilatorsnelheid
2	Apparaatafdekking
3	Opstelvoet
4	Luchtuitlaat
5	Luchtinlaat

Transport en opslag

Let op

Het apparaat kan beschadigd raken als het niet correct wordt opgeslagen of getransporteerd.

De informatie m.b.t. het transport en de opslag van het apparaat opvolgen.

Transport

Neem **vóór** elk transport de volgende instructies in acht:

- Schakel het apparaat uit.
- De netstekker van het netsnoer uit het stopcontact trekken door de stekker vast te pakken.
- Gebruik het netsnoer niet als trektouw.

Na elk transport de volgende instructies opvolgen:

- Plaats het apparaat na het transport rechtop.

Opslag

Houd u aan de volgende opslagcondities als het apparaat niet wordt gebruikt:

- Droog en tegen vocht en hitte beschermd
- Rechtopstaand op een positie die beschermd is tegen stof en direct zonlicht
- Evt. met een hoes tegen indringen van stof beschermen

Montage en in gebruik nemen

Leveromvang

- 1 x apparaat
- 1 x HEPA-filter incl. voorfilter van een voorfilter van synthetische vezels
- 1 x handleiding

Apparaat uitpakken

1. Open de doos en het apparaat hieruit halen.
2. Verwijder de verpakking volledig van het apparaat.
3. Het netsnoer volledig afwikkelen. Controleer of het netsnoer niet is beschadigd en beschadig het niet bij het afwikkelen.

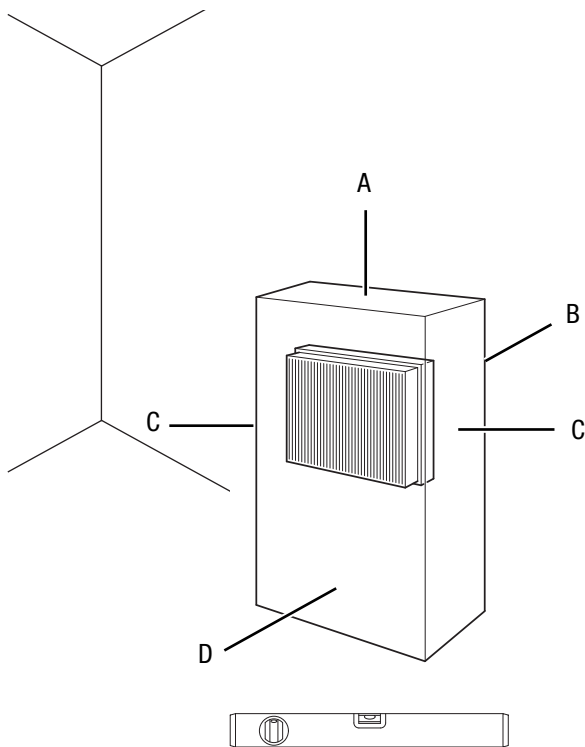
In gebruik nemen

Het HEPA-filter is voorgeïnstalleerd.

Let op

Verwijder de kunststofzak van het HEPA-filter. Ga hiervoor te werk zoals is beschreven in het hoofdstuk HEPA-filter vervangen.

Houd bij het opstellen van het apparaat rekening met de minimale afstanden t.o.v. wanden en objecten, volgens het hoofdstuk technische gegevens.



- Controleer de toestand van het netsnoer voordat het apparaat weer in gebruik wordt genomen. Bij twijfel aan de probleemloze toestand hiervan, contact opnemen met de klantendienst.
- Plaats het apparaat stabiel op een stevige ondergrond.
- Voorkom struikelgevaar bij het leggen van het netsnoer of andere elektrische snoeren, vooral bij het opstellen van het apparaat middenin een ruimte. Gebruik snoerbruggen.
- Zorg dat verlengsnoeren volledig zijn uit-/afgerold.
- Het apparaat in de buurt van de bron van de luchtvervuiling positioneren.
- Houd bij het opstellen van het apparaat voldoende afstand t.o.v. warmtebronnen.
- Zorg dat gordijnen of andere objecten de luchtstroom niet hinderen.
- Zorg dat de luchtinlaat en luchtuitlaat vrij zijn.

Netsnoer aansluiten

- Steek de netstekker in een volgens de voorschriften afgezekerd stopcontact.

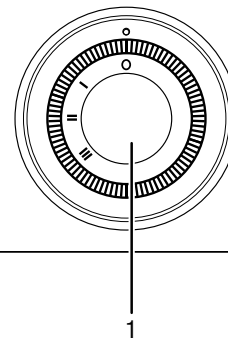
Bediening

Let op

Vermijd open deuren en ramen.

Het apparaat werkt na het inschakelen volautomatisch.

Bedieningselementen



Nr.	Aanduiding
1	Aan/uitschakelaar

Apparaat inschakelen / ventilatorsnelheid selecteren

Nadat het apparaat klaar voor gebruik is opgesteld, zoals in hoofdstuk inbedrijfstelling is beschreven, kan het worden ingeschakeld.

1. De aan-/uit-schakelaar (1) naar de gewenste ventilatorsnelheid schakelen.
 Niveau I = lage ventilatorsnelheid
 Niveau II = middelmatige ventilatorsnelheid
 Niveau III = hoge ventilatorsnelheid
 ⇨ Het apparaat is ingeschakeld.

Ionisatie

Via deze functie wordt de ruimtelucht niet alleen via het HEPA-filter gereinigd, maar daarnaast ook via ionen. Via de afgegeven ionen worden pollen, stof, virussen en bacteriën uit de ruimtelucht verwijderd.

De ionisatie start automatisch als het apparaat wordt ingeschakeld. De ionisatie kan niet worden uitgeschakeld.

Buiten gebruik stellen



Waarschuwing voor elektrische spanning

Raak de netstekker niet aan met vochtige of natte handen.

- De aan-/uit-schakelaar (1) naar de stand **0** schakelen.
- De netstekker van het netsnoer uit het stopcontact trekken door de stekker vast te pakken.
- Reinig het apparaat volgens het hoofdstuk onderhoud.
- Het apparaat opslaan volgens het hoofdstuk opslag.

Nabestelbare accessoires



Waarschuwing

Gebruik alleen accessoires en hulpapparaten, die in de bedieningshandleiding zijn opgegeven. Het gebruik van andere dan in de bedieningshandleiding aanbevolen gereedschappen of andere accessoires kan letselgevaar opleveren.

Aanduiding	Artikelnummer
HEPA-filter, filterklasse H11	7.160.000.510

Defecten en storingen

Het apparaat is tijdens de productie meerdere keren op een goede werking getest. Mochten er desondanks storingen ontstaan, controleer het apparaat dan op basis van de volgende lijst.

Het apparaat start niet:

- Controleer de netaansluiting.
- Controleer het netsnoer en de stekker op beschadigingen.
- Controleer de afzekering van de gebouwinstallatie.
- Wacht 10 minuten, voordat u het apparaat opnieuw start. Mocht het apparaat niet opstarten, laat dan een elektrische controle uitvoeren door gespecialiseerd bedrijf of door Trotec.

Het apparaat maakt herrie, resp. trilt:

- Controleer of het apparaat rechtop en stabiel staat.

Het apparaat wordt zeer heet, maakt herrie, resp. verliest capaciteit:

- Controleer de luchtinlaten en het luchtfilter op vervuilingen. Verwijder uitwendige vervuilingen.

Het apparaat werkt met een gereduceerde capaciteit:

- Controleer het HEPA-filter op vervuilingen. Het HEPA-filter indien nodig reinigen, resp. vervangen.
- De luchtuitlaat is niet vrij. Zorg dat de luchtuitlaat niet is geblokkeerd. Indien nodig losse voorwerpen uit de luchtuitlaat verwijderen.
- De kunststofzak van het HEPA-filter is niet verwijderd voor het plaatsen. Verwijder het HEPA-filter uit de kunststofzak.

Het apparaat werkt met onvoldoende capaciteit of de luchtkwaliteit verbetert niet:

- Controleer of de ruimte geopende ramen en / of deuren heeft. Sluit deze eventueel.
- Het HEPA-filter is niet geplaatst. Plaats het HEPA-filter.
- Controleer de minimale afstanden t.o.v. wanden en objecten. Zet het apparaat evt. verder in de ruimte.

Het apparaat verspreid een onaangename geur:

- Controleer het HEPA-filter op vervuilingen. Het HEPA-filter indien nodig reinigen, resp. vervangen.
- Er kunnen rook, bijv. sterke tabaksrook, geuren en verontreinigingen in de lucht aanwezig zijn. Ventileer de ruimte.

Werkt uw apparaat na deze controles nog niet probleemloos?

Neem contact op met de klantendienst. Het apparaat indien nodig voor reparatie naar een geautoriseerd elektrotechnisch vakbedrijf of naar Trotec brengen.

Onderhoud

Onderhoudsintervallen

Onderhouds- en verzorgingsinterval	Altijd voor het in gebruik nemen	Indien nodig	Minimaal elke 2 weken	Minimaal elke 4 weken	Minimaal elke 6 maanden	Minimaal jaarlijks
Aanzuig- en uitblaasopeningen op vervuilingen en vreemde objecten controleren, indien nodig reinigen	X			X		
Uitwendige reiniging		X				X
Visuele controle van het inwendige van het apparaat op vervuilingen		X				X
Filter op vervuilingen en vreemde objecten controleren, indien nodig reinigen, resp. vervangen	X		X			
Filter vervangen					X	
Op beschadigingen controleren	X					
Bevestigingsschroeven controleren		X				X
Proefdraaien						X

Onderhouds- en verzorgingsrapport

Apparaatype:

Apparaatnummer:

Onderhouds- en verzorgingsinterval	1	2	3	4	5	6	7	8	9	10	11	12	13	14	15	16
Aanzuig- en uitblaasopeningen op vervuilingen en vreemde objecten controleren, indien nodig reinigen																
Uitwendige reiniging																
Visuele controle van het inwendige van het apparaat op vervuilingen																
Filter op vervuilingen en vreemde objecten controleren, indien nodig reinigen, resp. vervangen																
Filter vervangen																
Op beschadigingen controleren																
Bevestigingsschroeven controleren																
Proefdraaien																

1. Datum: Handtekening:	2. Datum: Handtekening:	3. Datum: Handtekening:	4. Datum: Handtekening:
5. Datum: Handtekening:	6. Datum: Handtekening:	7. Datum: Handtekening:	8. Datum: Handtekening:
9. Datum: Handtekening:	10. Datum: Handtekening:	11. Datum: Handtekening:	12. Datum: Handtekening:
13. Datum: Handtekening:	14. Datum: Handtekening:	15. Datum: Handtekening:	16. Datum: Handtekening:

Werkzaamheden voor aanvang van het onderhoud



Waarschuwing voor elektrische spanning

Raak de netstekker niet aan met vochtige of natte handen.

- Schakel het apparaat uit.
- De netstekker van het netsnoer uit het stopcontact trekken door de stekker vast te pakken.



Waarschuwing voor elektrische spanning

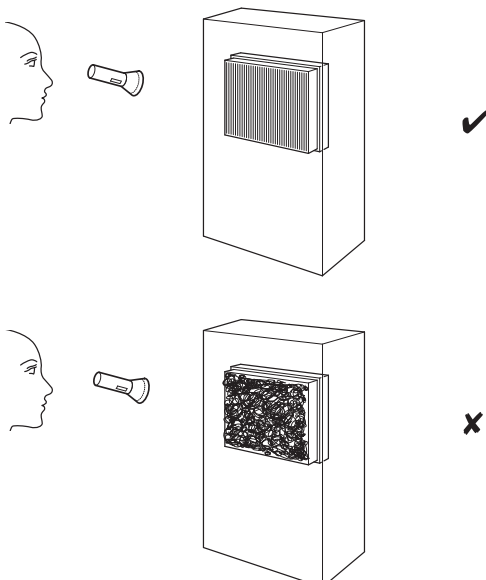
Werkzaamheden waarvoor het openen van de behuizing noodzakelijk is, mogen uitsluitend door geautoriseerde vakbedrijven of door Trotec worden uitgevoerd.

Behuizing reinigen

Reinig de behuizing met een vochtige, zachte en pluivrije doek. Zorg dat er geen vocht in de behuizing komt. Zorg dat elektrische onderdelen niet in contact komen met vocht. Gebruik geen agressieve reinigingsmiddelen, zoals reinigungs-sprays, oplosmiddelen, alcoholhoudende reinigingsmiddelen of schuurmiddelen voor het bevochtigen van de doek.

Visuele controle van het inwendige van het apparaat op vervuilingen

1. Verwijder het luchtfilter.
2. Schijn met een zaklamp in de openingen van het apparaat.
3. Controleer het inwendige van het apparaat op vervuilingen.
4. Is een dikke stoflaag te zien, reinig dan het inwendige van het apparaat dan met een stofzuiger.
5. Plaats het luchtfilter weer.



HEPA-filter vervangen

Let op

Gebruik het apparaat nooit zonder geplaatst HEPA-filter!

Let op

Het HEPA-filter is niet uitwasbaar. Het HEPA-filter niet met water of vloeibare reinigingsmiddelen reinigen.

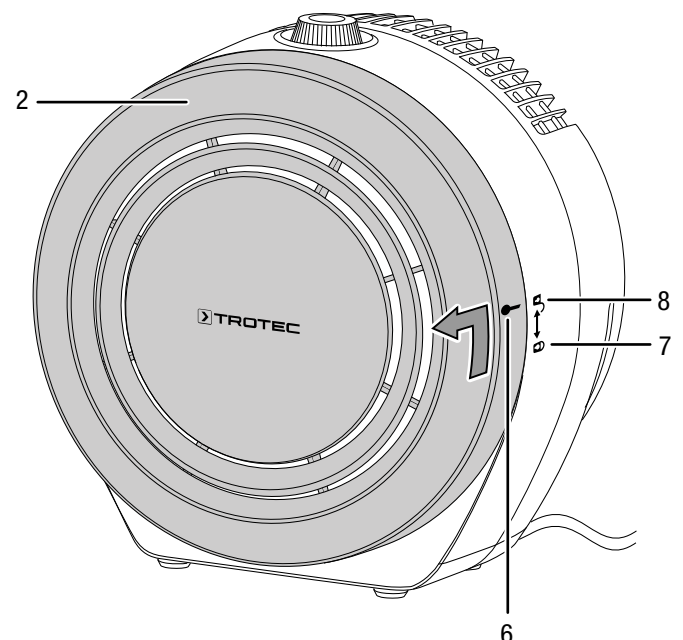
- Het HEPA-filter moet worden vervangen, zodra het vervuild is. Dit is bijv. merkbaar aan een gereduceerde capaciteit (zie hoofdstuk defecten en storingen).
- Zorg voor het inschakelen dat het HEPA-filter is geïnstalleerd.
- Zonder HEPA-filter kan het apparaat de functie van luchtreiniger niet vervullen en wordt het inwendige van het apparaat vervuild.

Het HEPA-filter moet bij sterke vervuiling worden vervangen.

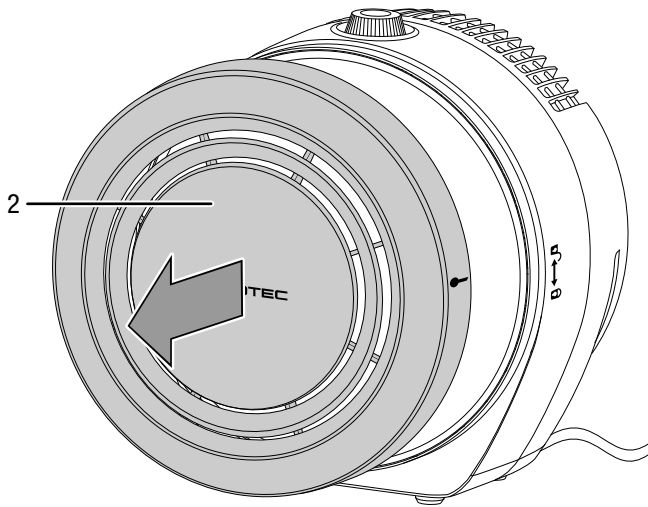
De gebruiksduur is ca. 6 maanden, afhankelijk van de vervuilinggraad van de lucht.

Indien nodig een visuele inspectie van het HEPA-filter op vervuilingen uitvoeren.

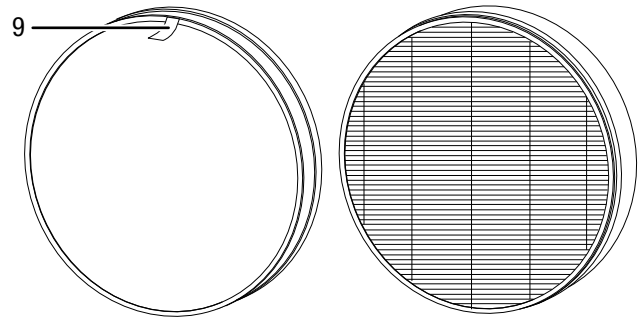
1. De apparaatafdekking (2) linksom opendraaien. Let op de markering (6) aan de rechterzijde van de apparaatafdekking. De apparaatafdekking (2) moet vanuit de gesloten positie (7) naar de geopende positie (8) worden gedraaid.



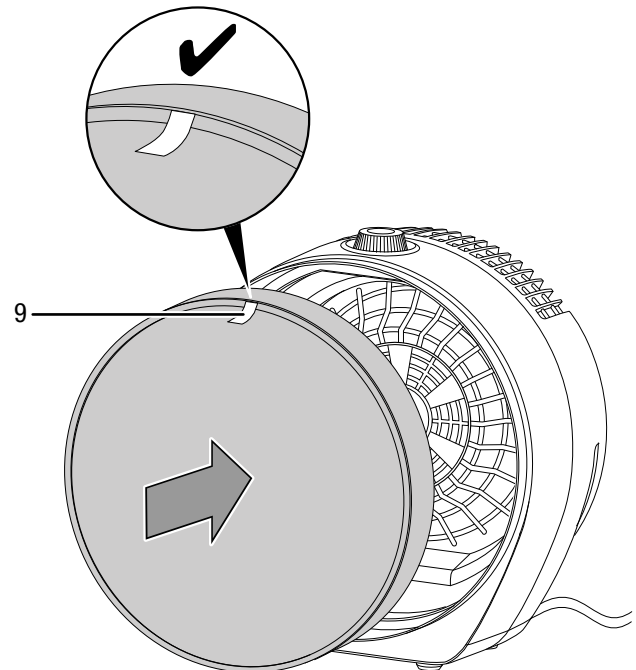
2. De apparaatafdekking (2) van het apparaat tillen.



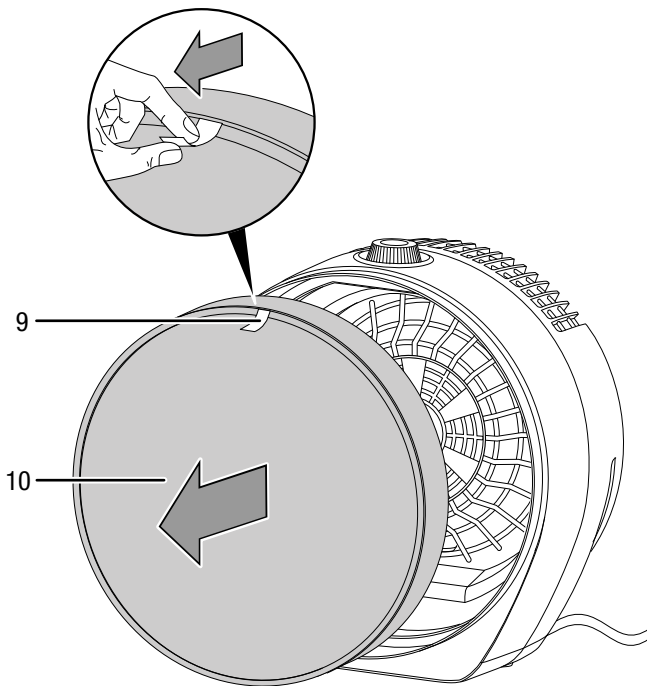
5. Verwijder het nieuwe HEPA-filter uit de kunststofzak. Aan de voorzijde is het HEPA-filter voorzien van een voorfilter van synthetische vezels en een lus (9).



6. Plaats het nieuwe HEPA-filter in het apparaat. Zorg dat de lus (9) zich buiten bevindt.

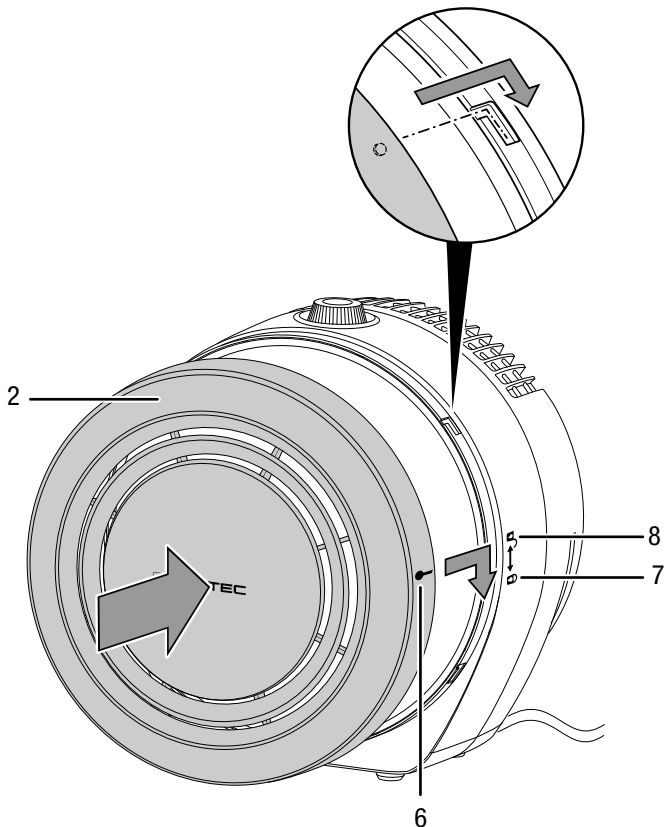


3. Het gebruikte HEPA-filter (10) aan de lus (9) uit het apparaat trekken.



4. Het gebruikte HEPA-filter recycelen volgens de nationale wetgeving.

7. Plaats de apparaatafdekking (2) weer op het apparaat. Zorg dat de markering (6) op de apparaatafdekking en de markering (8) aan de rechterzijde van het apparaat tegenover elkaar staan. De apparaatafdekking (2) rechtsom vanuit de geopend positie (8) naar de gesloten positie (7) dichtdraaien.



Technische bijlage

Technische gegevens

Parameter	Waarde
Model	AirgoClean® 10 E
Luchthoeveelheid met HEPA-filter	
Ventilatorsnelheid I	55 m ³ /h
Ventilatorsnelheid II	105 m ³ /h
Ventilatorsnelheid III	135 m ³ /h
Omgevingstemperatuur	0 °C tot 35 °C
Werkbereik	0 % tot 90 % r.v.
Netaansluiting	1/N/PE ~ 230 V / 50 Hz
Opgenomen vermogen	45 W
Nominale stroom	0,2 A
Geluidsrukniveau (1 m afstand)	54,4 dB(A)
Afmetingen (diepte x breedte x hoogte)	183 x 272 x 296 mm
Minimale afstand t.o.v. wanden en objecten	
A: boven	30 cm
B: achter	30 cm
C: zijkant	30 cm
D: voorkant	30 cm
Gewicht	2,5 kg

Recycling



Het symbool met een doorgestreepte vuilnisbak op een elektrisch of elektronisch apparaat geeft aan, dat het aan het eind van de levensduur niet mag worden weggegooid met het huishoudelijk afval. Voor kosteloze retournering zijn er inzamelpunten voor oude elektrische en elektronische apparaten bij u in de buurt. De adressen kunt u opvragen bij uw gemeente. U kunt zich via onze website <https://de.trotec.com/shop/> informeren over meer door ons aangeboden retourmogelijkheden.

Door het gescheiden inzamelen van oude elektrische en elektronische apparaten worden recycling, materiaalhergebruik, resp. andere vormen van hergebruik van oude apparaten mogelijke gemaakt. Ook worden zo negatieve gevolgen bij de recyclen van de mogelijk in de apparaten opgenomen gevaarlijke stoffen voor het milieu en voor de menselijke gezondheid voorkomen.

Trotec GmbH

Grebener Str. 7
D-52525 Heinsberg

☎ +49 2452 962-400

☎ +49 2452 962-200

✉ info@trotec.com

www.trotec.com