

TCH 2010 E / TCH 2011 E

NL

BEDIENINGSHANDLEIDING
DESIGN GLASCONVECTOR



NL Dit product is uitsluitend geschikt voor goed geïsoleerde plaatsen of voor incidenteel gebruik.

 **TROTEC**

Inhoudsopgave

| | |
|---|----|
| Opmerkingen m.b.t. de bedieningshandleiding | 2 |
| Veiligheid | 2 |
| Informatie over het apparaat | 5 |
| Transport en opslag | 6 |
| Montage en installeren..... | 6 |
| Bediening | 8 |
| Defecten en storingen | 10 |
| Onderhoud | 11 |
| Technische bijlagen | 11 |
| Recycling | 13 |

Opmerkingen m.b.t. de bedieningshandleiding

Symbolen



Waarschuwing voor elektrische spanning

Dit symbool wijst op gevaren voor het leven en de gezondheid van personen door elektrische spanning.



Waarschuwing voor hete oppervlakken

Dit symbool wijst op gevaren voor het leven en de gezondheid van personen door hete oppervlakken.



Waarschuwing

Dit signaalwoord wijst op een gevaar met een middelmatige risicograad, dat indien niet vermeden de dood of zwaar letsel tot gevolg kan hebben.



Voorzichtig

Dit signaalwoord wijst op een gevaar met een lage risicograad, dat indien niet vermeden gering of matig letsel tot gevolg kan hebben.

Let op

Dit signaalwoord wijst op belangrijke informatie (bijv. materiële schade), maar niet op gevaren.



Info

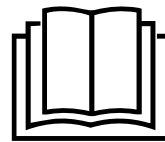
Aanwijzingen met dit symbool helpen u bij het snel en veilig uitvoeren van uw werkzaamheden.



Handleiding opvolgen

Aanwijzingen met dit symbool wijzen u erop dat de bedieningshandleiding moet worden opgevolgd.

De actuele versie van de bedieningshandleiding en de EU-conformiteitsverklaring, kunt u downloaden via de volgende link:



TCH 2010 E



<https://hub.trotec.com/?id=41233>

TCH 2011 E



<https://hub.trotec.com/?id=41234>

Veiligheid

Lees deze handleiding vóór het in gebruik nemen / gebruik van het apparaat zorgvuldig en bewaar de handleiding in de directe omgeving van de opstellocatie, resp. het apparaat!



Waarschuwing

Lees alle veiligheidsinstructies en aanwijzingen.

Het niet opvolgen van de veiligheidsinstructies en aanwijzingen kan een elektrische schok, brand en / of ernstig letsel veroorzaken.

Bewaar alle veiligheidsinstructies en aanwijzingen voor later gebruik.

Het apparaat kan door kinderen vanaf 8 jaar en door personen met verminderde geestelijke, sensorische of mentale vaardigheden of een gebrek aan ervaring en / of kennis worden gebruikt, als ze onder toezicht staan of m.b.t. het veilig gebruik van het apparaat zijn geïnstrueerd en de hierdoor ontstane gevaren hebben begrepen.

Kinderen mogen niet met het apparaat spelen.

Reiniging en onderhoud door de gebruiker mogen niet door kinderen worden uitgevoerd zonder toezicht.



Waarschuwing

Kinderen jonger dan 3 jaar moeten uit de buurt worden gehouden, tenzij ze onder permanent toezicht zijn. Kinderen vanaf 3 jaar en jonger dan 8 jaar mogen het apparaat alleen in- en uitschakelen, als ze onder toezicht staan of m.b.t. het veilig gebruik van het apparaat zijn geïnstrueerd en de hiermee gepaard gaande gevaren begrijpen, mits het apparaat is geplaatst of geïnstalleerd in de normale gebruiksstand. Kinderen vanaf 3 jaar en jonger dan 8 jaar mogen de stekker niet in het stopcontact steken, het apparaat niet regelen, het apparaat niet reinigen en/of het gebruikersonderhoud uitvoeren.



Waarschuwing

Gebruik het apparaat niet in kleine ruimten, als hier personen aanwezig zijn, die de ruimte niet zelfstandig kunnen verlaten en niet permanent onder toezicht staan.

- Gebruik het apparaat niet in ruimten met explosiegevaar.
- Gebruik het apparaat niet in agressieve atmosferen.
- Plaats het apparaat rechtop en stabiel.
- Laat het apparaat na een vochtige reiniging drogen. Gebruik het niet in natte toestand.
- Gebruik of bedien het apparaat niet met vochtige of natte handen.
- Stel het apparaat niet bloot aan een gerichte waterstraal.
- Steek nooit voorwerpen of ledematen in het apparaat.
- Dek het apparaat tijdens gebruik niet af en transporteer het dan niet.
- Verwijder geen veiligheidssymbolen, stickers of etiketten van het apparaat. Houd alle veiligheidssymbolen, stickers en etiketten in een leesbare toestand.
- Ga niet op het apparaat zitten.
- Het apparaat is geen speelgoed. Houd kinderen en dieren op afstand. Gebruik het apparaat alleen onder toezicht.
- Controleer voor elk gebruik van het apparaat de accessoires en aansluitonderdelen hiervan op mogelijke beschadigingen. Gebruik geen defecte apparaten of apparaatonderdelen.
- Zorg dat alle elektrische kabels buiten het apparaat zijn beschermd tegen beschadigingen (bijv. door dieren). Gebruik het apparaat nooit bij schade aan elektrische kabels of aan de netaansluiting!
- De stroomaansluiting moet voldoen aan de gegeven in het hoofdstuk technische gegevens.
- Steek de netstekker in een volgens de voorschriften gezekerd stopcontact.

- Houd bij het kiezen van verlengsnoeren rekening met het vermogen van het apparaat, de kabellengte en het gebruiksdoel. Rol de verlengkabel volledig uit. Voorkom elektrische overbelastingen.
- Voor aanvang van onderhouds-, verzorgings- of reparatiewerkzaamheden aan het apparaat de stekker uit het stopcontact trekken.
- Schakel het apparaat uit en verwijder het netsnoer uit het stopcontact als u het apparaat niet gebruikt.
- Gebruik het apparaat nooit als u schade aan de netstekker of het netsnoer constateert.
Wordt het netsnoer van dit apparaat beschadigd, moet deze door de fabrikant of de klantendienst hiervan of door een vergelijkbaar gekwalificeerde persoon worden vervangen, zodat gevaren worden voorkomen. Defecte netsnoeren vormen een ernstig gevaar voor de gezondheid!
- Houd bij het installeren van het apparaat rekening met de minimale afstanden t.o.v. wanden en objecten evenals met de opslag- en gebruiksomstandigheden, volgens hoofdstuk technische gegevens.
- Gebruik het apparaat niet in directe nabijheid van gordijnen.
- Zorg dat de luchtinlaat en luchtuitlaat vrij zijn.
- Zorg dat de aanzuigzijde altijd vrij is van vuil en losse voorwerpen.
- Plaats het apparaat niet op een brandbare ondergrond.
- Laat het apparaat voor transport en / of onderhoudswerkzaamheden afkoelen.
- Gebruik dit apparaat niet in directe nabijheid van badkuipen, douchebakken, zwembaden of andere reservoirs, die water bevatten. Er bestaat gevaar voor een elektrische schok!

Bedoeld gebruik

Dit product is alleen geschikt voor goed geïsoleerde ruimten of voor tijdelijk gebruik.

Gebruik het apparaat uitsluitend voor verwarming van gesloten ruimten, volgens de technische gegevens.

Tot het bedoeld gebruik behoort verwarming van:

- Woningen
- Opslagruimten
- Kantoorruimten
- Bouwplaatsruimten
- Containers
- Kelders

Niet bedoeld gebruik

- Plaats het apparaat niet op een natte resp. overstroomde ondergrond.
- Leg geen voorwerpen, zoals kledingstukken op het apparaat.
- Gebruik het apparaat niet in de buurt van benzine, oplosmiddelen, verf of andere licht ontvlambare dampen of in ruimten waar dit wordt bewaard.
- Gebruik het apparaat niet in de buitenlucht.
- Gebruik het apparaat niet voor het verwarmen van voertuigen.
- Het apparaat mag niet worden gebruikt in de buurt van zwembaden.
- Gebruik dit apparaat niet in directe nabijheid van wasbakken, badkuipen of andere reservoirs die water bevatten.
Dompel het apparaat nooit onder in water.
- Elk ander gebruik en andere bediening dan is opgenomen in deze handleiding is verboden. Bij het negeren hiervan vervalt elke aansprakelijkheid en aanspraak op garantie.
- Eigenhandige constructieve wijzigingen, evenals aan- of ombouwwerkzaamheden aan het apparaat zijn verboden.

Persoonlijke kwalificaties

Personen die dit apparaat gebruiken moeten:

- zich bewust zijn van de gevaren die bij werkzaamheden met en aan elektrische apparaten in vochtige omgeving ontstaan.
- de bedieningshandleiding, vooral het hoofdstuk veiligheid hebben gelezen en begrepen.

Onderhoudswerkzaamheden waarvoor het openen van de behuizing noodzakelijk is, mogen uitsluitend door geautoriseerde elektrotechnische vakbedrijven of door Trotec worden uitgevoerd.

Symbolen op het apparaat

| Symbolen | Betekenis |
|--|---|
|  | Het symbool op het apparaat wijst erop, dat het niet is toegestaan voorwerpen (bijv. handdoeken, kleding, etc.) over het apparaat of direct hiervoor op te hangen. Het verwarmingsapparaat mag niet worden afgedekt, zodat oververhitting en brandgevaar worden voorkomen! |

Restgevaaren



Waarschuwing voor elektrische spanning

Werkzaamheden aan elektrische onderdelen mogen alleen door een geautoriseerd gespecialiseerd bedrijf worden uitgevoerd!



Waarschuwing voor elektrische spanning

Trek voor alle werkzaamheden aan het apparaat de netstekker uit het stopcontact!
De netstekker van het netsnoer uit het stopcontact trekken door de stekker vast te pakken.



Waarschuwing voor hete oppervlakken

Onderdelen van het apparaat kunnen zeer heet worden en tot brandwonden leiden. Let vooral goed op als kinderen of andere kwetsbare personen aanwezig zijn!



Waarschuwing

Er bestaat verbrandingsgevaar en gevaar voor stroomstoten bij ondeskundig hanteren.
Gebruik het apparaat uitsluitend voor het bedoeld gebruik!



Waarschuwing

Van dit apparaat kunnen gevaren uitgaan als het ondeskundig of niet volgens het bedoeld gebruik wordt gebruikt door niet geïnstrueerde personen! Zorg dat wordt voldaan aan de persoonlijke kwalificaties!



Waarschuwing

Het apparaat is geen speelgoed en hoort niet in kinderhanden.



Waarschuwing

Verstikkingsgevaar!
Laat het verpakkingsmateriaal niet achteloos rondslingeren. Voor kinderen kan dit gevaarlijk speelgoed zijn.



Waarschuwing

Er bestaat brandgevaar bij ondeskundig opstellen.
Plaats het apparaat niet op een brandbare ondergrond.
Plaats het apparaat niet op hoogpolige vloerbedekking.
Gebruik het apparaat niet zonder opstelvoeten.



Waarschuwing

Het apparaat mag niet worden afgedekt, zodat oververhitting en brandgevaar wordt voorkomen!

Gedrag bij noodgevallen

1. Schakel het apparaat uit.
2. Bij noodgevallen het apparaat scheiden van de netvoeding:
De netstekker van het aansluitkabel uit het stopcontact verwijderen door de stekker vast te pakken.
3. Sluit een defect apparaat niet opnieuw aan op de netaansluiting.

Oververhittingsbeveiliging

Het apparaat beschikt over een veiligheidsthermostaat die bij oververhitting (overschrijden van de bedrijfstemperatuur) van het apparaat wordt geactiveerd.

Is de veiligheidsthermostaat geactiveerd, wordt het apparaat uitgeschakeld.

Als het apparaat voldoende is afgekoeld, wordt de verwarming weer ingeschakeld.

Zoek naar de oorzaak van de oververhitting.

Mocht de veiligheidsthermostaat bij oververhitting niet schakelen, zal de oververhittingsbeveiliging worden geactiveerd. Het apparaat wordt dan volledig uitgeschakeld. Neem in dit geval contact op met de klantendienst, om de oververhittingsbeveiliging te laten vervangen.

Informatie over het apparaat

Beschrijving van het apparaat

De design glasconvectoren TCH 2010 E / TCH 2011 E dient voor het leveren van warme lucht voor binnenruimten.

Het apparaat zorgt voor warmte via een elektrisch verwarmingselement. De lucht in de omgeving van de verwarmingsspiraal wordt verwarmd. De verwarmde lucht stijgt door de luchtuitlaat naar boven, waardoor een natuurlijke trek ontstaat, waardoor steeds weer koude ruimtelucht wordt toegevoerd aan het apparaat.

Het apparaat heeft een geïntegreerde temperatuursensor, die de verwarming afhankelijk van de actuele en de gewenste ruimtetemperatuur regelt.

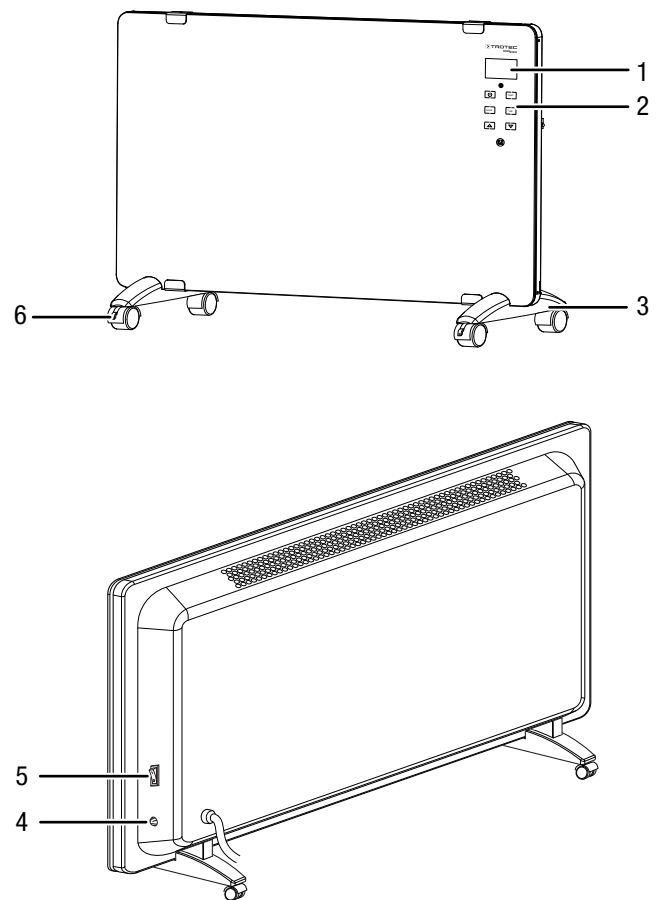
Via het in veiligheidsglas geïntegreerde touch-panel, kunt u een doeltemperatuurwaarde tussen 15 en 35 °C instellen.

Het apparaat heeft bovendien een afstandsbediening, waarmee alle functies en instellingen kunnen worden geregeld.

Het apparaat kan via de opstelvoeten met geïntegreerde rollen comfortabel worden in de ruimte gepositioneerd. De rollen hebben een parkeerrem, om ongewenst weggrollen van het apparaat te verhinderen.

De beide apparaten zijn voor wat betreft de werking identiek en onderscheiden zich alleen door de kleur: Het apparaat TCH 2010 E is wit en het apparaat TCH 2011 E is zwart.

Overzicht van het apparaat



| Nr. | Aanduiding |
|-----|------------------------|
| 1 | Display |
| 2 | Bedieningspaneel |
| 3 | Opstelvoet met rollen |
| 4 | Temperatuursensor |
| 5 | Aan-/uit-schakelaar |
| 6 | Parkeerrem voor rollen |

Transport en opslag

Let op

Het apparaat kan beschadigd raken als het niet correct wordt opgeslagen of getransporteerd.

De informatie m.b.t. het transport en de opslag van het apparaat opvolgen.

Transport

Het apparaat is voorzien van transportrollen voor een eenvoudig transport.

Volg **vóór** elk transport de volgende instructies op:

- Schakel het apparaat uit.
- De remmen van de rollen loszetten.
- De stekker van het netsnoer uit het stopcontact trekken door de stekker vast te pakken.
- Gebruik het netsnoer niet als trektouw.
- Laat het apparaat voldoende afkoelen.

Opslag

Vóór elke opslag de volgende aanwijzingen opvolgen:

- De stekker van het netsnoer uit het stopcontact trekken door de stekker vast te pakken.
- Laat het apparaat voldoende afkoelen.

Houd bij het niet gebruiken van het apparaat rekening met de volgende opslagcondities:

- droog en tegen vocht en hitte beschermd
- rechtopstaand op een positie die beschermd is tegen stof en direct zonlicht
- evt. met een hoes tegen indringen van stof beschermen
- geen andere apparaten of voorwerpen op het apparaat plaatsen, zodat beschadigingen aan het apparaat worden voorkomen
- batterijen verwijderen uit de afstandsbediening

Montage en installeren

Leveromvang

- 1 x apparaat
- 1 x afstandsbediening
- 2 x opstelvoet
- 7 x bout voor opstelvoeten
- 1 x handleiding

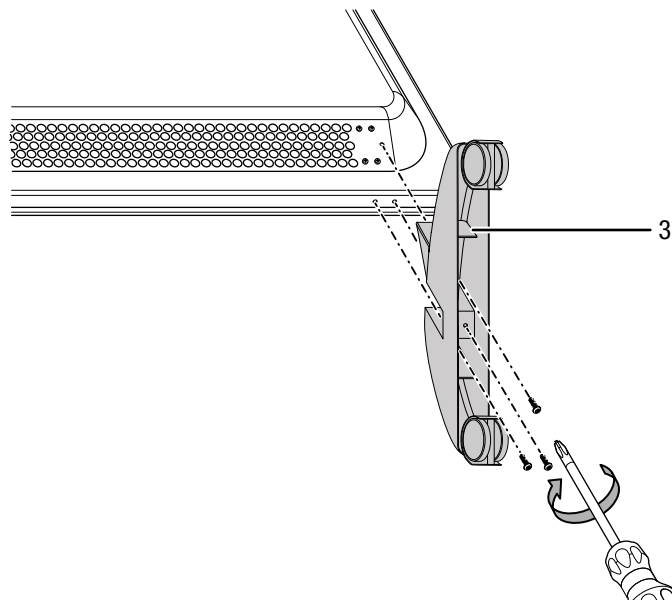
Apparaat uitpakken

1. Open de doos en het apparaat hieruit halen.
2. Verwijder de verpakking volledig van het apparaat.
3. Het netsnoer volledig afwikkelen. Controleer of het netsnoer niet is beschadigd en beschadig het niet bij het afwikkelen.

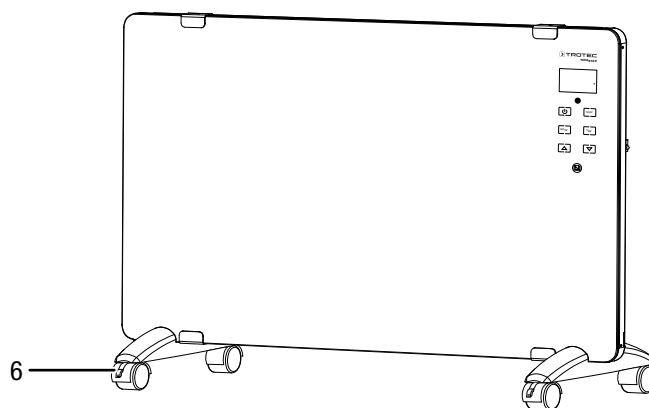
Montage

Montage opstelvoeten met rollen

1. Leg het apparaat met de glasplaat naar onder op een tafel of op het verpakkingskarton.
2. De beide opstelvoeten (3) elk met 3 bouten vastschroeven.



3. Controleer of de opstelvoeten (3) stevig vastzitten.
4. Plaats het apparaat rechtop en stabiel.
5. Indien nodig de parkeerremmen (6) vastzetten, door de hendel naar beneden te drukken.



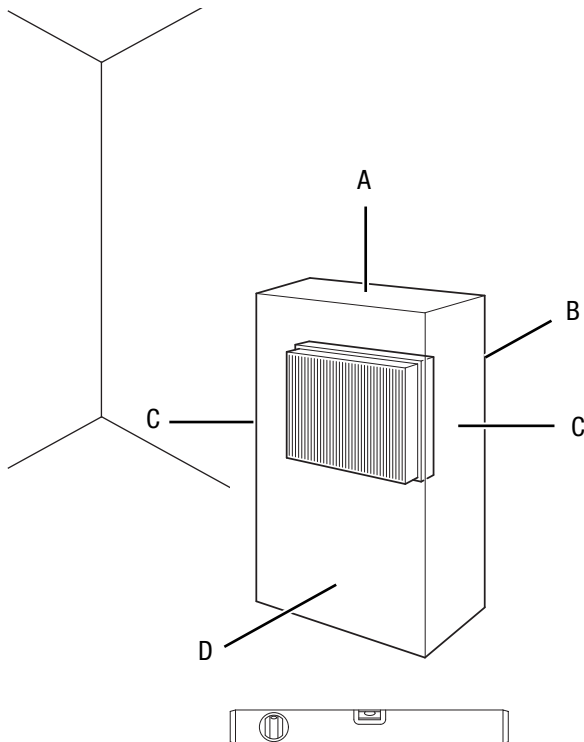
In gebruik nemen



Info

Bij het voor het eerst in gebruik nemen of na langere stilstand, kan geurvorming ontstaan.

Houd bij het opstellen van het apparaat rekening met de minimale afstanden t.o.v. wanden en objecten, volgens hoofdstuk technische gegevens.



Netsnoer aansluiten

- Steek de netstekker in een volgens de voorschriften gezekeerd stopcontact.
- Zorg dat het netsnoer achter het apparaat langs wordt geleid. Het netsnoer nooit voor het apparaat langs leiden!

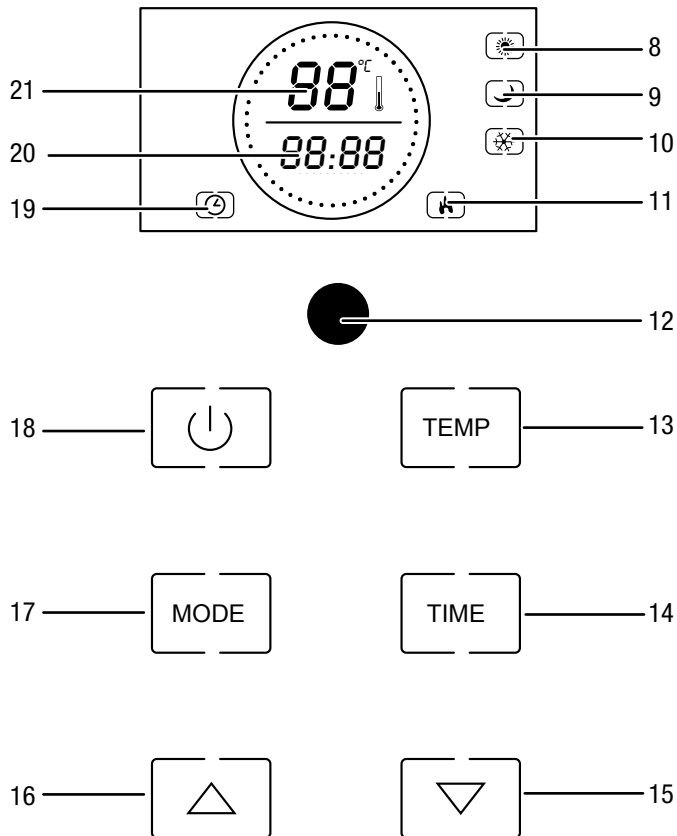
- Controleer de toestand van het netsnoer voordat het apparaat weer in gebruik wordt genomen. Bij twijfel aan de probleemloze toestand hiervan, contact opnemen met de klantendienst.
- Plaats het apparaat rechtop en stabiel.
- Voorkom struikelgevaar bij het leggen van het netsnoer, resp. andere elektrische snoeren, vooral bij het opstellen van het apparaat middenin een ruimte. Gebruik snoerbruggen.
- Zorg dat verlengsnoeren volledig zijn uit-/afgerold.
- Zorg dat gordijnen of andere objecten de luchtstroom niet hinderen.
- Plaats het apparaat niet direct onder een wandcontactdoos.
- Zorg het apparaat niet met vochtigheid, resp. water in aanraking kan komen.

Plaats voor het eerste gebruik de batterijen in de afstandsbediening.

Bediening

- Vermijd open deuren en ramen.

Bedieningspaneel



| Nr. | Aanduiding | Betekenis |
|-----|--|---|
| 8 | Indicatie <i>Verwarmingsmodus comfort</i> | Wordt bij geactiveerde <i>Verwarmingsmodus comfort</i> weergegeven met een zwart kader |
| 9 | Indicatie <i>Verwarmingsmodus sparen</i> | Wordt bij geactiveerde <i>Verwarmingsmodus sparen</i> weergegeven met een zwart kader |
| 10 | Indicatie <i>Verwarmingsmodus vorstbescherming</i> | Wordt bij geactiveerde <i>Verwarmingsmodus vorstbescherming</i> weergegeven met een zwart kader |
| 11 | Indicatie <i>Verwarming</i> | Wordt bij geactiveerde verwarming weergegeven met een zwart kader |
| 12 | Infrarood-ontvanger | Signaalontvangst van de afstandsbediening |
| 13 | Toets <i>TEMP</i> | Gewenste ruimtetemperatuur instellen |
| 14 | Toets <i>TIME</i> | Timer-functie in- en uitschakelen (1 min tot 24 uur): 1 tot 23 h in stappen van 1 uur, 1 tot 59 min in stappen van 1 minuut |

| Nr. | Aanduiding | Betekenis |
|-----|--------------------------------|--|
| 15 | Toets <i>Waarde verlagen</i> | Gewenste ruimtetemperatuur (15 °C tot 35 °C), resp. aantal uren en minuten bij timer (1 min tot en met 24 uur) instellen |
| 16 | Toets <i>Waarde verhogen</i> | |
| 17 | Toets <i>MODE</i> | Bedrijfsmodus kiezen: = <i>Verwarmingsmodus comfort</i> = <i>Verwarmingsmodus sparen</i> = <i>Verwarmingsmodus vorstbescherming</i> |
| 18 | Toets <i>Aan / uit</i> | Apparaat inschakelen of omschakelen naar de standby-modus |
| 19 | Indicatie <i>Timer</i> | Knippert bij geactiveerde timer |
| 20 | Weergave <i>Uren / minuten</i> | Weergave van uren en minuten tijdens het programmeren van de timer Weergave van de resterende looptijd van de timer |
| 21 | Weergave <i>Temperatuur</i> | Weergave van de actuele ruimtetemperatuur tijdens bedrijf Weergave van de gewenste ruimtetemperatuur tijdens het instellen van de temperatuur |



Info

Het display heeft een blauwe achtergrondverlichting. De achtergrondverlichting wordt ingeschakeld, zodra op een van de toetsen op het bedieningspaneel wordt gedrukt. Na ca. 30 s zonder invoer, schakelt de achtergrondverlichting weer uit.

Apparaat inschakelen

Nadat het apparaat, zoals in hoofdstuk inbedrijfstelling is beschreven, klaar voor gebruik is opgesteld, kan het worden ingeschakeld.

- De aan-/uit-schakelaar (5) naar de positie I schakelen.
 ⇨ Een akoestisch signaal klinkt.
 ⇨ Het apparaat is nu in de standby-modus.
- Druk op de toets *Aan / uit* (18).
 ⇨ Het apparaat start in de *Verwarmingsmodus vorstbewaking*.
 ⇨ De indicatie *Verwarmingsmodus vorstbewaking* (10) wordt weergegeven met een knipperend zwart kader.



Info

Het apparaat zal tijdens standby-bedrijf de ingestelde ruimtetemperatuur onthouden.

Bedrijfsmodi instellen

Modus

In de verwarmingsmodus kunnen de volgende verwarmingsmodi worden gekozen:

- *Verwarmingsmodus comfort* (verwarmingsvermogen 2000 W)
- *Verwarmingsmodus sparen* (verwarmingsvermogen 1000 W)
- *Verwarmingsmodus vorstbescherming*

1. Druk op de toets *MODE* (17), tot de gewenste verwarmingsmodus is gekozen.
 - ⇒ De gekozen modus en de indicatie *Verwarming* (11) worden met een zwart kader weergegeven op het display.

Verwarmingsmodus comfort

Het apparaat werkt met een verwarmingsvermogen van 2000 W, tot het bereiken van de gewenste ruimtetemperatuur. Bij het bereiken van de gewenste ruimtetemperatuur, verlaagt het apparaat het verwarmingsvermogen naar 1000 W. De Indicatie *Verwarmingsmodus comfort* (8) wordt nog steeds weergegeven.

Komt de gemeten ruimtetemperatuur 2 °C boven de gewenste ruimtetemperatuur, schakelt de verwarming uit.

De indicatie *Verwarming* (11) wordt niet meer in een kader weergegeven.

Komt de gemeten ruimtetemperatuur 2 °C onder de gewenste ruimtetemperatuur, schakelt de verwarming weer naar de *Verwarmingsmodus comfort*.

Verwarmingsmodus sparen

Het apparaat werkt met een verwarmingsvermogen van 1000 W, tot de gemeten ruimtetemperatuur de gewenste ruimtetemperatuur bereikt. Daarna schakelt de verwarming uit.

De indicatie *Verwarming* (11) wordt niet meer in een kader weergegeven.

Komt de gemeten ruimtetemperatuur 2 °C onder de gewenste ruimtetemperatuur, schakelt de verwarming weer naar de *Verwarmingsmodus sparen*.

Verwarmingsmodus vorstbescherming

In de *Verwarmingsmodus vorstbewaking* verwarmt het apparaat automatisch, als de ruimtetemperatuur onder 5 °C ligt. Deze temperatuur kan niet worden gewijzigd.

Gewenste ruimtetemperatuur instellen

De door de temperatuursensor (5) gemeten ruimtetemperatuur, wordt in de weergave *Temperatuur* (21) weergegeven. U kunt op ieder moment de gewenste ruimtetemperatuur instellen.

De ruimtetemperatuur is voorinstelbaar op 35 °C.

1. Druk op de toets *TEMP* (13).
 - ⇒ De indicatie *Temperatuur* (21) knippert.
 - ⇒ De gewenste ruimtetemperatuur wordt weergegeven.
2. Druk op de pijltoetsen *Waarde verhogen* (16) of *Waarde verlagen* (15), om de gewenste ruimtetemperatuur in te stellen. Het instelbereik ligt tussen 15 °C en 35 °C in stappen van 1°.
 - ⇒ De gewenste ruimtetemperatuur wordt opgeslagen en ca. 5 seconden in de weergave *Temperatuur* (21) weergegeven, daarna wordt de actuele ruimtetemperatuur weer weergegeven.



Info

De gewenste ruimtetemperatuur moet hoger zijn dan de actuele ruimtetemperatuur.

Timer instellen

De timer heeft het volgende werkingsprincipe:

- Automatisch uitschakelen na een voorinstelbaar aantal uren.

Het aantal uren kan tussen 1 minuut en 24 uur liggen en in stappen van 1 min worden ingesteld.

Let op

Het apparaat mag niet onbewaakt in een vrij toegankelijke ruimte worden gebruikt als de timer actief is.

Automatisch uitschakelen

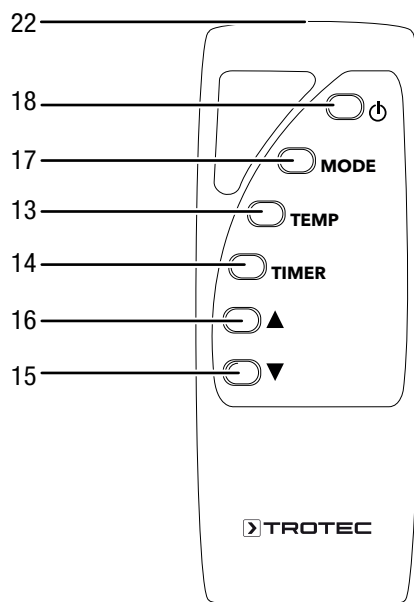
- ✓ Het apparaat is ingeschakeld.
1. Druk op de toets *TIME* (14).
 2. Kies met de pijltoetsen (15 of 16) het gewenste aantal uren. Het waardenbereik ligt tussen 1 en 23.
 - ⇒ Het aantal uren wordt knipperend in de weergave *Uren / minuten* (19) weergegeven.
 3. Druk op de toets *TIME* (14).
 4. Kies met de pijltoetsen (15 of 16) het gewenste aantal minuten. Het waardenbereik ligt tussen 1 en 59.
 - ⇒ Het aantal minuten wordt knipperend in de weergave *Uren / minuten* (20) weergegeven.
 5. Druk op de toets *TIME* (14).
 - ⇒ De gewenste tijd voor het automatisch uitschakelen is opgeslagen.
 - ⇒ De indicatie timer *Timer* (19) knippert.
 - ⇒ De tijd tot het uitschakelen wordt in de weergave *Uren / minuten* (20) weergegeven en afgeteld.
 - ⇒ Het apparaat wordt dan naar de standby-modus geschakeld.

Aanwijzingen bij automatisch uitschakelen:

- Het handmatig uitschakelen van het apparaat deactiveert het automatisch uitschakelen.
- Bij het kiezen van het aantal uren en minuten 0, is de timer uitgeschakeld.

Afstandsbediening

Alle instellingen van het apparaat kunnen via de meegeleverde afstandsbediening worden uitgevoerd.



| Nr. | Aanduiding | Betekenis |
|-----|------------------------------|--|
| 13 | Toets <i>TEMP</i> | Gewenste ruimtetemperatuur instellen |
| 14 | Toets <i>TIME</i> | Timer-functie in- en uitschakelen (1 min tot 24 uur): 1 tot 23 h in stappen van 1 uur, 1 tot 59 min in stappen van 1 minuut |
| 15 | Toets <i>Waarde verlagen</i> | Gewenste ruimtetemperatuur (15 °C tot 35 °C) resp. aantal uren en minuten bij timer (1 min tot en met 24 uur) instellen |
| 16 | Toets <i>Waarde verhogen</i> | |
| 17 | Toets <i>MODE</i> | Bedrijfsmodus kiezen: <i>Verwarmingsmodus comfort</i> <i>Verwarmingsmodus sparen</i> <i>Verwarmingsmodus vorstbescherming</i> |
| 18 | Toets <i>Aan / uit</i> | Apparaat inschakelen of omschakelen naar de standby-modus |
| 22 | Zender | Stuurt signalen naar het apparaat |

Buiten gebruik stellen



Waarschuwing voor elektrische spanning

Raak de netstekker niet aan met vochtige of natte handen.

1. Schakel het apparaat uit.
2. De netstekker van het netsnoer uit het stopcontact trekken door de stekker vast te pakken.
3. Laat het apparaat voldoende afkoelen.
4. Reinig het apparaat volgens het hoofdstuk onderhoud.
5. Het apparaat opslaan volgens het hoofdstuk opslag.

Defecten en storingen



Waarschuwing voor elektrische spanning

Werkzaamheden waarvoor het openen van de behuizing noodzakelijk is, mogen uitsluitend door geautoriseerde vakbedrijven of door Trotec worden uitgevoerd.

Het apparaat is tijdens de productie meerdere keren op een goede werking getest. Mochten er desondanks storingen ontstaan, controleer het apparaat dan op basis van de volgende lijst.

Het apparaat start niet:

- Controleer de netaansluiting.
- Controleer het netsnoer en de netstekker op beschadigingen.
- Controleer de afzekering van de gebouwinstallatie.
- Wacht 10 minuten, voordat u het apparaat opnieuw start. Mocht het apparaat niet opstarten, laat dan een elektrische controle uitvoeren door gespecialiseerd bedrijf of door Trotec.

Het apparaat is ingeschakeld, maar het verwarmt niet:

- Controleer de ruimtetemperatuur. De ruimtethermostaat heeft mogelijk uitgeschakeld, omdat de gewenste ruimtetemperatuur is bereikt.
- Controleer of de oververhittingsbeveiliging is geactiveerd, zie het hoofdstuk veiligheid.
- De verwarmingsweerstand kan doorgebrand zijn. Laat een defecte verwarmingsweerstand vervangen door een elektrotechnisch vakbedrijf.
- De ruimtethermostaat kan defect zijn. Laat een defecte ruimtethermostaat vervangen door een elektrotechnisch vakbedrijf.

De luchtstroom is gereduceerd:

- Controleer de luchtinlaat en -uitlaat. De luchtinlaat en -uitlaat moeten vrij zijn. Verwijder eventuele vervuilingen. De minimale afstanden t.o.v. wanden en objecten volgens de technische gegevens aanhouden.

Het apparaat reageert niet op de infrarood-afstandsbediening:

- Controleer of de afstand van de afstandsbediening t.o.v. het apparaat te groot is en verklein de afstand, indien noodzakelijk.
- Zorg dat er geen hindernissen, zoals meubels of muren, zijn tussen apparaat en afstandsbediening. Zorg voor zichtcontact tussen apparaat en afstandsbediening.
- Controleer de laadtoestand van de batterijen en vervang ze, indien noodzakelijk.
- Controleer of de polen van de batterijen in de juiste richting liggen als de batterijen net zijn vervangen.

Let op

Wacht na alle onderhouds- en reparatiewerkzaamheden minimaal 3 minuten. Schakel het apparaat daarna weer in.

Werkt uw apparaat na deze controles nog niet probleemloos?

Neem contact op met de klantenservice. Evt. het apparaat voor reparatie naar een geautoriseerd elektrotechnisch vakbedrijf of naar Trotec brengen.

Onderhoud

Werkzaamheden voor aanvang van het onderhoud



Waarschuwing voor elektrische spanning

Raak de netstekker niet aan met vochtige of natte handen.

- Schakel het apparaat uit.
- De stekker van het netsnoer uit het stopcontact trekken door de stekker vast te pakken.
- Laat het apparaat volledig afkoelen.



Waarschuwing voor elektrische spanning

Werkzaamheden waarvoor het openen van de behuizing noodzakelijk is, mogen uitsluitend door geautoriseerde vakbedrijven of door Trotec worden uitgevoerd.

Behuizing reinigen



Waarschuwing voor elektrische spanning

Dompel het apparaat nooit onder in water!

Reinig de behuizing met een vochtige, zachte en pluisvrije doek. Zorg dat geen vocht in de behuizing komt. Zorg dat elektrische onderdelen niet in contact komen met vocht. Gebruik geen agressieve reinigingsmiddelen, bijv. reinigingssprays, oplosmiddelen, alcoholhoudende reinigingsmiddelen of schuurmiddelen voor het bevochtigen van de doek.

Wrijf de behuizing na het reinigen droog.

Technische bijlagen

Technische gegevens

| Parameter | Waarde | |
|--|---|-----------------------------------|
| Model | TCH 2010 E | TCH 2011 E |
| Kleur van behuizing | wit | zwart |
| verwarmingsvermogen | 1000-2000 W | 1000-2000 W |
| Instelbereik | 15 °C tot 35 °C | 15 °C tot 35 °C |
| Netaansluiting | 220–240 V / 50–60 Hz | 220–240 V / 50–60 Hz |
| Opgenomen vermogen | 2000 W | 2000 W |
| Nominale stroomopname | 8,7 A | 8,7 A |
| Kabellengte | 1,5 m | 1,5 m |
| Stekkertype | CEE 7/7 | CEE 7/7 |
| Afmetingen (diepte x breedte x hoogte) | 80 x 840 x 470 mm | 80 x 840 x 470 mm |
| Minimale afstand t.o.v. wanden en objecten | A: boven: 100 cm B: achter: 50 cm C: zijkant: 50 cm D: voor: 50 cm | 100 cm 50 cm 50 cm 50 cm |
| Gewicht | 8 kg | 8 kg |

Noodzakelijke gegevens van elektrische apparaten voor lokale ruimteverwarming

| Parameter | Waarde / gegevens | |
|--|---|------------|
| | TCH 2010 E | TCH 2011 E |
| Model | TCH 2010 E | TCH 2011 E |
| Verwarmingsvermogen | | |
| Nominaal verwarmingsvermogen P_{nom} | 2 kW | 2 kW |
| Minimaal verwarmingsvermogen (richtwaarde) P_{min} | 1 kW | 1 kW |
| Maximaal continu verwarmingsvermogen $P_{max,c}$ | 2 kW | 2 kW |
| Extern stroomverbruik | | |
| Bij nominaal verwarmingsvermogen $e_{l,max}$ | N.v.t. | N.v.t. |
| Bij minimaal verwarmingsvermogen $e_{l,min}$ | N.v.t. | N.v.t. |
| In de standby-toestand $e_{l,sb}$ | 0,00096 kW | 0,00096 kW |
| Type regeling van de warmtetoevoer | | |
| Handmatige regeling van de warmtetoevoer, met geïntegreerde thermostaat | N.v.t. | N.v.t. |
| Handmatige regeling van de warmtetoevoer, met ruimte- en/of buitentemperatuurfeedback | N.v.t. | N.v.t. |
| Elektronische regeling van de warmtetoevoer, met ruimte- en/of buitentemperatuurfeedback | N.v.t. | N.v.t. |
| Warmtetoevoer via een hulpventilator | N.v.t. | N.v.t. |
| Type verwarming/ruimtetemperatuurregeling | | |
| Eén verwarmingsniveau, geen ruimtetemperatuurregeling | NEE | NEE |
| Twee of meer handmatig in te stellen niveaus, geen ruimtetemperatuurregeling | NEE | NEE |
| Met ruimtetemperatuurregeling door mechanische thermostaat | NEE | NEE |
| Met elektronische ruimtetemperatuurregeling | NEE | NEE |
| Elektronische regeling van de ruimtetemperatuur plus dagtijdschakelaar | JA | JA |
| Elektronische regeling van de ruimtetemperatuur plus weektijdschakelaar | NEE | NEE |
| Andere regelopties | | |
| Ruimtetemperatuurregeling, met aanwezigheidsdetectie | NEE | NEE |
| Ruimtetemperatuurregeling, met detectie van open ramen | NEE | NEE |
| Met optie afstandsbediening | JA | JA |
| Met adaptieve regeling van de verwarmingsstart | NEE | NEE |
| Met bedrijfstijdbegrenzing | JA | JA |
| Met black-bulbsensor | NEE | NEE |
| Contactgegevens | Trotec GmbH Grebener Straße 7 D-52525 Heinsberg | |

N.v.t.: Niet van toepassing

Recycling



Het symbool met een doorgestreepte vuilnisbak op een elektrisch of elektronisch apparaat geeft aan, dat dit aan het einde van de levensduur niet mag worden weggegooid met het huishoudelijk afval. Voor kosteloze retournering zijn er inzamelpunten voor oude elektrische en elektronische apparaten bij u in de buurt. De adressen kunt u opvragen bij uw gemeente. Op onze website www.trotec24.com vindt u informatie over meer door ons aangeboden retourmogelijkheden.

Door het gescheiden inzamelen van oude elektrische en elektronische apparaten worden recycling, materiaalhergebruik, resp. andere vormen van hergebruik van oude apparaten mogelijk gemaakt. Ook worden zo negatieve gevolgen bij de afvalverwijdering van de mogelijk in de apparaten opgenomen gevaarlijke stoffen voor het milieu en voor de menselijke gezondheid voorkomen.



Batterijen en accu's horen niet in het huisvuil, maar moeten in de Europese Unie – volgens Richtlijn 2006/66/EG VAN HET EUROPEES PARLEMENT EN DE RAAD van 6 september 2006 betreffende afgedankte batterijen en accu's – vakkundig worden gerecycled. De batterijen en accu's graag recyclen volgens de geldende wettelijke bepalingen.

Trotec GmbH

Grebbener Str. 7
D-52525 Heinsberg

☎ +49 2452 962-400

☎ +49 2452 962-200

✉ info@trotec.com

www.trotec.com