

Digitale inbouwthermostaat CALYPSO / CALYPSO-W

Handleiding & Instructies



Inhoud

Algemeen	3
Belangrijkste functionaliteiten	3
Technische specificaties	3
Belangrijke veiligheidsinformatie	3
Afmetingen (mm)	4
Installatie en schakelschema	4
Installatieschema.....	4
Schakelschema	5
Meerdere infrarood panelen of vloerverwarming aansluiten op 1 thermostaat.....	6
Display & symbolen	9
WiFi verbinding maken (alleen voor WiFi versie van de thermostaat)	10
Thermostaat voor de eerste keer toevoegen aan de App.....	10
Toestel bedienen en programmeren via de App.....	11
Toestel of familie delen	11
Thermostaat bedienen en programmeren via de App	12
Smart functies / scenes	12
Verbinden met Google Home of Alexa.....	13
Verbinden met Alexa	13
Verbinden met Google Assistant / Google Home	13
Funcies & Bediening.....	14
Aan/uitschakelen.....	14
Tijdelijk de ingestelde temperatuur wijzigen	14
Dag en tijd instellen	14
Toetsblokkering	14
Vakantiemodus.....	14
Hold modus	15
Open raam detectie.....	15
Programma instellingen	16
Geavanceerde instellingen.....	17
Veel gestelde vragen en problemen.....	19
Ondersteuning	20

Algemeen

De Calypso thermostaat is een slimme thermostaat die gebruikt kan worden om een ruimte te reguleren met elektrische (vloer) verwarming. De thermostaat is beschikbaar in een variant met WiFi en een variant zonder WiFi. De WiFi variant zorgt ervoor dat u ook wanneer u buitenshuis bent de thermostaat kunt bedienen.

Door de functionaliteiten van de thermostaat voldoet deze thermostaat ook aan de LOT20 EcoDesign vereisten.

Belangrijkste functionaliteiten

- Tijdweergave op het scherm*
- Programmamodus en handmatige bediening*
- Maximale vloertemperatuur begrenzing*
- Vakantiemodus*
- Groot LCD scherm*
- Open raam detectie*
- Vorstbeveiliging*
- Hold functie*
- Toetsblokkering*
- Zelflerende functie*

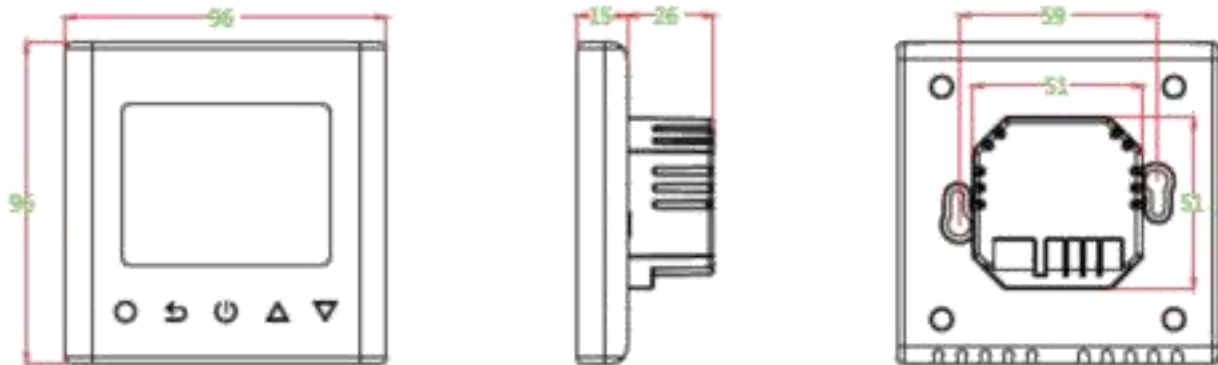
Technische specificaties

Spanning	85 – 265 Vac 50/60 Hz
Maximum vermogen	15A (3300 Watt)
Standby vermogen	< 2W
IP klasse	IP21
Maximale draad diameter	$\leq 2,5\text{mm}^2$

Belangrijke veiligheidsinformatie

- Schakel altijd de stroom volledig af wanneer u de thermostaat hanteert, bij installatie, verwijderen, schoonmaken of onderhoud.
- Lees alle informatie in deze handleiding nauwkeurig door.
- Alle bedrading dient te worden uitgevoerd naar lokale en nationale bouwnormen en verordeningen.
- Gebruik de thermostaat enkel zoals beschreven in de handleiding.

Afmetingen (mm)



Installatie en schakelschema

Installatieschema

Om de Calypso thermostaat te monteren dient de voorzijde weg te worden genomen van de basis:

- Draai de schroef aan de onderzijde los.
- Pak de thermostaat vast aan de zijkanten en trek de voorzijde voorzichtig los van de basis
- De voorzijde is middels een kabel verbonden aan de achterzijde. Deze kabel is los te halen bij de aansluiting op de voorzijde, zodat deze daarna veilig kan worden gemonteerd.
- Wees voorzichtig bij het loshalen van de kabel om schade aan de thermostaat te voorkomen.

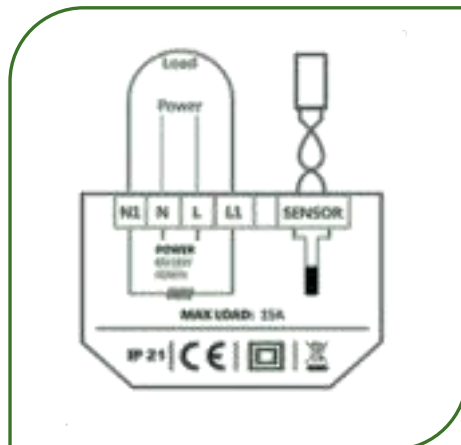
Wanneer de basis is aangesloten en gemonteerd, dient de voorzijde teruggeplaatst te worden:

- Steek de stekker terug in de voorzijde.
- Plaats de voorzijde terug op de achterzijde en druk deze voorzichtig aan zodat de klemmen klik zeggen en de voorzijde geborgd is.
- Draai de schroef aan de onderzijde vast ter bevestiging.



Schakelschema

LET OP: SCHAKEL ALTIJD DE STROOM UIT WANNEER U DE BEKABELING HANTEERT.



Realiseer beide aansluitingen:

Aansluiting op het verwarmingselement of vloerverwarming:

N1: Nulldraad van verwarmingselement (blauw)

L1: Fase draad van verwarmingselement (bruin)

Let op: de maximale belasting van de thermostaat bedraagt 15A (3300 Watt)

Aansluiting op de huisaansluiting (230V):

N: Null draad (blauw)

L: Fase draad (bruin)

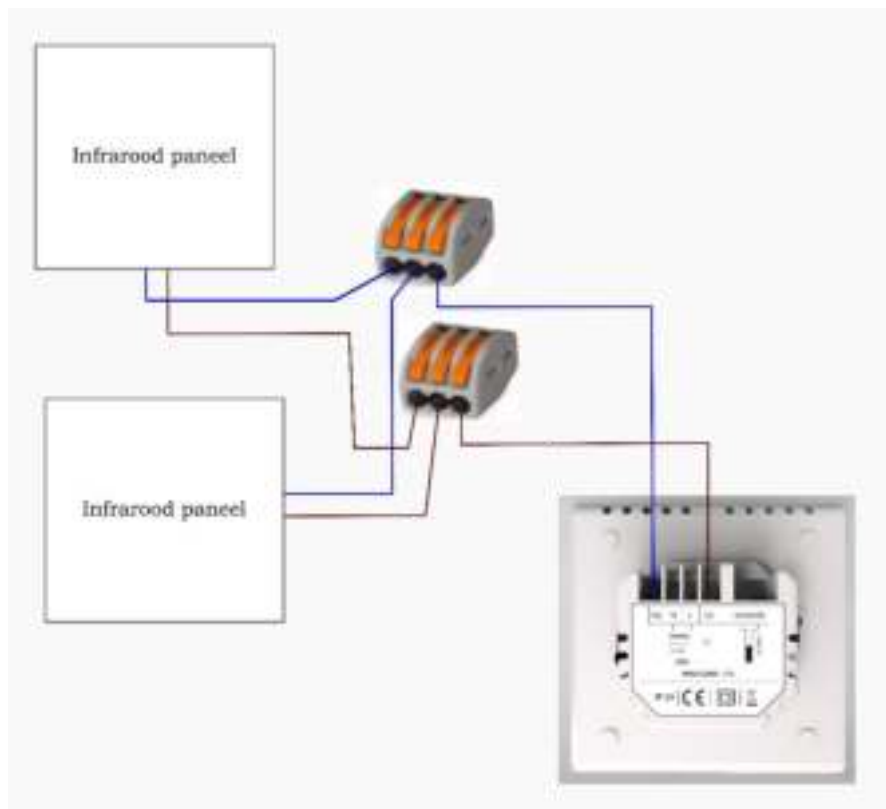
Sensor: plaats hier de vloersensor. *(Let op verplicht bij toepassing in combinatie met vloerverwarming)*

De aardedraad (geel/groen) schakelt u buiten de thermostaat om op de aarde draad van het huis *(niet van toepassing bij infrarood vloerverwarming)*

Meerdere infrarood panelen of vloerverwarming aansluiten op 1 thermostaat

Aansluiten van 1 of meer infraroodpanelen

Het infraroodpaneel wordt aangesloten op de N1 en de L1 poort van de thermostaat. Voor deze toepassing hoeft de vloersensor niet aangesloten te worden. Wanneer er meerdere infraroodpanelen tegelijk worden aangestuurd, dienen deze te worden samengebracht op een centraal punt om middels 1 fase en 1 nul draad aan te sluiten op de thermostaat. Respecteer hierbij de maximale vermogens van de thermostaat (max 3300 watt). De thermostaat kan de temperatuur enkel meten in de ruimte waar deze hangt, dus het advies is om enkel infrarood panelen aan te sturen die in dezelfde ruimte hangen.

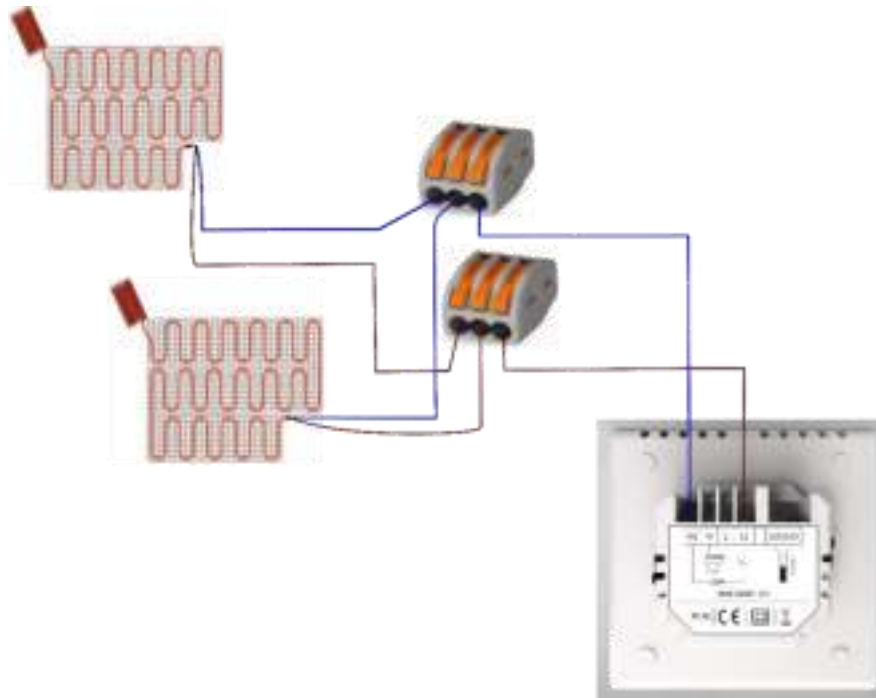


Sensor instellingen

Omdat de vloersensor niet wordt gebruikt, dient de sensorselectie van de thermostaat aangepast te worden naar "00. Ruimtesensor". Dit kunt u doen bij item 5 van het geavanceerde instellingen menu (zie pag. 17).

Aansluiten meerdere vloerverwarmingsmatten

De elektrische vloerverwarming wordt aangesloten op de N1 en de L1 poort van de thermostaat. Voor deze toepassing dient tevens de vloersensor aangesloten te worden. Plaatst deze vloersensor op de juiste manier conform de handleiding van uw vloerverwarming. Wanneer er meerdere elektrische verwarmingen tegelijk worden aangestuurd, dienen deze te worden samengebracht op een centraal punt om middels 1 fase en 1 nul draad aan te sluiten op de thermostaat. Respecteer hierbij de maximale vermogens van de thermostaat (max 3300 watt). Alle elektrische verwarmingen die gezamenlijk worden aangesloten op de thermostaat dienen zich in 1 ruimte te bevinden, aangezien er maar 1 vloersensor kan worden toegepast en deze zich op een representatieve plek voor de ruimte moet bevinden in de vloer.



Sensorinstelling

Voor de instelling van de thermostaat heeft u 2 keuzes:

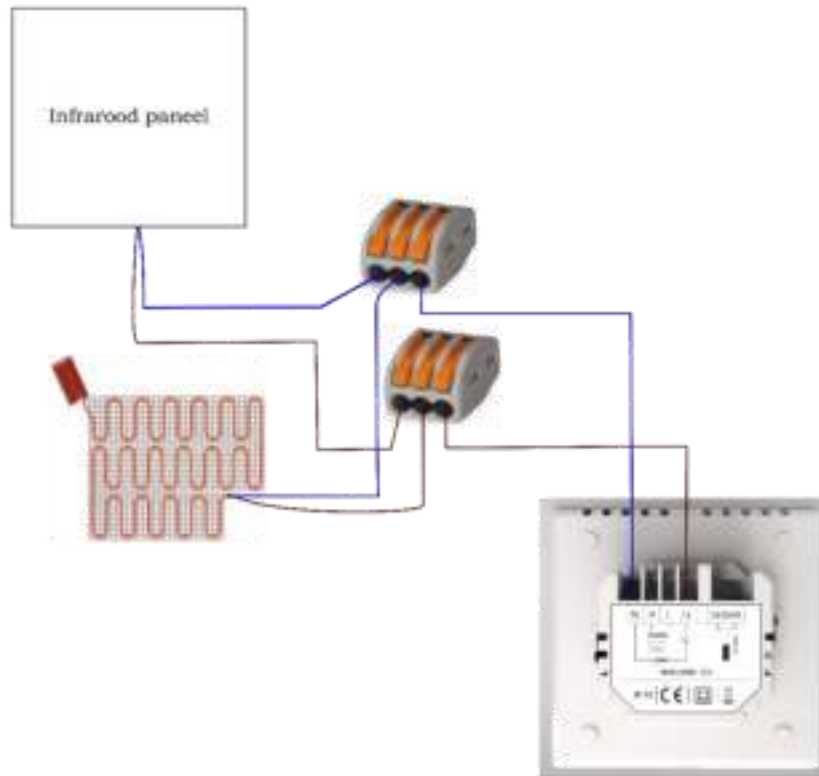
- Door de sensorselectie in te stellen op "01: Vloersensor" zal de thermostaat enkel regelen op de vloertemperatuur. U kunt hiermee de temperatuur van de vloer zelf regelen middels de thermostaat. De ruimte temperatuur zelf wordt bij deze instelling genegeerd.
- Door de sensorselectie in te stellen op "02: Beide sensors" zal de thermostaat regelen op basis van de temperatuur van de ruimte. De vloersensor wordt in dat geval gebruikt als een limiet sensor. Zodra de ingestelde maximale temperatuur van de vloer wordt bereikt, zal de thermostaat de verwarming tijdelijk uitschakelen, ook als de gewenste ruimte temperatuur nog niet is bereikt.

Het aanpassen van de sensor selectie gebeurt bij item 5 van het geavanceerde instellingen menu (zie pag. 17).

Aansluiten combinatie infrarood panelen en vloerverwarming

Bij het aansluiten van een combinatie van elektrische verwarmingsproducten dienen de aansluitingen hiervan te worden samengebracht op een centraal punt om middels 1 fase en 1 nul draad aan te sluiten op de thermostaat. Respecteer hierbij de maximale vermogens van de thermostaat (max 3300 watt).

Alle elektrische verwarmingen die gezamenlijk worden aangesloten op de thermostaat dienen zich in 1 ruimte te bevinden, aangezien de thermostaat de ruimte temperatuur meet en er maar 1 vloersensor kan worden toegepast en deze zich op een representatieve plek voor de ruimte moet bevinden in de vloer.



Sensorinstelling

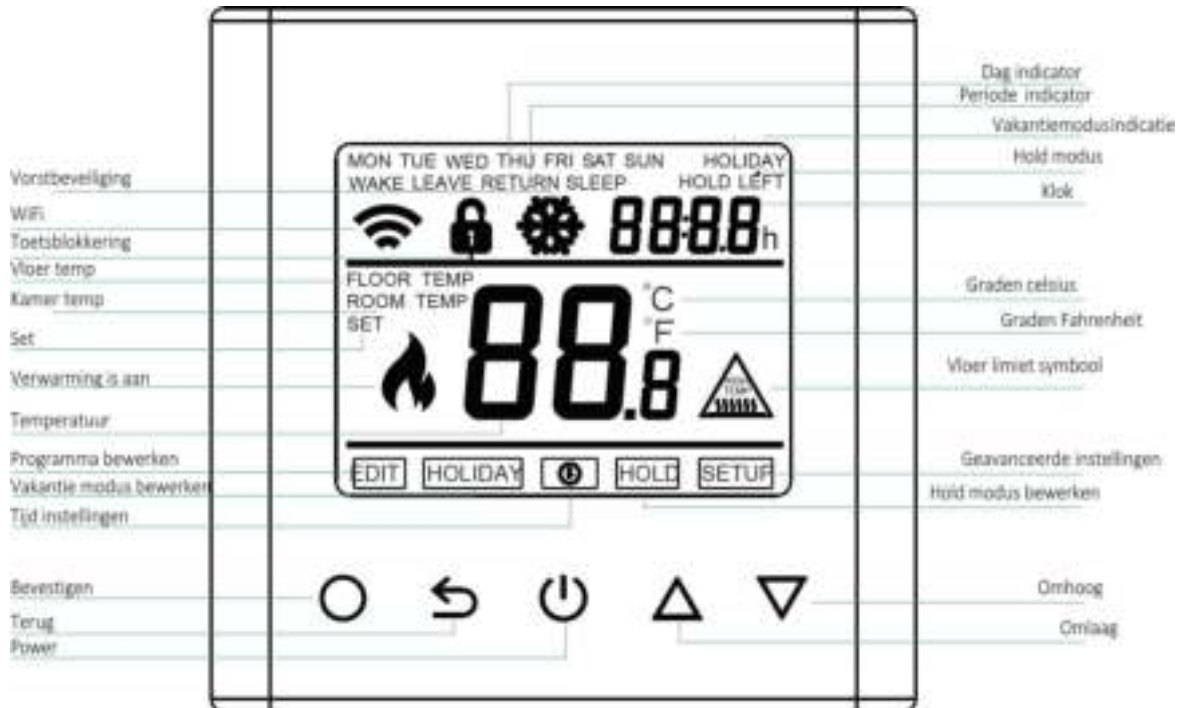
Voor de instelling van de thermostaat dient u in dit geval altijd te kiezen voor:

- De sensorselectie wordt ingesteld op "02: Beide sensors". Hierbij zal de thermostaat regelen op basis van de temperatuur van de ruimte. De vloersensor wordt in dat geval gebruikt als een limiet sensor. Zodra de ingestelde maximale temperatuur van de vloer wordt bereikt, zal de thermostaat de verwarming tijdelijk uitschakelen, ook als de gewenste ruimte temperatuur nog niet is bereikt.

De thermostaat regelt beide type verwarmingen tegelijk. Dit betekent dat wanneer de gewenste ruimte temperatuur wordt bereikt, zowel de infraroodpanelen als de vloerverwarming uitgeschakeld worden. Wanneer de limietsensor van de vloerverwarming wordt geactiveerd zal deze zowel de infrarood panelen als de elektrische vloerverwarming tijdelijk onderbreken.

Het aanpassen van de sensor selectie gebeurt bij item 5 van het geavanceerde instellingen menu (zie pag. 17).

Display & symbolen



WiFi verbinding maken (alleen voor WiFi versie van de thermostaat)

Doorloop onderstaande stappen om de thermostaat te verbinden met WiFi. Nadat u de verbinding heeft gelegd kunt u de thermostaat bedienen vanaf de telefoon overal ter wereld waar u verbinding heeft met het internet.



Download de **Warmme** app in de Playstore of App store.



De thermostaat ook koppelen met Google Home, Alexa of andere smart apparatuur? Gebruik dan de **Tuya Smart Life App**.

Thermostaat voor de eerste keer toevoegen aan de App

Volg onderstaande stappen om de thermostaat toe te voegen aan de Warmme of Tuya Smart Life App.

1. Maak een account aan of log in met een bestaand emailadres.
2. Voegt u als eerste in huis de thermostaat toe aan de app? Maak dan een familie aan. Andere leden van de familie kunt u in een later stadium toevoegen.
3. Geef de familie een naam en stel indien gewenst de locatie in. Vink de kamers aan waarin u een WiFi thermostaat heeft geïnstalleerd. Zo kunt u de thermostaten gemakkelijk terugvinden. Wanneer u alle gegevens hebt ingevuld klik op “Beëindigd”. De gegevens worden nu opgeslagen.
4. Nu kunt u de toestellen een voor een toevoegen. Heeft u meerdere WiFi thermostaten in huis? Koppel slechts 1 thermostaat tegelijkertijd. Zorg ervoor dat de andere toestellen uitgeschakeld staan wanneer u een thermostaat gaat toevoegen. Klik op toestel toevoegen.
5. Bij gebruik van de *Warmme App*: Kies voor “De WiFi” om de Calypso thermostaat toe te voegen. Bij gebruik van de *Tuya Smart Life App*: Kies voor “klein huishoudelijke apparaten” en kies voor “Wifi thermostaat”.
6. Bij gebruik van de *Warmme App*: U ziet op het scherm nu het WiFi symbool knipperen. Op de thermostaat moet ditzelfde icoon ook (snel) knipperen.

Bij gebruik van de *Tuya Smart Life App*: De App vraagt of het licht knippert. Hiermee wordt het WiFi symbool op de thermostaat mee bedoeld. Klik op bevestigen als het WiFi symbool op de thermostaat knippert.

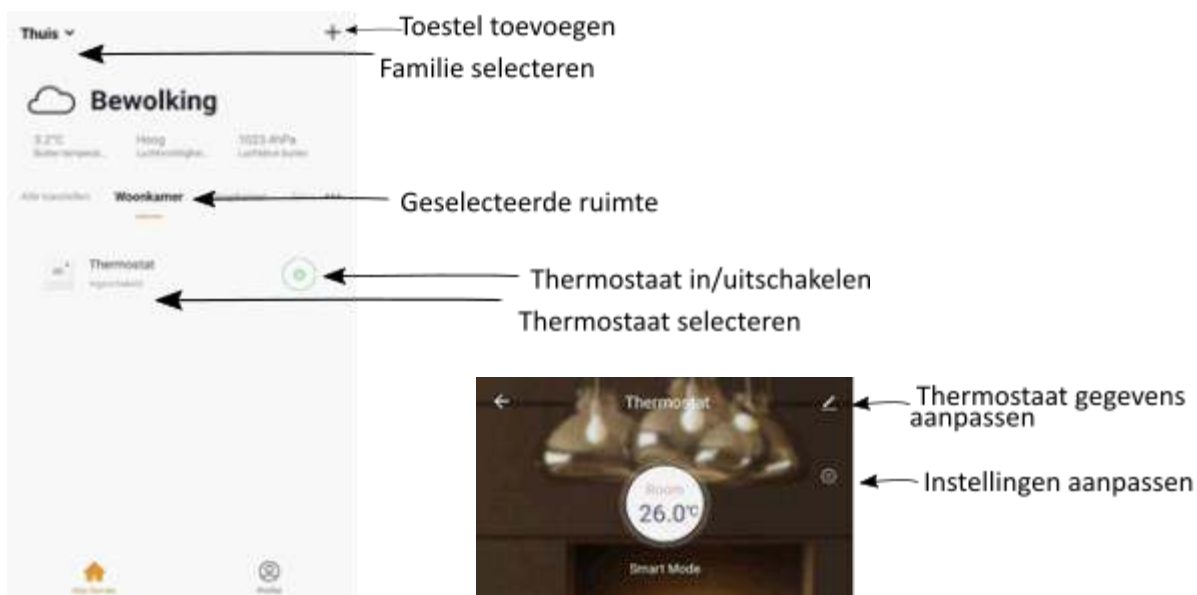
Knippert het symbool niet of knippert het langzaam? Activeer de Wifi module op de thermostaat:

- Druk op de “terug” toets van de thermostaat tot het hoofdscherm wordt getoond.
- Druk tegelijkertijd op de pijltjes naar boven en beneden totdat het WiFi icoontje gaat knipperen.

Staat alles goed? Klik op “Druk in om verbinding te maken”.

7. Geef de naam en het wachtwoord van de Wifi verbinding op. (Zorg ervoor dat de telefoon of tablet ook met dit WiFi netwerk verbonden is). *Let op: alleen 2.4 GHz netwerken worden ondersteund.*
8. De thermostaat maakt nu verbinding met het internet. Het kan zijn dat de internetverbinding op uw telefoon of tablet tijdelijk onderbroken wordt terwijl dit proces loopt.
9. Wanneer het toevoegen is gelukt kunt u de naam van de thermostaat wijzigen en deze aan een kamer toevoegen.

Toestel bedienen en programmeren via de App



Toestel of familie delen

Individuele thermostaat delen


- Selecteer het toestel dat u wilt delen
- Klik op het pen-symbool rechts bovenin
- Klik op "Toestel delen"
- Klik onderaan het scherm op "Toevoegen" om iemand aan deze thermostaat toe te voegen
- Vul het emailadres van de persoon waarmee u de thermostaat wilt delen in en klik op "beëindigd"

Familie lid toevoegen

Het is mogelijk om een persoon in een keer toegang te geven tot alle thermostaten binnen een familie.

- Klik in het startscherm op "profiel"
- Klik op "home-beheer"
- Selecteer de familie die u wilt delen
- Klik op "Voeg leden toe"
- Vul de gevraagde gegevens in en klik op "toevoegen".


Thermostaat bedienen en programmeren via de App

De thermostaat kunt u via de APP bedienen en programmeren. Alle menu items vindt u via de instellingen knop rechts: 


U kunt de volgende instellingen aanpassen:

- Sensor switch: pas de gebruikte sensor aan (Ruimtesensor, vloersensor of beide sensoren)
- Room temp compensation: Kalibreer de weergegeven kamertemperatuur
- Floor temp compensation: Kalibreer de weergegeven vloertemperatuur
- Temp Difference: stel in bij welk temperatuurverschil de thermostaat schakelt
- °F/°C: Kies de gewenste temperatuureenheid (F: Fahrenheit; C: Celcius)
- **Edit:** programma aanpassen

Programmamodus, Vakantie of Hold modus

Via de  knop kunt u de modus van de thermostaat aanpassen.

Toetsblokkering

Met de  knop blokkeert u de toetsen op de thermostaat.

Algemene instellingen

Via de  toets kunt u de algemene instellingen van de thermostaat aanpassen:

- Device name: Naam van de thermostaat. Geef de thermostaat een eigen naam zodat u deze herkent.
- Device sharing: deel de thermostaat met leden van uw familie of uw huisgenoten.
- Device info: Device ID.
- Create Group: Groepeer thermostaten om deze tegelijkertijd te bedienen.

Smart functies / scenes *(alleen mogelijk bij gebruik van Tuya Smart App)*

Het is mogelijk om een apparaat automatisch opdrachten te laten uitvoeren op basis van verschillende condities, zoals het weer, tijd, of de status van het apparaat.

Hieronder worden een voorbeeld uitgewerkt. Onderstaande voorbeeld scenes zijn volledig naar uw persoonlijke voorkeuren aan te passen. De mogelijkheden voor het instellen van deze scenes zijn eindeloos, en worden ook steeds verder uitgebreid. Bekijk alle mogelijkheden in de app.

Algemene instructies voor het instellen van de smart scenes

1. Open het "Smart" menu in de APP.
2. Klik op het oranje + teken rechtsboven om een scene toe te voegen.
3. Stel de conditie in (bijvoorbeeld: bij wijziging locatie, status van het apparaat, of op basis van tijd).
4. Specificeer de gekozen conditie.
5. Selecteer het apparaat dat een opdracht moet uitvoeren.
6. Specificeer de opdracht die het apparaat moet uitvoeren.
7. Controleer de gegevens.
8. Geef via "validatietijdsegment" aan wanneer de conditie gemonitord dient te worden.
9. Sla de opdracht op.

Automatisch uitschakelen van apparaten bij vertrek

Door één of meerdere apparaten aan of uit te laten schakelen op basis van de locatiegegevens van uw telefoon kunt u bijvoorbeeld zorgen dat de verwarming of de verlichting uit gaat wanneer u het huis verlaat.

Instellen van deze smart scene

1. Open het "Smart" menu in de APP.
2. Klik op het oranje + teken rechtsboven om een scene toe te voegen.
3. Stel de conditie in : "when location changes"
4. Specificeer de locatie en klik op volgende.
Door in te zoomen op de kaart kan de straal rondom de woning worden verkleind. De scene zal dan sneller ingeschakeld worden wanneer u vertrekt.
5. Kies de gewenste actie: Kies "run the device" en kies het apparaat dat uitgeschakeld moet worden. *Meerdere apparaten tegelijk laten uitschakelen? Voeg de overige apparaten toe in stap 7.*
6. Selecteerd : "Switch" and kies "OFF". Klik op volgende
7. Controleer de gegevens.
Onder het kopje TASK kunnen nu meerdere acties en apparaten worden toegevoegd. Kies hier alle apparaten die u wilt aan of uitschakelen bij vertrek uit de woning.
8. Geef de Scene een herkenbare naam.
9. Sla de opdracht op.

Verbinden met Google Home of Alexa

Verbinden met Alexa


1. Open de Alexa App
2. Kies "SKILLS" in het menu
3. Zoek naar "SMART LIFE" en klik op "Enable"
4. Vul de inloggegevens van de Smart Life APP in.
5. Wanneer de koppeling succesvol is kunnen spraakopdrachten worden uitgevoerd.

Verbinden met Google Assistant / Google Home

1. Open de Google HOME App'
2. Kies "Toevoegen en beheren" in het menu
3. Kies Apparaat instellen, en kies voor "Werkt met Google"
4. Zoek naar "Tuya Smart" en klik op "Enable"
5. Vul de inloggegevens van de Smart Life APP in.
6. Wanneer de koppeling succesvol is worden de apparaten uit de Smart Life APP toegevoegd aan Google Home en kunnen spraakopdrachten worden uitgevoerd.

Functies & Bediening

Aan/uitschakelen

Schakel de thermostaat aan of uit met de Powerknop: 

Let op: wanneer de vorstbeveiliging modus ingeschakeld is, blijft deze ook actief wanneer de thermostaat wordt uitgeschakeld.

Tijdelijk de ingestelde temperatuur wijzigen

Wanneer de thermostaat in programmamodus werkt kunt u tijdelijk de gewenste temperatuur aanpassen door de temperatuur aan te passen met de ▲ en ▼ knoppen. De nieuwe ingestelde temperatuur knippert gedurende ca. 30 seconden. De thermostaat zal op het volgende schakelmoment weer terug gaan naar het ingestelde programma.

Dag en tijd instellen




Doorloop de volgende stappen om de juiste dag en tijd in te stellen:

1. Druk op ○ om het menu te openen.
2. Het klok symbool begint te knipperen.
3. Druk nogmaals op ○ om de dag te kunnen aanpassen.
4. Gebruik ▲ en ▼ om de juiste dag te kiezen.
5. Druk op ○ om te bevestigen en het uur te kunnen instellen.
6. Gebruik ▲ en ▼ om het juiste uur te kiezen.
7. Druk op ○ om te bevestigen en de minuten te kunnen instellen.
8. Gebruik ▲ en ▼ om de juiste minuten te kiezen.
9. Druk op ○ om te bevestigen, de gegevens worden opgeslagen en na 20 sec. keert u automatisch terug naar het startscherm.

Let op: De Wifi versie van deze thermostaat (Calypso-W) zal de tijd instellingen automatisch updaten wanneer in de app de locatiegegevens zijn aangezet en de thermostaat verbinding heeft met het internet.

Toetsblokkering

Door de toetsen te blokkeren kunt u voorkomen dat de instellingen per ongeluk of door kinderen worden gewijzigd.

- Schakel de thermostaat in en houdt gedurende ca. 3 sec de  knop ingedrukt om de toetsblokkering te activeren. In het scherm ziet u  verschijnen.
- Om te deactiveren: Houd de  knop opnieuw gedurende ca. 3 sec ingedrukt.

Vakantiemodus

Doorloop onderstaande stappen om de vakantiemodus in te stellen:

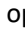

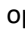



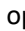

1. Druk op ○ om het menu instellingen de openen
2. Druk op ▲ of ▼ om "Holiday" te selecteren.
3. Druk op ○ om het aantal vakantiedagen te kunnen selecteren.
4. Gebruik ▲ en ▼ om het aantal vakantiedagen te selecteren.
5. Druk op ○ om de gewenste temperatuur te kunnen instellen.
6. Gebruik ▲ en ▼ om de gewenste temperatuur in te stellen.
7. Druk op ○ om de gegevens op te slaan, na ca. 20 sec. keert u automatisch terug naar het startscherm.

Let op: om de vakantiemodus te annuleren, stel het aantal vakantiedagen in op 0 of dubbelklik op de powerknop.

Hold modus

Wanneer u de holdmodus toepast zal de thermostaat constant de ingestelde temperatuur aanhouden zonder programma.

Doorloop onderstaande stappen om de hold modus in te stellen:

1. Schakel de thermostaat in met de powerknop
2. Druk op  om het menu te openen.
3. Gebruik de  en  knoppen om de HOLD modus te selecteren.
4. Druk op  om de HOLD modus te activeren (ON) of deactiveren (OFF).
5. Om HOLD te activeren kies ON.
6. Druk op  om naar de temperatuurinstellingen te gaan.
7. Gebruik de  en  knoppen om de gewenste temperatuur in te stellen.
8. Druk op  om de gegevens op te slaan.

Let op: om de HOLD modus te annuleren, stel de modus in op OFF of dubbelklik op de powerknop.

Open raam detectie

De thermostaat kan een open raam of deur opmerken door een snelle daling van de ruimte temperatuur. Wanneer de open raam detectie wordt geactiveerd zal de thermostaat de warmte vraag stopzetten gedurende 15 minuten wanneer een snelle daling van de ruimte temperatuur is opgemerkt. Wanneer de temperatuur weer stabiel is, zal het programma automatisch worden hervat.



Programma instellingen

Op de thermostaat kan een programma worden ingesteld. Hierbij wordt onderscheid gemaakt tussen de werkdagen (Ma t/m Vr) en Zaterdag en Zondag. De werkdagen worden tegelijkertijd ingesteld, de zaterdag en zondag programmeert u individueel.

Doorloop onderstaande stappen om het programma aan te passen:


- Schakel de thermostaat in met de powerknop.
- Gebruik de ○ knop om het menu te openen.
- Gebruik de ▲ en ▼ knoppen om EDIT te selecteren
- Druk op ○ om de dagselectie te openen
- Gebruik de ▲ en ▼ om de dag die u wenst te selecteren in te stellen
- Druk op ○ om de gewenste periode te openen
- Gebruik de ▲ en ▼ om de periode die u wenst te selecteren in te stellen
- Druk op ○ om de tijdsinstellingen te openen
- Gebruik de ▲ en ▼ om het gewenste uur (starttijd) te selecteren
- Druk op ○ om naar de minuten te gaan
- Gebruik de ▲ en ▼ om de gewenste minuten (starttijd) te selecteren
- Druk op ○ om de gewenste temperatuur te openen
- Gebruik de ▲ en ▼ om gewenste temperatuur in te stellen
- Druk op ○ om de gegevens op te slaan en naar de volgende periode te gaan.
- Doorloop de stappen opnieuw om alle dagen en periodes in te stellen.
- Wanneer alle gegevens zijn aangepast zoals gewenst druk op ○ om de gegevens op te slaan.

De thermostaat wordt vanuit de fabriek geleverd met een standaard programma. Dit programma is weergegeven in onderstaande tabel:

Week	Opstaan		Vertrekken		Thuiskomen		Nacht	
Maandag – Vrijdag	7:00	22 °C	8:30	19 °C	17:00	22 °C	22:00	19 °C
Zaterdag	8:00	22 °C	8:30	22 °C	17:00	22 °C	22:00	19 °C
Zondag	8:00	22 °C	8:30	22 °C	17:00	22 °C	22:00	19 °C

Geavanceerde instellingen

No.	Omschrijving	Fabrieksinstelling	Opties
1	Kamertemperatuur kalibratie	0 °C	-5 °C - 5°C
2	Vloertemperatuur kalibratie	0 °C	-5 °C - 5 °C
3	Vorstbeveiliging	ON	ON/OFF
4	Vorstbeveiliging temperatuur	5 °C	5°C – 15 °C
5	Sensor Selectie	01: Vloersensor	00: Ruimtesensor 01: Vloersensor 02: Beide sensors
6	Vloer temperatuur limiet	30 °C	20 °C – 50 °C
7	Temperatuur eenheid	00: °C	00: °C 01: °F
8	Output vertraging	00: 0 sec	00: 0 sec 01: 30 sec 02: 60 sec 03: 90 sec
9	Temperatuur afwijking inschakeling (Hysterese)	01: 1 °C	00: 0.5 °C 01: 1 °C 02: 2 °C 03: 3 °C
10	Reverse output	00: OFF	OFF/ON
11	Programma instellingen	01 : 5+1+1	00: 7 01: 5+1+1
12	Zelflerende functie	00: OFF	00: OFF 01: ON
13	Fabrieksinstellingen herstellen	00: NO	00: No (Nee) 01: Yes (Ja)

1. **Kalibreer de weergegeven kamertemperatuur.** Wanneer de weergegeven temperatuur afwijkt van een andere temperatuurmeting in de ruimte kunt u de weergegeven temperatuur handmatig aanpassen met deze functie.
2. **Kalibreer de weergegeven vloertemperatuur.** Wanneer de weergegeven vloertemperatuur afwijkt van een andere temperatuurmeting in de ruimte kunt u de weergegeven temperatuur handmatig aanpassen met deze functie.
3. **Status vorstbeveiliging** AAN:ON/ UIT: OFF, wanneer de vorstbeveiliging aan staat wordt in het scherm  weergegeven wanneer de thermostaat is uitgeschakeld.

4. **Temperatuur instelling vorstbeveiliging:** stel de gewenste vorstbeveiligingstemperatuur in tussen 5 °C – 15 °C.
5. **Sensor modus:** 00: alleen ruimtesensor: 01: alleen vloersensor: 02: Beide sensors actief; de temperatuur wordt gereguleerd op basis van de gewenste ruimtetemperatuur, de vloersensor zorgt ervoor dat de vloer niet te warm wordt. Controleer de maximale toegestane temperatuur bij de fabrikant van de (laminaat)vloer.
6. **Ingestelde limiet temperatuur vloersensor:** geef de gewenste limiet temperatuur van de vloersensor aan tussen 20 °C - 50 °C.
7. **Kies de gewenste temperatuureenheid:** Celsius of Fahrenheit
8. **Kies de reactietijd van de thermostaat** (in-/uitschakelen van de verwarming) bij een temperatuursverandering: 0, 30, 60 of 90 seconden.
9. **Temperatuur afwijking inschakeling:** Geef aan bij welke temperatuurafwijking de thermostaat de verwarming in- of uitschakelt. Wanneer deze waarde is ingesteld op 1 °C zal de thermostaat de verwarming inschakelen wanneer de temperatuur 1 °C onder de gewenste temperatuur zakt, de verwarming zal worden uitgeschakeld wanneer de temperatuur 1 °C boven de gewenste temperatuur bereikt.
10. **Reverse output:** enkel van toepassing bij werking met een koelingssysteem. De thermostaat schakelt in wanneer de temperatuur te hoog wordt en uit wanneer de temperatuur te laag wordt. Alleen bij schakeling van een airco-systeem.
11. **Programma-instellingen:** Het programma kan worden ingesteld op basis van 5+1+1 (maandag t/m vrijdag gelijk, zaterdag en zondag apart) of 7 dagen apart. Het vooringestelde programma is op basis van de 5+1+1 modus
12. **Zelflerende functie:** Zorgt ervoor dat de gewenste temperatuur al is bereikt wanneer u 's ochtends opstaat of van uw werk thuiskomt. Na enkele dagen zal de zelflerende functie automatisch berekend hebben wanneer de verwarming moet worden aangezet.
(Fabrieksinstelling: OFF)
13. **Fabrieksinstellingen terugzetten:** zet alle instellingen terug naar de originele fabrieksinstellingen.

Veel gestelde vragen en problemen

Probleem	Oorzaak	Oplossing
Het scherm toont errorcode: E1	Ruimte sensor defect of niet verbonden	Neem contact op met de leverancier of installateur
Het scherm toont errorcode: E2	Vloersensor defect of niet verbonden	Controleer de plaatsing vloersensor, en de sensorinstelling (zie p.17). Blijft het probleem zich voordoen neem contact op met de leverancier of installateur.
De verwarming is uitgeschakeld maar de temperatuur is nog niet bereikt. In het scherm staat OP.	De thermostaat heeft een plotseling daling in de temperatuur waargenomen. De open raam protectie is ingeschakeld.	Sluit ramen en deuren, zodat er niet meer warmte onnodig verloren gaat. Na 30 minuten wordt het programma automatisch hervat. Druk eenmalig op SET om de open raam protectie handmatig uit te schakelen.
De thermostaat geeft onregelmatige temperaturen weer of werkt niet goed via het programma.	De zelflerende functie is ingeschakeld	De thermostaat is uitgevoerd met een zelflerende functie. Dit kan onverwachte effecten hebben op de werking van de thermostaat. Schakel deze functie uit via het geavanceerde instellingen menu item 12 (zie p.17)
Het WiFi symbool is niet zichtbaar of knippert niet.	WiFi modus op de thermostaat is niet actief.	Activeer de Wifi module: - Druk op de "terug" toets tot het hoofdscherm wordt getoond. - Druk tegelijkertijd op de pijltjes naar boven en beneden totdat het WiFi icoontje gaat knipperen.
Het lukt niet om de thermostaat te koppelen in de App.	1. Het ingevulde WiFi wachtwoord is incorrect.	1. Corrigeer het wachtwoord en probeer opnieuw.
	2. Het netwerk voldoet niet aan de specificaties.	2. Verbind de telefoon of tablet met een 2.4 GHz netwerk en zorg dat het bereik minimaal 50% is. Doorloop de stappen nu opnieuw.
Er wordt geen verwarmingssymbool getoond, ondanks dat de gewenste temperatuur hoger is dan de ruimte temperatuur.	De hysteresis is (te) hoog ingesteld.	Stel de Hysteresis lager in via het geavanceerde instellingen menu (zie pagina 17).
De getoonde ruimtetemperatuur wijkt af van wat ik verwacht.	De temperatuur moet gekalibreerd worden.	Kalibreer de weergegeven ruimtetemperatuur via het geavanceerde instellingen menu (zie pagina 17).

Ondersteuning



Neem voor ondersteuning contact op met uw installateur of leverancier.

Handleiding V.20.12