



INFINITY  
G O O D S

# INSTRUCTION MANUAL GEBRUIKSAANWIJZING



## Smart electric kettle Slimme elektrische waterkoker

*Read this booklet thoroughly before using and save it for future reference  
Lees dit boekje grondig door voordat je het gebruikt en bewaar het voor toekomstige referentie.*

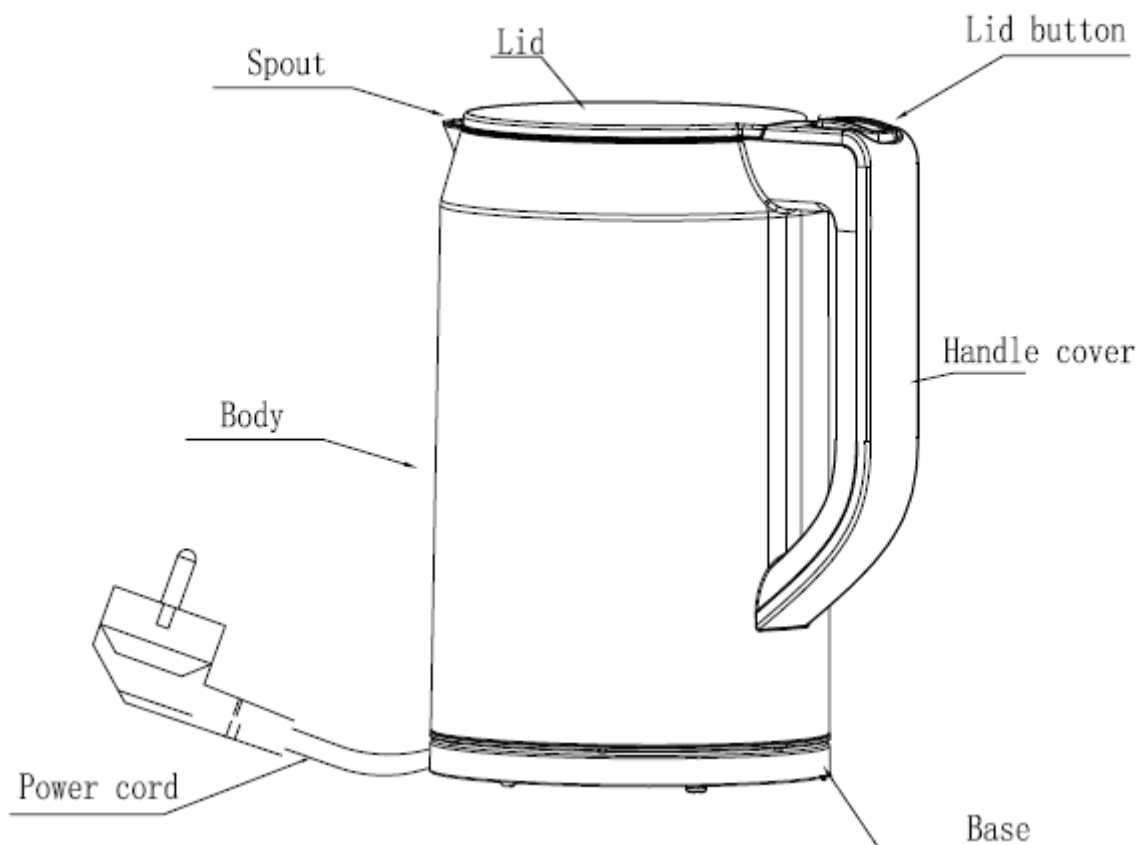
## ENGLISH

# IMPORTANT SAFETY INSTRUCTIONS

1. Read all instructions before using.
2. Before connecting the kettle to the power supply, check that the voltage indicated on the appliance (underside the kettle & base) corresponds with the voltage in your home. If this is not the case, contact your dealer and stop using the kettle.
3. Do not let the cord hang over the edge of a table or counter or touch a hot surface.
4. Do not place on or near a hot gas or electric burner or in a heated oven.
5. Do not operate the appliance without anything in it to avoid damaging the heat elements.
6. Ensure that the kettle is used on a firm and flat surface out of reach of children, this will prevent the kettle from overturning and avoid damage or injury.
7. To protect against a fire, electric shock, or personal injury, do not immerse cord, electric plugs or kettle in water or other liquids.
8. While water is boiling, or just after the water has been boiled, avoid contacting with steam from the spout.
9. Always take care to pour boiling water slowly and be carefully without tipping the kettle too fast.
10. Be careful of refilling when the kettle is hot.
11. This appliance can be used by children aged from 8 years and above if they have been given supervision or instruction concerning use of the appliance in a safe way and if they understand the hazards involved. Cleaning and user maintenance shall not be made by children unless they are older than 8 and supervised. Keep the appliance and its cord out of reach of children aged less than 8 years.
12. Appliances can be used by persons with reduced physical, sensory or mental capabilities or lack of experience and knowledge if they have been given supervision or instruction concerning use of the appliance in a safe way and understand the hazards involved.
13. Children should be supervised to ensure that they do not play with the appliance.
14. Do not touch the hot surface. Use the handle or the button.
15. The attached base cannot be used for other than intended use
16. Extreme caution must be used when moving an appliance containing hot water.
17. The appliance is not a toy. Do not let the children play with it.
18. The kettle is for household use only. Do not use outdoors.
19. The use of accessories, which are not recommended by the appliance manufacturer, may result in fire, electric shock, or personal injury.
20. Unplug the kettle from the outlet when not in use and before cleaning. Allow the kettle to cool down before putting on or taking off parts, and before cleaning the appliance.
21. To disconnect, turn any control to "off" position, then remove plug from wall outlet.
22. If the supply cord is damaged, it must be replaced by the manufacturer or its service agent or a similarly qualified person in order to avoid a hazard.
23. Do not use the appliance for other than intended use.

24. The kettle can only use with the stand provided.
25. If the kettle is overfilled, boiling water may spill out.
26. Always ensure the lid is closed and do not lift it while the water is boiling. Scalding may occur if the lid is removed during the brewing cycles.
27. Warning: avoid spillage on the connector.
28. Warning: be careful of potential injury from misuse.
29. The heating element surface is subject to residual heat after use.
30. The appliance must not be immersed.
31. Save these instructions.

## KNOW YOUR ELECTRIC KETTLE



## BEFORE USING YOUR KETTLE

If you are using the kettle for the first time, it is recommended that you should clean your kettle before use by boiling the Max capacity of water once and then discarding the water twice. Wipe the surface with a damp cloth.

NOTE: The max capacity of kettle is **1.5L**.

## BOIL-DRY PROTECTION

Should you accidentally let the kettle operate without water, the function of boil-dry protection will automatically switch off the power. If this occurs, allow the kettle to cool prior to filling with cold water before re-boiling.

## DIGITAL KETTLE OPERATION

- Position the kettle base on a dry and flat surface and away from any potential heat source
- Unwind the length of cord required to reach the mains electrical outlet. Ensure the cord does not hang over the work surface edge
- Remove the kettle from the base
- Open the lid. Fill the kettle with cool water, between the MIN and MAX markings located inside the kettle.
- Close the lid and place the kettle back onto its base. Make sure that the lid is securely closed before boiling.

Note: Always remove the kettle from its base before filling. Do not fill the kettle above the MAX mark or below the MIN mark on the water gauge.

- Plug the kettle into the mains electrical outlet.
- Press the power switch and its indicator will light up, and then the kettle starts to boil the water. Once you have made your touch-control selection, the kettle will sound with notification tone, indicating that the selected function is about to start.
- The display shows the real-time temperature, the 40 °C, 60°C and 90 °C setting lights will be on, the default selection is 100°C, and the 100°C light flashes, then enter into temperature selection stage.
- Press the "+" and "-" keys to select the temperature. During the temperature selection process, the selected temperature light keep flashing and the other light stay on.
- KEEP WARM: After temperature selecting, press" keep warm" button, the display will only show the selected temperature and the selected light on only. The kettle start to working, After the water boiled to the selected temperature,

there will be a short-beep and automatically enter the keep warm stage. After 4-hours keep warm, the buzzer will beep 3 times, all the lights will off to end the keep warm stage, the kettle go into standby stage.

· "STAR/CANCEL": After temperature selecting, press "STAR/CANCEL" button, the display will only show the selected temperature and the selected light on only. The kettle start to work, After the water boiled to the selected temperature, the buzzer will beep 3 times, all the lights will off, the kettle go into standby stage.

· Note:

1. When the kettle enter into temperature selection stage, If there is no operation within 10 minute, the buzzer will sounds 3 times, All lights are off, and the product enters the standby state.

2. The display should always display the real-time temperature after power on;

3. The default selection is 100°C after power on;

4. After entering the working state, you can only exit the program by pressing the "STAR/CANCEL" key.

5. There will be  $\pm 5^{\circ}\text{C}$  tolerance different from the setting temperature.

6. During operation, the digital display will illuminate with real time temperature and count up as the water temperature increases. The digital display will also countdown in real time as the water temperature decreases.

NOTE: Ensure that switch is free of obstructions and the lid is firmly closed, the kettle will not turn off if the switch if be constrained or if the lid is opening

· The kettle will switch off automatically and the indicator will turn off once the water has boiled. If necessary, it will take you 30 seconds to wait before pressing the power switch again to re-boil the water. You may shut off the power by directly lifting the kettle from the power base at any moment or press the "STAR/CANCEL" key to stop boiling process.

· Lift the kettle from the power base and then pour the water.

NOTE: Operate carefully when pouring the water from your kettle as boiling water may result in scald, besides, don't open the lid while the water in the kettle is hot.

· The kettle will not re-boil until the switch is pressed again. The kettle may be stored on the power base when not in use.

NOTE: Always disconnect the power supply when not use.

· Note that you can stop the kettle boiling or keep warm process at any time by pressing the STAR/CANCEL button

· Should you lift the kettle from its base during a functions cycle and place it back on to the base the kettle will enter standby mode and not resume the pre-selected function cycle. The screen will display the real temperature of the water on the digital tube. Please do not add water into the kettle during a boiling or keep warm cycle. Always ensure to remove the kettle from the base before pouring.

· When the water has boiled (without using the keep warm cycle) the kettle will

enter standby mode and its display will turn off. To wake the appliance, press any button.

Using the "+" "-"key, you can choose the temperature what you want, but after choose the temperature, you need press the "STAR/CANCEL" key to start the kettle, otherwise, the kettle will not start working. "+"key can add the temperature only,"-"key can subtract the temperature only.

the 40 °C, 60°C can keep warm for four hours,90°C can keep warm for two hours.

## CLEANING AND MAINTENANCE

Always disconnect the appliance from the power outlet and cool it down completely before cleaning.

1. Never immerse the kettle, power cord or power base in water, or allow moisture to contact with these parts.

2. Wipe the appearance of body with a damp cloth or cleaner, never use a poisonous cleaner.

CAUTION: Do not use chemical, steel, wooden or abrasive cleaners to clean the outside of the kettle to prevent the gloss loss.

3. When not use or storage, the power cord may be wound under the power base.

4.The kettle must keep water higher than min level especial when you pour off water every time for that the unit with memory function, that would be danger if the kettle in "keep warm"

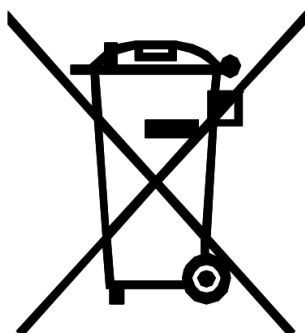
## REMOVAL OF MINERAL DEPOSITS

Your kettle should be periodically descaled as the mineral deposits in tap water may form scale on the bottom of kettle so as to cause the operation less efficiency. You can use the commercially available descaler and follow the instructions on the package of descaler. Alternatively, you may follow below instructions using the white vinegar.

1. Fill the kettle with 3 cups of white vinegar, then adding water to the amount so as to cover the bottom of kettle completely. Leave the solution in the kettle overnight.

2. Then discard the mixture in the kettle, then filling the kettle with clean water to the maximum position, boiling and then discard the water. Repeat several times until the odor of vinegar has been flushed away. Any stains remaining inside the spout can be removed by rubbing with a damp cloth.

## ENVIRONMENT FRIENDLY DISPOSAL



You can help protect the environment!

Please remember to respect the local regulations:

hand in the non-working electrical equipments to an

appropriate waste disposal center.

## NEDERLANDS

# BELANGRIJKE VEILIGHEIDSINSTRUCTIES

1. Lees deze instructies volledig door voordat je het product gebruikt en bewaar het voor toekomstige referentie.
2. Controleer voordat je de waterkoker op het stroomnet aansluit of de spanning die op het apparaat staat aangegeven (onderkant van de waterkoker en basis) overeenkomt met de spanning in je huis. Als dit niet het geval is, neem dan contact op met de leverancier en stop met het gebruik van de waterkoker.
3. Laat het snoer niet over de rand van een tafel of aanrecht hangen en zorg ervoor dat het niet in aanraking komt met een hete oppervlakte.
4. Plaats de waterkoker niet op of in de buurt van een hete gas- of elektrische brander of in een verwarmde oven.
5. Zet de waterkoker niet aan zonder water erin om beschadiging aan de verwarmingselementen te voorkomen.
6. Zorg ervoor dat de waterkoker op een stevige en vlakke ondergrond wordt gebruikt, buiten het bereik van kinderen. Dit voorkomt dat de waterkoker omvalt en schade of letsel veroorzaakt.
7. Om brand, elektrische schokken of persoonlijk letsel te voorkomen, dompel het snoer, de stekker of de waterkoker niet onder in water of andere vloeistoffen.
8. Vermijd contact met stoom uit de tuit terwijl het water aan het koken is of net heeft gekookt.
9. Giet altijd voorzichtig gekookt water uit en kantel de waterkoker niet te snel.
10. Wees voorzichtig bij het bijvullen van water wanneer de waterkoker heet is.
11. Dit apparaat kan worden gebruikt door kinderen vanaf 8 jaar en ouder, mits zij toezicht of instructies hebben gekregen over het veilige gebruik ervan en de mogelijke gevaren begrijpen. Schoonmaken en onderhoud mogen alleen worden uitgevoerd door kinderen ouder dan 8 jaar die onder toezicht staan. Houd het apparaat en het snoer buiten het bereik van kinderen jonger dan 8 jaar.
12. Personen met verminderde lichamelijke, zintuiglijke of mentale capaciteiten of gebrek aan ervaring en kennis kunnen het apparaat gebruiken als zij toezicht of instructies hebben gekregen over het veilige gebruik ervan en de mogelijke gevaren begrijpen.
13. Houd toezicht op kinderen om ervoor te zorgen dat ze niet met het apparaat spelen.
14. Raak het hete oppervlak niet aan. Gebruik de handgreep of de knop.
15. De bijgeleverde basis mag alleen worden gebruikt voor het beoogde gebruik.
16. Wees uiterst voorzichtig bij het verplaatsen van een apparaat met heet water.
17. Het apparaat is geen speelgoed. Laat kinderen er niet mee spelen.
18. De waterkoker is uitsluitend bedoeld voor huishoudelijk gebruik. Gebruik het niet buitenshuis.
19. Het gebruik van accessoires die niet worden aanbevolen door de fabrikant van het apparaat kan leiden tot brand, elektrische schokken of persoonlijk letsel.

20. Trek de stekker uit het stopcontact wanneer de waterkoker niet in gebruik is en voordat je deze schoonmaakt. Laat de waterkoker afkoelen voordat je onderdelen erop zet of verwijdert en voordat je het apparaat schoonmaakt.
21. Om los te koppelen, zet je alle bedieningselementen op de "uit" stand en haal je vervolgens de stekker uit het stopcontact.
22. Als het netsnoer beschadigd is, moet het worden vervangen door de fabrikant, een erkende servicevertegenwoordiger of een soortgelijk gekwalificeerd persoon om gevaren te voorkomen.
23. Gebruik het apparaat niet voor andere doeleinden dan het beoogde gebruik.
24. De waterkoker mag alleen worden gebruikt met de bijgeleverde standaard.
25. Als de waterkoker te vol is, kan kokend water overlopen.
26. Zorg er altijd voor dat het deksel gesloten is en til het niet op terwijl het water kookt. Verbranding kan optreden als het deksel tijdens het brouwen wordt verwijderd.
27. Waarschuwing: voorkom morsen op de aansluiting.
28. Waarschuwing: wees voorzichtig voor mogelijke verwondingen door verkeerd gebruik.
29. Het verwarmingselement blijft na gebruik nog warm.
30. Het apparaat mag niet worden ondergedompeld.
31. Bewaar deze instructies.

## **VOORDAT JE DE WATERKOKER GEBRUIKT**

Indien je de waterkoker voor de eerste keer gebruikt, wordt aanbevolen om de waterkoker voor gebruik schoon te maken door eenmaal de maximale capaciteit aan water te koken en dit water vervolgens twee keer weg te gooien. Veeg het oppervlak schoon met een vochtige doek.

**LET OP: De maximale capaciteit van de waterkoker is 1,5L.**

## **OVERVERHITTINGSBEVEILIGING**

Mocht je per ongeluk de waterkoker zonder water laten werken, dan zal de oververhitte beveiliging automatisch de stroom uitschakelen. Als dit gebeurt, laat dan de waterkoker afkoelen voordat je deze met koud water vult en opnieuw aan zet.



# BEDIENING VAN DE DIGITALE WATERKOKER

- Plaats de waterkoker op een droge en vlakke ondergrond, weg van mogelijke warmtebronnen.
- Rol het benodigde snoer uit om het stopcontact te bereiken. Zorg ervoor dat het snoer niet over de rand van het werkoppervlak hangt.
- Verwijder de waterkoker van de basis.
- Open het deksel. Vul de waterkoker met koel water tussen de MIN- en MAX-markeringen binnenin de waterkoker.
- Sluit het deksel en plaats de waterkoker terug op de basis. Zorg ervoor dat het deksel goed gesloten is voordat je begint met koken.

Opmerking: Verwijder altijd de waterkoker van de basis voordat je water erin doet. Vul de waterkoker niet boven de MAX-markering of onder de MIN-markering op de waterpeil meter.

- Steek de stekker van de waterkoker in het stopcontact.
- Druk op de aan/uit-schakelaar en de indicator zal oplichten, waarna de waterkoker begint met het koken van water. Zodra je je aanraak selectie hebt gemaakt, zal de waterkoker een meldingstoon laten horen om aan te geven dat de geselecteerde functie begint.
- Het display toont de real-time temperatuur, de instellingslampjes voor 40°C, 60°C en 90°C zullen branden, de standaardselectie is 100°C en het lampje van 100°C knippert, waarna de temperatuur selectiestage begint.
- Druk op de "+" en "-" knoppen om de temperatuur te selecteren. Tijdens het selectieproces blijft het geselecteerde temperatuurlampje knipperen en blijven de andere lampjes aan.
- WARM HOUDEN: Na het selecteren van de temperatuur, druk op de "warm houden" knop. Het display toont alleen de geselecteerde temperatuur en het geselecteerde lampje brandt. De waterkoker begint te werken. Na het koken van het water tot de geselecteerde temperatuur klinkt er een kort piepgeluid en gaat de waterkoker automatisch over naar de warm houd fase. Na 4 uur warm houden zal de zoemer 3 keer piepen, gaan alle lampjes uit en eindigt de warm houd fase, waarna de waterkoker in de standby-modus gaat.
- "STER/CANCEL": Na het selecteren van de temperatuur, druk op de "STER/CANCEL" knop. Het display toont alleen de geselecteerde temperatuur en het geselecteerde lampje brandt. De waterkoker begint te werken. Na het koken van het water tot de geselecteerde temperatuur zal de zoemer 3 keer piepen, gaan alle lampjes uit en gaat de waterkoker in de standby-modus.
- Opmerkingen:
  - Als er binnen 10 minuten geen enkele handeling wordt verricht tijdens het selecteren van de temperatuur, zal de zoemer 3 keer klinken, gaan alle lampjes uit en gaat het product over naar de standby-modus.
  - Na het inschakelen moet het display altijd de real-time temperatuur weergeven.
  - De standaardselectie is 100°C na het inschakelen.

- Nadat het werk begonnen is, kan het programma alleen worden gestopt door op de "STER/CANCEL" knop te drukken.

- Er kan een tolerantie van  $\pm 5^{\circ}\text{C}$  zijn ten opzichte van de ingestelde temperatuur.

- Tijdens gebruik zal het digitale display de temperatuur in realtime weergeven terwijl deze stijgt. Het digitale display zal ook in realtime aftellen naarmate de watertemperatuur daalt.

LET OP: Zorg ervoor dat de schakelaar niet wordt belemmerd en het deksel goed gesloten is. De waterkoker zal niet uitschakelen als de schakelaar beperkt wordt of het deksel geopend is.

· De waterkoker zal automatisch uitschakelen en de indicator zal uitgaan zodra het water gekookt heeft. Indien nodig, wacht 30 seconden voordat je de aan/uit-schakelaar opnieuw indrukt om het water opnieuw te koken. Je kunt de stroom ook uitschakelen door de waterkoker op elk moment direct van de basis te tillen of door op de "STER/CANCEL" knop te drukken om het kookproces te stoppen.

· Til de waterkoker van de basis en giet het water uit.

LET OP: Wees voorzichtig bij het gieten van water uit de waterkoker, omdat kokend water kan leiden tot verbranding. Open het deksel niet terwijl er heet water in de waterkoker zit.

· De waterkoker zal niet opnieuw beginnen met koken totdat de schakelaar opnieuw wordt ingedrukt. De waterkoker kan op de basis worden bewaard wanneer deze niet in gebruik is.

LET OP: Verbreek altijd de stroomtoevoer wanneer de waterkoker niet in gebruik is.

· Merk op dat je op elk moment het koken of warm houden kunt stoppen door op de STER/CANCEL knop te drukken.

· Als je de waterkoker tijdens een functiecycclus van de basis haalt en weer terugplaatst, gaat de waterkoker in de standby-modus en wordt de voor gekozen functiecycclus niet hervat. Het display toont de werkelijke temperatuur van het water op de digitale buis. Voeg tijdens het koken of warm houden geen water toe aan de waterkoker. Zorg er altijd voor dat je de waterkoker van de basis haalt voordat je water eruit giet.

· Als het water heeft gekookt (zonder het warm houd proces te gebruiken), gaat de waterkoker in de standby-modus en wordt het display uitgeschakeld. Druk op een willekeurige knop om het apparaat te activeren.

Met behulp van de "+" en "-" toets kun je de gewenste temperatuur kiezen, maar nadat je de temperatuur hebt gekozen, moet je op de "STER/CANCEL" knop drukken om de waterkoker te starten, anders zal de waterkoker niet beginnen met werken. De "+" toets verhoogt alleen de temperatuur, de "-" toets verlaagt alleen de temperatuur.

De standen  $40^{\circ}\text{C}$ ,  $60^{\circ}\text{C}$  kunnen vier uur warm worden gehouden, en de stand  $90^{\circ}\text{C}$  kan twee uur warm worden gehouden.

## REINIGING EN ONDERHOUD

Koppel altijd het apparaat los van het stopcontact en laat het volledig afkoelen voordat je het schoonmaakt.

1. Dompel de waterkoker, het snoer of de basis nooit onder in water en laat geen vocht in contact komen met deze onderdelen.
2. Veeg het uiterlijk van de waterkoker schoon met een vochtige doek of reinigingsmiddel, gebruik nooit een giftig reinigingsmiddel.

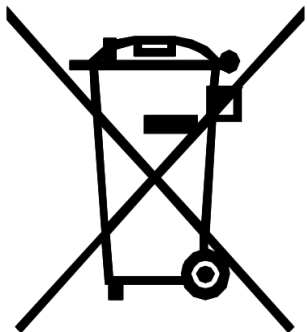
LET OP: Gebruik geen chemische, stalen, houten of schurende reinigingsmiddelen om het uiterlijk van de waterkoker schoon te maken om glansverlies te voorkomen.

3. Wanneer het apparaat niet in gebruik is of wordt opgeborgen, kan het netsnoer onder de basis worden omgewikkeld.
4. De waterkoker moet water hebben boven het minimumniveau, vooral als je elke keer water uitgiet, omdat het apparaat een geheugenfunctie heeft. Het kan gevaarlijk zijn als de waterkoker in de "warm houdt" stand staat.

## KALKAFZETTING VERWIJDEREN

Je waterkoker moet regelmatig worden ontkalkt, omdat de mineralen in het leidingwater kalkaanslag op de bodem van de waterkoker kunnen vormen, wat kan leiden tot minder efficiënte werking. Je kunt een commercieel verkrijgbaar ontkalkingsmiddel gebruiken en de instructies op de verpakking volgen. Als alternatief kun je onderstaande instructies gebruiken met behulp van azijn.

1. Vul de waterkoker met 3 kopjes witte azijn en voeg vervolgens water toe om de bodem van de waterkoker volledig te bedekken. Laat de oplossing 's nachts in de waterkoker zitten.
2. Giet daarna de mengsel uit de waterkoker en vul de waterkoker met schoon water tot de maximale positie, kook en gooi dan het water weg. Herhaal dit meerdere keren totdat de geur van azijn weggespoeld is. Eventuele vlekken aan de binnenkant van de tuit kunnen worden verwijderd door te wrijven met een vochtige doek.



## MILIEUVRIENDELIJKE VERWIJDERING

Je kunt helpen het milieu te beschermen! Denk eraan om de lokale voorschriften te respecteren: lever defecte elektrische apparatuur in bij een geschikt afvalverwerkingscentrum.

