

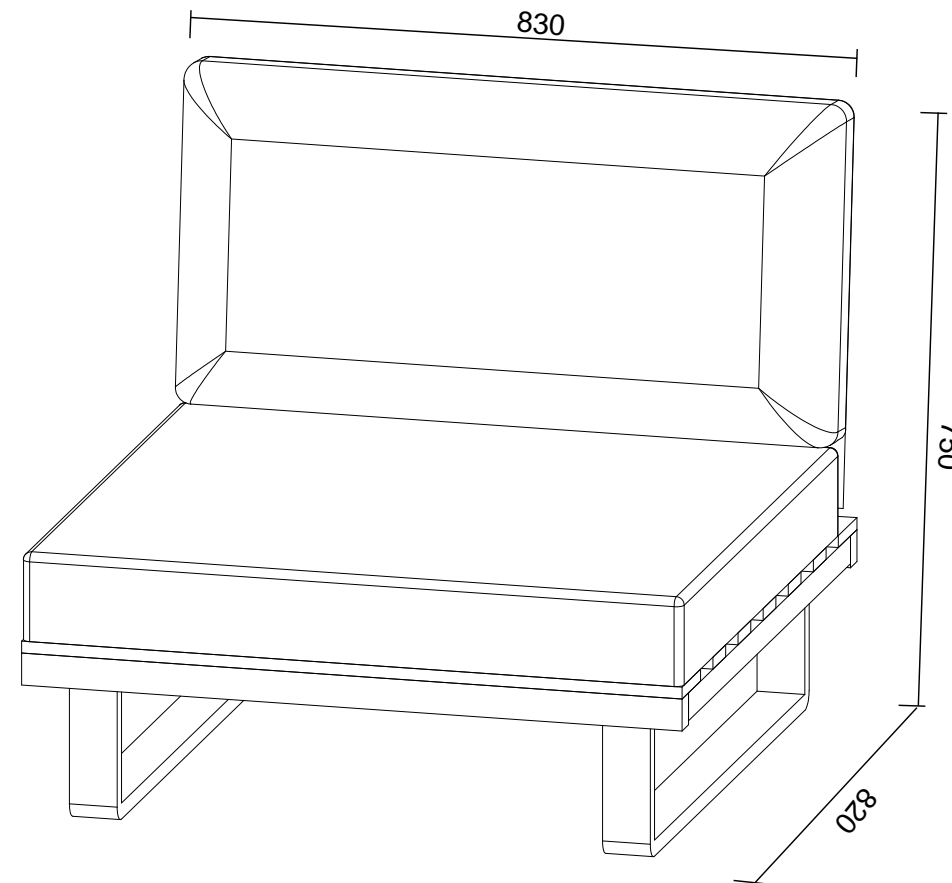
# Aufbauanleitung

Assembly instructions / Instructions de montage

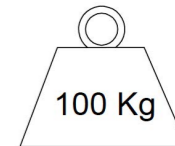
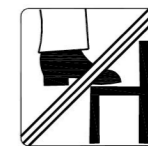
Istruzioni di montaggio / Instrucciones de montaje


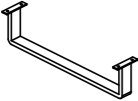
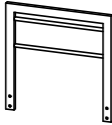


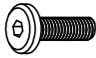


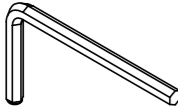
Sessel HWC-H54

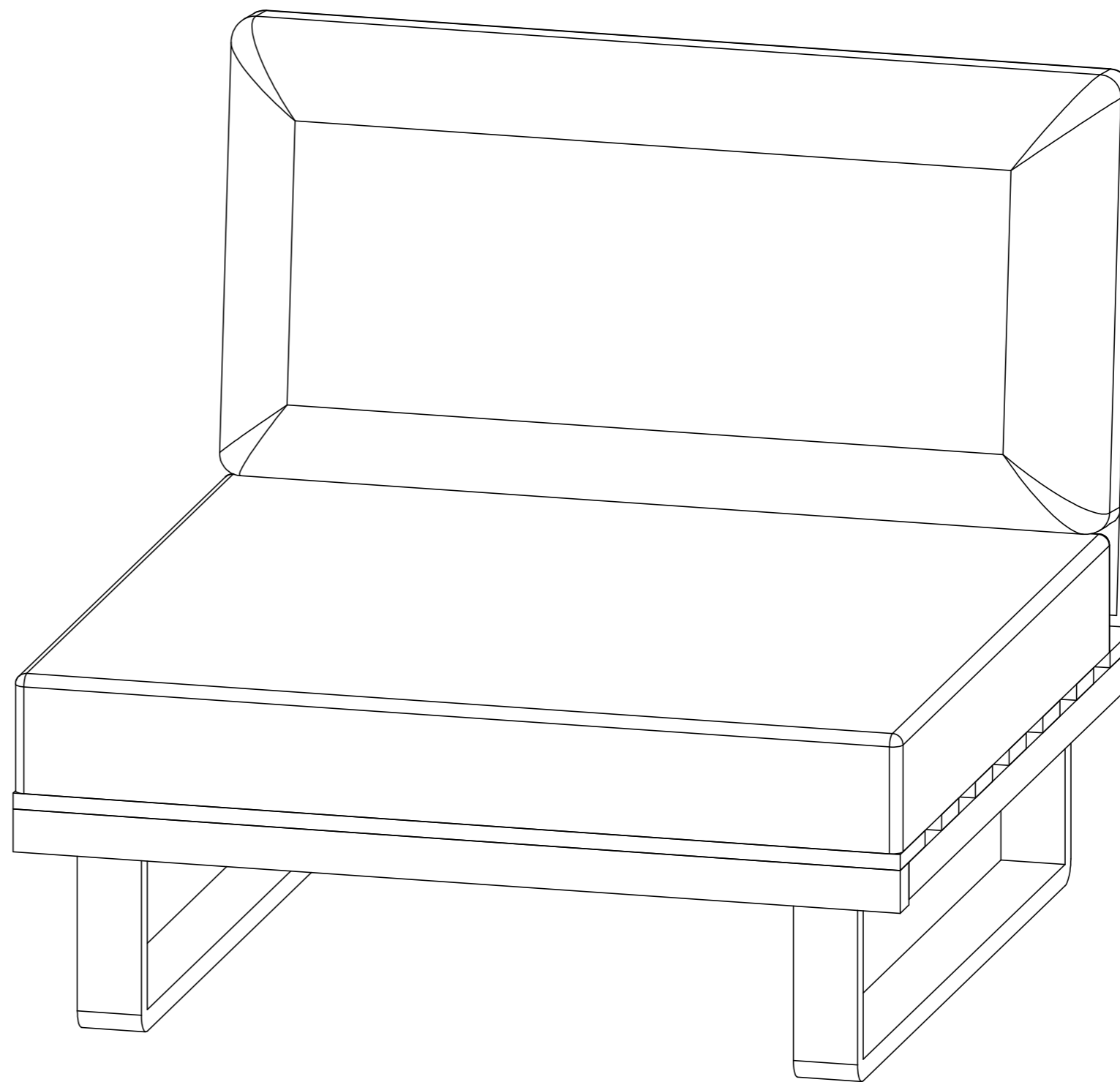
Item number #98521, 98522, 98523, 98524, 98525, 98526, 98527, 98528



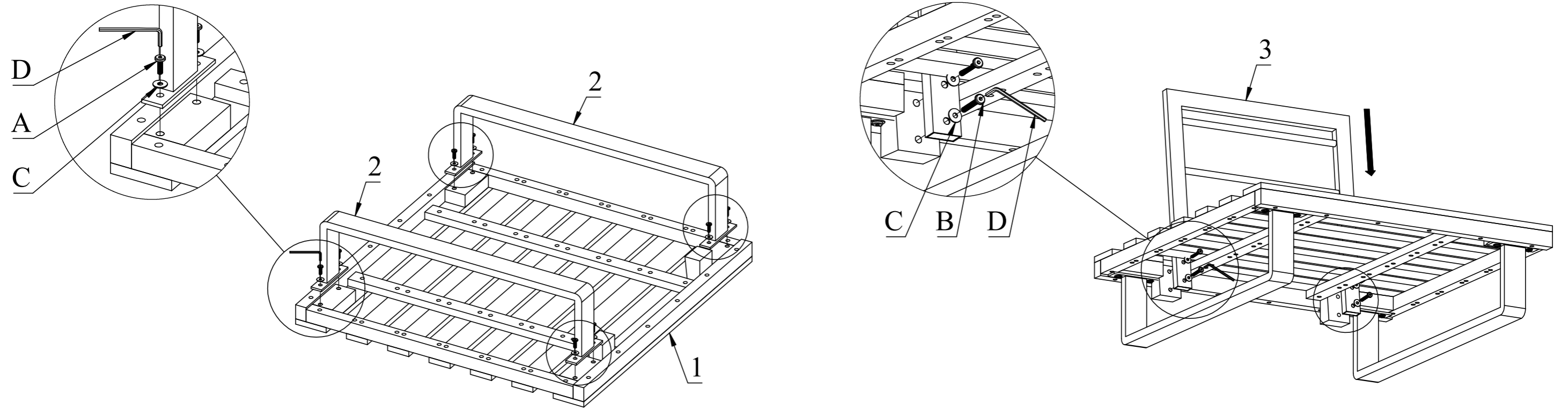
Mendler Vertriebs-GmbH  
Industriestr. 60  
73642 Welzheim  
[fragen@heute-wohnen.de](mailto:fragen@heute-wohnen.de)  
[www.heute-wohnen.de](http://www.heute-wohnen.de)



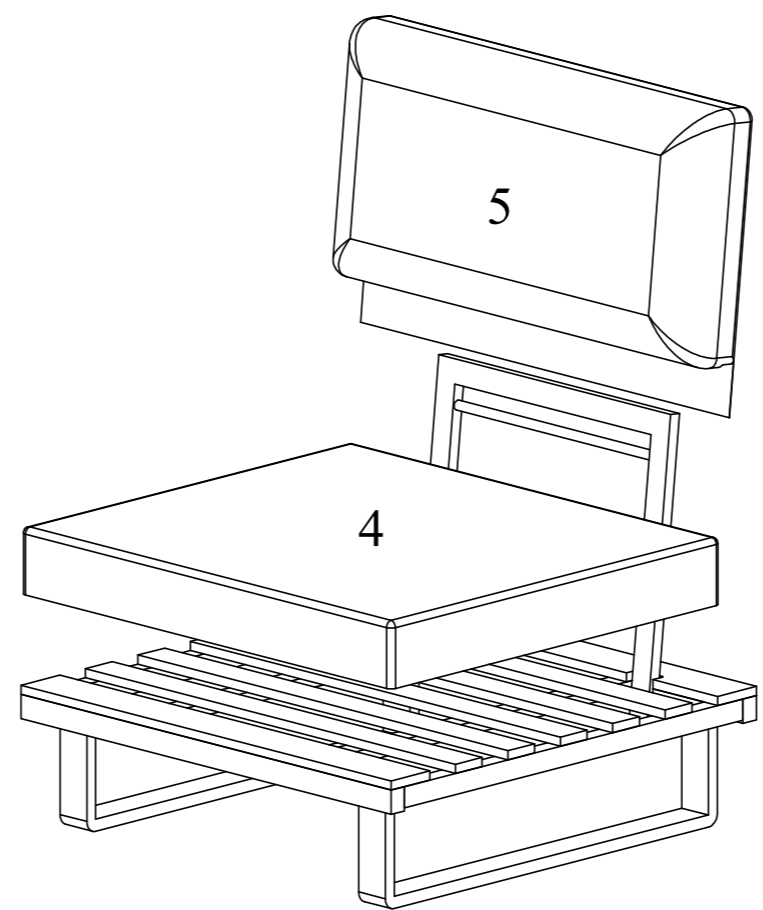
1		x 01
2		x 02
3		x 01
4		x 01
5		x 01
A	 M6x20	x 08
B	 M6x40	x 04
C	 Ø7x16	x 12
D		x 01



1	A x 08 M6x20	B x 04 M6x40	C x 12 Ø7x16	D x 1
---	-----------------	-----------------	-----------------	-------



2





#### **ALLGEMEINE HINWEISE:**

Bitte lesen Sie diese Aufbauanleitung sorgfältig durch, bevor Sie das Produkt aufbauen und verwenden. Heben Sie diese Aufbauanleitung für spätere Zwecke gut auf. Nutzen Sie den Artikel nur, wie in der Anleitung beschrieben. Schäden am Produkt, die durch Nichtbeachtung der Anleitung entstehen, sind von jeglicher Haftung und Gewährleistung ausgeschlossen. Weiter sind von der Gewährleistung ausgeschlossen: alle Mängel, die durch unsachgemäße Behandlung, Beschädigung oder Reparaturversuche entstehen. Dies gilt auch für den normalen Verschleiß. Für Ihre eigene Sicherheit und die Ihres Produktes, befolgen Sie bitte die untenstehenden. Sicherheitsanweisungen.

#### **BESTIMMUNGSGEMÄSSE**

##### **VERWENDUNG:**

Dieser Artikel ist eine Sitzgelegenheit und dient ausschließlich zum Sitzen. Benutzen Sie den Artikel nur:  
- für die bestimmungsgemäße Verwendung.  
- im technisch einwandfreien Zustand.  
- der Artikel ist nur für private Zwecke konzipiert.

#### **PFLEGEHINWEIS:**

Bei Holz handelt es sich um ein Naturprodukt. Wir empfehlen Ihnen dieses in regelmäßigen Abständen neu zu lackieren, um es vor Witterungseinflüssen zu schützen.

#### **AUFBEWAHRUNG (bei Nichtnutzung):**

Verwahren Sie den Artikel an einem trockenen, sauberen und für Kinder unzugänglichem Ort. Der Artikel sollte trocken und sauber sein, um Schimmelbildung, Verfärbungen und Beschädigungen vorzubeugen. Bewahren Sie Kleinteile separat auf.

#### **GERENAL NOTES:**

Please read this manual carefully before you start to assemble and use the item. Please keep the manual! Just use the item in the way it is mentioned in the manual. Damages to the item which are caused through non-observance of the manual lead to exclusion from liability and guarantee. Improper usage, damaging or attempt of repairs are also leading to exclusion of guarantee. It also counts for normal deterioration. For your own safety and that of your product, make sure to follow the safety precautions below. Read, understand and follow the instructions for safety

#### **INTENDED USE:**

This item is a seating-accommodation and is exclusively used for seating. Just use the item to:  
- for the designated use.  
- In a technical perfect condition.  
- The item is designed for private use only.

#### **CARE INSTRUCTION:**

Wood is a natural product. We recommend treating / painting it from time to time to protect it from the weather.

#### **STORAGE (when not in use):**

Store the item in a dry, clean place out of the reach of children. The item should be dry and clean to prevent mold, discoloration and damage. Store small parts separately.

#### **REMARQUES GÉNÉRALES:**

Veillez lire la notice montage attentivement avant de monter et utiliser le produit. Gardez bien cette notice de montage pour plus tard. Utilisez l'article uniquement comme décrit dans les instructions. Des endommagements qui se produisent par l'inobservation des instructions, sont exclus de la garantie. En outre, tous les défauts qui se produisent par un traitement inapproprié, un endommagement ou des essais de réparation, sont également exclus de la garantie. Cela est aussi le cas pour l'usure normale. Pour votre sécurité et afin de garantir le bon fonctionnement, assurez-vous de prendre les précautions décrites dans ce manuel. LIRE, COMPRENDRE ET SUIVRE LES INSTRUCTIONS SUIVANTES

#### **UTILISATION CONFORME À SA**

##### **DESTINATION:**

Cet article est un siège et uniquement approprié à s'asseoir. Utilisez l'article uniquement:  
- pour l'emploi conforme à sa destination  
- en état intact  
- pour l'emploi privé

#### **STOCKAGE (lorsqu'il n'est pas utilisé) et ENTRETIEN:**

Le bois est un produit naturel. Nous vous recommandons de le vernir régulièrement pour le protéger contre les intempéries.

Stockez l'article à l'écart des enfants dans un carton ou dans un endroit sec, propre et non-chaud pour éviter la moisissure et a décoloration ou des endommagements. Évitez le contact avec des objets coupants et pointus qui peuvent couper ou abîmer le matériau. N'enroulez pas le câble autour de l'article et stockez les petites pièces séparément.

#### **INFORMAZIONI GENERALI:**

Si prega di leggere attentamente questo manuale prima di assemblare o utilizzare il prodotto. Conservare questo manuale! Utilizzare il prodotto solo come menzionato nel manuale. Non assemblare il prodotto da soli. Non esercitare una forza eccessiva. Danni al prodotto causati dalla non osservanza delle regole descritte nel manuale sono esclusi dalla responsabilità e dalla garanzia. Utilizzo improprio, danneggiamento o tentativi di riparazione escludono dalla garanzia. Inoltre la garanzia non copre il normale deterioramento. Per la tua sicurezza e quella del prodotto, assicurati di seguire le note sulla sicurezza riportate. Leggere, comprendere e seguire tutte le istruzioni di sicurezza.

#### **L'USO PREVISTO:**

Il prodotto serve esclusivamente per sedersi sopra. Condizioni di utilizzo del prodotto:  
- Utilizzare il prodotto come descritto nel manuale.  
- Solo se in perfette condizioni.  
- Il prodotto è destinato ad un utilizzo esclusivamente privato

#### **CONSERVAZIONE (quando non in uso) e MANUTENZIONE:**

Il prodotto può essere pulito con un panno leggermente umido (possibilmente con un detergente delicato). Pulire con un panno asciutto. Riporre l'articolo in un luogo pulito e asciutto. Il prodotto deve essere asciutto e pulito per evitare muffe, cambi di colore del tessuto e altri danni. Conservare i piccoli componenti separatamente.

#### **INFORMACIÓN GENERAL:**

Por favor, lea con atención este manual antes de empezar a montar el artículo. Por favor, conserve el manual. Use el artículo sólo para el uso mencionado en el manual. Los daños que puedan ser causados por no seguir las instrucciones de montaje quedan excluidos de la garantía del producto. El uso impropio, los daños o intentos de reparaciones también quedan excluidos de la garantía. También queda excluido el deterioro por uso normal. Por su propia seguridad y la de su producto, asegúrese de seguir las precauciones de seguridad. Lea, comprenda y siga todas las instrucciones de seguridad.

#### **USO PREVISTO:**

Este artículo está destinado exclusivamente para sentarse. Use el artículo para:  
- El uso para el que ha sido diseñado  
- En condiciones técnicas perfectas  
- El artículo está diseñado sólo para uso privado

#### **ALMACENAMIENTO (cuando no se usa) y MANTENIMIENTO:**

El producto se puede limpiar con un paño ligeramente húmedo (posiblemente con un detergente suave). Limpie con un paño seco. Mantenga el producto en un lugar seco y limpio para evitar moho, decoloración y daños. Mantenga las piezas pequeñas por separado.



#### **WICHTIGE SICHERHEITSAUWEISUNGEN**

Diese Artikel sind kein Spielzeug.

Benutzen Sie diese Artikel nur in der Weise wie es im Handbuch beschrieben ist. Bringen Sie keine Zubehörteile an, die nicht mit dem Artikel mitgeliefert wurden.

Setzen Sie sich nicht auf die Armlehnen oder die Außenkanten des Artikels.

Nicht kippen! Nicht rutschen! Nicht schaukeln!

Verpackungsmaterial, wie Plastikbeutel, gehören nicht in Kinderhände. **Achtung Erststickungsgefahr!**

Der Artikel ist keine Steighilfe, stellen oder springen Sie nicht auf den Artikel!

Kein offenes Feuer (Gartenofen, Grill und Ähnliches) unter oder neben dem Artikel betreiben.

Der Artikel ist ein saisonaler Artikel.

Prüfen Sie den Artikel regelmäßig im Abstand von 1-2 Monaten auf Beschädigungen und gelöste Verbindungen. Ziehen Sie lose Schrauben wieder fest an! Sollten Sie an den Bauteilen Risse, Verformungen oder Sprünge entdecken, darf der Artikel nicht mehr genutzt werden!

#### **IMPORTANT INSTRUCTIONS FOR SAFETY**

This item is not a toy.

Only use this item as it is described in the manual. Do not fix attachments that are not included in the delivery.

Do not sit on the the item, the armrest or the outer edge of the item.

Do not rocking back and forth on the chair! Do not tipping the chair!

Packaging materials like plastic bags are no toys for children. **Caution: risk of suffocation!**

Do not use th is items as a ladder. Do not stand or jump on the item!

No open fire, stoves or grills should be used under or near the item.

The article is a seasonal article.

Check the article regularly, every 1-2 months, for damages and lose connections. Always tighten lose scews. If you see any cracks or deformations on parts of the article, the article may not be used anymore.

#### **INSTRUCTION IMPORTANTE DE SÉCURITÉ**

L'article n'est pas un jouet.

Veillez à utiliser le produit uniquement comme indiqué dans la notice. N'ajoutez pas de pièces supplémentaires n'étant pas livrées avec l'appareil

Ne vous asseyez pas sur les accoudoirs ou les bords de l'article.

Ne pas incliner! Ne glisse pas! Ne balance pas!

Le matériau d'emballage est à tenir hors de la portée des enfants. Attention - **risque d'étouffement!**

L'article ne sert pas comme escabeau, ne vous mettez pas ou ne sautez pas sur l'article.

Ne pas allumer de feu (poêle de jardin, gril ou feus similaires) sous ou à côté de l'article.

L'article est conçu pour le saisonnier.

Veillez vérifier régulièrement l'état de l'article dans un intervalle de 1 à 2 mois si des connexions se sont détachées ou s'il existe des dommages. Veuillez resserrer les vis desserrées! Si vous remarquez des fissures, des déformations ou des crevasses l'article ne devra plus être utilisé!

#### **IMPORTANTI NORME DI SICUREZZA**

Il dispositivo non è un giocattolo.

Utilizzate questo dispositivo solo nel modo descritto nel manuale. Non attaccate accessoriche non sono stati forniti con il dispositivo.

Si raccomanda di non sedersi sui braccioli e sulle estremità del prodotto.

Non inclinare! Non scivolare! Non oscillare!

I materiali di imballaggio, come il sacco in plastica, non sono giochi per bambini. **Attenzione: Rischio di soffocamento!**

Non usare il prodotto come una scala. Non alzarsi in piedi o saltare sul prodotto!

Non accendere fuochi, né utilizzare stufe o grill sotto gli arredi o nelle vicinanze.

L'articolo è un articolo stagionale.

Controllare periodicamente l'articolo ogni 1-2 mesi. Stringere eventuali viti allentate! Se si riscontrano incrinature, deformazioni o crepe sulle componenti, l'oggetto non può più essere utilizzato!

#### **INSTRUCCIONES IMPORTANTES DE SEGURIDAD**

El dispositivo no es un juguete.

Utilizar este dispositivo únicamente como se indica en las instrucciones. No hacer caso de otras instrucciones no incluidas en el paquete.

No sentarse en el reposabrazos o en el borde exterior del artículo

¡No te tambalees! ¡No resbale! ¡No te balancees!

Materiales del empaquetado como bolsas de plástico no son juguetes para niños. **¡Precaución! Riesgo de asfixia.**

No use el artículo como una escalera. No se suba o salte sobre el artículo.

No encienda fuego ni use estufas o parrillas debajo de muebles o cerca.

El artículo es un artículo de temporada.

Revise periódicamente el artículo cada 1-2 meses para detectar daños y conexiones flojas. Apretar los tornillos sueltos de nuevo! Si descubre grietas, deformaciones o grietas en los componentes, ¡el artículo ya no se puede usar!