

 **WARNING:**
CHOKING HAZARD
Small parts. Not for children under 3 years.
"Ne concerne que les USA"

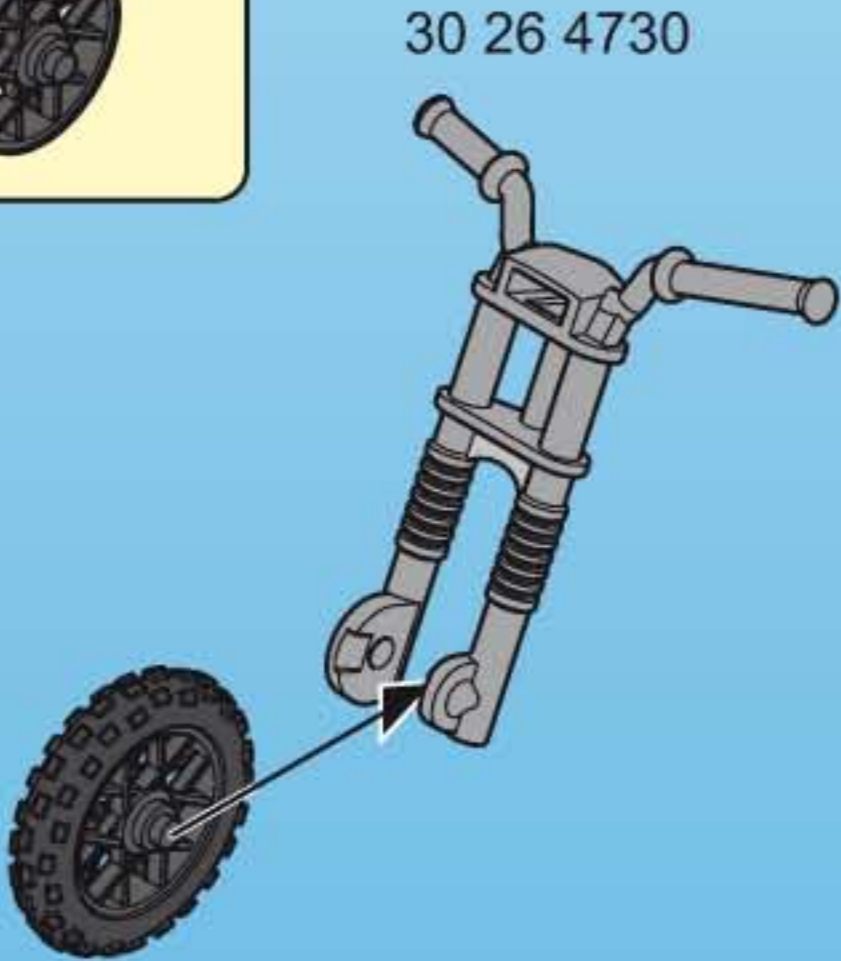
Wichtige Unterlagen, bitte sorgfältig aufbewahren!
Important: Please keep these instructions for future reference!
Documents importants, à conserver soigneusement!
Belangrijke documenten, bewaar deze zorgvuldig!

1

2x
30 82 1190



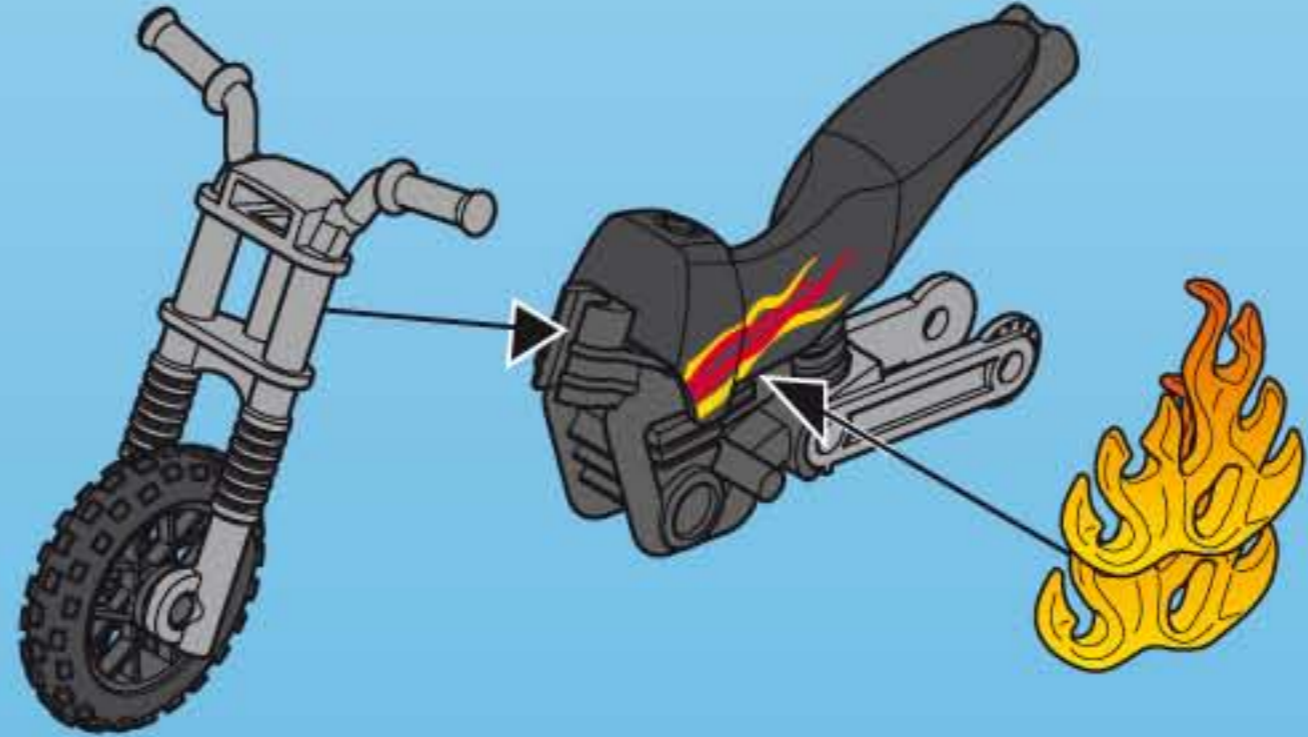
30 21 5363



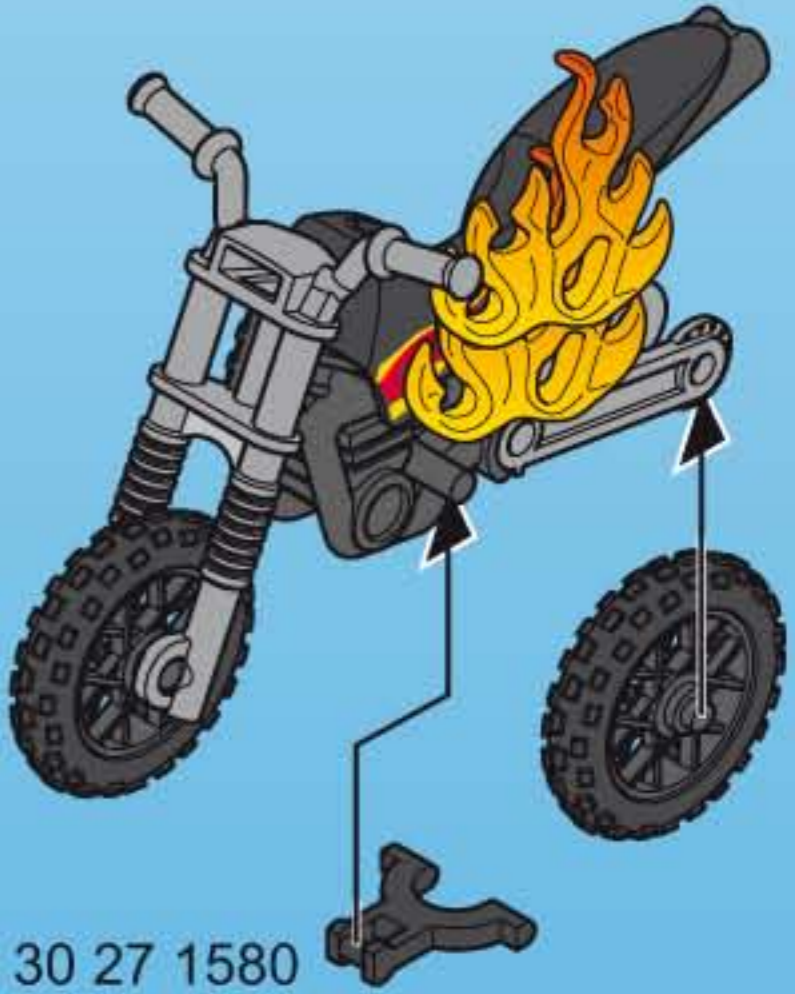
2



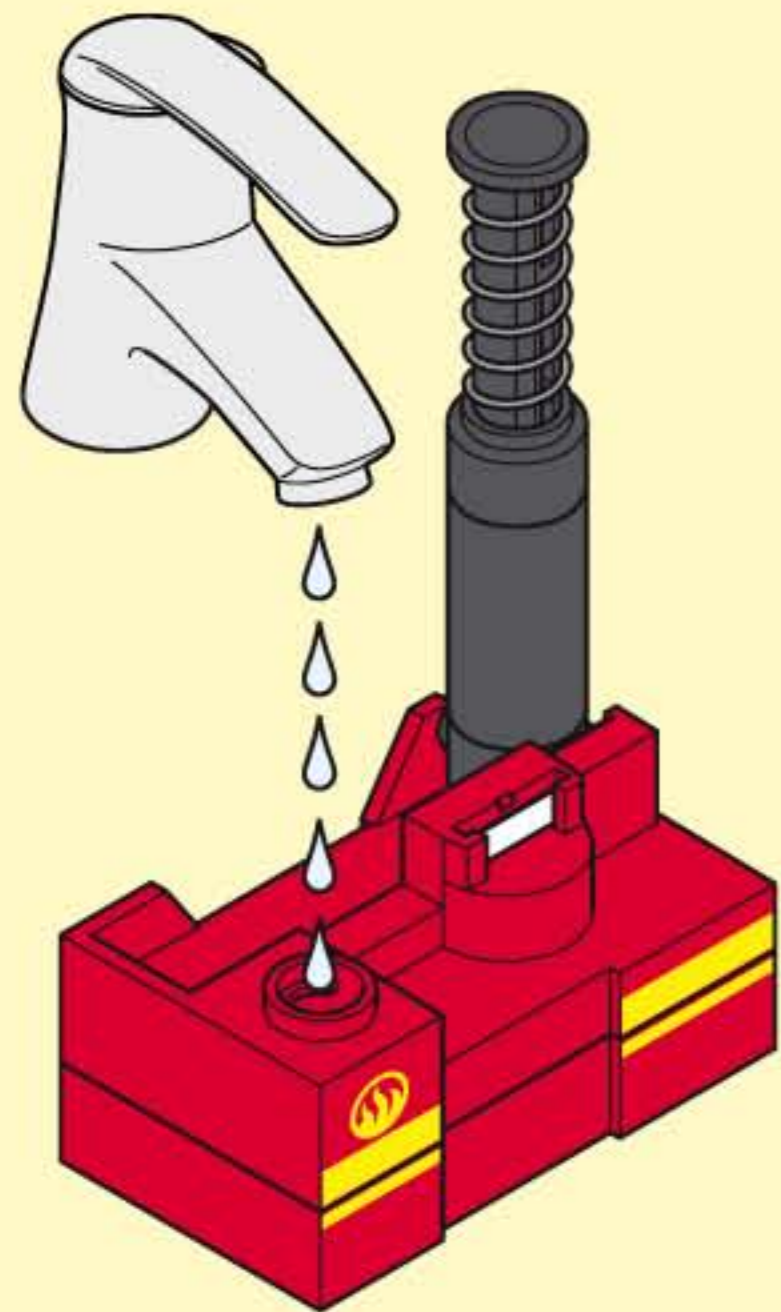
30 22 5902



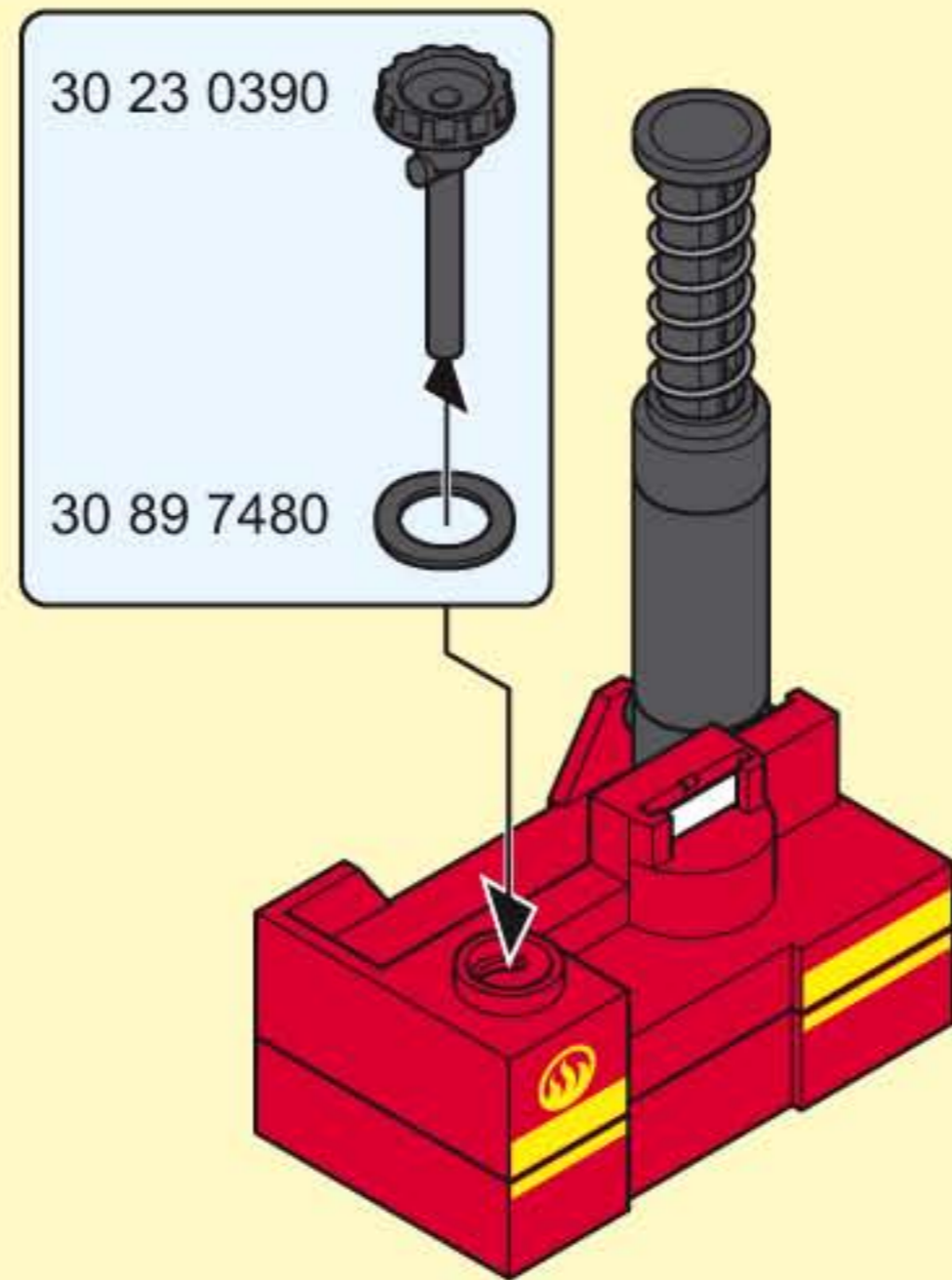
3



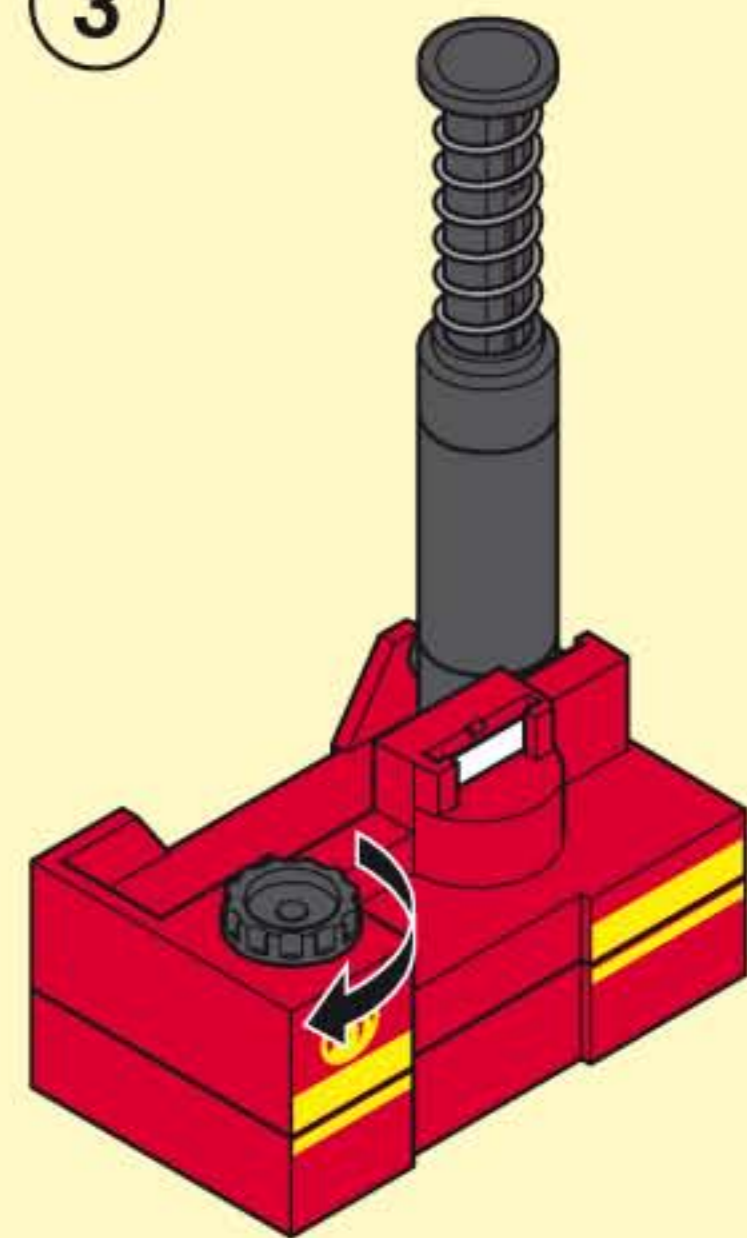
1



2



3



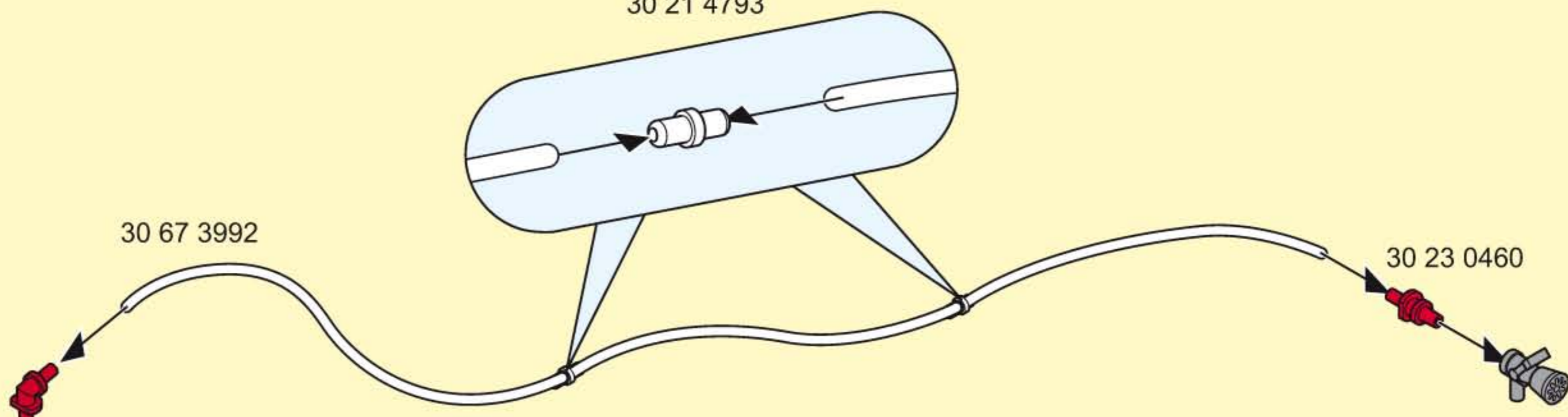
30 21 4793

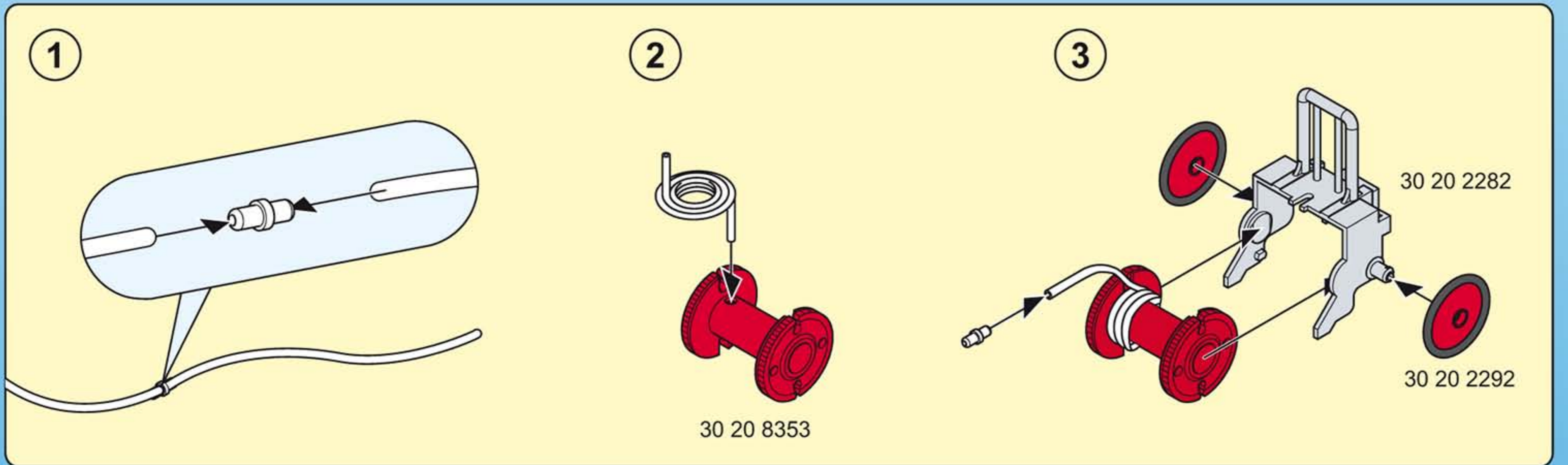
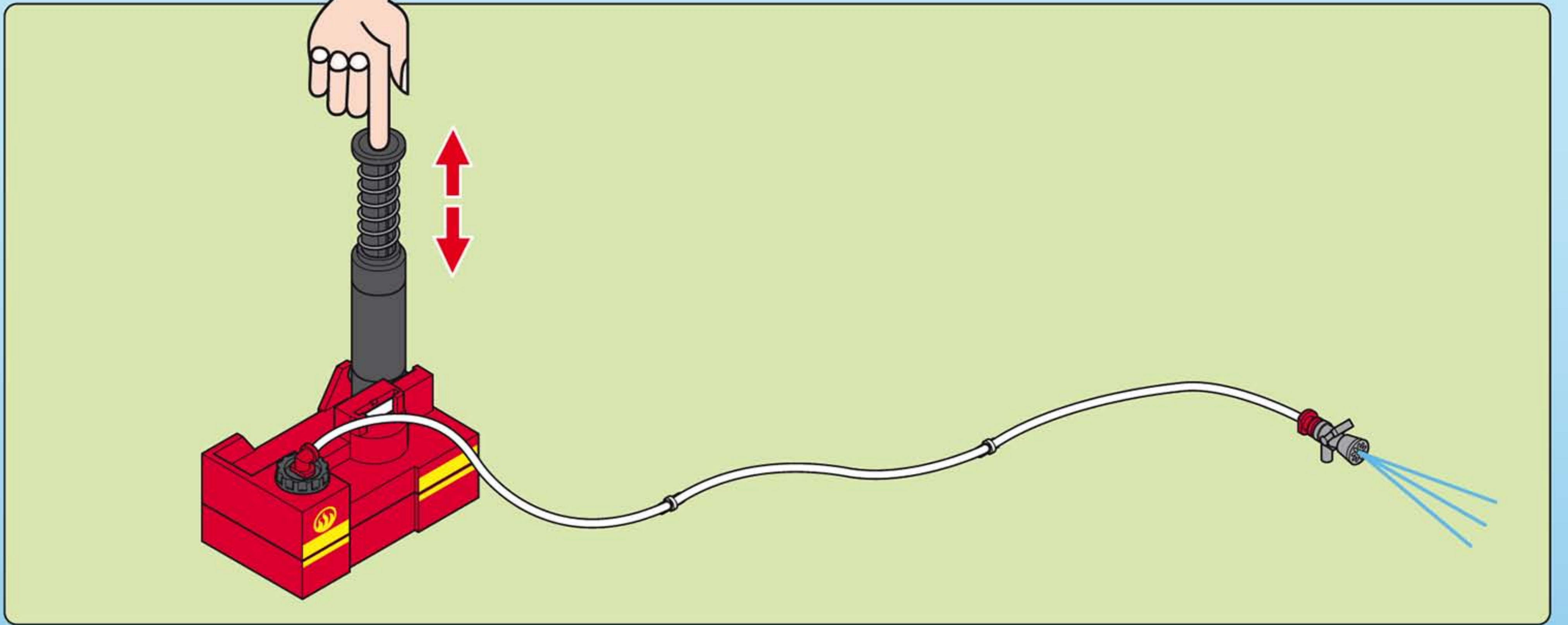
30 67 3992

30 23 0460

30 23 0450

30 23 6700





5365 + 5363



(D) (A) (CH) (L) (B) ACHTUNG! Nicht auf Augen oder Gesicht zielen. Nur Trinkwasser verwenden. Nach dem Spielen austrocknen lassen.

(USA) (GB) (CDN) (M) (IRL) WARNING! Do not aim at eyes or face. Use only tap water. Dry thoroughly after play.

(F) (CDN) (B) (L) (CH) ATTENTION! Ne pas viser les yeux ou le visage. N'utiliser que de l'eau potable. Faire sécher après chaque utilisation.

(E) (MEX) ATENCIÓN. No apuntar a los ojos ni a la cara. Utilizar solamente agua potable. Dejar secar antes de guardar.

(NL) (B) LET OP. Niet op ogen of gezicht richten. Enkel drinkbaar water gebruiken. Na het spelen laten drogen.

(I) (CH) ATTENZIONE! Non mirare agli occhi o al viso. Usare solo acqua potabile. Asciugare bene dopo ogni uso.

(P) AVISO! Não apontar para os olhos ou face. Utilizar somente água potável. Deixar secar antes de guardar.

(DK) ADVARSEL! Sigt ikke mod øjne eller ansigt. Anvend kun drikkevand. Lad det tørre ud når du er færdig med at lege.

(N) ADVARSEL! Sikt ikke på ansikt eller øyne. Kun drikkevann skal benyttes. Tørk opp etter at leken er ferdig.

(S) (FIN) VOBSERVERA. Sikta inte mot ögon eller ansikte. Använd endast dricksvatten. Låt torka efter användandet.

(FIN) HUOMIO. Ei saa kohdistaa suoraan silmiin tai kasvoihin. Käytä ainoastaan juomavettä. Anna kuivua leikin jälkeen.

(H) FIGYELMEZTETÉS. Tilos szemre vagy arcra célozni. Kérjük kizárólag ivóvizet használnjon! Játék után ajánlott a termék kiszáritása!

(CZ) VAROVÁNÍ! Nemiřte na oči nebo na obličej! Používat jen pitnou vodu. Po hraní nechat vyschnout.

(EST) HOIATUS! Ära sihi silmadesse ega näkku. Kasutada üksnes joogivett! Mängimise järel kuivatada!

(LV) BRĪDINĀJUMS! Nevērst pret acīm vai seju. Izmantot tikai dzeramo ūdeni. Pēc spēlēšanās ļaut nožūt.

(LT) DĖMESIO! Netaikyti į akis arba veidą. Naudokite tik geriamąjį vandenį. Pažaidus, išdžiovinkite.

(SLO) OPOZORILO! Ne merite v oči ali obraz. V igračo vlivajte le pitno vodo. Po igri naj se igrača posuši.

(SK) UPOZORNENIE! Nemieriť do očí alebo do tváre. Používať iba pitnú vodu. Po hre nechať vyschnúť.

(PL) UWAGA! Nie celować w oczy i twarz. Używaj tylko wodę pitną. Po zabawie pozostaw do wyschnięcia.

(TR) (CY) UYARI! Göze veya yüze doğru tutmayınız. Sadece içme suyu kullanınız. Oyundan sonra kurumaya bırakın.

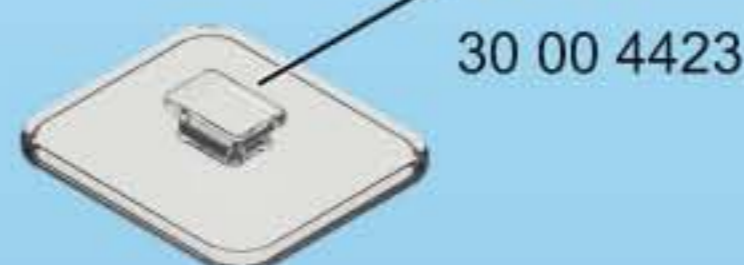
(GR) (CY) ΠΡΟΣΟΧΗ. Μη μην γίνεται στόχευση στα μάτια ή στο πρόσωπο. Χρησιμοποιείτε μόνο νερό βρύσης. Μόλις τελειώσετε, αφήστε το παιχνίδι να στεγνώσει εντελώς.

(RO) AVERTIZARE! Nu se țintește în ochi sau în față. Se folosește doar apă potabilă. După joacă se lasă să se usuce.

(BG) ПРЕДУПРЕЖДЕНИЕ! Не насочвайте към очите и лицето. Използвайте само питейна вода. След игра оставете да изсъхне.

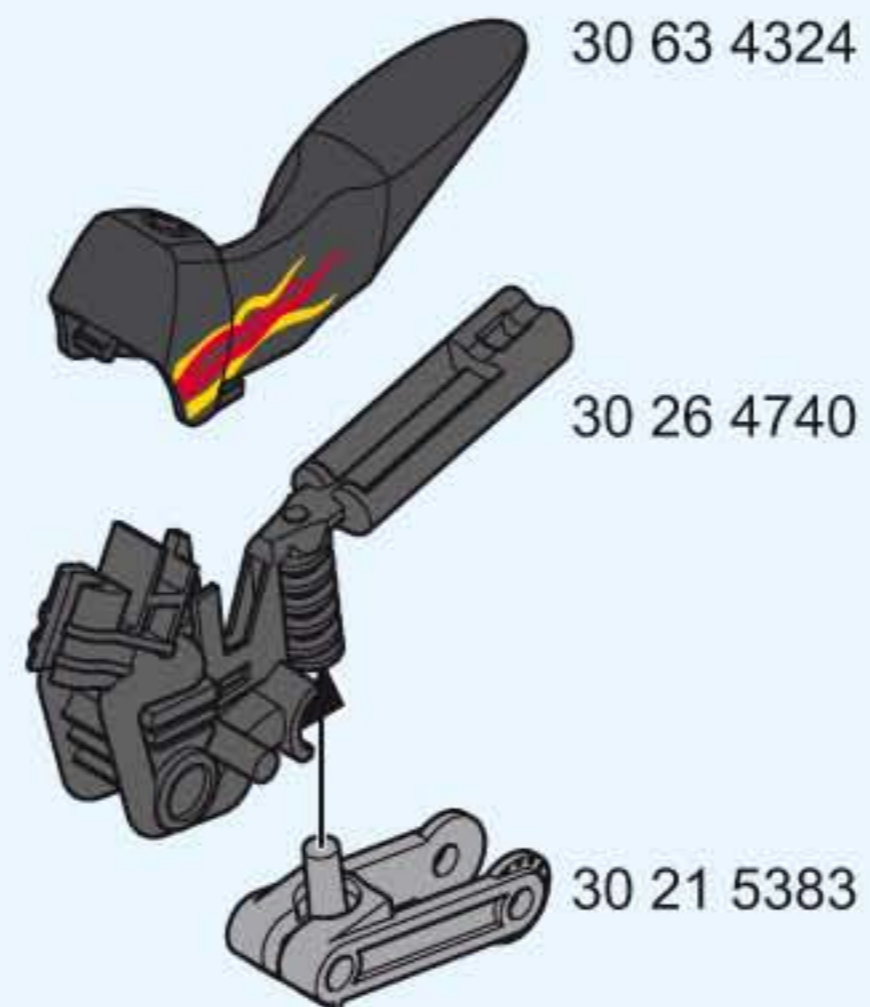
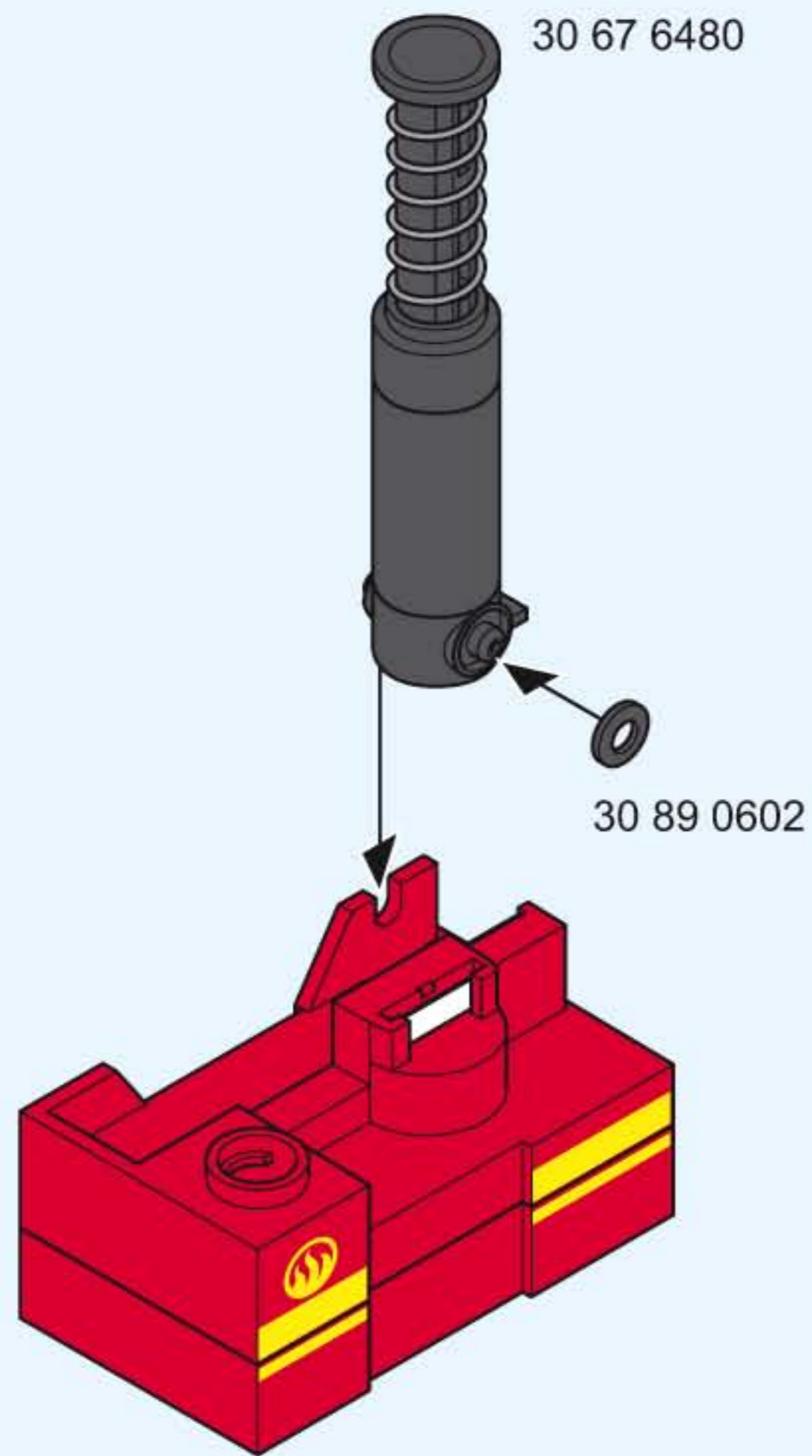
(HR) PAŽNJA! Ne ciljati u oči ili lice. Koristiti samo pitku vodu. Poslije igranja pustiti da se osuši.

(CN) 警告! 请勿瞄准眼睛或脸。仅使用饮用水。玩耍后要干燥。



30 24 3590





Serviceadressen finden Sie in allen Playmobil-Prospekten

Addresses of Customer Service Departments are shown in all Playmobil catalogues

L'adresse du service consommateurs est indiquée dans tous les catalogues Playmobil

Troverete gli indirizzi dei centri di assistenza in tutti i cataloghi Playmobil

In alle PLAYMOBIL catalogi vindt u het adres van onze klantendienst.

Las Direcciones de los Departamentos de Servicio al Consumidor se encuentran en todos los catálogos Playmobil

Η διεύθυνση του Γραφείου Εξυπηρέτησης Καταναλωτών PLAYMOBIL βρίσκεται σε όλους τους καταλόγους PLAYMOBIL.

pronounce: plāy-mō-bēēl



© 2014 geobra Brandstätter GmbH & Co.KG
Brandstätterstr. 2-10
90513 Zirndorf, Germany.
No. 30 82 4333 05.14

www.playmobil.com