



MT-792  
denver.eu

March, 2023



**FR**  
Cet appareil, ses  
cordons et ses  
accessoires sont  
recyclables

À DÉPOSER  
EN MAGASIN



OU

À DÉPOSER  
EN DÉCHÈTERIE



Points de collecte sur [www.quefairemedesdechets.fr](http://www.quefairemedesdechets.fr)  
Privilégiez la réparation ou le don de votre appareil !



## Veiligheidsinformatie

Lees de veiligheidsinstructies zorgvuldig door voordat u het product voor de eerste keer gebruikt en bewaar de instructies voor toekomstig gebruik.

1. Dit product is geen speelgoed. Houd het buiten bereik van kinderen.
2. Waarschuwing: Dit product bevat lithium-polymeerbatterijen.
3. Houd het product en de batterijen buiten het bereik van kinderen en huisdieren om te voorkomen dat ze erop kauwen of het inslikken.
4. De bedrijfs- en opslagtemperatuur van het product is van 0 °C tot 40 °C. Een te lage of te hoge temperatuur kan de werking beïnvloeden.
5. Gebruik alleen de originele meegeleverde adapter.
6. Open het product niet, het apparaat kan onderdelen bevatten met dodelijke spanning.
7. Reparaties of onderhoud mogen alleen worden uitgevoerd door gekwalificeerd personeel.
8. Let op, de standby-knop op de afstandsbediening zet het apparaat enkel in stand-by.
9. De directe aansluitbare adapter wordt gebruikt om de stroom volledig af te sluiten en moet dus altijd gemakkelijk bereikbaar blijven. Zorg er dus voor dat er rondom het stopcontact voldoende ruimte is zodat het stopcontact gemakkelijk bereikbaar is.
10. Bescherm uw oren tegen te een te hoog geluidsniveau. Een hoog geluidsniveau kan uw oren beschadigen.
11. Niet blootstellen aan warmte, water, vocht of direct zonlicht!
12. Deze bliksemschicht met pijlpunt in een gelijkzijdige driehoek is bedoeld om de gebruiker te waarschuwen voor de aanwezigheid van nietgeïsoleerde "gevaarlijke spanning" in de behuizing van het product, die sterk genoeg kan zijn om een risico van elektrische schokken te vormen. Om het risico van elektrische schokken te beperken, mag u het deksel (of de achterkant) niet verwijderen, aangezien er zich binnenin geen onderdelen bevinden die door de gebruiker kunnen worden onderhouden. Laat het onderhoud over aan gekwalificeerd personeel.



OPGELET: Dit symbool geeft aan dat dit apparaat een Klasse 1 laserproduct is.

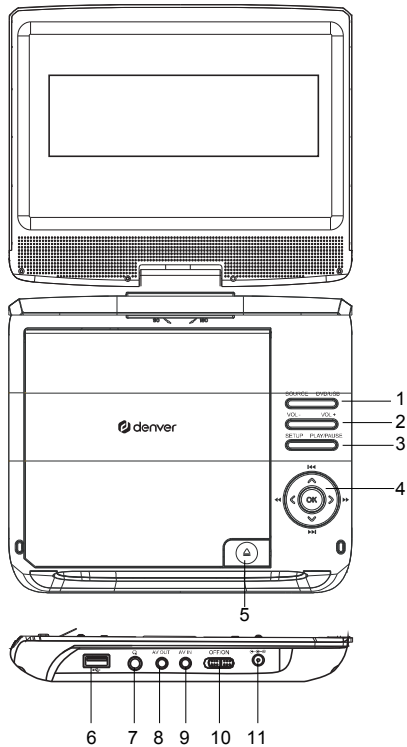
- Probeer niet om de afdekking te openen en kijk niet naar de laserstraal.
- Raak nooit de laserlens in het compartiment aan.

## Denver A/S behoudt zich het recht voor drukfouten te maken

Denver A/S kan niet aansprakelijk worden gesteld voor technische of typografische fouten en behoudt zich het recht voor om zonder voorafgaande kennisgeving wijzigingen aan te brengen

# Identificatie van bedieningselementen

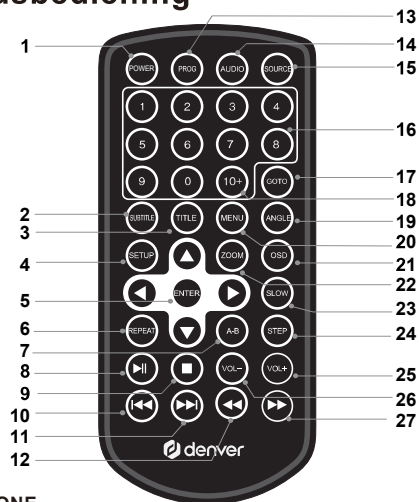
## Hoofdeenheid



1. SOURCE/DVD/USB/SD
2. VOL- / VOL+
3. SETUP/PLAY/PAUSE (AFSPELEN/PAUZE)
4. ▲ / ◀◀ Omhoog/Vorige  
▼ / ▶▶ Omlaag/Volgende  
◀ / ◀◀ Links / REV  
▶ / ▶▶ Rechts / FWD
5. ▲ Druk in om het deksel te openen en plaats de dvd. Sluit het deksel en schakel AAN
6. USB
7. 📞 Hoofdtelefoonuitgang
8. AV OUT
9. AV IN
10. ON/OFF
11. DC IN 12V

# Identificatie van bedieningselementen

## Afstandsbediening



### 1. ACCENSIONE

### 2. ONDERTITELING

Druk in afspelmodus meerdere keren op "SUBTITLE" om van ondertitelingstaal te wisselen.

### 3. TITEL

Terugkeren naar het DVD-titel-menu.

### 4. INSTELLING

Instellingsmenu openen of verlaten.

### 5. ENTER

Menuselecties bevestigen.

### 6. HERHAAL

Druk in afspelmodus meerdere keren op "REPEAT" om de gewenste herhaalmodus te selecteren.

**DVD:** selecteer hoofdstuk/titel herhalen of uit.

**CD/VCD:** selecteer enkele/alles herhalen of uit.

### 7. A-B

Druk tijdens weergave op A-B om punt A te selecteren. Nogmaals indrukken om punt B te selecteren. De speler herhaalt het segment van A tot B automatisch. Druk een derde keer op A-B om herhalen van A-B uit te schakelen en de punten A en B te wissen.

Opmerking: tijdens AVI/CD/VCD/SVCD weergave moeten punten A en B binnen hetzelfde track zijn. Tijdens weergave van AVI/DVD Kunnen punten A en B in verschillende hoofdstukken geselecteerd worden.

### 8. START/PAUZE

Druk eenmaal op "PLAY/PAUSE" om het afspelen te pauzeren, druk een tweede keer op "PLAY/PAUSE" om het afspelen te hervatten.

### 9. STOP

Wanneer u eenmaal op deze toets drukt, zal het apparaat het gestopte punt opslaan en het afspelen vanaf dit punt hervatten wanneer u op "PLAY (▶)" drukt. Als u echter nogmaals op de "STOP"-toets i.p.v. de "PLAY (▶)"-toets drukt, dan is deze hervatfunctie niet beschikbaar.

### 10. Vorige

Naar het vorige hoofdstuk of het begin van de huidige track gaan.

### 11. Volgende

Naar het volgende hoofdstuk of de volgende track gaan.

### 12. <<<TOETS

Druk op de "<<<"-TOETS om op 5 verschillende snelheden terug te spoelen (X2 -> X4 -> X8 -> X16 -> X32 -> PLAY), druk op de "PLAY"-toets om de normale afspelmodus te hervatten.

# Identificatie van bedieningselementen

## Afstandsbediening

### 13. PROGRAMMA

Druk tijdens het afspelen van een DVD of VCD op PROG om naar het programmeermenu te gaan. Programmeer dan de door u gewenste nummers. Deze functie is niet beschikbaar voor MP4 .

### 14. AUDIO

DVD: Druk in afspeelmodus meerdere keren op "AUDIO" om indien beschikbaar van audiotaal of audiotrack te wisselen.  
CD/VCD: Druk in afspeelmodus meerdere keren op "AUDIO" om van audiokanaal te wisselen (Links, Rechts, Mix, Stereo).

### 15. BRON

DVD/AV IN

### 16. 0-9 CIJFERTOETSEN

Selecteert genummerde onderwerpen in een menu.

### 17.GOTO

Naar het gewenste tijdpunt, titel of hoofdstuk gaan in DVD-modus.

### 18.10+ TOETS

Druk eerst op 10+ om tracknummer 10 of hoger te selecteren, bijvoorbeeld; selecteer track 12 door eerst op 10 + te drukken en vervolgens op cijfertoets 2.

### 19. HOEK

DVD: Druk op "ANGLE" om de camerahoek te wijzigen, vooropgesteld dat de DVD deze functie ondersteunt.

### 20. MENU

Terugkeren naar het DVD-hoofdmenu (DVD).

### 21. OSD

Afspeeltijd en statusinformatie weergeven.

### 22. ZOOM

DVD/VCD: Gebruik "ZOOM" om het videobeeld te vergroten of verkleinen.

1. Druk in afspeel- of pauzmodus op "ZOOM" om de zoomfunctie te activeren. Het rechthoekframe zal kort rechtsonder in het beeld verschijnen.

2. Telkens dat u op de "ZOOM"-toets drukt, verandert het TV-scherm als volgt:

2X grootte →3X grootte →4X grootte →1/2 grootte →1/3 grootte →1/4 grootte →normale grootte

### 23. TRAAG

Druk meerdere keren op de "Slow"-toets om in slow motion af te spelen en verschillende snelheden te doorlopen ½, 1/4, 1/8, 1/16 en normaal.

### 24. STAP

Stapsgewijs afspelen in DVD-modus.

### 25. VOL+

### 26. VOL-

Volumeregeling.

### 27. ►►TOETS

Druk op de "►►"-TOETS om op 5 verschillende snelheden vooruit te spoelen (X2 -> X4 -> X8 -> X16 -> X32 -> PLAY), druk op de "PLAY"-toets om de normale afspeelmodus te hervatten.

Selecteer "PARENTAL CONTROL" onder "Rating", druk op "enter" en voer code 0000 in (de originele fabriekscod is 0000). Druk na het invoeren en bevestigen van de code op "PARENTALCONTROL" en selecteer de gewenste rating. Ga naar beneden naar "SET PASSWORD", druk op enter en voer code "0000" in, voer de nieuwe code in. Onder "SET PASSWORD" de code nogmaals invoeren en bevestigen. De functie " PARENTAL CONTROL" is geactiveerd.

# Parameters en specificaties

## Elektronische parameters

Onderwerp	Standaard vereiste
<b>Stroomvereisten:</b>	: AC 100-240 V, 50/60 Hz
<b>Vermogenverbruik:</b>	: =12W
<b>Bedrijfsvochtigheid:</b>	: 5 % tot 90 %

<b>Laser</b>	: Halfgeleider laser, golflengte 650 nm
<b>Signaalsysteem</b>	: NTSC / PAL / AUTO
<b>Frequentiebereik:</b>	: 20Hz tot 20 kHz(1dB)
<b>Signaal/ruisverhouding:</b>	: Meer dan 80 dB (alleen ANALOOG UIT-aansluitingen)
<b>Dynamisch bereik:</b>	: Meer dan 85 dB (DVD/CD)

Opmerking: Ontwerp en specificaties kunnen zonder voorafgaande kennisgeving worden gewijzigd.

## Batterijparameters

Batterijspecificaties:  
Uitgang: 7,4 V

Laad/Ontlaadtijd:  
Standaard laadtijd: 3u~4u

Opslag- en bedrijfscondities:

1. Opslagcondities	Temperatuur	Vochtigheid
6 maanden	-20°C ~ +45°C	65±20%
1 week	-20°C ~ +65°C	65±20%
2. Bedrijfscondities	Temperatuur	Vochtigheid
Standaard lading	0°C ~ +45°C	65±20%
Standaard ontladen	-20°C ~ +65°C	65±20%

Naam of handelsmerk, handelsregistratienummer en adres van de fabrikant	Shenzhen Run Sheng Feng Power Supply Techonolgy Co., Ltd Handelsregisternummer: 91440300580068676U 3 <sup>rd</sup> Floor, 4 <sup>th</sup> Building, Zone A Xinfu Industrial Park, Chongqing Road, Fuyong Street, Bao'an District, Shenzhen, China
Modelidentificatie	RSF-DY080-1201000EU
Ingangsspanning	100-240V
AC-ingangsfrequentie	50/60Hz
Uitgangsspanning	12V
Uitgangsstroom	1A
Uitgangsvermogen	12W
Gemiddelde actieve efficiëntie	83.61% at 115V/60Hz 84.31% at 230V/50Hz
Efficiëntie bij lage belasting (10%)	80.95% at 115V/60Hz 77.78% at 230V/50Hz
Stroomverbruik bij nullast	0.05W at 115V/60Hz 0.07W at 230V/50Hz

Technische wijzigingen kunnen zonder voorafgaande kennisgeving worden gewijzigd. Fouten en weglatingen in de handleiding zijn voorbehouden.

ALLE RECHTEN VOORBEHOUDEN, COPYRIGHT DENVER A/S



denver.eu



Elektrische en elektronische apparatuur en de inbegrepen batterijen bevatten materialen, componenten en stoffen die schadelijk kunnen zijn voor uw gezondheid en het milieu, indien de afvalproducten (afgedankte elektrische en elektronische apparatuur en batterijen) niet correct worden verwerkt.

Elektrische en elektronische apparatuur en batterijen zijn gemarkeerd met een doorgekruist kliko-symbool, zoals hieronder afgebeeld. Dit symbool is bestemd de gebruiker er op te wijzen dat elektrische en elektronische apparatuur en batterijen dient als normaal huishoudelijk afval afgedankt dienen te worden, maar gescheiden moeten worden ingezameld.

Als eindgebruiker is het belangrijk dat u uw verbruikte batterijen inlevert bij een geschikte en speciaal daarvoor bestemde faciliteit. Op deze manier is het gegarandeerd dat de batterijen worden hergebruikt in overeenstemming met de wetgeving en het milieu niet aantasten.

Alle steden hebben specifieke inzamelpunten, waar elektrische of elektronische apparatuur en batterijen kosteloos ingeleverd kunnen worden op recyclestations of andere inzamellocaties. In bepaalde gevallen kan het afval ook aan huis worden opgehaald. Vraag om meer informatie bij uw plaatselijke autoriteiten.

DENVER A/S  
Omega 5A, Soeften  
DK-8382 Hinnerup  
Denmark  
[www.facebook.com/denver.eu](http://www.facebook.com/denver.eu)



## Contact

### Nordics

**Headquarter**  
Denver A/S  
Omega 5A, Soefften  
DK-8382 Hinnerup  
Denmark

Phone: **+45 86 22 61 00**  
(Push "1" for support)

E-Mail  
For technical questions, please write to:  
**support.hq@denver.eu**

For all other questions please write to:  
**contact.hq@denver.eu**

### Benelux

**DENVER BENELUX B.V.**  
Barwoutswaarder 13C+D  
3449 HE Woerden  
The Netherlands

Phone: **0900-3437623**

E-Mail: **support.nl@denver.eu**

### Spain/Portugal

**DENVER SPAIN S.A**  
Ronda Augustes y Louis Lumiere, nº 23 – nave 16  
Parque Tecnológico  
46980 PATERNA  
Valencia (Spain)

#### Spain

Phone: **+34 960 046 883**  
Mail: **support.es@denver.eu**

#### Portugal:

Phone: **+35 1255 240 294**  
E-Mail: **denver.service@satfiel.com**

### Germany

**Denver Germany GmbH Service**  
Max-Emanuel-Str. 4  
94036 Passau

Phone: **+49 851 379 369 40**

E-Mail  
**support.de@denver.eu**

**Fairfixx GmbH**  
Repair and service  
Rudolf-Diesel-Str. 3 TOR 2  
53859 Niederkassel

(for TV, E-Mobility/Hoverboards/Balanceboards,  
Smartphones & Tablets)

Tel.: **+49 851 379 369 69**

E-Mail: **denver@fairfixx.de**

### Austria

**Lurf Premium Service GmbH**  
Deutschstrasse 1  
1230 Wien

Phone: **+43 1 904 3085**  
E-Mail: **denver@lurfservice.at**

If your country is not listed above,  
please write an email to  
**support@denver.eu**



DENVER A/S  
Omega 5A, Soefften  
DK-8382 Hinnerup  
Denmark

denver.eu  
facebook.com/denver.eu

Version 1.1

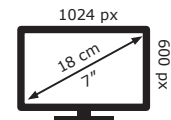


**Denver**

MT-792



**4** kWh/1000h



2019/2013