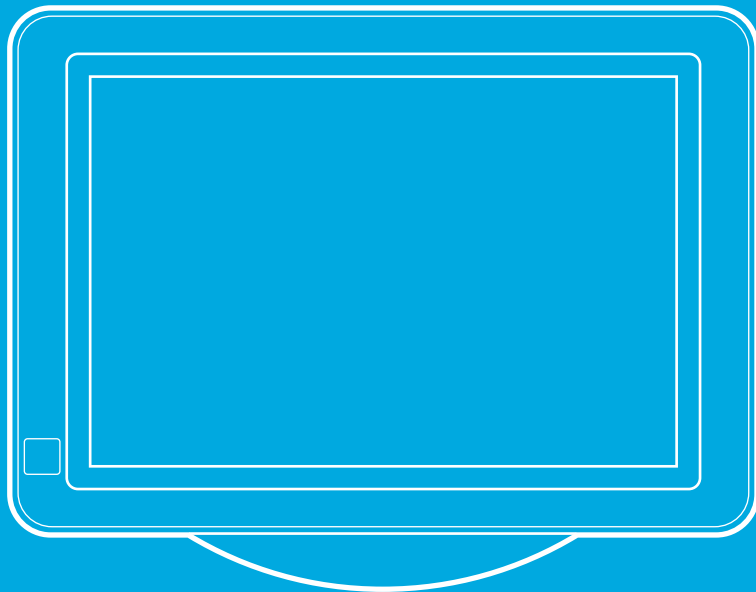


# SMARTDOCK + EXTENDER BOX

Setup Guide | Guide d'installation



logitech®

**3** ENGLISH

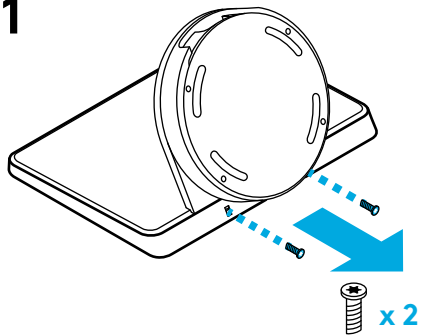
**7** FRANÇAIS

**11** ESPAÑOL

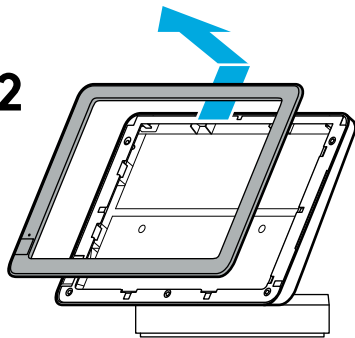
**15** PORTUGUÊS

## Disassemble SmartDock

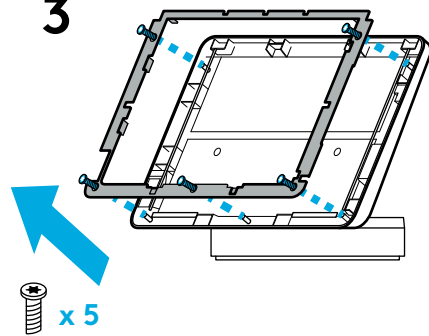
1



2

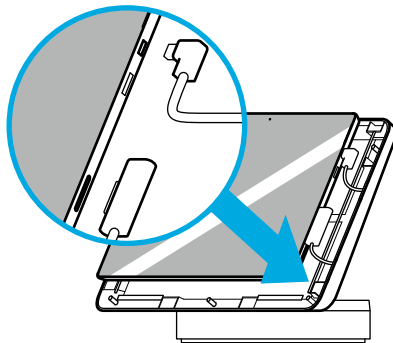


3

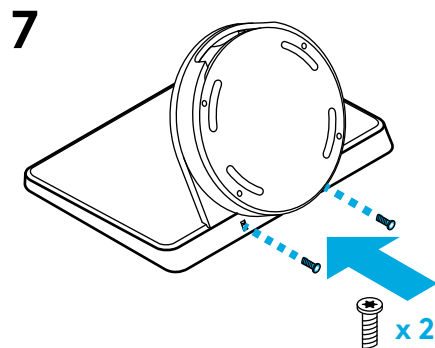
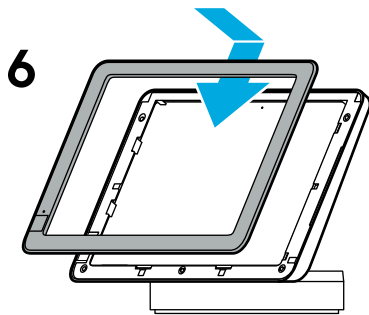
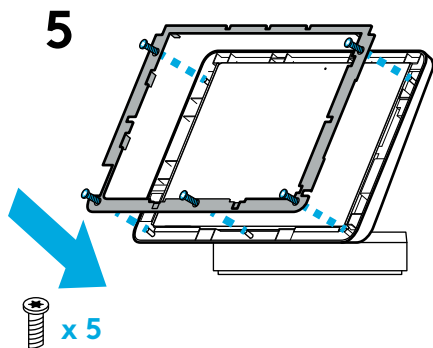


## Plug in and install Surface

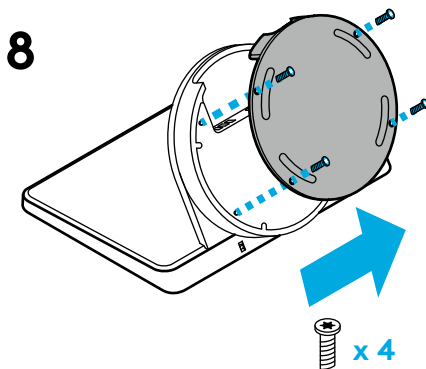
4



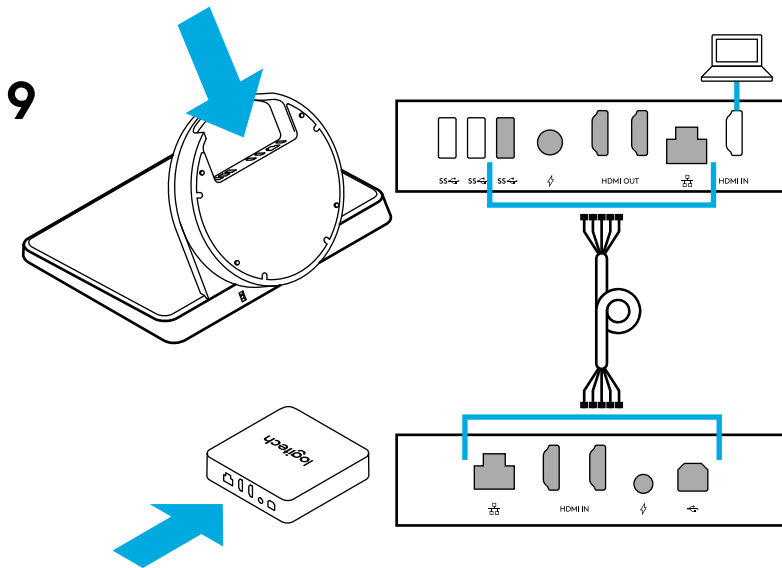
## Reassemble SmartDock



## Remove base

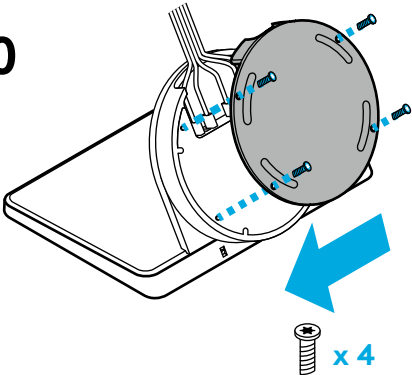


Plug HDMI cable into SmartDock for content sharing from HDMI sources. Connect SmartDock and the extender box with 5-in-1 cable.



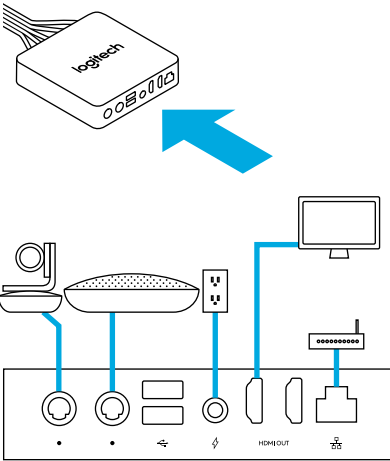
Reattach base

10



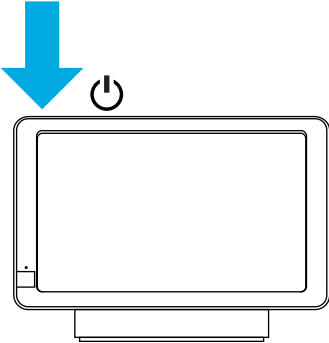
Plug cables into the extender box

11



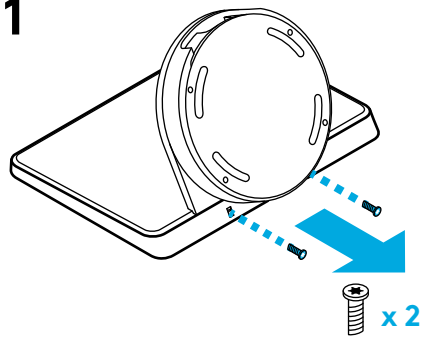
Power on Surface

12

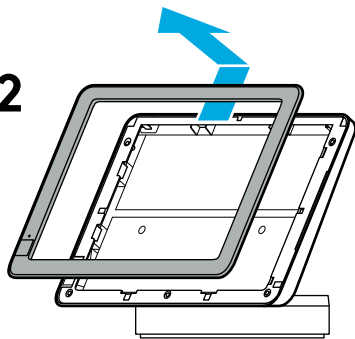


## Démonter le dock SmartDock

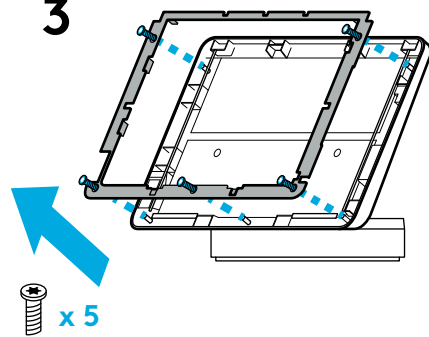
1



2

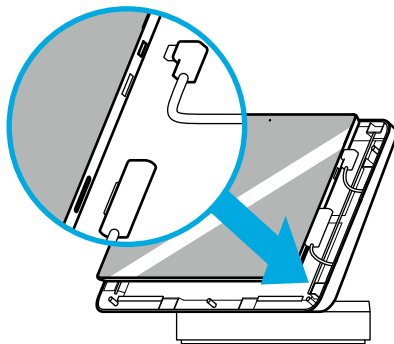


3

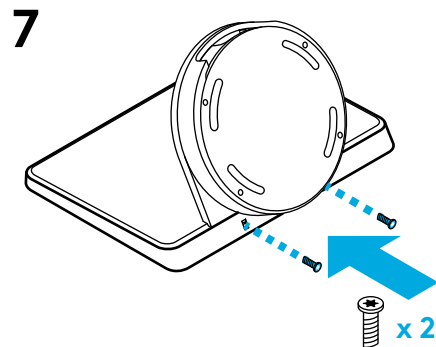
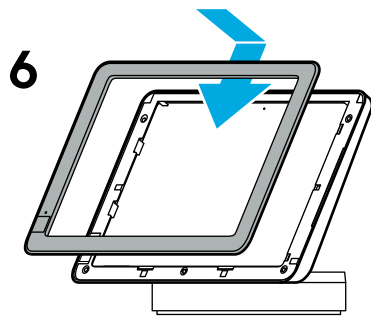
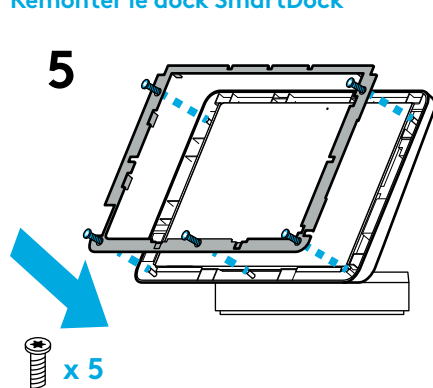


## Brancher et installer le dispositif Surface

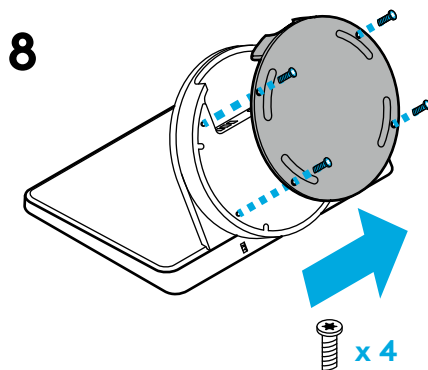
4



## Remonter le dock SmartDock

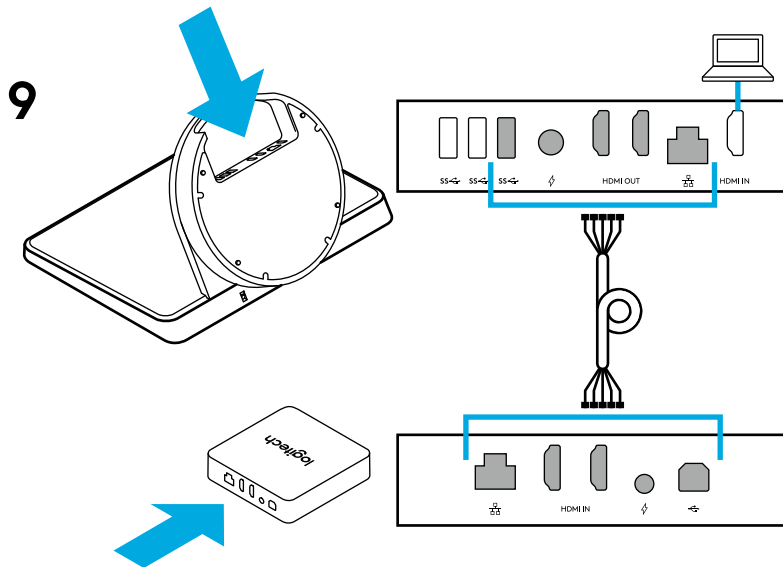


## Retirer la base



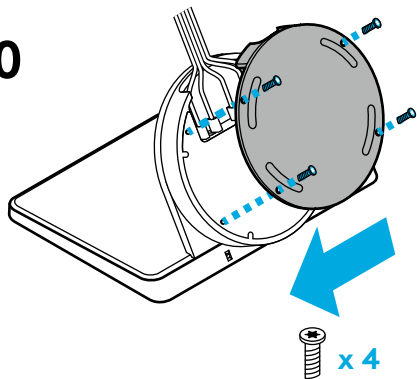


Connectez le câble HDMI au dock SmartDock pour permettre le partage de contenu depuis des sources HDMI. Connectez le dock SmartDock au prolongateur à l'aide d'un câble 5 en 1.



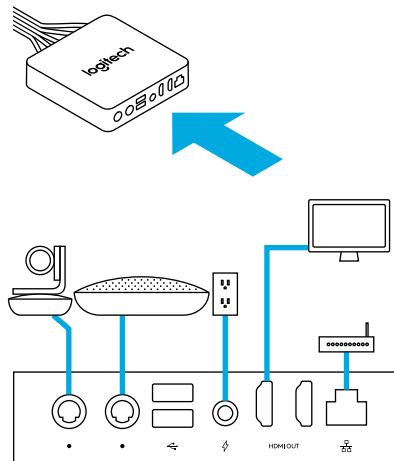
## Refixer la base

10



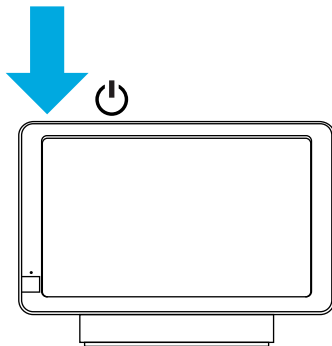
## Connecter les câbles au prolongateur

11

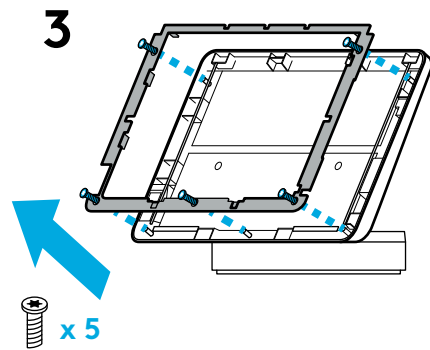
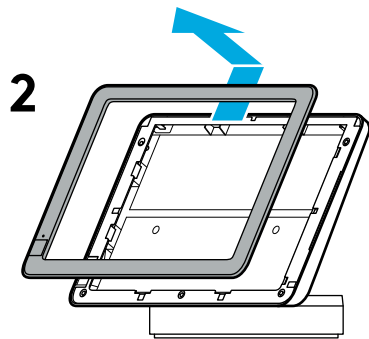
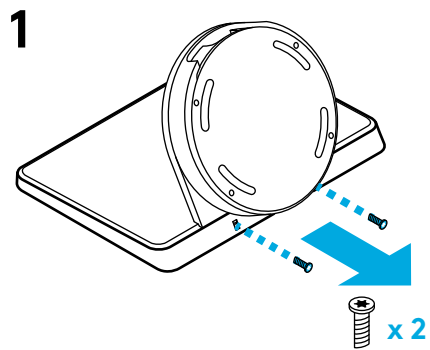


## Mettre le dispositif Surface sous tension

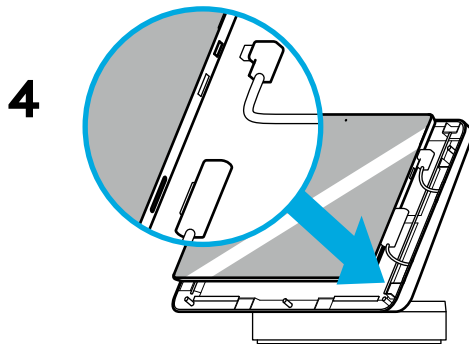
12



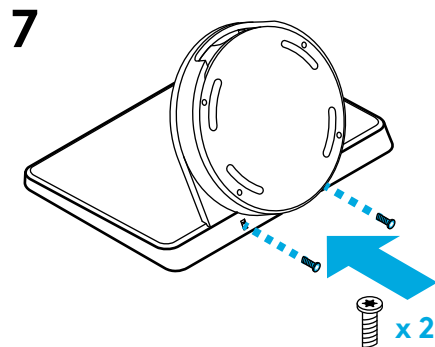
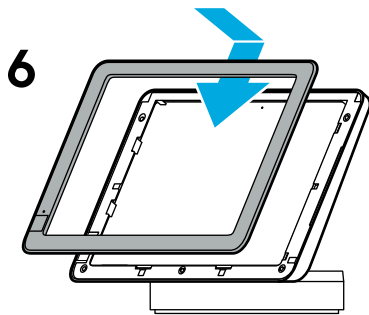
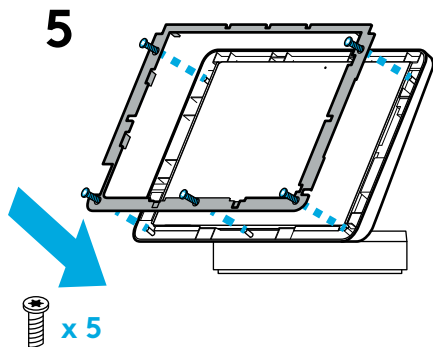
## Desensamblar SmartDock



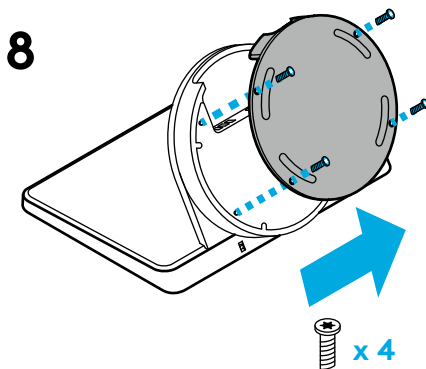
## Conectar e instalar Surface



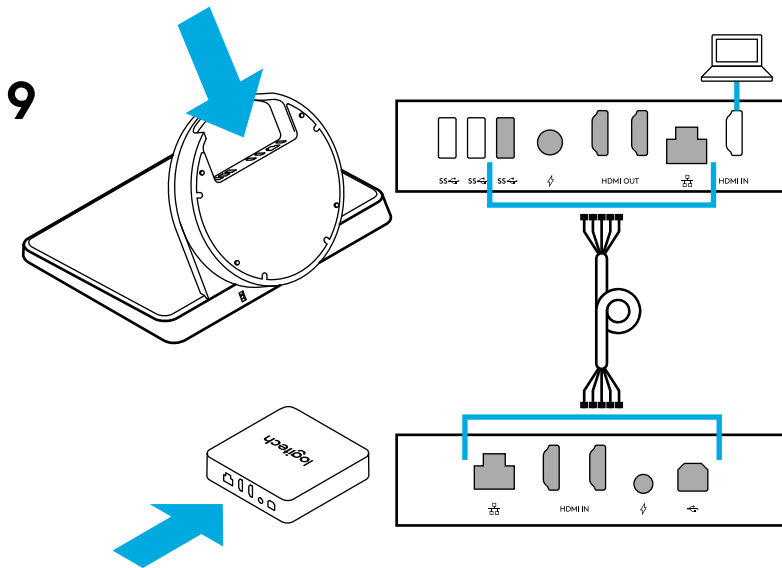
## Volver a ensamblar SmartDock



## Desmontar la base

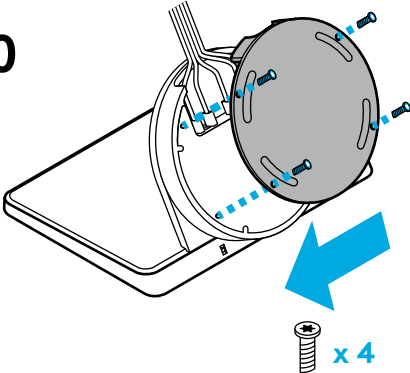


Conectar el cable HDMI a SmartDock para compartir contenido de fuentes HDMI. Conectar SmartDock y el extensor con el cable "5 en 1".



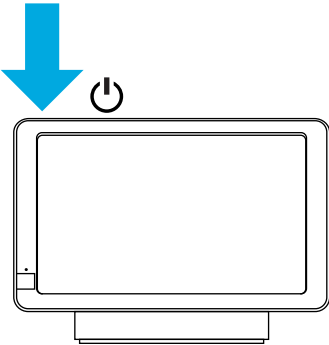
Volver a montar la base

10



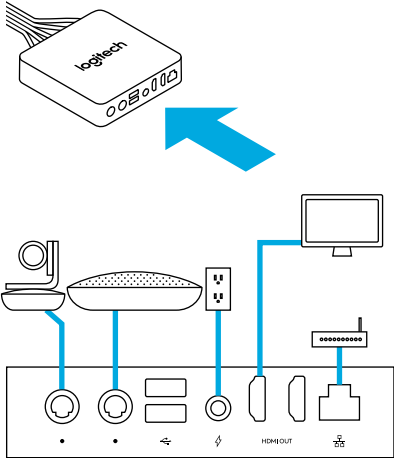
Encender Surface

12

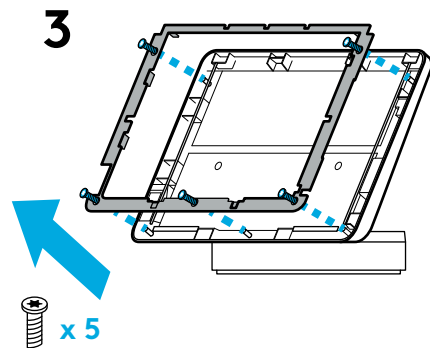
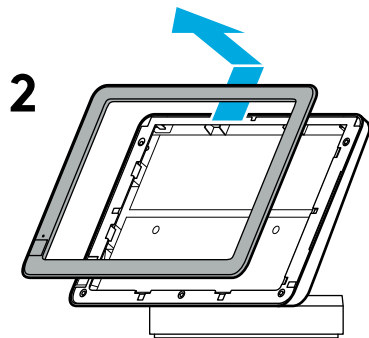
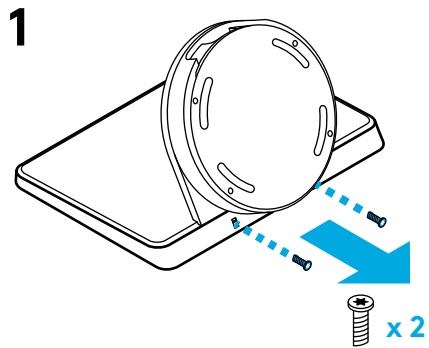


Conectar los cables al extensor

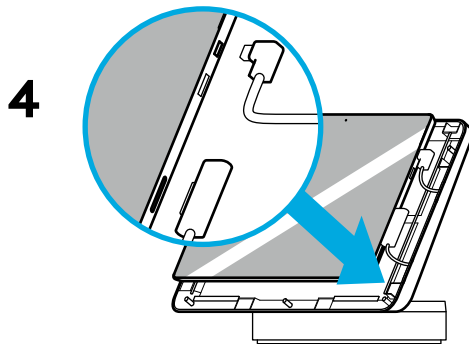
11



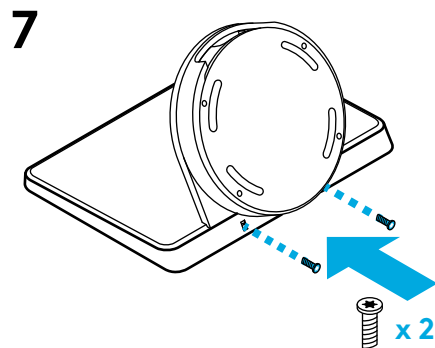
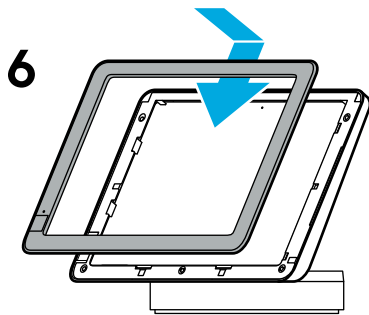
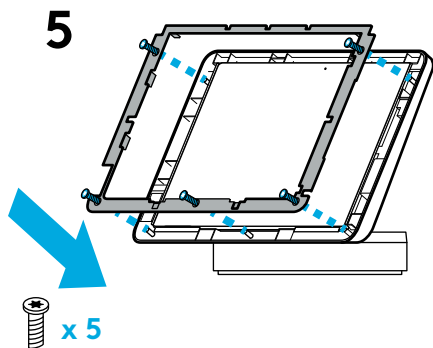
## Desmontar o SmartDock



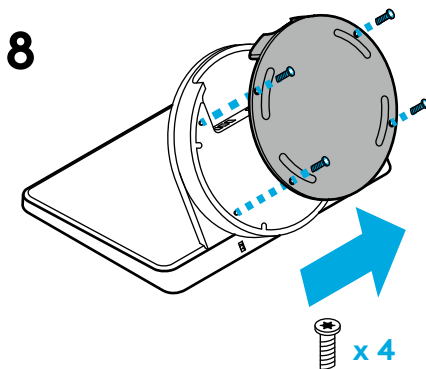
## Ligue e instale o Surface



## Montar novamente o SmartDock

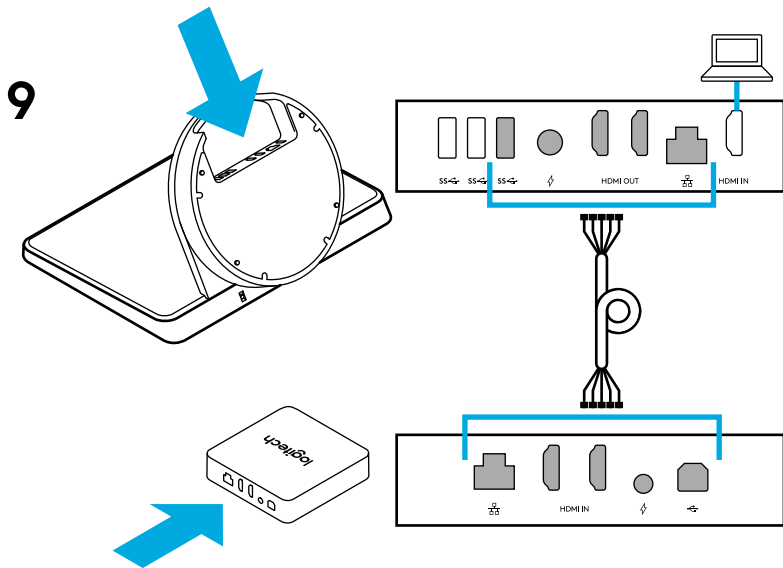


## Remover a base



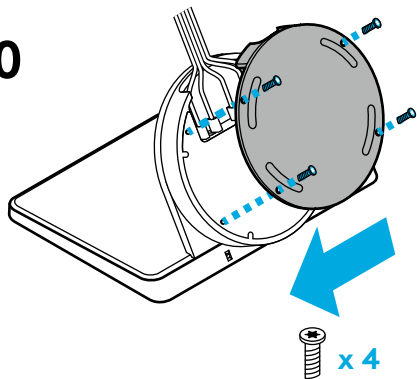


Ligue o cabo HDMI ao SmartDock para partilhar conteúdo de fontes HDMI. Ligue o SmartDock e a caixa da extensão com o cabo 5 em 1.



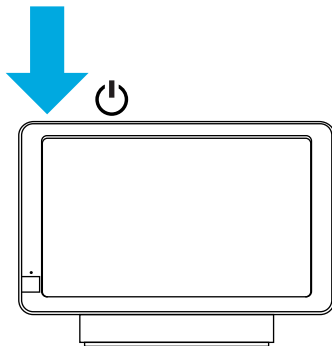
## Fixe novamente a base

10



## Ligue o Surface

12



## Ligue os cabos à caixa de extensão

11

