

LED



t

T<sub>k</sub>



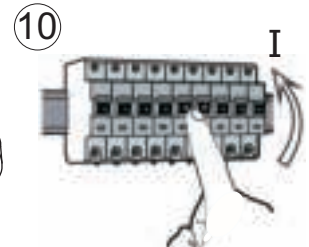
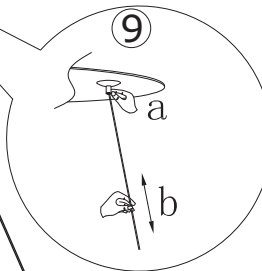
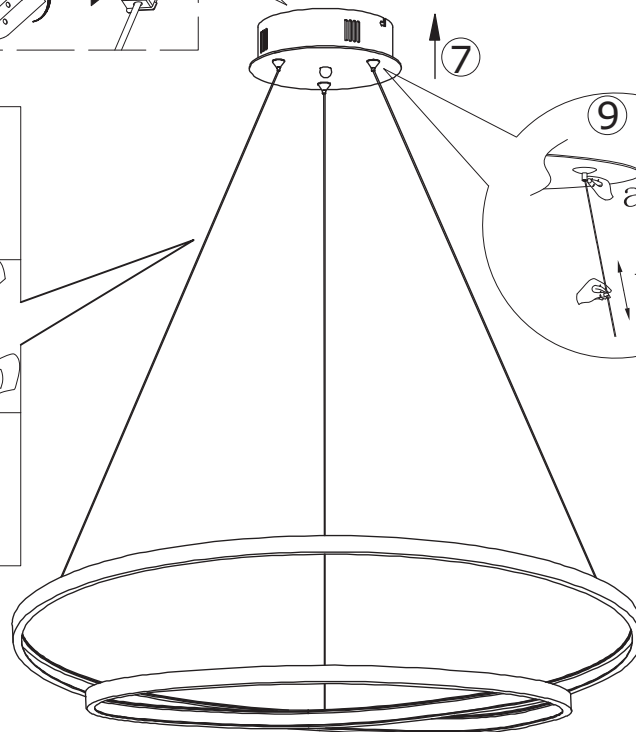
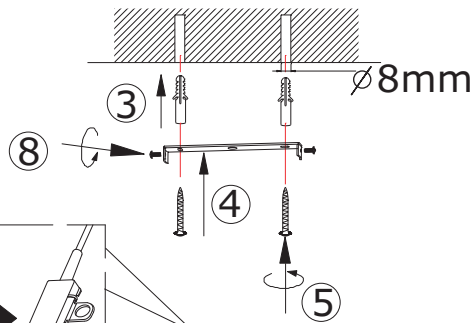
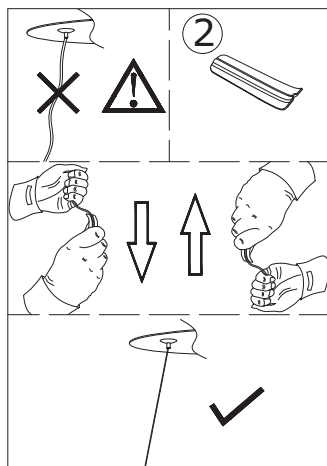
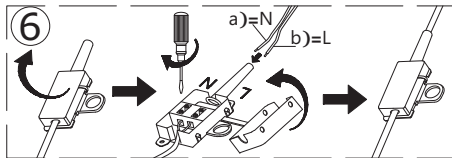
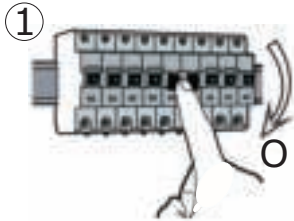
40 W  
4.500 lm  
45 W  
3.250 lm  
25.000 h  
3.000 K  
15.000 x  
<0,5 s

830523/830522/832404

230V/50Hz~



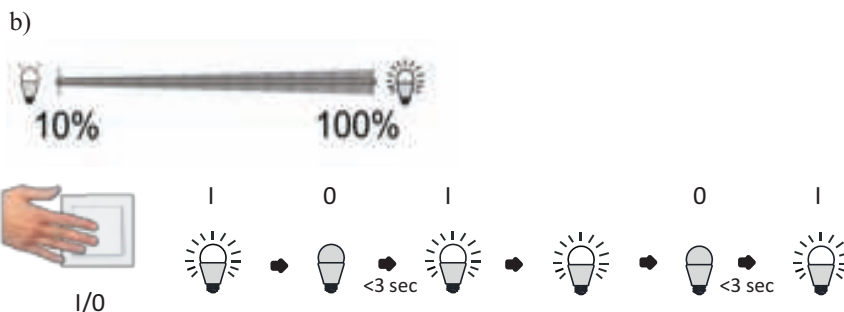
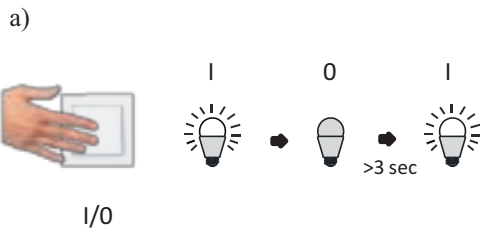
1xLED-Board 57V DC/40W



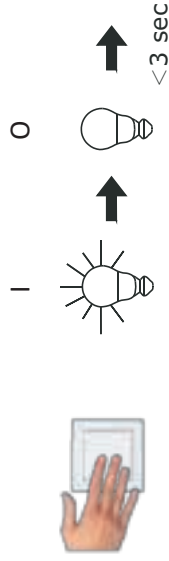
2x

2x

1x



b)



BG функция на регулиране на светлинния поток

CZ Funkce ztlumení

D Dimm-Funktion

DK Dæmpningsfunktion

E Función reguladora

EST Häänduse funktsioon

F Fonction variateur

FIN Himmennysten toiminto

GB Dimmer function

GR Λειτουργία μετρισμού φωτισμού

H Fényutempító funkció

HR Funkcija prigušivanja

I Funzione di regolazione

LT Pritemdymo funkcija

LV Spilgtuma samazināšanas funkcija

N Dimmfunktsjon

NL Dimfunctie

P Função de regulação de intensidade da luz

PL Funkcja ściemniania

RO Funcție de micșorare a lumini

RUS функция диммирования

S Dimmfunktion

SK funkcia stmievania

SLO Funkcija zatemnitve

SRB funkcija zatamnjivanja

TR Karartma fonksiyonu

BG Лампата започва да регулира светлинния поток

CZ Světlo se začne ztlumovat

D Leuchte beginnt zu dimmen

DK Lampen begynder at aftage i styrke

E La lámpara comienza a regular

EST Valgus hakkab häärduma

F La lumière commence à baisser

FIN Valo alkaa himmentymään

GB light starts to dim

GR Το φως αρχίζει να εξασθενεί

H A lámpa fénye tompulni kezd

HR Svjetlo se počinje prigušivati

I La luminosità inizia a ridursi

LT Šviesos pritemsta

LV Lampa sāk samazināt spilgtumu

N Lyset begynner å dimme

NL Lamp begint te dimmen

P A lămpada começa a regular a intensidade da luz

PL Lampa zaczyna ściemniać się

RO Lampa începe să reducă lumina

RUS светильник плавно набирает яркость

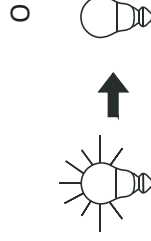
S Lampan börjar att dimra

SK svietidlo sa začne stmievat

SLO Svetilka prične zatemnjevati

SRB svjetiljka počinje da zatamnjuje

TR Aydınlatma, kararmaya başlar



BG Достигната желаната светлост

CZ Dosaženo požadovaného jasu

D gewünschte Helligkeit erreicht

DK Næst ønsket lysstyrke

E se alcanza la claridad deseada

EST Soovitud heledus on saavutatud

F atteint la luminosité souhaitée

FIN Haluttu kirkkaus on saavutettu

GB desired brightness attained

GR Επίτευξη της επιθυμητής φωτεινότητας

H A kívánt világosság elérve

HR Željena svjetloća je postignuta

I Raggiunge la luminosità desiderata

LT Pasiekta norimas šviesumas

LV Sasniegta nepieciešamā spilgtuma pakāpe

N Lyset begynner å dimme

NL Gewenste helderheid bereikt

P O brîlho pretendido foi atingido

PL Požadany poziom jasności został osiągnięty

RO Luminozitate dorită atinsă

RUS желаемая яркость достигнута

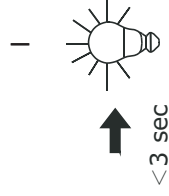
S Önskad ljusstyrka uppnådd

SK dosiahnutý požadovaný jas

SLO dosežena želena svetlost

SRB postignuta željena osvetljenost

TR İstenilen aydınlığa ulaşıldı



BG Светлостта запаметена

CZ Jas uložen

D Helligkeit gespeichert

DK Lysstyrke gemt

E La claridad se almacena

EST Heledus on salvestatud

F Luminosité mise en mémoire

FIN Kirkkaus on tallennettu

GB brightness level saved

GR Εξοικονόμηση φωτεινότητας

H Világosság tárolva

HR Pohranjena svjetloća

I Luminosità salvata

LT Šviesumas išsaugotas

LV Spilgtuma pakāpe saglabāta

N Lyset begynner å dimme

NL Heiderheid opgeslagen

P Brilho está memorizado

PL Zapisano poziom jasności

RO Luminozitate memorată

RUS яркость сохранена

S Ljusstyrkan sparades

SK jas uložený

SLO svetlost shranjena

SRB osvetljenost je memorisana

TR Aydınlık kaydedildi