



TREVOPET

# DRINKFONTEIN



## Handleiding

---

Bedankt voor het aanschaffen van de kattenfontein van TrevoPet®. Lees deze gebruiksaanwijzing door voor gebruik, om schade aan uw fontein te voorkomen.

## ■ SPECIFICATIES



### Adapter

Output voltage: 5V  
Energieverbruik: 2W

Gewicht: 0.9KG  
Kabel lengte: 1.5M  
Productcapaciteit: 2L

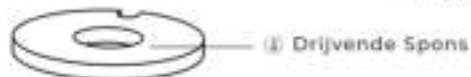
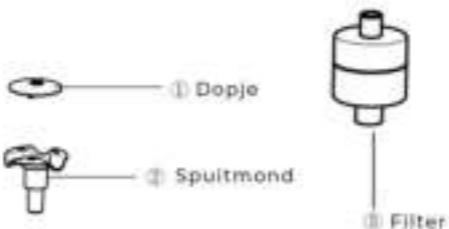
## ■ INHOUD

1x Spuitmond  
1x Fonteindeksel  
1x Filter  
1x Waterreservoir  
1x Water Pomp  
1x Drijvende Spons  
1x Pomp Spons  
1x Handleiding  
1x Adapter + Kabel

## ■ BELANGRIJK

- Alleen voor binnenhuis gebruik!
- Haal altijd de adapter uit het stopcontact voor u begint met het schoonmaken van de fontein.
- Laat uw huisdieren niet op het netsnoer kauwen.
- Gebruik alleen leidingwater voor het schoonmaken van de fontein.
- De pomp kan beschadigen indien deze niet volledig onder water staat. Controleer dus regelmatig het waterniveau.

## ■ ONDERDELEN



## ■ VEELGESTELDE VRAGEN

### **Hoe vaak moet ik het filter vervangen?**

Het filter moet om de 2 tot 4 weken worden vervangen, afhankelijk van het aantal huisdieren en hoe vaak de fontein wordt gebruikt.

Indien het filter niet tijdig wordt vervangen zal het water besmet raken met een hoog gehalte aan bacteriën, Scan de QR-code op de achterkant voor de aanschaf van de originele filters.



### **Waarom vind ik zwarte deeltjes in mijn fontein?**

Het komt vaak voor dat er wat resterend houtskool uit het filter komt. Dit is normaal en niet schadelijk aan je huisdieren. Om dit te voorkomen kan je de filter eerst even met koud water doorspoelen.

### **Hoe moet ik de fontein schoonmaken?**

De fontein moet minimaal iedere 2-3 weken worden schoongemaakt, het liefst iedere week. Gebruik hiervoor gewoon leidingwater. Geen zeep, alcohol of andere schoonmaakmiddelen!

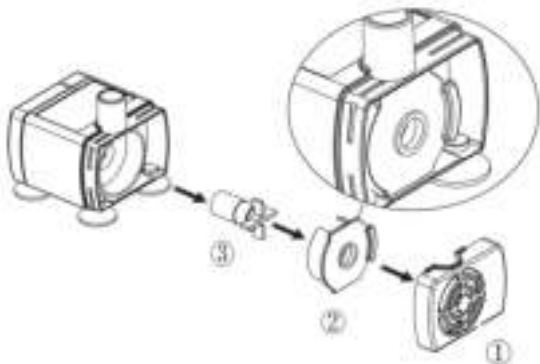
### **Wat is het stroomverbruik van de fontein?**

Door de zeer zuinige waterpomp en adapter verbruikt de fontein slechts 2.0 Watt (50Hz). Dit komt neer op ongeveer 1.5kWh per maand.

## ■ POMP ONDERHOUD

Het onderhouden en schoonmaken van de waterpomp is erg belangrijk. Het zal de levensduur van de waterpomp verlengen. Reinig de pomp iedere 2 weken of wanneer de waterstroom verminderd.

1. Open de pompdeksel (rooster).
2. Druk de knop in de onderkant van het motordeksel en verwijder het motordeksel.
3. Verwijder de motor en reinig alle onderdelen met warm water.

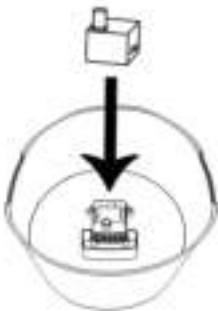


## ■ FONTEIN ONDERHOUD

- Gebruik alleen leidingwater, geen schoonmaakmiddel
- Haal altijd de adapter uit het stopcontact voor u begint met het schoonmaken van de fontein.

## ■ SNELSTARTGIDS (1)

1. Plaats de waterpomp in de daarvoor aangewezen plek, met de zuignopjes tegen de bodem.



2. Plaats het tussenstukje op de waterpomp en plaats hier het filter bovenop.



## ■ SNELSTARTGIDS (2)

3. Vul het waterreservoir met water, overschrijd de maximale waterlijn niet.



4. Plaats de drijvende spons over het filter, en plaats vervolgens de fonteindeksel hierbovenop. Zorg ervoor dat de fonteindeksel aangesloten wordt op de uitlaat van de waterpomp.

Sluit vervolgens de adapter en de stekker aan op een stopcontact.

