

INSTRUCTION MANUAL



VACUUM CLEANER



MODEL 330200YAM

PLEASE READ THE MANUAL CAREFULLY BEFORE OPERATING THIS
PRODUCT AND RETAIN THESE INSTRUCTIONS FOR FUTURE REFERENCE

CONTENTS

GB	01-08
ES	09-16
PL	17-24
IT	25-32
DE	33-40
NL	41-48
FR	49-56
PT	57-64

IMPORTANT SAFEGUARDS

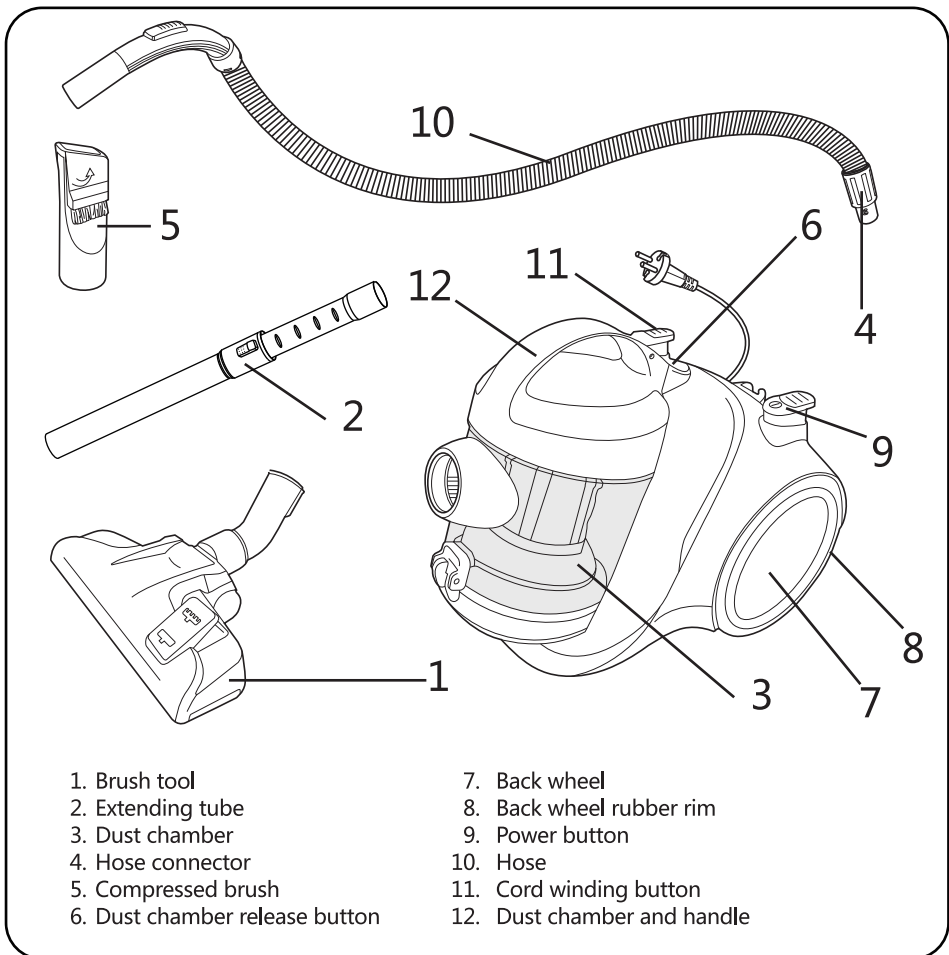
1. Read the manual carefully before using this appliance for the first time and retain it for future use.
2. Before using this appliance for the first time, make sure that the dust chamber is properly installed.
3. Do not vacuum water or any inflammable materials.
4. Do not vacuum burning materials and ash.
5. Do not use the machine unless a motor protection filter is fitted.
6. Change the dust chamber/HEPA immediately if damaged.
7. Do not store or use the machine close to hot places.
8. Do not allow children to use the machine to protect against risk.
9. If any abnormal noise, smell, smoke or any other failure or breakage occurs during the operation, you should turn off the switch and unplug the appliance, then contact your service centre for repair. Do not repair the appliance by yourself.

10. If the supply cord is damaged, it must be replaced by the manufacturer or its service agent or a similarly qualified person in order to protect against risk.
11. This appliance can be used by children aged 8 and above and persons with reduced physical, sensory or mental capabilities or lack of experience and knowledge if they have been given supervision or instruction concerning its safe use and understand the hazards involved. Do not let children play with the appliance. Children should not clean the appliance or carry out user maintenance without supervision.

SPECIFICATION

Model No.	330200YAM
Voltage	220-240V ~
Frequency	50-60Hz
Power	700W
Dust Chamber	1.5L

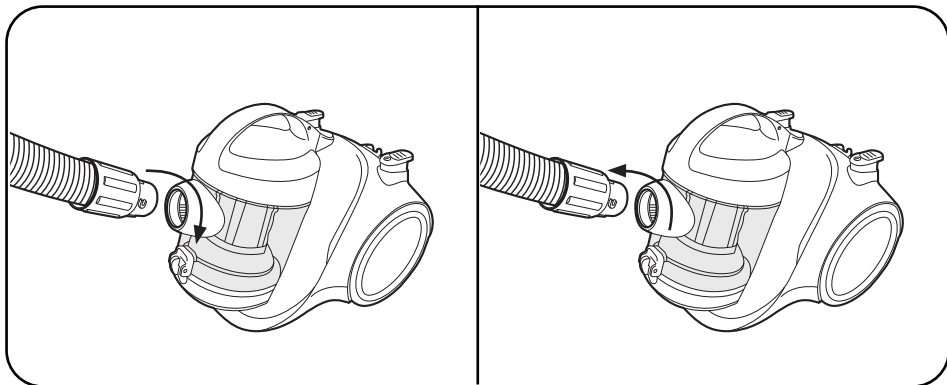
PRODUCT DIAGRAM



PRODUCT ASSEMBLY AND USE

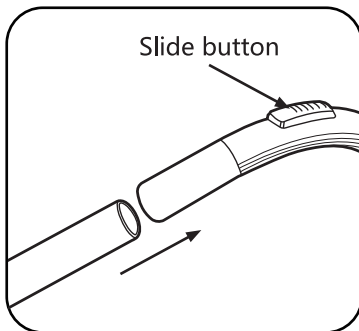
1. Connecting the hose to the dust chamber:

- Insert the hose into the hose connector at the front of the dust chamber and turn to the right. To remove the hose, turn the hose connector to the left and pull it out.



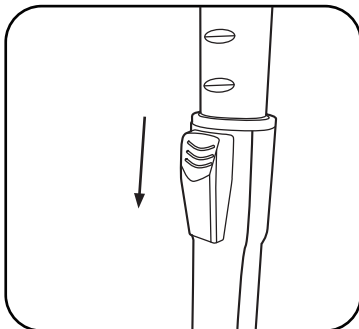
2. Connecting the hose and the extending tube:

- Insert the hose connector into the large hole in the tube until fastened in place. To disassemble, pull the connector out.
- Slide button: The suction and inner vacuum power can be controlled by opening or closing the slide. For instance, if you find the resistance is too high when using the floor brush, open the slide. This decreases the power of the vacuum and subsequently makes it easier to move the vacuum head over the floor.



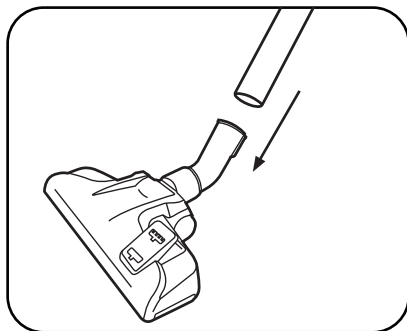
3. Adjusting the extending tube:

- Use the adjustment switch to lengthen or shorten the tube.



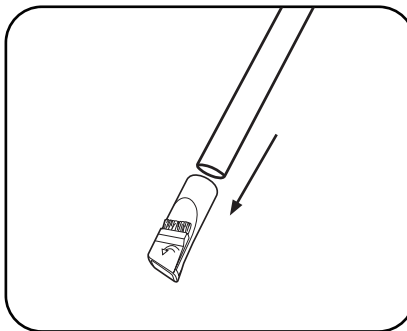
4. Connecting the tube and the brush and operating the bristles control pedal:

- Push the extending tube into the brush hole and rotate it to fasten.
- When cleaning carpeted floors, lower the bristles by pushing gently on the tread pedal with one foot.
- When cleaning hard floors, push on the tread pedal again to raise the bristles.



5. Using the compressed brush

- The accessories can be connected to the tube and hose.
- The compressed brush is mainly used to clean between narrow gaps. The narrow aperture will significantly enhance the vacuum and suction power.

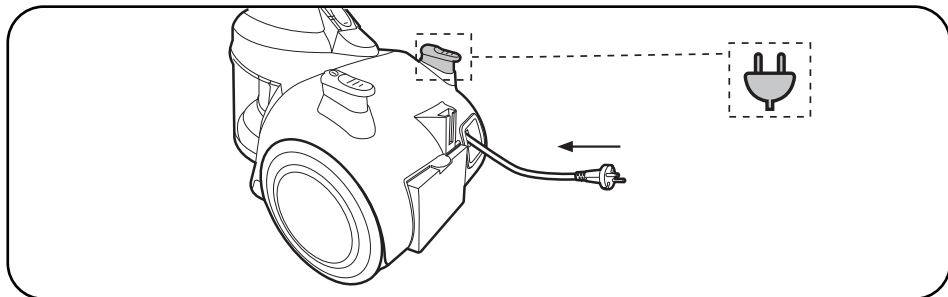


6. Operating the vacuum cleaner

- Plug the appliance into a power socket that conforms to the label's power supply guidance, then press the on/off switch and the vacuum cleaner will start working.

7. Power cable retract

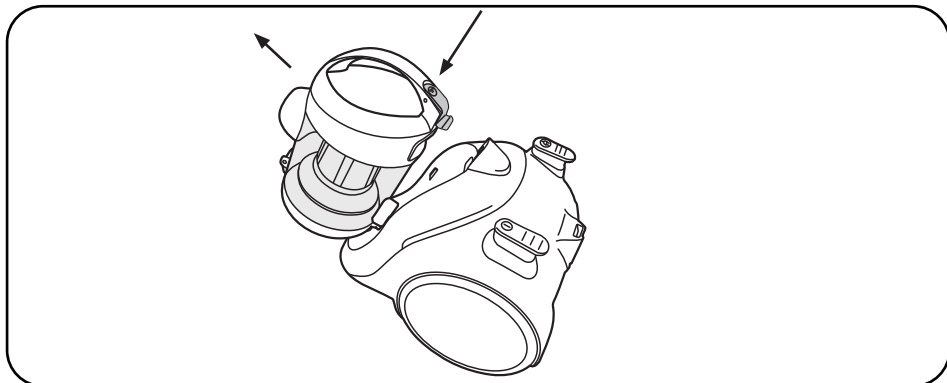
- When operating the appliance, do not pull the power cable out of the vacuum beyond the yellow mark. If the power cable has been pulled out far enough for the red mark can be seen, retract some of it.
- When you have completed the cleaning process, turn off the power, unplug the appliance, and push the power cable retract button until the cord has been fully retracted back into the machine.



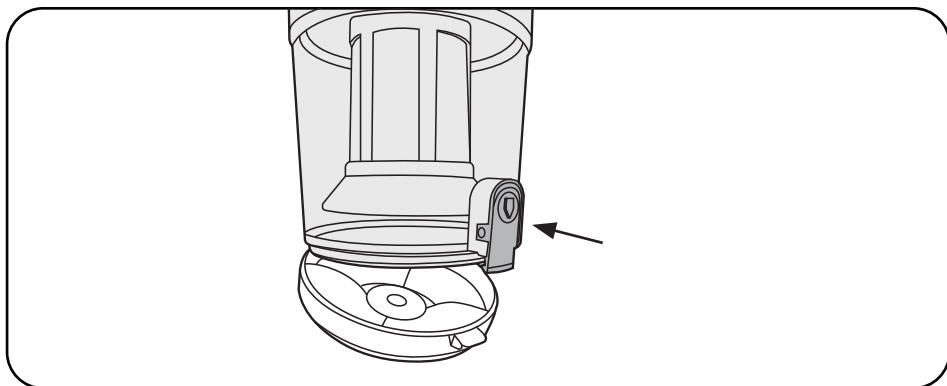
CLEANING AND MAINTENANCE

CLEANING THE DUST CHAMBER

Step 1. Hold the dust chamber and handle and press the release button. Remove the dust chamber from the machine.



Step 2. Hold the dust chamber above the rubbish bin, press the dust release button to open the bottom of the chamber, and the dirt and dust will fall into the bin. Then close the dust chamber.



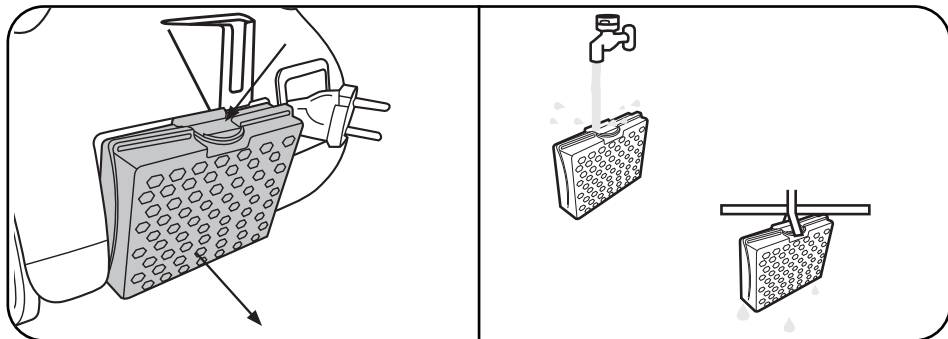
GENERAL MAINTENANCE

Note:

- The filter should be cleaned twice a year, whenever dirt can be clearly seen. Failure to clean the filter will cause reduction in suction power and abnormal sounds.
- You must fix the filter properly before using the vacuum cleaner.
- Do not clean the filter in the washing machine or baked by the blower. Doing so will reduce the suction power, and using a wet filter will damage the motor.

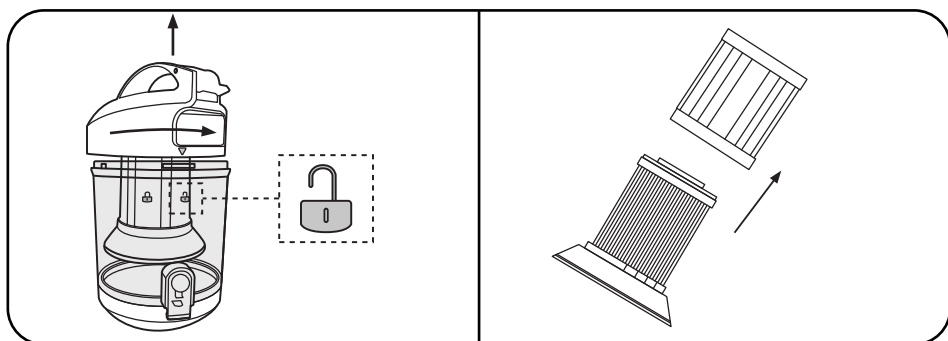
To clean the outlet filter:

- Press the outlet lock to open the outlet flap, take out the outlet filter and wash it with water.

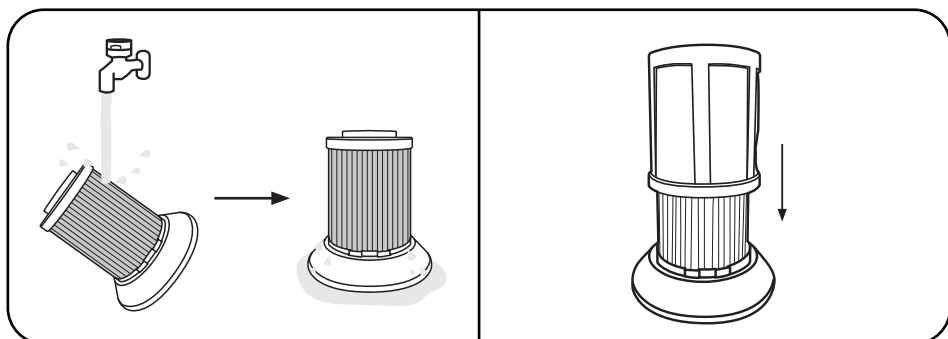


To clean the HEPA filter:

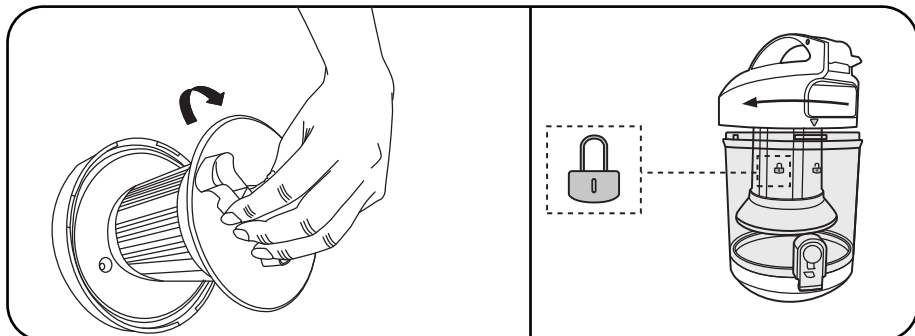
- Rotate the HEPA accessory to separate it from the chamber cover, then take it out.



- Wash the central HEPA, the HEPA frame and the duct chamber under running water without detergent and dry them before use. Fix the HEPA frame on the central HEPA.



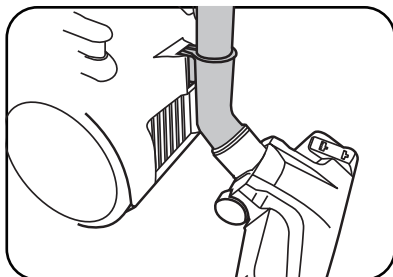
- Rotate the central HEPA onto the chamber cover. Assemble the chamber cover accessory to the dust chamber, lining up the marks on the outside.



- Insert the dust chamber into the appliance, ensuring it is in the right position. Push the handle of the dust chamber until you hear a click.

STORAGE

- When not in use, the appliance should be stored in a cool, dry location away from direct sunlight.
- The floor brush can be stored at the back of the appliance to save space.



DISPOSAL



This symbol indicates that this product should not be disposed of with other forms of household waste. To prevent possible harm to the environment or human health from uncontrolled waste disposal and to promote the sustainable reuse of material resources, recycle this appliance responsibly. To return your used device, please use the return and collection systems or contact the retailer from which the product was purchased. The retailer can subsequently ensure the product is recycled in an environmentally safe manner.

WARRANTY: TWO YEARS

INSTRUCCIONES DE SEGURIDAD

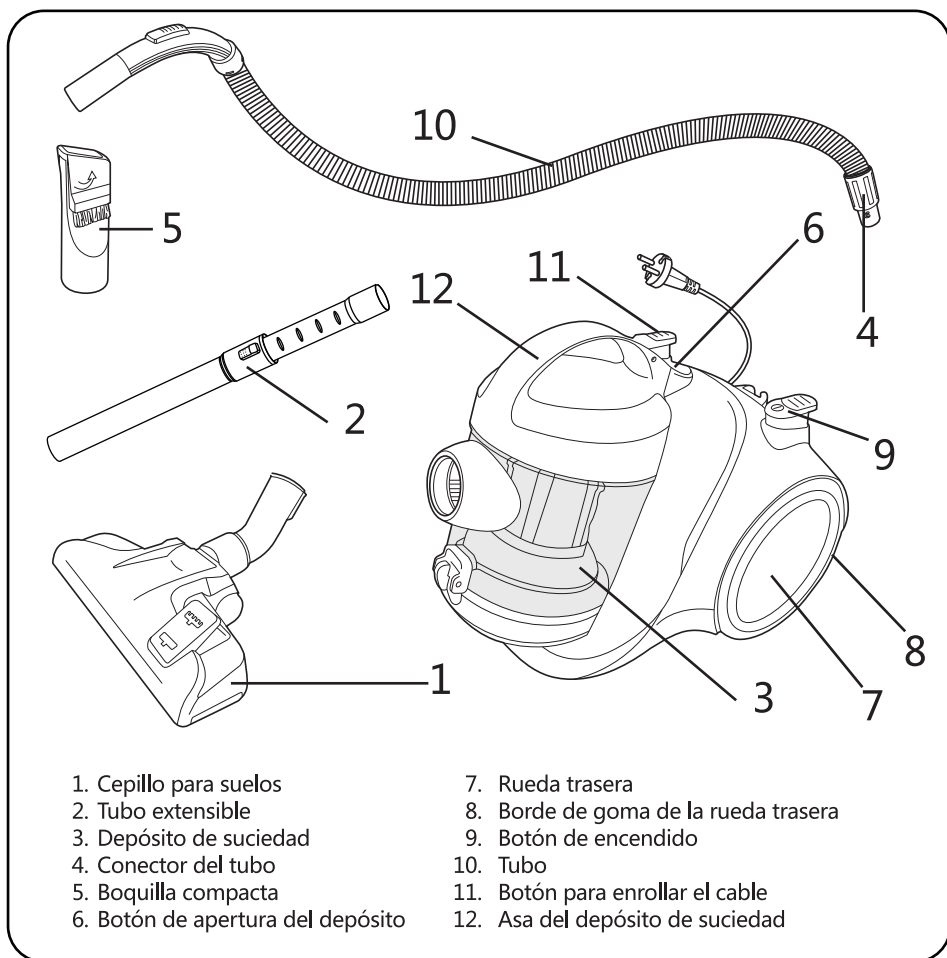
1. Se recomienda leer el manual de instrucciones antes de comenzar a usar el aparato, y conservarlo para futuras referencias.
2. Antes del primer uso, asegúrese de que el depósito de polvo está bien instalado.
3. No aspire agua, materiales inflamables
4. No aspire nada que esté ardiendo ni cenizas.
5. No utilice el aparato hasta que el filtro de protección del motor esté bien instalado.
6. Si el depósito de polvo o el filtro están dañados, cámbielos de inmediato.
7. No guarde ni utilice la aspiradora cerca de lugares con altas temperaturas.
8. No deje que los niños utilicen el aparato, para evitar ponerlos en peligro.
9. Si se produce un ruido, olor o humo extraño, o cualquier otro fallo o rotura durante el uso, apague el aparato y desenchúfelo. Seguidamente, contacte con el centro de reparación para que solucionen el problema. No intente repararlo usted mismo.

10. Si el cable eléctrico está dañado, éste debe ser reemplazado por el fabricante, un distribuidor autorizado o una persona cualificada, para evitar riesgos.
11. Este aparato puede ser utilizado por personas con capacidades físicas, sensoriales o mentales reducidas, o que carezcan de experiencia o conocimiento sobre el manejo de estos dispositivos, o por niños de más de 8 años siempre y cuando estén bajo supervisión de una persona responsable y sean conscientes de los posibles riesgos. No deje que los niños jueguen con este aparato. La limpieza y mantenimiento no deben ser llevadas a cabo por los niños sin supervisión de un adulto.

CARACTERÍSTICAS TÉCNICAS

Modelo Nº	330200YAM
Tensión	220-240V ~
Frecuencia	50-60Hz
Potencia	700W
Capacidad del depósito	1.5L

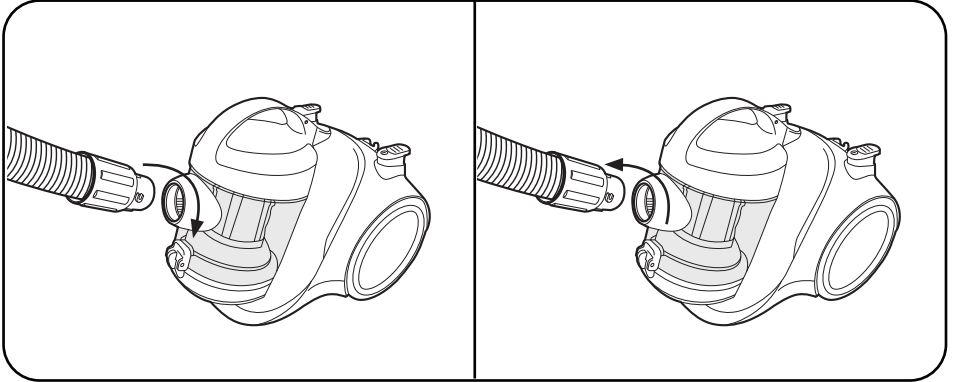
IDENTIFICACIÓN DE LAS PARTES



INSTALACIÓN DEL PRODUCTO Y USO

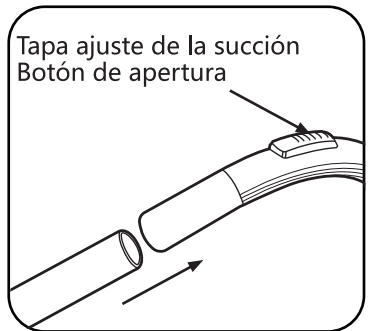
1. Conexión de la manguera y del depósito de suciedad a la aspiradora:

- Introduzca la manguera en el orificio de entrada del depósito de suciedad. Para retirar la manguera, pulse el botón de apertura y tire de ella.



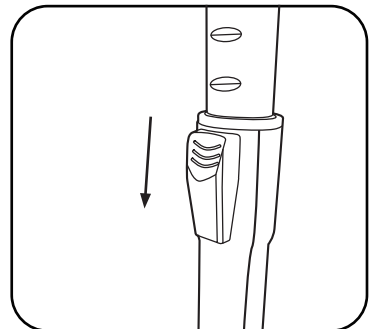
2. Conexión de la manguera y del tubo de extensión:

- Coloque el conector de la manguera dentro del orificio del tubo y fíjelo. Si desea retirarlo, pulse el botón de apertura de la manguera y tire de ella.
- Deslizar la tapa: la potencia de succión de la aspiradora se puede controlar abriendo o cerrando la tapa. Por ejemplo, si la potencia de succión es demasiado elevada para limpiar el suelo, abra la tapa para reducir la potencia y facilitar la limpieza.



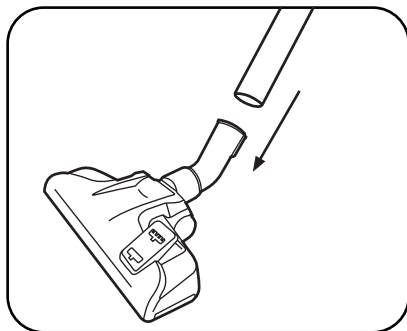
3. Ajuste del tubo extensor:

- Coloque el tubo extensor en el orificio del cepillo y ajústelos bien.



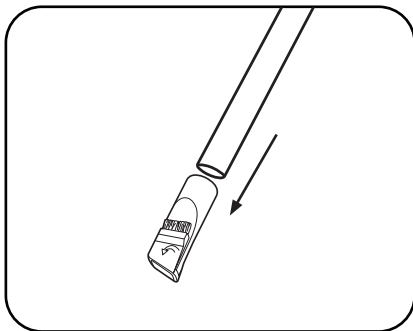
4. Conexión del tubo y del cepillo y funcionamiento del pedal del cepillo:

- Coloque el tubo extensor en el orificio del cepillo y gírelo para ajustarlo bien.
- Cuando limpie una alfombra, pulse el pedal del cepillo para que salgan las cerdas.
- Cuando limpie suelos duros, pulse de nuevo el pedal para recoger las cerdas.



5. Uso de la boquilla compacta

- Los accesorios se pueden conectar al tubo y a la manguera.
- La boquilla compacta se utiliza para limpiar esquinas o huecos. La apertura estrecha de la boquilla aumentará la succión y la eficacia del aspirado.

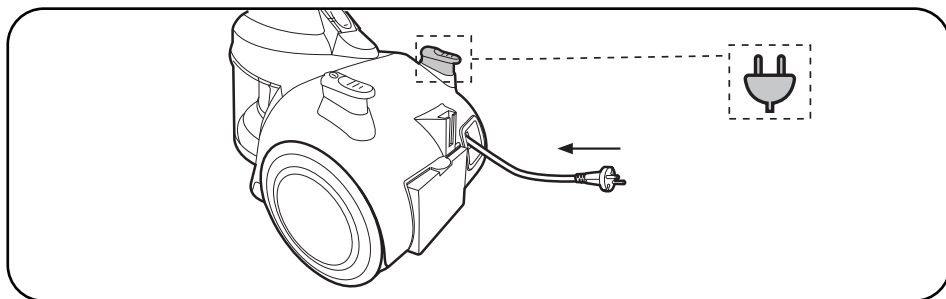


6. Uso de la aspiradora

- Enchufe la aspiradora a una toma de corriente apropiada y pulse el botón de encendido para poner en marcha el aparato.

7. Botón para enrollar el cable

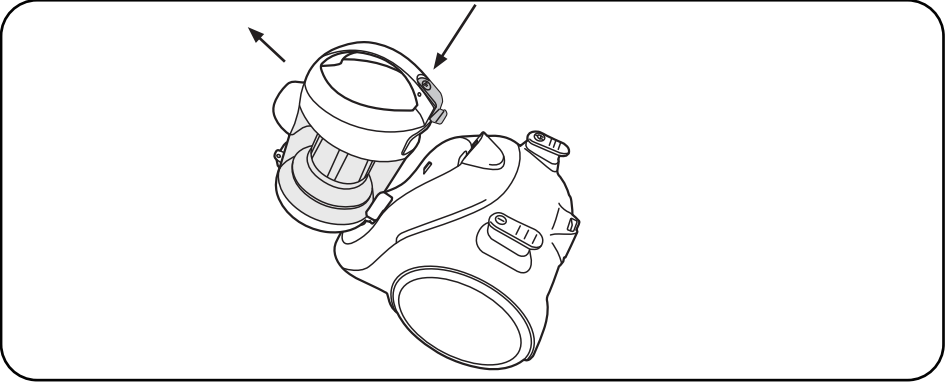
- Cuando esté utilizando la aspiradora, no saque más cable cuando vea la marca amarilla. Si ha sacado demasiado el cable y ve la marca roja, recoja parte del cable.
- Cuando termine de aspirar, desenchufe el cable de la corriente eléctrica y después pulse el botón para enrollar el cable hasta que el cable quede completamente almacenado en la aspiradora.



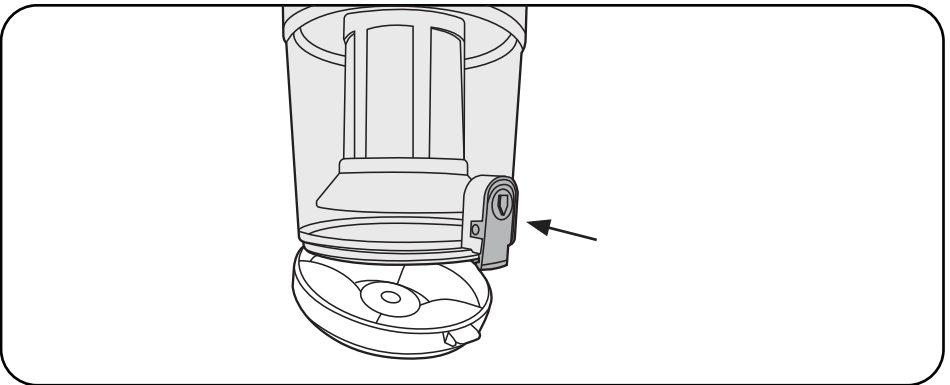
LIMPIEZA Y MANTENIMIENTO

LIMPIEZA DEL DEPÓSITO DE SUCIEDAD

Paso 1. Sujete el asa del depósito de suciedad y pulse la pestaña de bloqueo para liberarlo. Saque el depósito de la aspiradora.



Paso 2. Sujete el depósito sobre la bolsa de basura y pulse el botón de apertura del depósito. Vacíe toda la suciedad almacenada en el depósito en la basura y vuelva a cerrar el depósito.



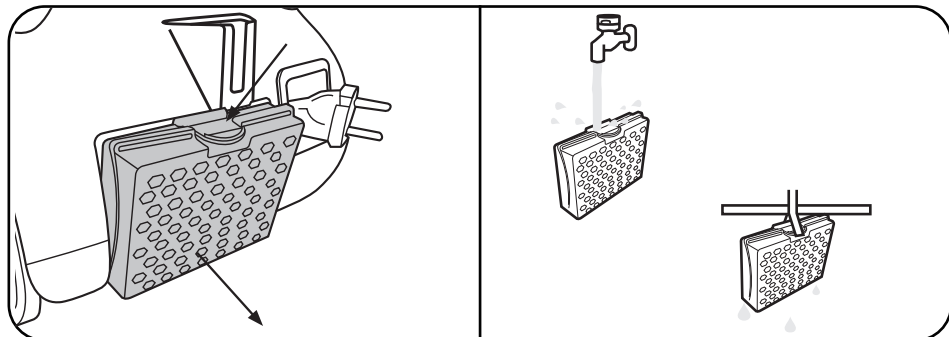
MANTENIMIENTO GENERAL

Nota:

- El filtro debe limpiarse dos veces al año y siempre que haya suciedad visible. Si no lava el filtro, se perderá potencia de succión y se producirán ruidos anormales.
- Coloque el filtro correctamente antes de utilizar la aspiradora.
- No se puede lavar el filtro en la lavadora, ni secar con un secador o compresor. Si el filtro está húmedo, se reduce la potencia de aspiración y el motor podría dañarse.

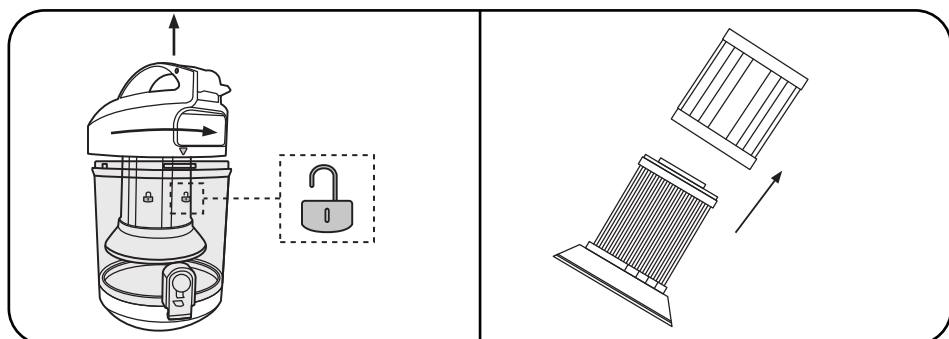
Cómo limpiar el filtro exterior:

- Presione la pestaña de bloqueo para abrir la rejilla de salida. Retire el filtro y lávelo con agua.

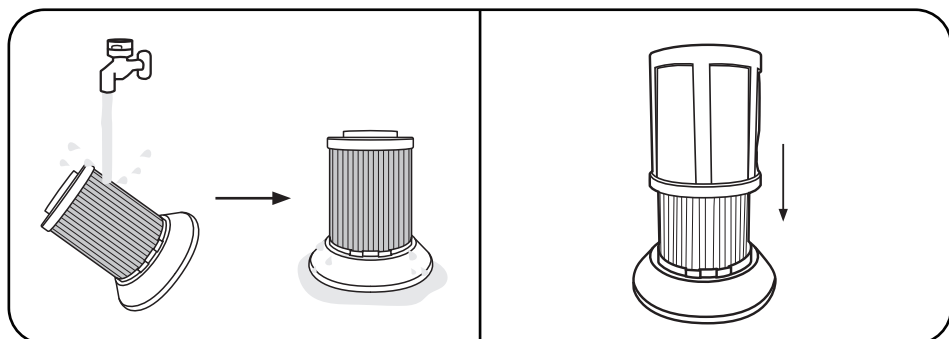


Cómo limpiar el filtro HEPA:

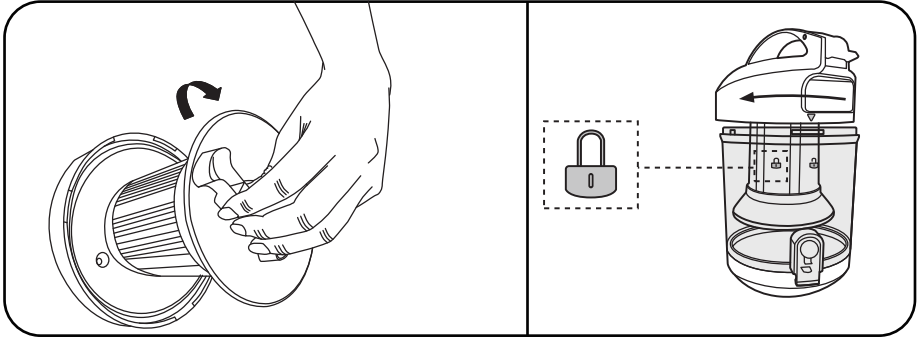
- Gire el anillo del filtro HEPA para separarlo del compartimento del depósito y sacarlo.



- Lave el filtro HEPA, la cubierta del filtro, la rejilla y el depósito de polvo con agua y detergente, y séquelos antes de volver a usar la aspiradora. Coloque bien el filtro HEPA y la cubierta del filtro.



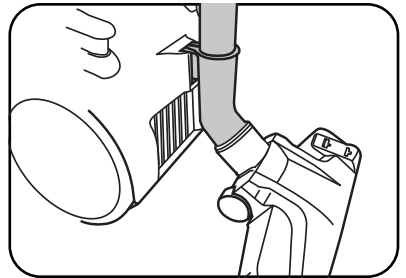
- Instale el filtro HEPA en el depósito, asegurándose de alinear las marcas exteriores.



- Introduzca el depósito de polvo en la aspiradora, colocándolo bien en su sitio. Empuje el asa del depósito hasta que oiga un click.

ALMACENAMIENTO

- Cuando no vaya a utilizar la aspiradora, almacénela en un lugar fresco y seco protegido de los rayos del sol.
- Puede colocar el cepillo para suelos en la parte trasera del aparato para ahorrar espacio



CORRECTA ELIMINACIÓN DEL PRODUCTO



Este símbolo indica que este producto no debe desecharse junto con otros residuos domésticos en toda la UE. Para evitar los posibles daños al medio ambiente y a la salud humana que representa la eliminación no controlada de residuos, recicle correctamente para promover la reutilización sostenible de recursos materiales. Para devolver el aparato usado, utilice los sistemas de devolución y recogida, o póngase en contacto con el establecimiento donde adquirió el producto. Ellos pueden recoger el aparato para reciclarlo y colaborar a la protección del medio ambiente.

Garantía: 2 años cuyo origen de defecto sea un defecto de fabricación.

WAŻNE ZALECENIA DOTYCZĄCE BEZPIECZEŃSTWA

1. Przeczytaj uważnie instrukcję przed pierwszym użyciem tego urządzenia i zachowaj ją do przyszłego użytku.
2. Przed pierwszym użyciem urządzenia upewnij się, że komora na kurz jest prawidłowo zamontowana.
3. Nie odkurzaj wody ani materiałów łatwopalnych.
4. Nie odkurzaj palących się materiałów ani popiołu.
5. Nie używaj urządzenia, jeśli nie jest zamontowany filtr ochronny silnika.
6. W przypadku uszkodzenia natychmiast wymień komorę na kurz/HEPA.
7. Nie przechowuj ani nie używaj urządzenia w pobliżu gorących miejsc.
8. Nie pozwalaj dzieciom korzystać z urządzenia, aby uniknąć ryzyka.
9. Jeśli podczas pracy wystąpi jakikolwiek nietypowy hałas, zapach, dym lub inna awaria czy uszkodzenie, wyłącz przełącznik i odłącz urządzenie, a następnie skontaktuj się z centrum

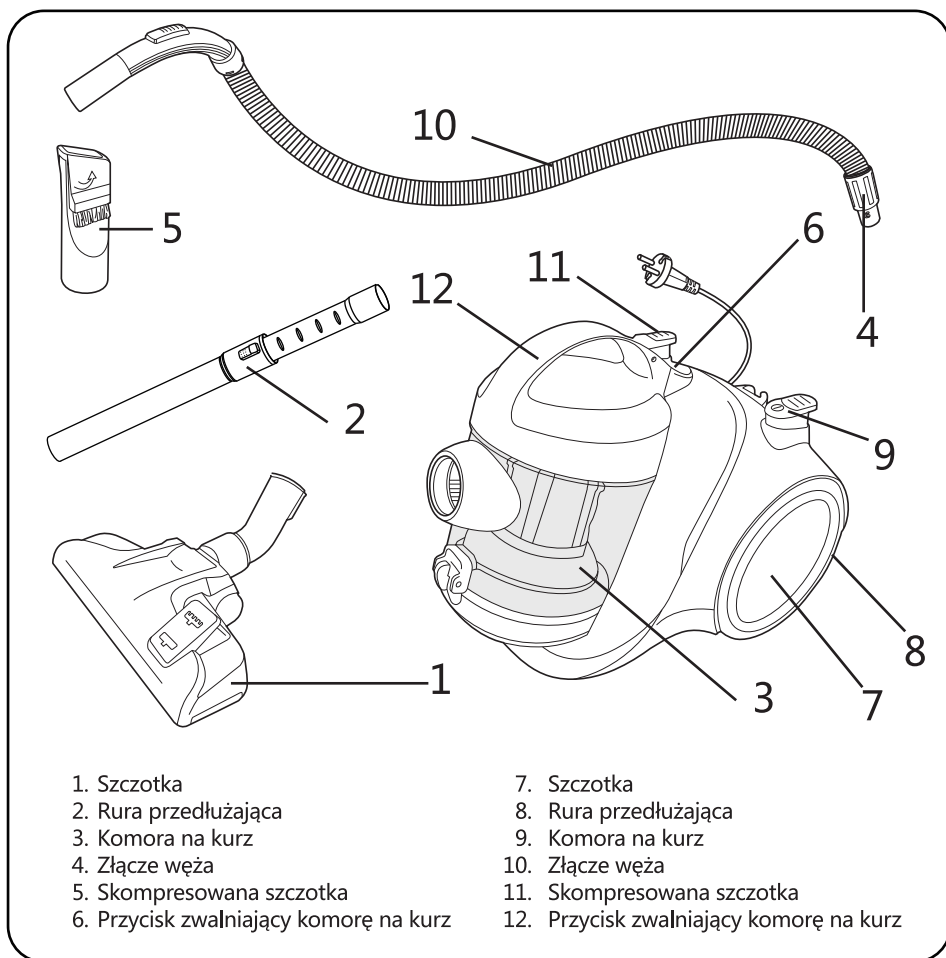
serwisowym w celu naprawy. Nie naprawiaj urządzenia samodzielnie.

10. Jeśli przewód zasilający urządzenia jest uszkodzony, musi zostać wymieniony przez producenta, w autoryzowanym serwisie lub przez osobę o odpowiednich kwalifikacjach technicznych, by uniknąć ryzyka.
11. Urządzenie to może być używane przez dzieci w wieku lat 8 lub starsze oraz osoby o obniżonej sprawności fizycznej, sensorycznej lub umysłowej oraz osoby nie posiadające doświadczenia i wiedzy pod warunkiem, że znajdują się pod nadzorem lub zostały poinstruowane w zakresie bezpiecznego korzystania z urządzenia i zrozumiały związane z tym ryzyko. Nie pozwalaj dzieciom bawić się urządzeniem. Dzieci nie powinny czyścić urządzenia ani przeprowadzać jego konserwacji bez nadzoru.

SPECYFIKACJA

Numer modelu	330200YAM
Napięcie	220-240V ~
Częstotliwość	50-60Hz
Zasilanie	700W
Komora na kurz	1.5L

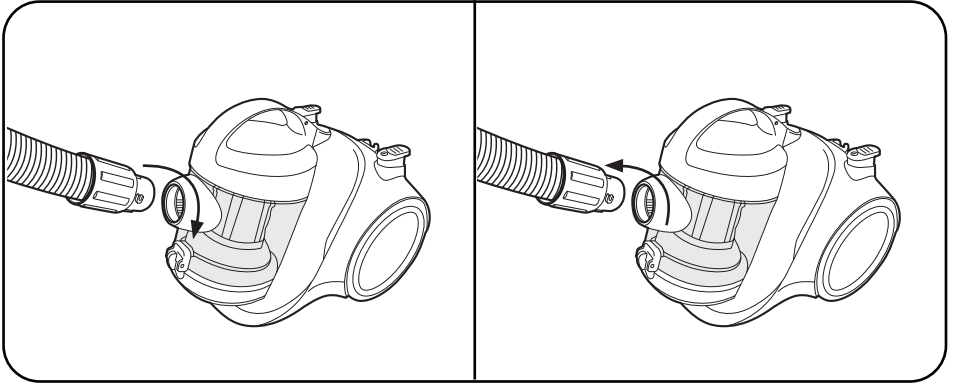
SCHEMAT PRODUKTU



MONTAŻ I UŻYTKOWANIE PRODUKTU

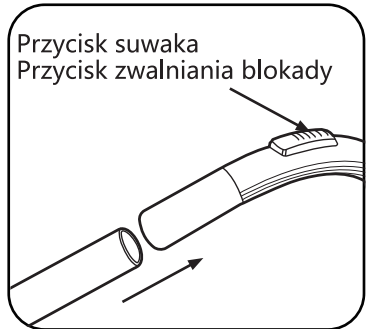
1. Podłączanie węża do komory na kurz:

- Włóż wąż do złącza węża z przodu komory na kurz i obróć w prawo. Aby odłączyć wąż, obróć złącze węża w lewo i wyciągnij.



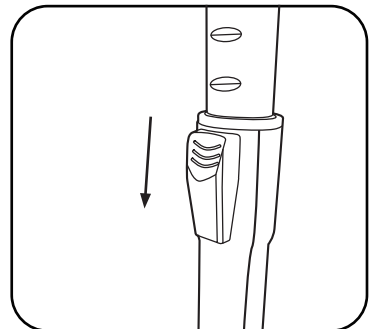
2. Podłączanie węża i rury przedłużającej:

- Włóż złącze węża do dużego otworu w rurze, aż zamocuje się na miejscu. Aby go zdemontować, wyciągnij złącze.
- Przycisk suwaka: moc ssania i podciśnienia wewnętrznego można kontrolować, otwierając lub zamykając zasuwę. Na przykład jeśli uznasz, że opór jest zbyt wysoki podczas używania szczotki do podłóg, otwórz zasuwę. Zmniejszy to moc ssania, przez co ułatwi przesuwanie głowicy odkurzacza po podłodze.



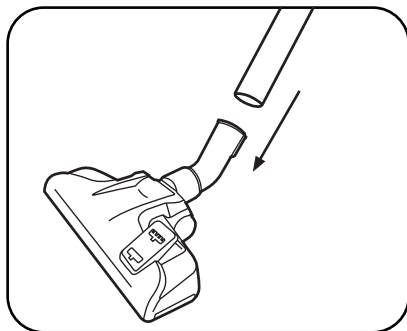
3. Regulacja rury przedłużającej:

- Użyj przełącznika regulacji, aby wydłużyć lub skrócić rurę.



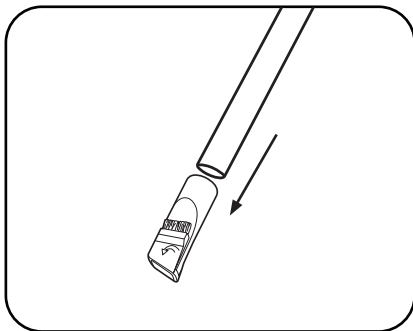
4. Podłączanie rury i szczotki oraz operowanie pedałem regulacji włosów:

- Wepchnij rurę przedłużającą do otworu szczotki i obróć, aby ją zamocować.
- Podczas czyszczenia twardych podłóg należy podnieść włosie szczotki naciskając delikatnie przełącznik.
- Podczas czyszczenia dywanów należy opuścić włosie naciskając delikatnie przełącznik.



5. Użycie skompresowanej szczotki

- Akcesoria można podłączyć do rury i węża.
- Skompresowana szczotka służy głównie do czyszczenia między wąskimi szczelinami. Wąski otwór znacznie zwiększa podciśnienie i siłę ssania.

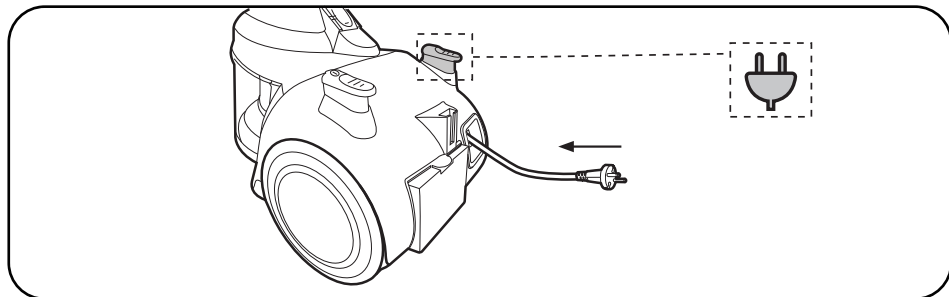


6. Obsługa odkurzacza

- Podłącz urządzenie do gniazdka elektrycznego zgodnie z zaleceniami dotyczącymi zasilania na etykiecie, a następnie naciśnij przełącznik, a odkurzacz zacznie działać.

7. Zwijanie przewodu zasilającego

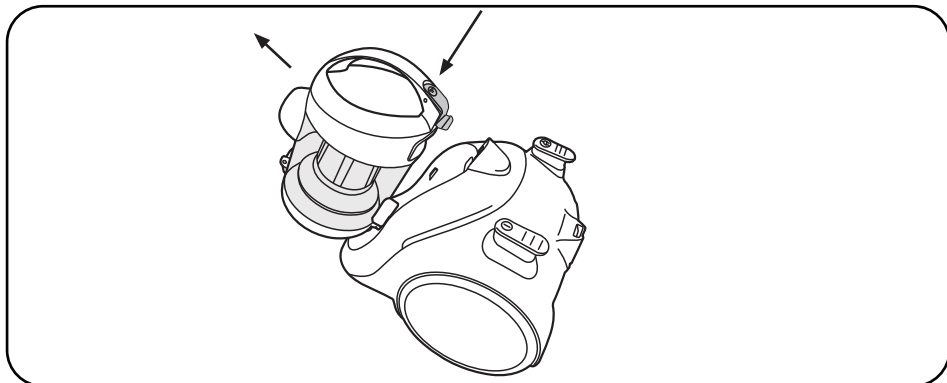
- Podczas obsługi urządzenia nie wyciągaj przewodu zasilającego z odkurzacza poza żółty znak. Jeśli kabel zasilający został wyciągnięty na tyle daleko, że widoczny jest czerwony znak, zwiń jego część.
- Po zakończeniu procesu czyszczenia wyłącz zasilanie, odłącz urządzenie od prądu i wciśnij przycisk zwijający przewód zasilający, aż przewód zostanie całkowicie wciągnięty z powrotem do urządzenia.



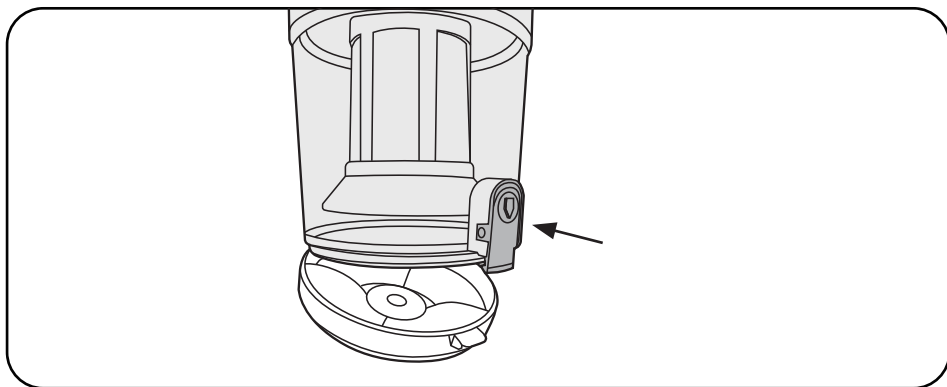
CZYSZCZENIE I KONSERWACJA

CZYSZCZENIE KOMORY NA KURZ

Krok 1. Przytrzymaj komorę na kurz i uchwyt, a następnie naciśnij przycisk zwalniający. Wyjmij komorę na kurz z urządzenia.



Krok 2. Przytrzymaj komorę na kurz nad koszem na śmieci, naciśnij przycisk zwalniający, aby otworzyć dno komory, a brud i kurz wpadną do kosza. Następnie zamknij komorę na kurz.



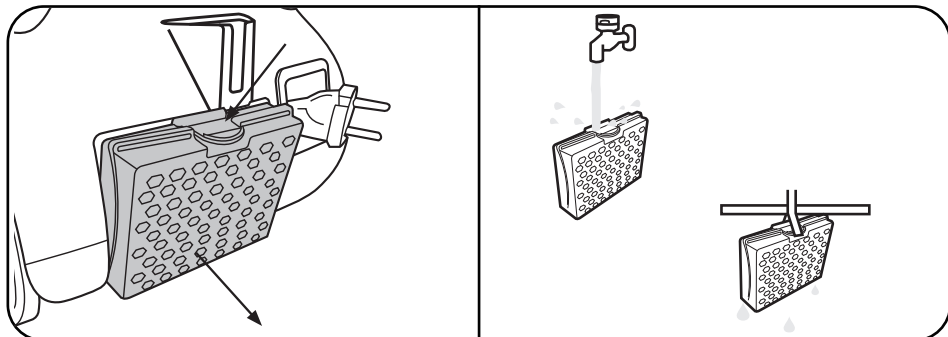
OGÓLNA KONSERWACJA

Uwaga:

- Filtr należy czyścić dwa razy w roku, gdy wyraźnie widać zabrudzenia. Nieczyszczenie filtra spowoduje zmniejszenie mocy ssania i nietypowe dźwięki.
- Przed użyciem odkurzacza należy prawidłowo zamocować filtr.
- Nie pierz filtra w pralce ani nie czyść dmuchawą. Spowodowałyby to zmniejszenie mocy ssania, a użycie mokrego filtra - uszkodzenie silnika.

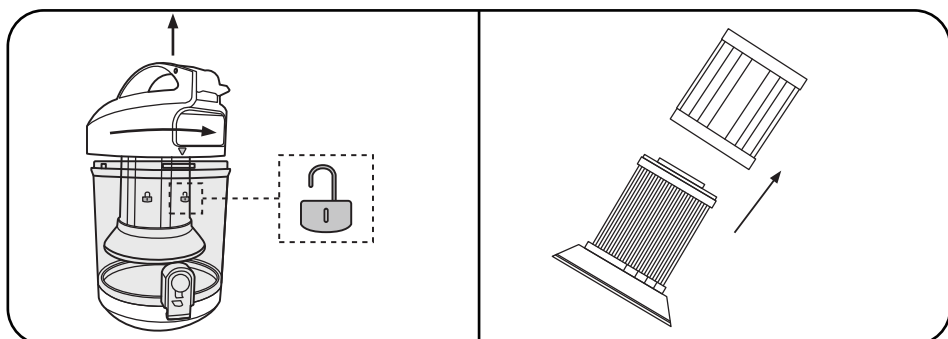
Aby wyczyścić filtr wylotowy:

- Naciśnij blokadę wylotu, aby otworzyć klapkę wylotową, wyjmij filtr wylotowy i umyj go wodą.

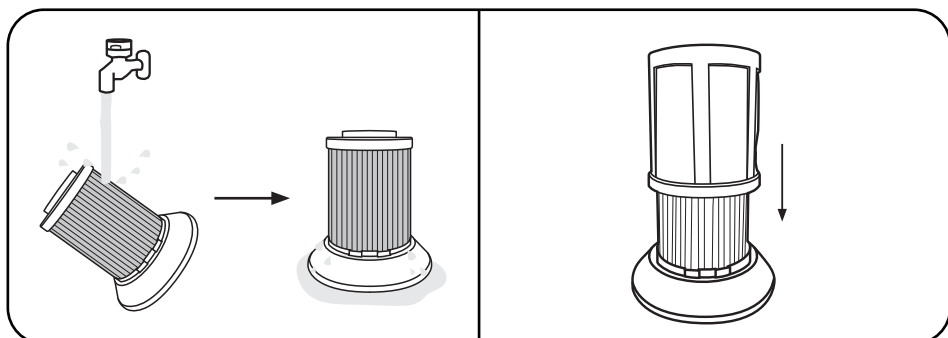


Aby wyczyścić filtr HEPA:

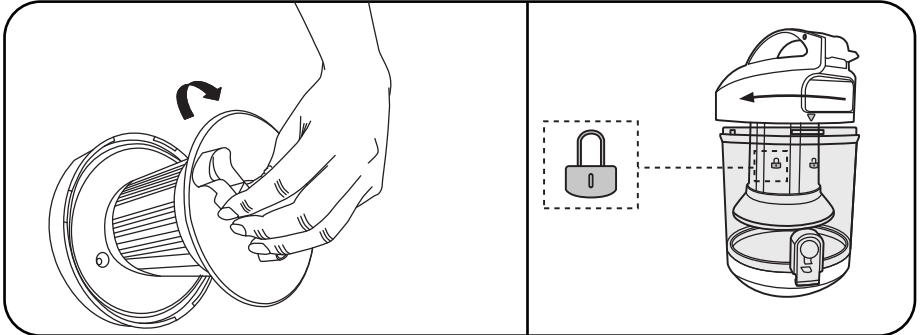
- Obróć element HEPA, aby oddzielić go od pokrywy komory, a następnie wyjmij.



- Umyj środkową część HEPA, ramkę HEPA i komorę kanału pod bieżącą wodą bez środka czyszczącego i wysusz je przed użyciem. Zamocuj ramkę HEPA na środkowej części HEPA.



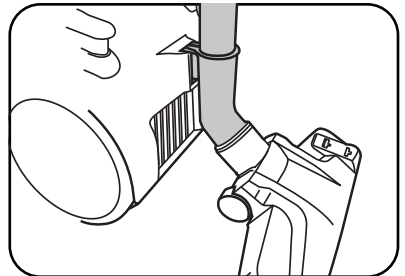
- Obróć środkową część HEPA na pokrywę komory. Zamontuj pokrywę komory na komorze na kurz, wyrównując znaki na zewnątrz.



- Włóż komorę na kurz do urządzenia, upewniając się, że znajduje się we właściwej pozycji. Wepchnij uchwyt komory na kurz, aż usłyszysz kliknięcie.

PRZECHOWYWANIE

- Nieużywane urządzenie należy przechowywać w chłodnym, suchym miejscu, z dala od bezpośredniego działania światła słonecznego.
- Szczotkę podłogową można przechowywać z tyłu urządzenia, aby zaoszczędzić miejsce.



UTYLIZACJA



Ten symbol oznacza, że tego produktu nie należy wyrzucać razem z innymi odpadami domowymi. Aby zapobiec możliwym szkodom dla środowiska lub zdrowia ludzkiego w wyniku niekontrolowanej utylizacji odpadów i promować zrównoważone ponowne wykorzystanie zasobów materialnych, poddaj to urządzenie recyklingowi w sposób odpowiedzialny. Aby zwrócić używane urządzenie, skorzystaj z systemów zwrotu i odbioru lub skontaktuj się ze sprzedawcą, u którego zakupiłeś produkt. Sprzedawca może następnie zapewnić, że produkt zostanie poddany recyklingowi w sposób bezpieczny dla środowiska.

GWARANCJA: DWA LATA

IMPORTANTI MISURE DI SICUREZZA

1. Leggere attentamente il manuale prima di utilizzare questo apparecchio per la prima volta e conservarlo per futuro riferimento.
2. Prima di utilizzare questo apparecchio per la prima volta, assicurarsi che il contenitore della polvere sia installato correttamente.
3. Non aspirare acqua o altri materiali infiammabili.
4. Non aspirare materiali in fiamme e cenere.
5. Non utilizzare questo prodotto a meno che non sia installato un filtro di protezione del motore.
6. Sostituire immediatamente il contenitore della polvere o il filtro HEPA se danneggiati.
7. Non conservare o utilizzare la macchina vicino a fonti di calore.
8. Non consentire ai bambini di utilizzare questo prodotto.
9. Se durante il funzionamento si verificano rumori, odori, fumo o altri eventi

anomali, spegnere l'interruttore e scollegare l'apparecchio, quindi contattare il centro di assistenza per la riparazione. Non riparare da soli l'apparecchio.

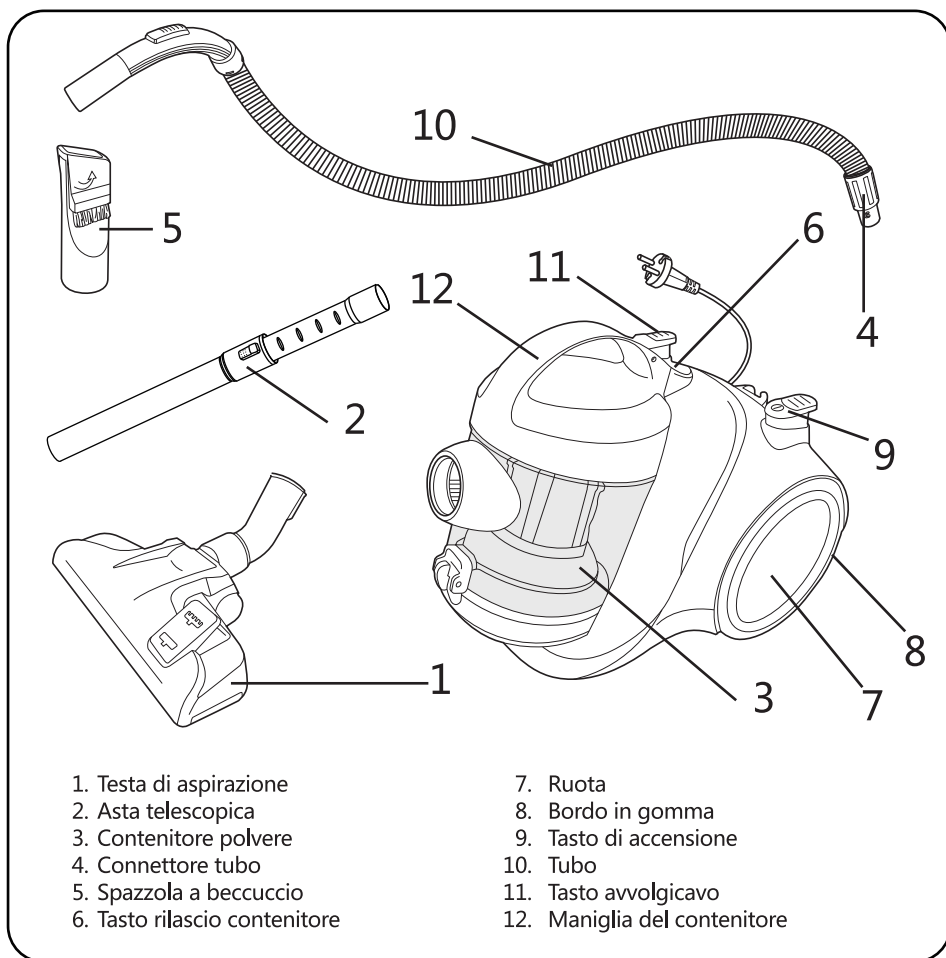
10. Se il cavo di alimentazione è danneggiato, deve essere sostituito dal produttore, dal suo agente di servizio o da una persona qualificata per evitare ogni rischio.

11. Questo apparecchio può essere utilizzato da bambini di età pari o superiore a 8 anni e da persone con capacità fisiche, sensoriali o mentali ridotte o con mancanza di esperienza e conoscenza se sono stati supervisionati o istruiti sul suo uso sicuro e se comprendono i pericoli coinvolti. Non lasciare che i bambini giochino con l'apparecchio. I bambini non devono pulire l'apparecchio o eseguire alcuna opera di manutenzione se non supervisionati.

SPECIFICHE TECNICHE

Modello N.	330200YAM
Voltaggio	220-240V ~
Frequenza	50-60Hz
Potenza	700W
Capacità contenitore	1.5L

PANORAMICA PRODOTTO



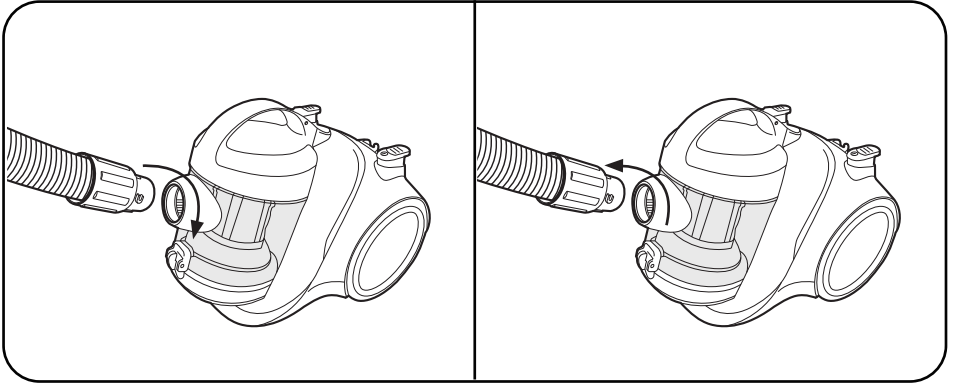
1. Testa di aspirazione
2. Asta telescopica
3. Contenitore polvere
4. Connettore tubo
5. Spazzola a beccuccio
6. Tasto rilascio contenitore

7. Ruota
8. Bordo in gomma
9. Tasto di accensione
10. Tubo
11. Tasto avvolgicavo
12. Maniglia del contenitore

MONTAGGIO E UTILIZZO DEL PRODOTTO

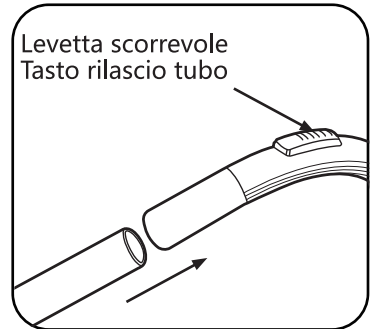
1. Collegare il tubo al contenitore della polvere:

- Inserire il tubo nel connettore posto sulla parte anteriore del contenitore della polvere e ruotare in senso orario. Per rimuovere il tubo, ruotare nel senso opposto.



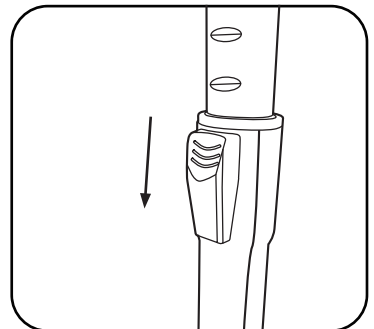
2. Collegare il tubo all' asta telescopica:

- Inserire il connettore del tubo all' estremità più grande dell' asta finché non è fissato in posizione. Per smontare, estrarre dal connettore.
- Levetta scorrevole: il potere aspirante può essere modulato aprendo o chiudendo la levetta. Ad esempio, quando l' aspirazione è eccessiva si può aprire la levetta, diminuendo così il potere di aspirazione e facilitando di conseguenza lo spostamento della testa sulle superfici.



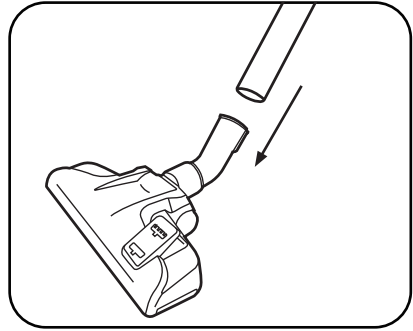
3. Regolare l' asta telescopica:

- Utilizzare il tasto di regolazione per allungare o accorciare l' asta.



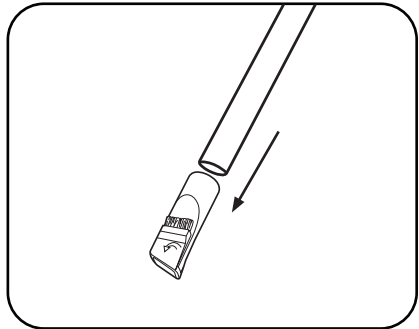
4. Collegare l' asta alla testa di aspirazione e regolare le setole:

- Montare l' asta telescopica sulla testa di aspirazione e ruotarla per fissarla.
- Quando si puliscono tappeti o moquette, abbassare le setole premendo delicatamente sul pedale con un piede.
- Quando si puliscono pavimenti duri, premere nuovamente il pedale per sollevare le setole.



5. Utilizzo della spazzola a beccuccio

- La spazzola a beccuccio può essere collegata sia al tubo che all' asta.
- La spazzola a beccuccio viene utilizzata principalmente per pulire tra spazi ristretti. La forma stretta migliora in modo significativo il potere aspirazione.

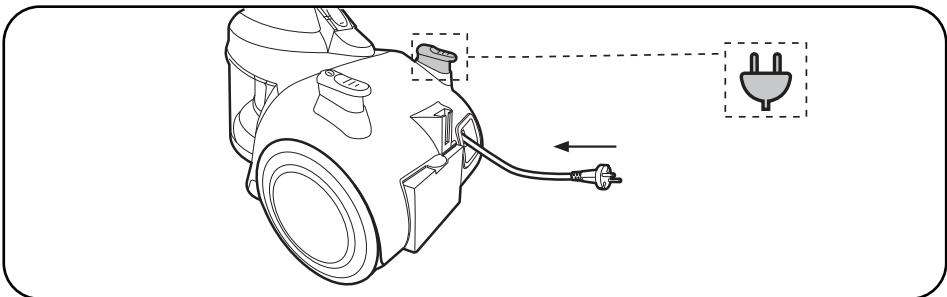


6. Funzionamento

- Collegare l' aspirapolvere a una presa di corrente conforme alle indicazioni di alimentazione riportate sull'etichetta, quindi premere il tasto di accensione per avviare l' aspirapolvere.

7. Cavo di alimentazione retrattile

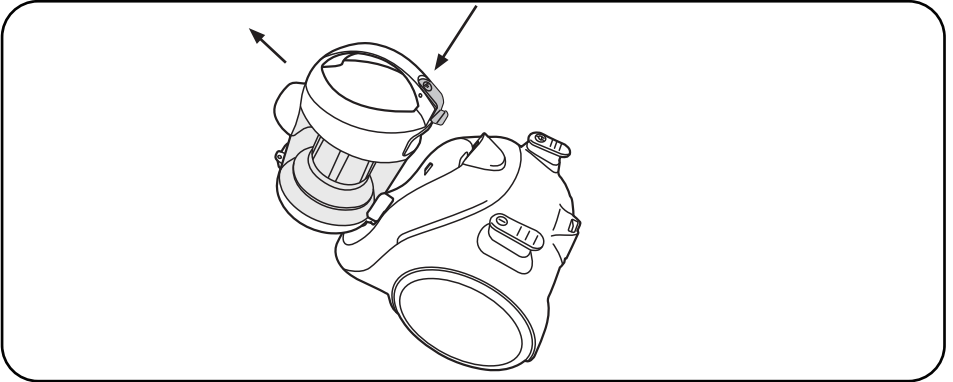
- Durante il funzionamento dell'apparecchio, non estrarre il cavo di alimentazione dall'aspirapolvere oltre il segno giallo. Se dovesse venir estratto fino al segno rosso, ritrarne subito una parte.
- Una volta terminato l' utilizzo, spegnere l' apparecchio, scollegarlo dalla corrente e premere il pulsante di riavvolgimento del cavo fino a quando il cavo non sarà completamente rientrato.



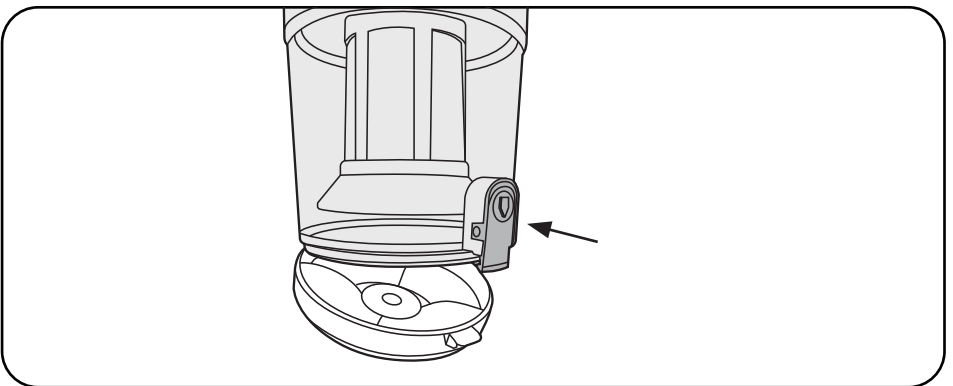
PULIZIA E MANUTENZIONE

PULIZIA DEL CONTENITORE DELLA POLVERE

Passaggio 1. Tenere il contenitore della polvere dalla maniglia e premere il tasto di rilascio. Estrarre il contenitore dall' apparecchio.



Passaggio 2. Tenere il contenitore su un cestino, premere il tasto di rilascio della polvere per aprire il fondo del contenitore. Lo sporco e la polvere cadranno nel cestino.



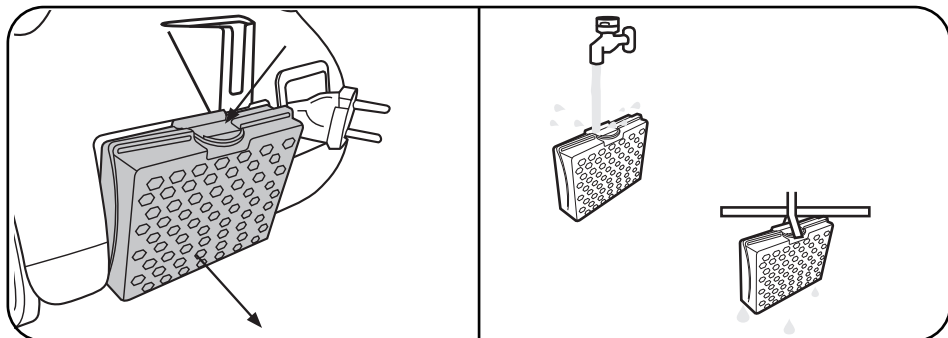
MANUTENZIONE GENERALE

Note:

- Il filtro deve venire pulito almeno due volte all'anno, e comunque ogni volta che lo sporco sia chiaramente visibile. La mancata pulizia del filtro causa una riduzione della potenza di aspirazione e rumori anomali.
- È necessario fissare correttamente il filtro prima di utilizzare l'aspirapolvere.
- Non pulire il filtro in lavatrice e non asciugarlo con l'asciugacapelli. Ciò ridurrebbe il potere di aspirazione, mentre l'uso di un filtro bagnato danneggerebbe il motore.

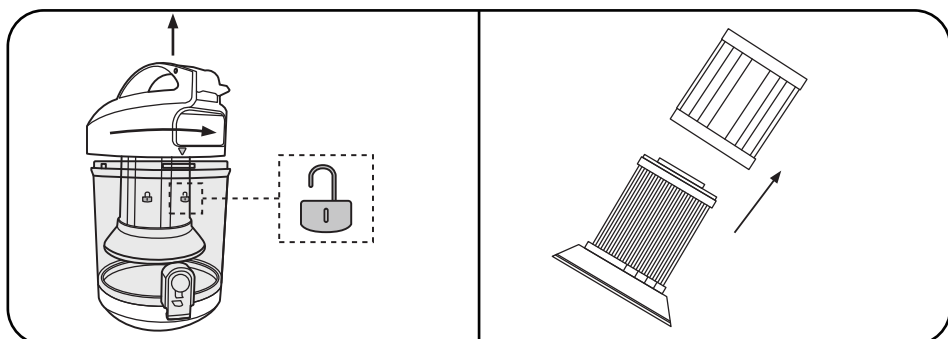
Per pulire il filtro dell' aria:

- Premere la leva della presa d' aria per rimuovere lo sportellino, estrarre il filtro e lavarlo con acqua.

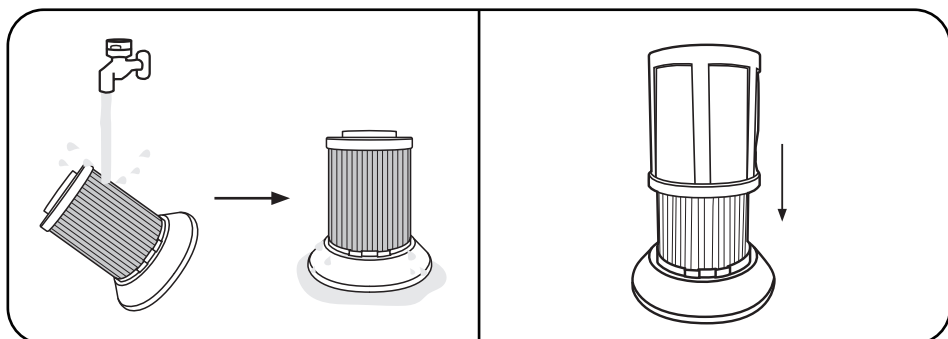


Per pulire il filtro HEPA:

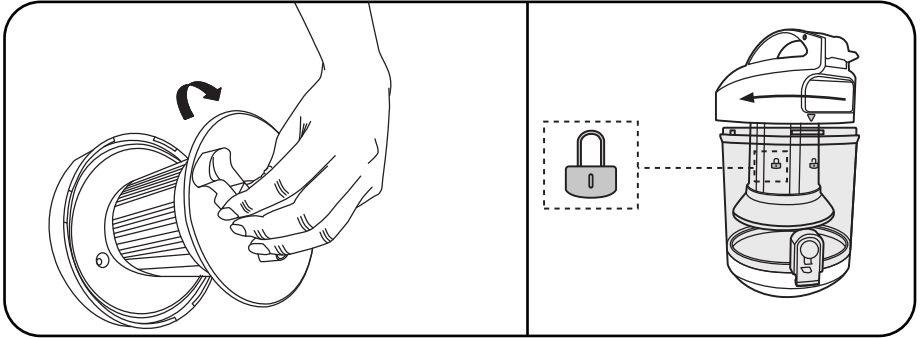
- Ruotare il filtro HEPA per separarlo dal coperchio del contenitore della polvere, quindi estrarlo.



- Lavare la parte centrale, il telaio e la camera interna del filtro HEPA sotto l'acqua corrente senza utilizzare detersivi. Asciugarli prima dell'uso. Fissare il telaio del filtro HEPA sulla parte centrale.



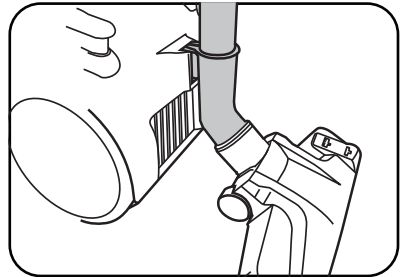
- Ruotare il filtro HEPA sul coperchio del contenitore. Montare il coperchio sul contenitore, facendo attenzione a seguire le indicazioni per la giusta posizione poste sull' esterno del contenitore.



- Reinserire il contenitore della polvere nell'apparecchio, assicurandosi che sia nella posizione corretta. Spingere la maniglia verso il basso finché non si sente un clic.

CONSERVAZIONE

- Quando non in uso, l'apparecchio deve essere conservato in un luogo fresco e asciutto, lontano dalla luce solare diretta.
- La testa di aspirazione può essere fissata sul retro dell'apparecchio per risparmiare spazio.



SMALTIMENTO



Questo simbolo indica che questo prodotto non deve essere smaltito con altri rifiuti domestici. Per prevenire possibili danni all'ambiente o alla salute umana causati dallo smaltimento incontrollato dei rifiuti e per promuovere il riutilizzo sostenibile delle risorse materiali, riciclare questo apparecchio in modo responsabile. Per restituire il dispositivo usato, utilizzare i sistemi di restituzione e ritiro o contattare il rivenditore presso il quale è stato acquistato il prodotto. Il rivenditore può quindi garantire che il prodotto venga riciclato in modo sicuro per l'ambiente.

GARANZIA: 2 ANNI

WICHTIGE SCHUTZKLAUSELN

1. Lesen Sie das Handbuch vor der ersten Inbetriebnahme des Geräts sorgfältig durch und bewahren Sie es für den späteren Gebrauch auf.
2. Vergewissern Sie sich vor der ersten Inbetriebnahme des Geräts, dass der Staubbehälter ordnungsgemäß installiert ist.
3. Saugen Sie kein Wasser und keine brennbaren Materialien auf.
4. Saugen Sie brennende Materialien und Asche nicht auf.
5. Verwenden Sie das Gerät nicht, wenn kein Motorschutzfilter eingebaut ist.
6. Tauschen Sie den Staubbehälter/HEPA-Filter bei Beschädigung sofort aus.
7. Lagern oder benutzen Sie das Gerät nicht in der Nähe von heißen Orten.
8. Erlauben Sie Kindern nicht, das Gerät zu benutzen, um sie vor Gefahren zu schützen.
9. Wenn während des Betriebs abnormale Geräusche, Gerüche, Rauch oder andere Störungen oder Brüche auftreten,

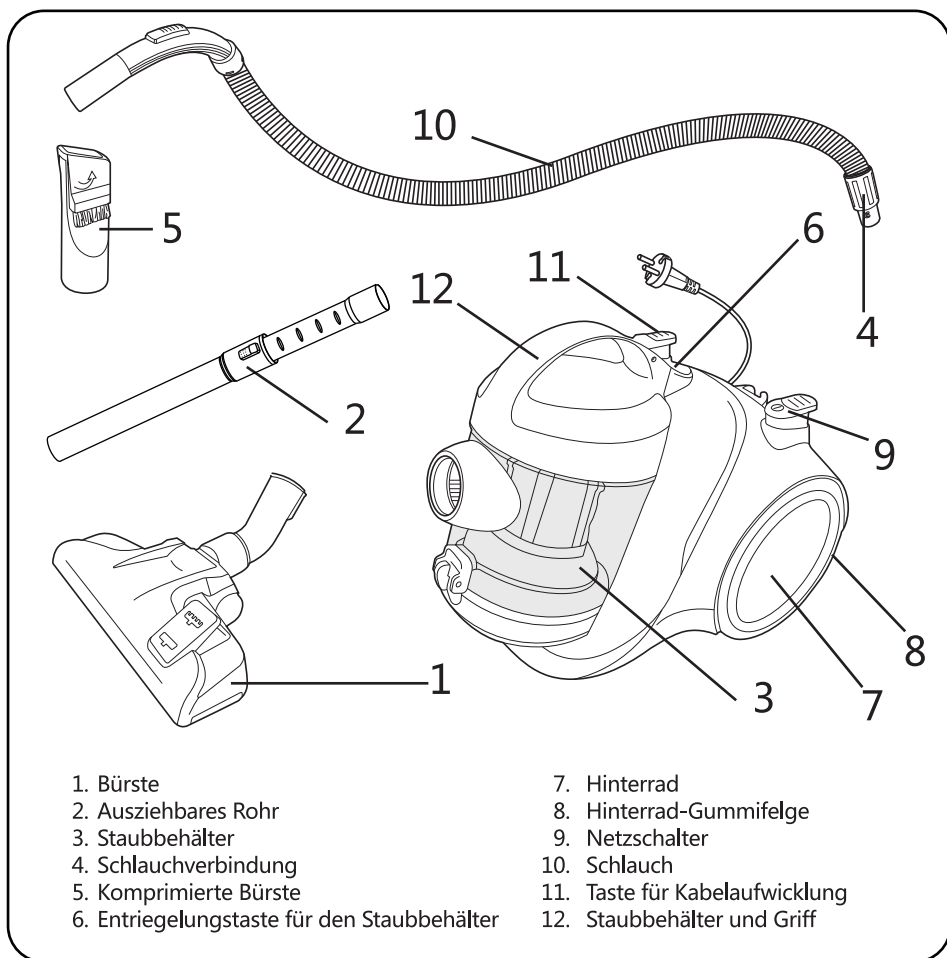
sollten Sie den Schalter ausschalten und den Netzstecker des Geräts ziehen, und sich dann zur Reparatur an Ihren Kundendienst wenden. Reparieren Sie das Gerät nicht selbst.

10. Wenn das Netzkabel beschädigt ist, muss es zum Schutz vor Gefährdung durch den Hersteller oder seinen Kundendienst oder eine ähnlich qualifizierte Person ersetzt werden.
11. Dieses Gerät kann von Kindern ab 8 Jahren und darüber sowie von Personen mit verringerten physischen, sensorischen oder mentalen Fähigkeiten oder Mangel an Erfahrung und Wissen benutzt werden, wenn sie beaufsichtigt oder bezüglich des sicheren Gebrauchs des Gerätes unterwiesen wurden und die daraus resultierenden Gefahren verstehen. Lassen Sie Kinder nicht mit dem Gerät spielen. Kinder sollten das Gerät nicht ohne Aufsicht reinigen oder Wartungsarbeiten am Gerät durchführen.

SPEZIFIKATION

Modell-Nr.	330200YAM
Spannung	220-240V ~
Frequenz	50-60Hz
Leistung	700W
Staubkammer	1.5L

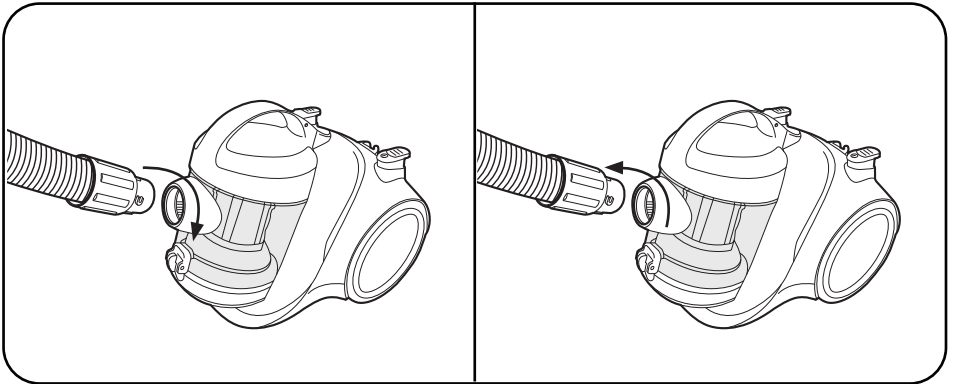
PRODUKTDIAGRAMM



MONTAGE UND VERWENDUNG DES PRODUKTS

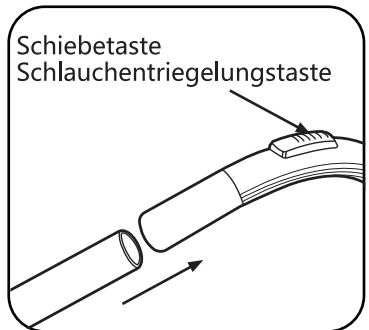
1. Anschließen des Schlauches an den Staubbehälter:

- Stecken Sie den Schlauch in den Schlauchanschluss an der Vorderseite des Staubbehälters und drehen Sie ihn nach rechts. Um den Schlauch zu entfernen, drehen Sie den Schlauchanschluss nach links und ziehen Sie ihn heraus.



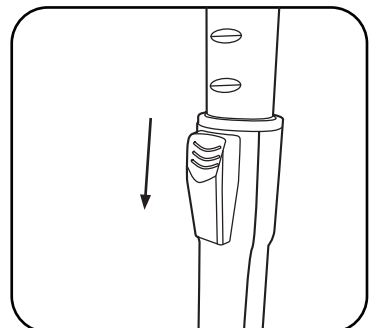
2. Verbinden Sie den Schlauch und das Verlängerungsrohr:

- Stecken Sie den Schlauchverbinder in das große Loch im Rohr, bis er fest sitzt. Zur Demontage ziehen Sie das Verbindungsstück heraus.
- Schieber-Taste: Die Saug- und Innensaugleistung kann durch Öffnen oder Schließen des Schiebers gesteuert werden. Wenn Sie z. B. feststellen, dass der Widerstand bei Verwendung der Bodenbürste zu hoch ist, öffnen Sie den Schieber. Dadurch verringert sich die Saugleistung und der Saugkopf lässt sich anschließend leichter über den Boden bewegen.



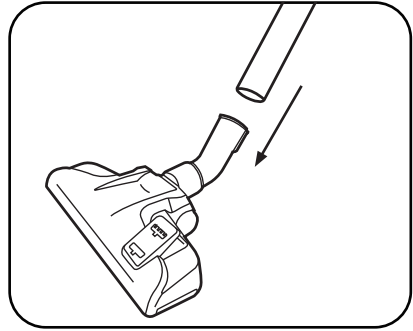
3. Einstellen des Ausfahrrohrs:

- Verwenden Sie den Einstellschalter, um den Schlauch zu verlängern oder zu verkürzen.



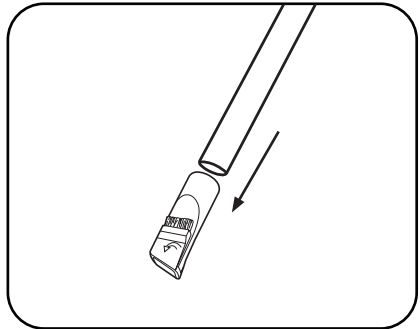
4. Verbinden Sie den Schlauch und die Bürste und betätigen Sie das Borstensteuerungspedal:

- Schieben Sie das Verlängerungsrohr in das Bürstenloch und drehen Sie es zur Befestigung.
- Wenn Sie Teppichböden reinigen, senken Sie die Borsten ab, indem Sie mit einem Fuß leicht auf das Trittpedal treten.
- Wenn Sie Hartböden reinigen, drücken Sie erneut auf das Trittpedal, um die Borsten anzuheben.



5. Verwendung der komprimierten Bürste

- Das Zubehör kann an das Rohr und den Schlauch angeschlossen werden.
- Die komprimierte Bürste wird hauptsächlich zur Reinigung zwischen engen Spalten verwendet. Durch die schmale Öffnung wird die Vakuum- und Saugleistung deutlich erhöht.

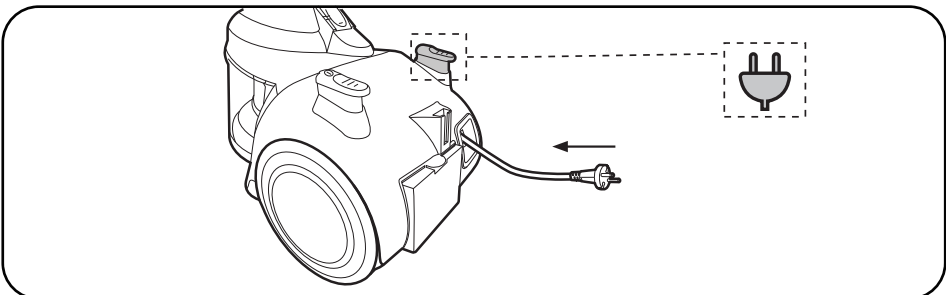


6. Bedienung des Staubsaugers

- Stecken Sie das Gerät in eine Steckdose, die mit den Angaben auf dem Etikett übereinstimmt, und drücken Sie den Ein-/Ausschalter, damit der Staubsauger in Betrieb genommen wird.

7. Netzkabel einziehen

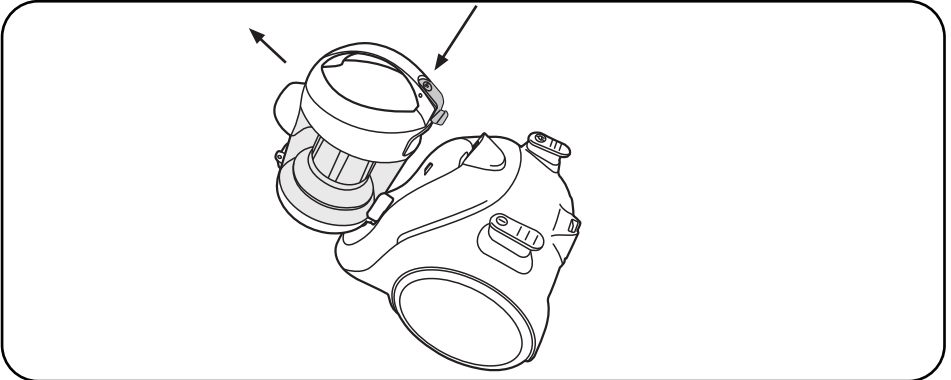
- Ziehen Sie beim Betrieb des Geräts das Netzkabel nicht über die gelbe Markierung hinaus aus dem Staubsauger. Wenn das Netzkabel so weit herausgezogen wurde, dass die rote Markierung zu sehen ist, ziehen Sie es etwas zurück.
- Wenn Sie den Reinigungsvorgang abgeschlossen haben, schalten Sie das Gerät aus, ziehen den Netzstecker und drücken die Taste zum Einziehen des Netzkabels, bis das Kabel vollständig in das Gerät zurückgezogen ist.



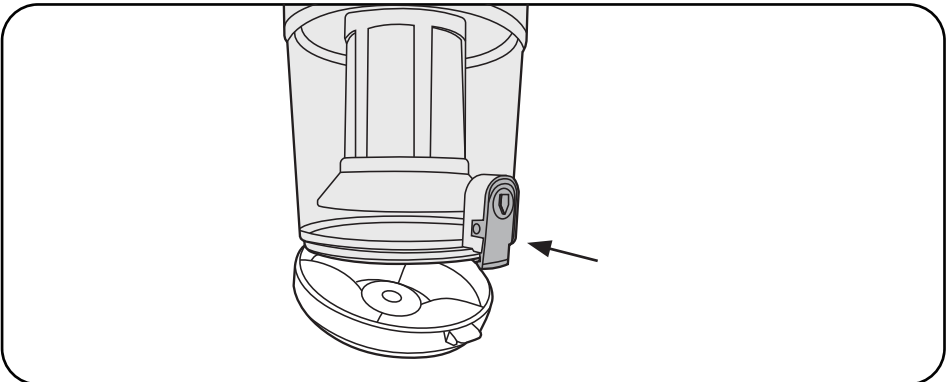
REINIGUNG UND WARTUNG

REINIGUNG DES STAUBBEHÄLTERS

Schritt 1. Halten Sie den Staubbehälter und den Griff fest und drücken Sie die Entriegelungstaste. Nehmen Sie den Staubbehälter aus dem Gerät.



Schritt 2. Halten Sie den Staubbehälter über den Mülleimer, drücken Sie die Staubauslösetaste, um den Boden des Behälters zu öffnen, und der Schmutz und Staub fällt in den Mülleimer. Schließen Sie dann den Staubbehälter.



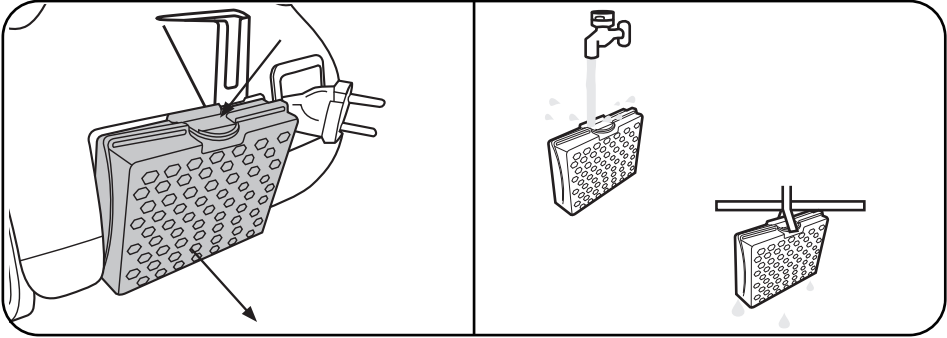
ALLGEMEINE WARTUNG

Hinweis:

- Der Filter sollte zweimal im Jahr gereinigt werden, immer dann, wenn Verschmutzungen deutlich sichtbar sind. Wird der Filter nicht gereinigt, führt dies zu einer Verringerung der Saugleistung und abnormalen Geräuschen.
- Sie müssen den Filter ordnungsgemäß befestigen, bevor Sie den Staubsauger verwenden.
- Reinigen Sie den Filter nicht in der Waschmaschine. Dadurch wird die Saugleistung verringert, und die Verwendung eines nassen Filters führt zu Schäden am Motor.

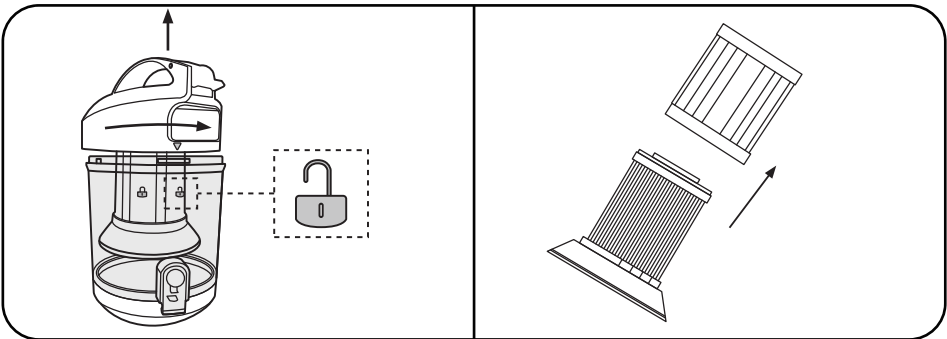
So reinigen Sie den Auslassfilter:

- Drücken Sie den Auslassverschluss, um die Auslassklappe zu öffnen, nehmen Sie den Auslassfilter heraus und waschen Sie ihn mit Wasser.

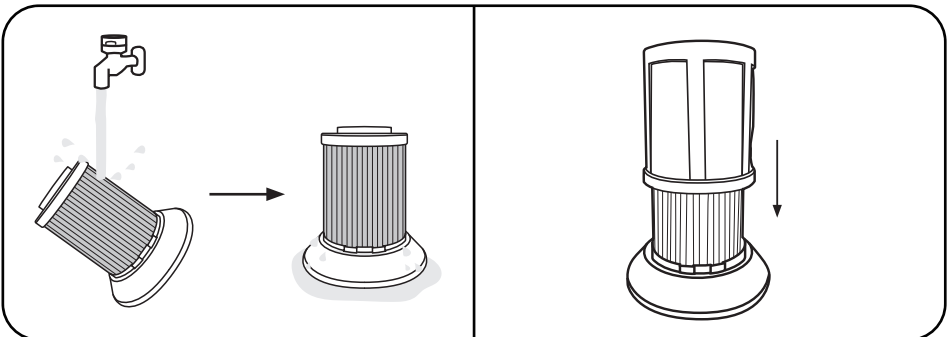


So reinigen Sie den HEPA-Filter:

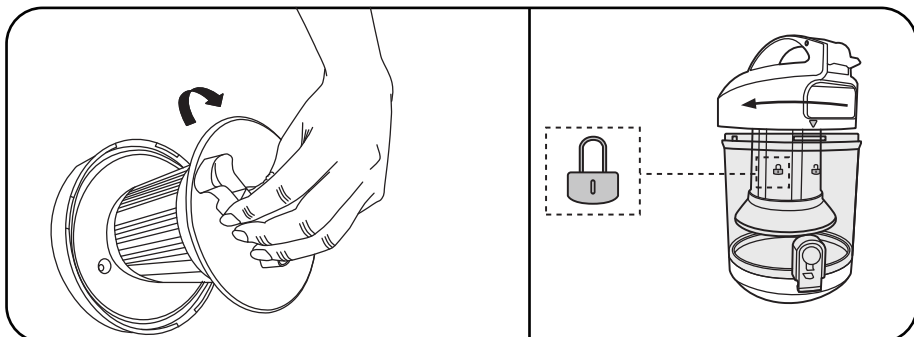
- Drehen Sie das HEPA-Zubehörteil, um es von der Behälterabdeckung zu trennen, und nehmen Sie es dann heraus.



- Waschen Sie den zentralen HEPA-Filter, den HEPA-Rahmen und den Staubbehälter unter fließendem Wasser ohne Reinigungsmittel und trocknen Sie sie vor dem Gebrauch. Befestigen Sie den HEPA-Rahmen am zentralen HEPA-Filter.



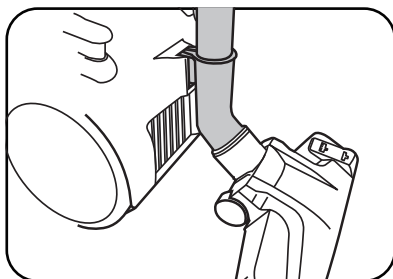
- Drehen Sie den zentralen HEPA-Filter auf die Behälterabdeckung. Montieren Sie das Zubehör für die Behälterabdeckung am Staubbehälter und richten Sie dabei die Markierungen an der Außenseite aus.



- Setzen Sie den Staubbehälter in das Gerät ein und achten Sie dabei auf die richtige Position. Drücken Sie den Griff des Staubbehälters, bis Sie ein Klicken hören.

LAGERUNG

- Wenn das Gerät nicht benutzt wird, sollte es an einem kühlen, trockenen Ort und vor direkter Sonneneinstrahlung geschützt gelagert werden.
- Die Bodenbürste kann platzsparend an der Rückseite des Geräts aufbewahrt werden.



ENTSORGUNG

	<p>Dieses Symbol zeigt an, dass dieses Produkt nicht mit anderen Formen von Haushaltsabfällen entsorgt werden darf. Um mögliche Schäden für die Umwelt oder die menschliche Gesundheit durch unkontrollierte Abfallentsorgung zu vermeiden und die nachhaltige Wiederverwendung von Materialressourcen zu fördern, recyceln Sie dieses Gerät verantwortungsbewusst. Um Ihr Altgerät zurückzugeben, nutzen Sie bitte die Rückgabe- und Sammelsysteme oder wenden Sie sich an den Händler, bei dem das Produkt erworben wurde. Der Händler kann anschließend sicherstellen, dass das Produkt auf umweltverträgliche Weise recycelt wird.</p>
--	--

GEWÄHRLEISTUNG: 2 JAHRE

BELANGRIJKE VEILIGHEIDSMATREGELEN

1. Lees de handleiding zorgvuldig voordat u het apparaat voor het eerst gebruikt en bewaar deze instructies voor toekomstig gebruik.
2. Controleer voordat u het apparaat voor het eerst gebruikt of de stofkamer correct is geplaatst.
3. Zuig geen water of brandbare materialen op.
4. Zuig geen brandende materialen en as op.
5. Gebruik de machine alleen als er een motorbeschermingsfilter is gemonteerd.
6. Vervang de stofkamer/HEPA onmiddellijk als deze beschadigd is.
7. Bewaar of gebruik het apparaat niet in de buurt van hete plaatsen.
8. Sta kinderen niet toe het apparaat te gebruiken ter voorkoming van gevaren.
9. Als er een abnormaal geluid, geur, rook of een andere storing of breuk optreedt tijdens het gebruik, moet u de schakelaar uitzetten en de stekker uit het stopcontact halen. Neem vervolgens

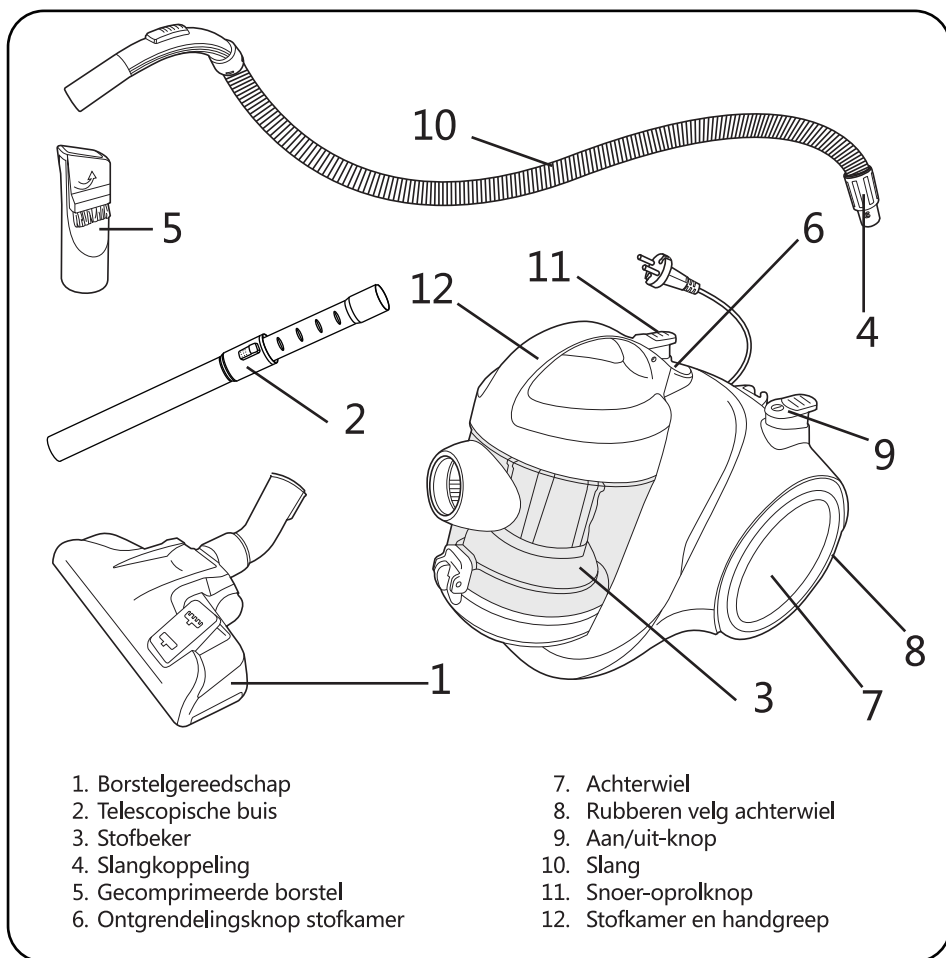
contact op met uw servicecentrum voor reparatie. Repareer het apparaat niet zelf.

10. Als het netsnoer beschadigd is, moet het worden vervangen door de fabrikant, zijn serviceagent of een vergelijkbare gekwalificeerde persoon om mogelijke gevaren te voorkomen.
11. Dit apparaat kan worden gebruikt door kinderen van 8 jaar en ouder en door personen met beperkte fysieke, zintuiglijke of mentale capaciteiten of met een gebrek aan ervaring of kennis, zolang zij toezicht of instructies hebben gekregen over het gebruik van dit apparaat in een veilige manier en zij ten volle de aanwezige gevaren begrijpen. Laat kinderen niet met het apparaat spelen. Kinderen mogen het apparaat niet zonder toezicht schoonmaken of er gebruikersonderhoud aan uitvoeren.

SPECIFICATIE

Model No.	330200YAM
Voltage	220-240V ~
Frequentie	50-60Hz
Stroom	700W
Stofkamer	1.5L

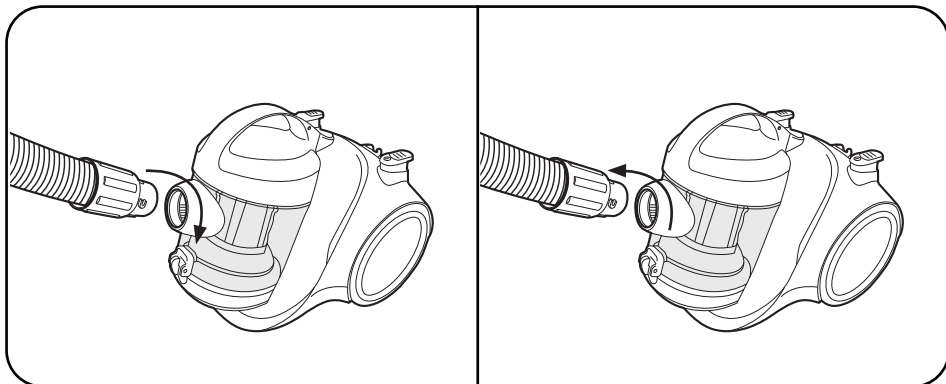
PRODUCTONDERDELEN DIAGRAM



MONTAGE EN GEBRUIK VAN HET PRODUCT

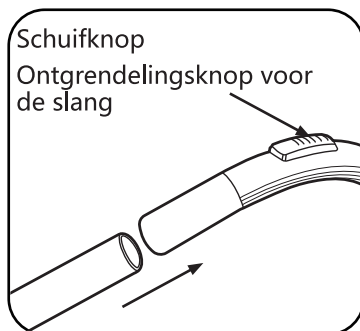
1. De slang aansluiten op de stofkamer:

- Steek de slang in de slangkoppeling aan de voorkant van de stofkamer en draai naar rechts. Om de slang te verwijderen, draait u de slangkoppeling naar links en trekt u deze eruit.



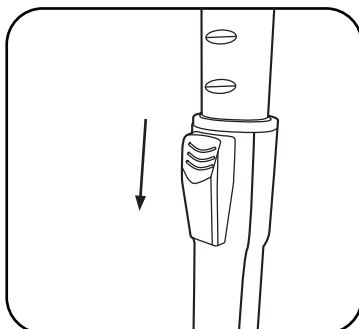
2. De slang en de telescopische buis aansluiten:

- Steek de slangkoppeling in het grote gat in de buis totdat deze op zijn plaats vastzit. Om te demonteren trekt u de koppeling eruit.
- Schuifknop: De zuigkracht en de interne vacuümgraad kunnen worden geregeld door de schuifknop te openen of te sluiten. Als u bijvoorbeeld vindt dat de weerstand te hoog is bij gebruik van de vloerborstel, dan opent u de schuifknop. Dit vermindert de kracht van het vacuüm en maakt het vervolgens gemakkelijker om de stofzuigerkop over de vloer te bewegen.



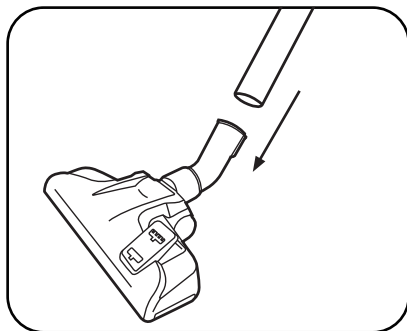
3. Afstellen van de telescopische buis:

- Gebruik de instelschakelaar om de buis te verlengen of in te korten.



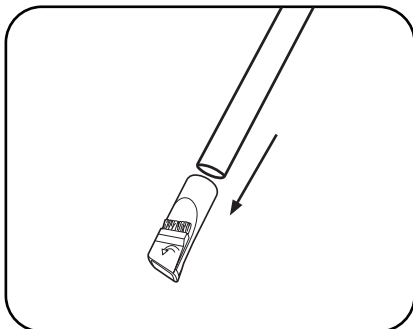
4. De buis en de borstel verbinden en het bedieningspedaal voor de borstelharen bedienen:

- Duw de uitschuifbare buis in het borstelgat en draai hem vast.
- Druk bij het stofzuigen van vloerbedekking laat u de borstelharen zakken door zachtjes met één voet op het pedaal te drukken.
- Als u op harde vloeren stofzuigt, opnieuw op het pedaal om de borstelharen omhoog te brengen.



5. De gecompriëerde borstel gebruiken

- De accessoires kunnen worden aangesloten op de buis en slang.
- De gecompriëerde borstel wordt voornamelijk gebruikt om tussen nauwe kieren schoon te maken. De smalle opening zal het vacuüm en de zuigkracht aanzienlijk verbeteren.

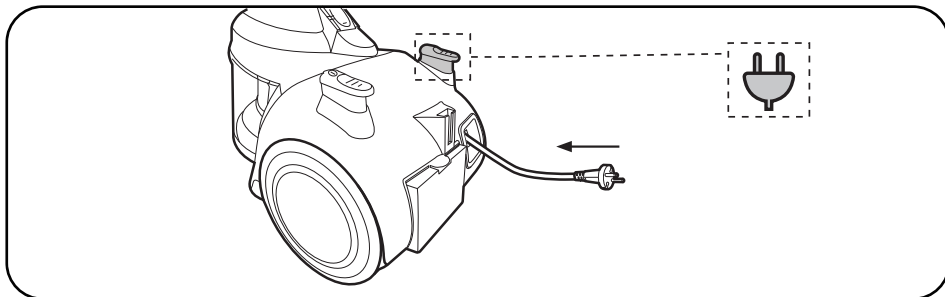


6. Bediening van de stofzuiger

- Sluit het apparaat aan op een stopcontact dat voldoet aan de richtlijnen voor stroomvoorziening op het label, druk vervolgens op de aan/uit-schakelaar en de stofzuiger begint te werken.

7. Het netsnoer oprollen

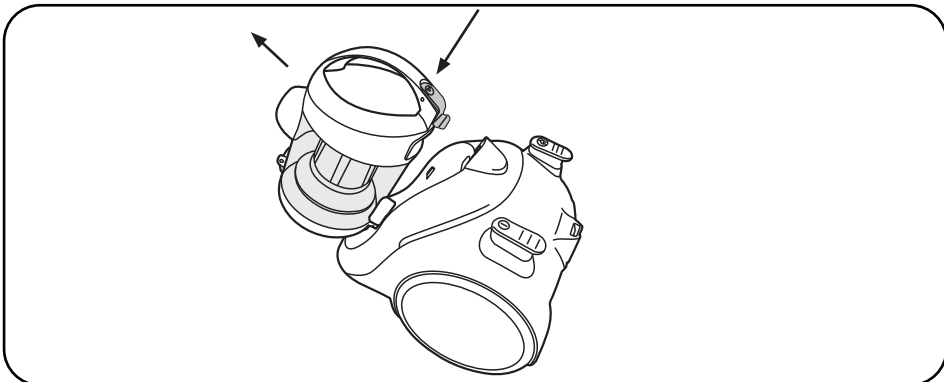
- Wanneer u het apparaat gebruikt, trek dan het netsnoer niet verder uit de stofzuiger dan de gele markering. Als het netsnoer zodanig is uitgetrokken dat de rode markering zichtbaar is, rol dan een deel van het snoer op.
- Wanneer u klaar bent met stofzuigen, schakel dan de stroom uit, haal de stekker van het apparaat uit het stopcontact en druk u op de snoeroprolknop totdat het snoer volledig is opgerold in het apparaat.



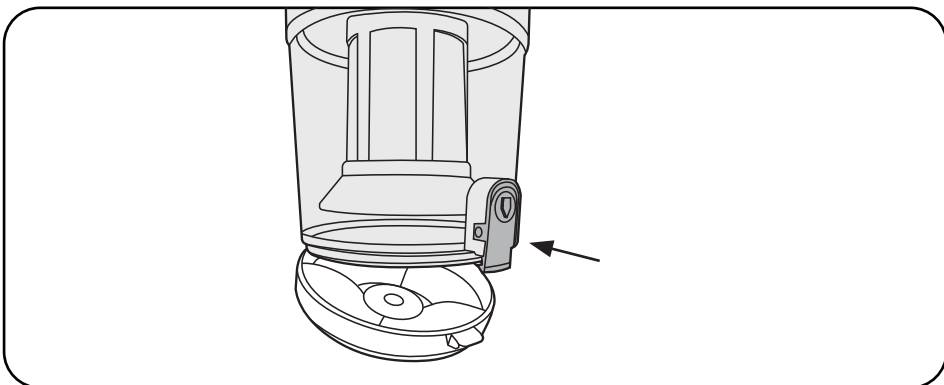
REINIGING EN ONDERHOUD

DE STOFKAMER REINIGEN

Stap 1. Houd de stofkamer en het handvat vast en druk op de ontgrendelingsknop. Verwijder de stofkamer uit het apparaat.



Stap 2. Houd de stofkamer boven de vuilnisbak, druk op de stofvrijgaveknop om de bodem van de kamer te openen en het vuil en stof zal in de bak vallen. Sluit vervolgens de stofkamer.



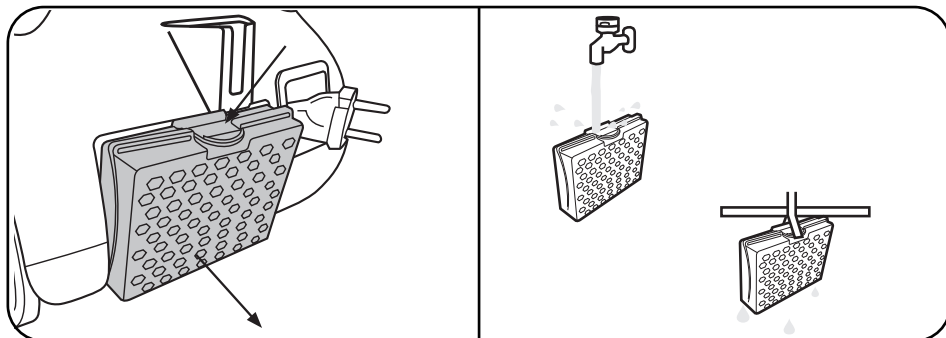
ALGEMEEN ONDERHOUD

Opmerking:

- Het filter moet twee keer per jaar worden gereinigd, wanneer het vuil duidelijk te zien is. Als u het filter niet reinigt, leidt dit tot een afname van de zuigkracht en abnormale geluiden.
- U moet het filter op de juiste manier bevestigen voordat u de stofzuiger gebruikt.
- Maak het filter niet schoon in de wasmachine en föhn het niet droog. Hierdoor wordt de zuigkracht verminderd, en het gebruik van een nat filter zal de motor beschadigen.

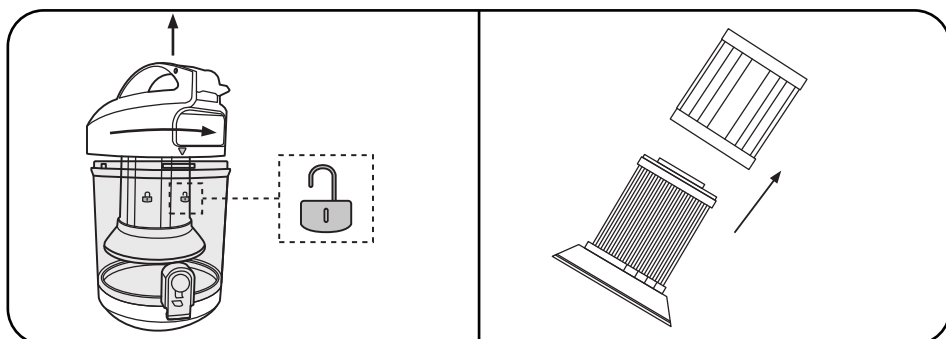
Het uitlaatfilter reinigen:

- Druk op de uitlaatvergrendeling om de uitlaatklep te openen, verwijder het uitlaatfilter en was het met water.

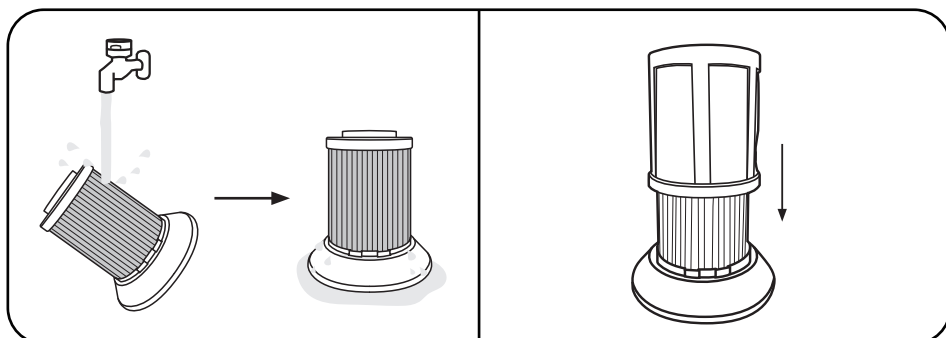


Het HEPA-filter reinigen:

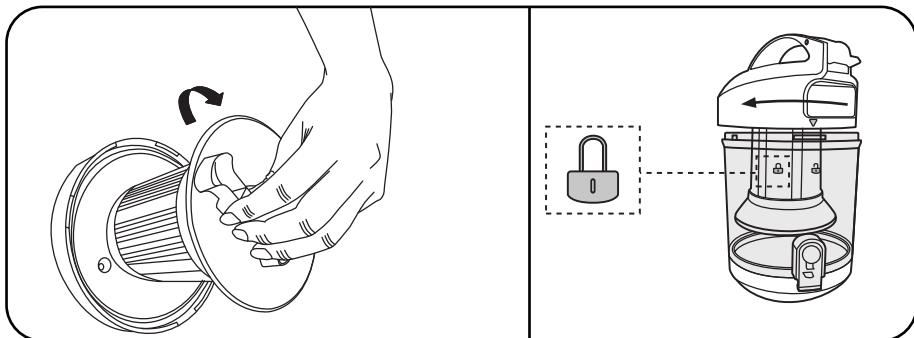
- Draai het HEPA-accessoire zodat het loskomt van de kamerdeksel en haal het er vervolgens uit.



- Was de centrale HEPA, het HEPA-frame en de stofkamer onder stromend water zonder reinigingsmiddel en droog ze voor gebruik. Bevestig het HEPA-frame op de centrale HEPA.



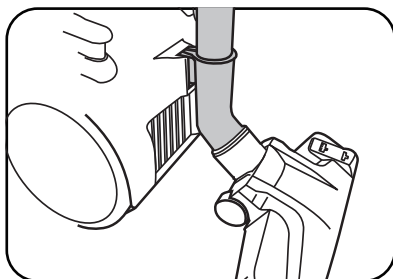
- Draai de centrale HEPA op het kamerdeksel. Monteer het kamerdekselaccessoire op de stofkamer en lijn de markeringen aan de buitenkant uit.



- Plaats de stofkamer in het apparaat en zorg ervoor dat deze zich in de juiste positie bevindt. Duw tegen de hendel van de stofkamer totdat u een klik hoort.

OPSLAG

- Bewaar het apparaat, wanneer het niet in gebruik is, op een koele, droge plaats, uit de buurt van direct zonlicht.
- De vloerborstel kan aan de achterkant van het apparaat worden opgeborgen om ruimte te besparen.



AFVALVERWERKING



Dit symbool geeft aan dat dit product niet op dezelfde manier als huishoudelijk afval mag worden verwijderd. Recycle dit apparaat op verantwoorde wijze om mogelijke schade aan het milieu of de menselijke gezondheid door ongecontroleerde afvalverwijdering te voorkomen en duurzaam hergebruik van materiaalbronnen te bevorderen. Gelieve gebruik te maken van retour- en ophaalsystemen, indien u uw gebruikte apparaat wilt retourneren. Of neem contact op met de winkel waar u het product hebt gekocht. De winkelier kan er vervolgens voor zorgen dat het product op een milieuvriendelijke manier wordt gerecycled.

GARANTIE: TWEE JAAR

CONSIGNES DE SÉCURITÉ

IMPORTANTES

1. Lisez attentivement ce guide avant d'utiliser cet appareil pour la première fois et conservez-le pour référence ultérieure.
2. Avant d'utiliser cet appareil pour la première fois, assurez-vous que le réservoir à poussière est correctement installé.
3. N'aspirez pas d'eau ou de matériaux inflammables.
4. N'aspirez pas de matériaux en combustion ni de cendres.
5. N'utilisez l' appareil que si un filtre de protection du moteur est installé.
6. Remplacez immédiatement le réservoir / HEPA s' il est endommagé.
7. Ne stockez pas et n'utilisez pas l' appareil à proximité d'endroits chauds.
8. Ne laissez pas les enfants utiliser l' appareil pour se protéger de tout risque.
9. Si un bruit anormal, une odeur, de la fumée ou toute autre panne ou rupture

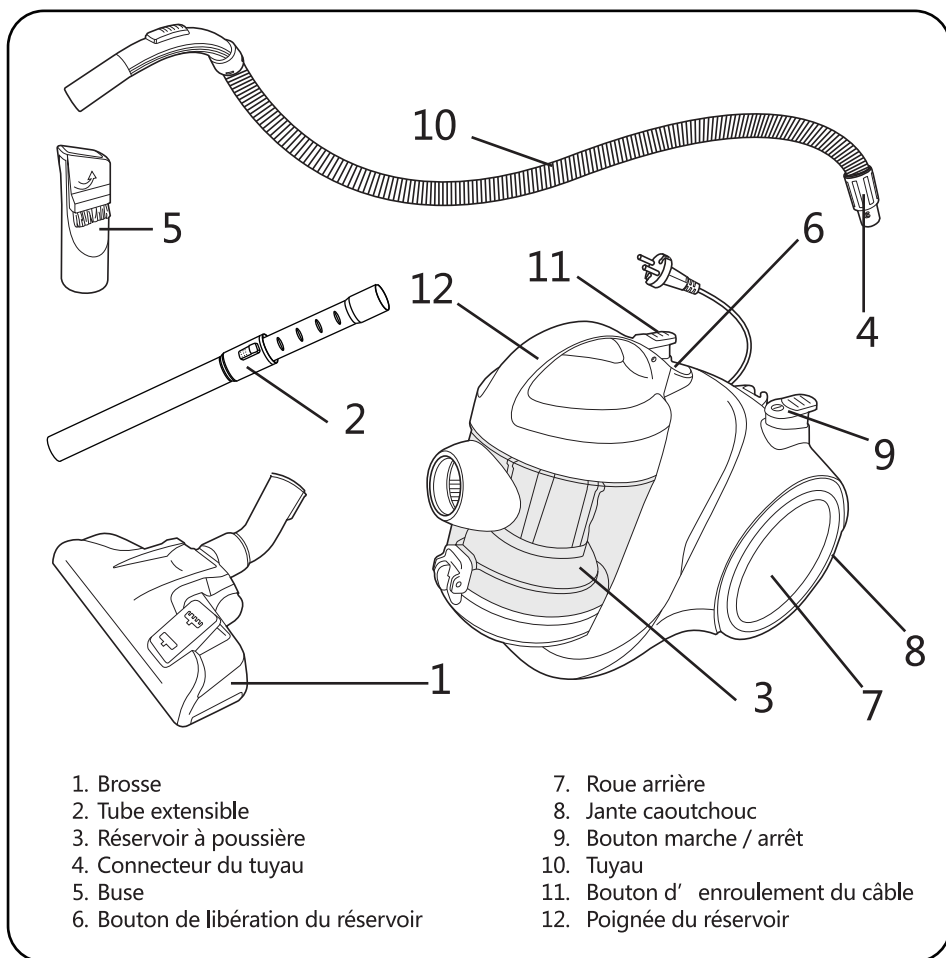
se produit pendant le fonctionnement, vous devez éteindre l'interrupteur et débrancher l'appareil puis contacter votre centre de service pour réparation.

10. Si le câble d'alimentation est endommagé, il doit être remplacé par le fabricant, son agent de service ou une personne de qualification similaire afin de se prémunir contre les risques.
11. Cet appareil peut être utilisé par des enfants âgés de 8 ans et plus et des personnes ayant des capacités physiques, sensorielles ou mentales réduites ou un manque d'expérience et de connaissances s'ils sont sous surveillance ou ont reçu des instructions concernant son utilisation en toute sécurité et comprennent les risques encourus. Ne laissez pas les enfants jouer avec l'appareil. Les enfants ne doivent pas nettoyer l'appareil ni effectuer de maintenance sans surveillance.

CARACTÉRISTIQUES

Modèle n°	330200YAM
Tension	220-240V ~
Fréquence	50-60Hz
Puissance	700W
Capacité du réservoir	1.5L

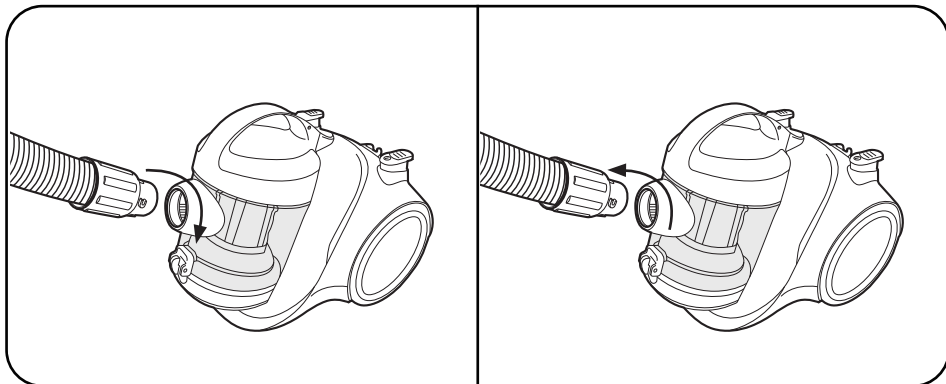
SCHÉMA DE L' APPAREIL



ASSEMBLAGE ET FONCTIONNEMENT DE L 'APPAREIL

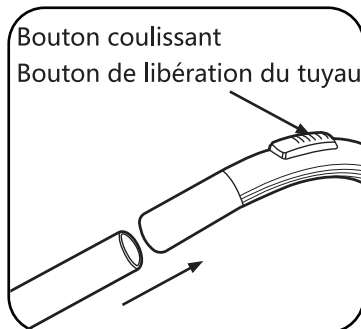
1. Raccordement du tuyau au réservoir à poussière:

- Insérez le tuyau dans le connecteur de tuyau à l'avant du réservoir et tournez vers la droite. Pour retirer le tuyau, tournez le connecteur du tuyau vers la gauche et retirez-le.



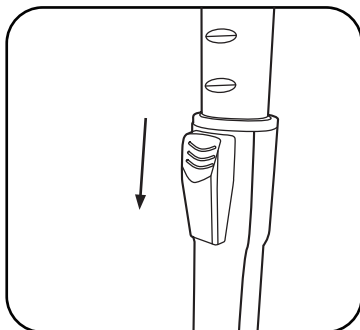
2. Raccordement du tuyau et du tube extensible:

- Insérez le raccord de tuyau dans le grand trou du tube jusqu'à ce qu'il soit fixé en place. Pour le démonter, retirez le connecteur.
- Bouton coulissant: L'aspiration et la puissance d'aspiration intérieure peuvent être contrôlées en ouvrant ou en fermant la glissière. Par exemple, si vous trouvez que la résistance est trop élevée lors de l'utilisation de la brosse pour sol, ouvrez la glissière. Cela diminuera la puissance de l'aspirateur et facilitera par la suite le déplacement de la tête d'aspiration sur le sol.



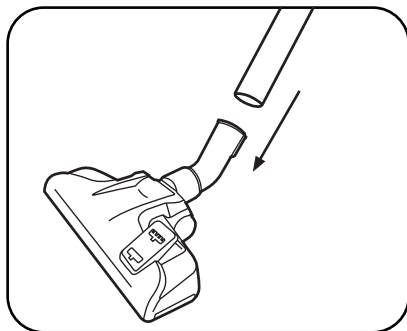
3. Réglage du tube extensible:

- Utilisez le bouton de réglage pour allonger ou raccourcir le tube.



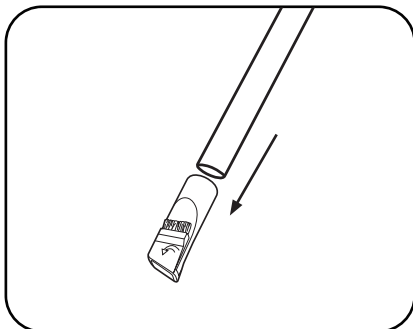
4. Connecter le tube et la brosse et actionner la pédale de commande des poils:

- Poussez le tube extensible dans le trou de la brosse et faites-le pivoter pour le fixer.
- Lors du nettoyage de moquette, abaissez les poils en appuyant doucement sur la pédale de marche avec un pied.
- Lors du nettoyage de sols durs, appuyez à nouveau sur la pédale de marche pour relever les poils.



5. Utilisation de la buse

- Les accessoires peuvent être connectés au tube et au tuyau.
- La buse est principalement utilisée pour nettoyer entre les espaces étroits. L'ouverture étroite améliorera considérablement le vide et la puissance d'aspiration.

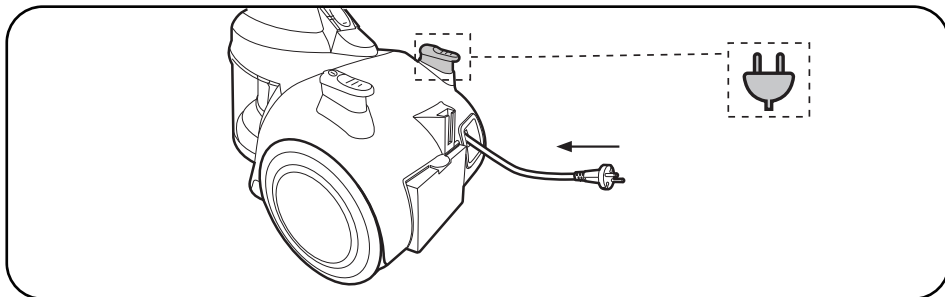


6. Utilisation de l'aspirateur

- Branchez l'appareil dans une prise de courant conforme aux indications d'alimentation de l'étiquette signalétique puis appuyez sur l'interrupteur marche / arrêt pour que l'aspirateur commence à fonctionner.

7. Câble d'alimentation rétractable

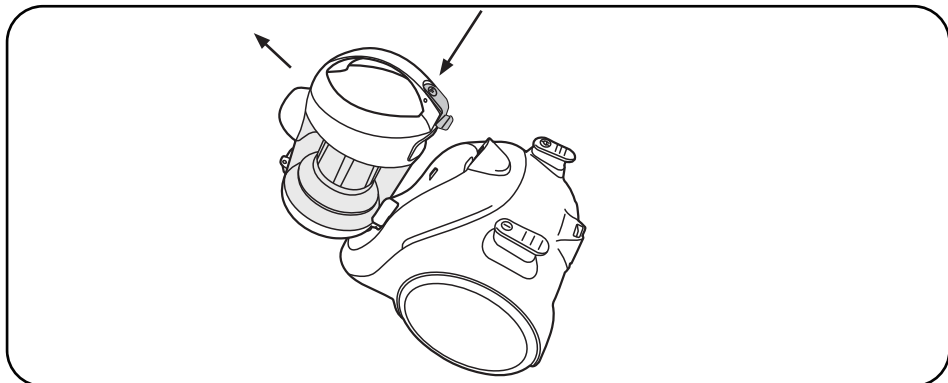
- Lorsque vous utilisez l'appareil, ne tirez pas le câble d'alimentation hors de l'aspirateur au-delà de la marque jaune. Si le câble d'alimentation a été suffisamment tiré pour que la marque rouge soit visible, rentrez-en une partie.
- Lorsque vous avez terminé le nettoyage, mettez l'appareil hors tension, débranchez-le et appuyez sur le bouton de rétraction du câble jusqu'à ce que le câble soit complètement rétracté dans la machine.



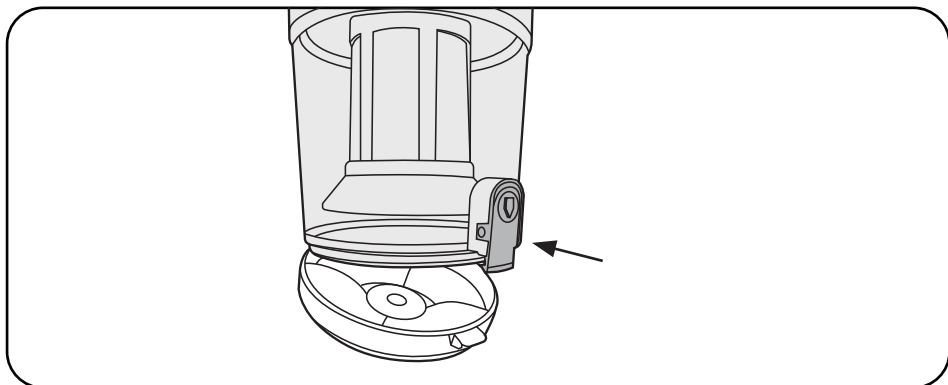
NETTOYAGE ET ENTRETIEN

NETTOYAGE DU RÉSERVOIR À POUSSIÈRE

Étape 1. Tenez le réservoir et la poignée et appuyez sur le bouton de déverrouillage. Retirez le réservoir de la machine.



Étape 2. Tenez le réservoir au-dessus de la poubelle, appuyez sur le bouton de dégagement de poussière pour ouvrir le fond du réservoir et que la poussière tombe dans la poubelle. Refermez ensuite le réservoir.



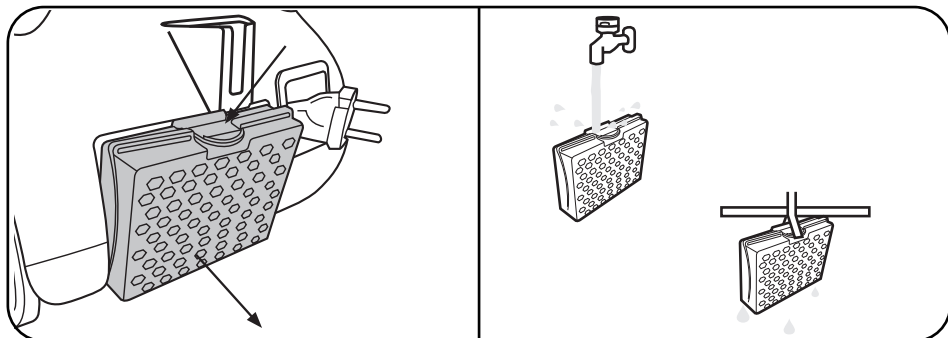
ENTRETIEN GÉNÉRAL

Remarques:

- Le filtre doit être nettoyé deux fois par an, chaque fois que la saleté est clairement visible. Le fait de ne pas nettoyer le filtre entraînera une réduction de la puissance d'aspiration et provoquera des sons anormaux.
- Vous devez fixer le filtre correctement avant d'utiliser l'aspirateur.
- Ne nettoyez pas le filtre dans la machine à laver et ne le séchez pas au sèche-linge. Cela réduira la puissance d'aspiration et l'utilisation d'un filtre humide endommagera le moteur.

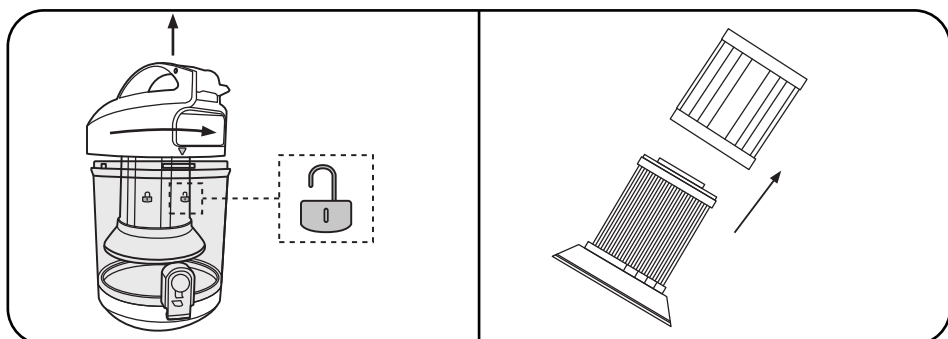
Pour nettoyer le filtre:

- Appuyez sur le verrou pour ouvrir le volet de sortie, retirez le filtre et lavez-le à l'eau.

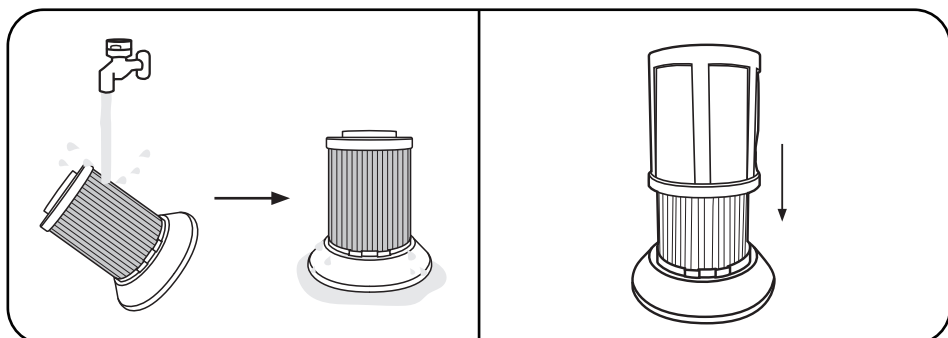


Pour nettoyer le filtre HEPA:

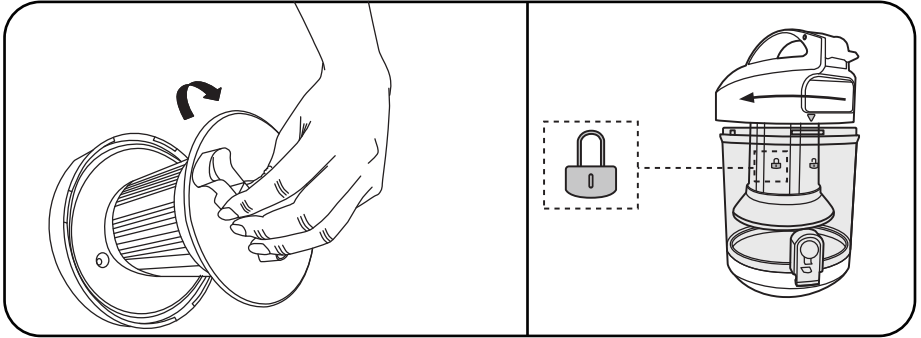
- Faites pivoter l'accessoire HEPA pour le séparer du couvercle du réservoir, puis retirez-le.



- Lavez le HEPA central, le cadre HEPA et l' espace du conduit sous l'eau courante sans détergent et séchez-les avant utilisation. Fixez le cadre HEPA sur le HEPA central.



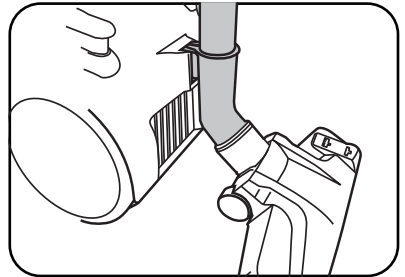
- Faites pivoter le HEPA central sur le conduit. Assemblez l'accessoire du couvercle du conduit au réservoir à poussière, en alignant les marques à l'extérieur.



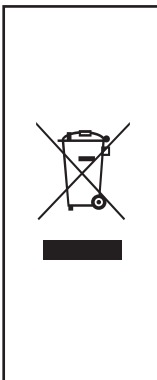
- Insérez le réservoir à poussière dans l'appareil en vous assurant qu'il est dans la bonne position. Poussez la poignée du réservoir jusqu'à ce que vous entendiez un clic.

RANGEMENT

- Lorsqu'il n'est pas utilisé, l'appareil doit être rangé dans un endroit frais et sec à l'abri de la lumière directe du soleil.
- La brosse de sol peut être rangée à l'arrière de l'appareil pour gagner de la place.



RECYCLAGE



Ce symbole indique que cet appareil ne doit pas être jeté avec les autres déchets ménagers. Pour éviter tout dommage à l'environnement ou à la santé humaine résultant d'une élimination incontrôlée des déchets et pour promouvoir la réutilisation durable des ressources matérielles, recyclez cet appareil de manière responsable. Pour retourner votre appareil usagé, veuillez utiliser les systèmes de retour et de collecte ou contactez le revendeur auprès duquel le produit a été acheté. Le détaillant peut ensuite s'assurer que le produit est recyclé d'une manière respectueuse de l'environnement.

GARANTIE: DEUX ANS

IMPORTANTES SALVAGUARDAS

1. Leia o manual cuidadosamente antes de usar este aparelho pela primeira vez e guarde-o para uso futuro.
2. Antes de usar este aparelho pela primeira vez, certifique-se de que a câmara de poeira está devidamente instalada.
3. Não aspire água ou quaisquer materiais inflamáveis.
4. Não aspire materiais em chamas e cinzas.
5. Não use a máquina a menos que um filtro de proteção do motor esteja instalado.
6. Troque a câmara de poeira / HEPA imediatamente se estiver danificada.
7. Não armazene ou use a máquina perto de locais quentes.
8. Não permita que crianças usem a máquina para se proteger contra riscos.
9. Se ocorrer qualquer ruído anormal, cheiro, fumaça ou qualquer outra falha ou quebra durante a operação, deve desligar o interruptor e desconectar o aparelho da tomada e, em seguida,

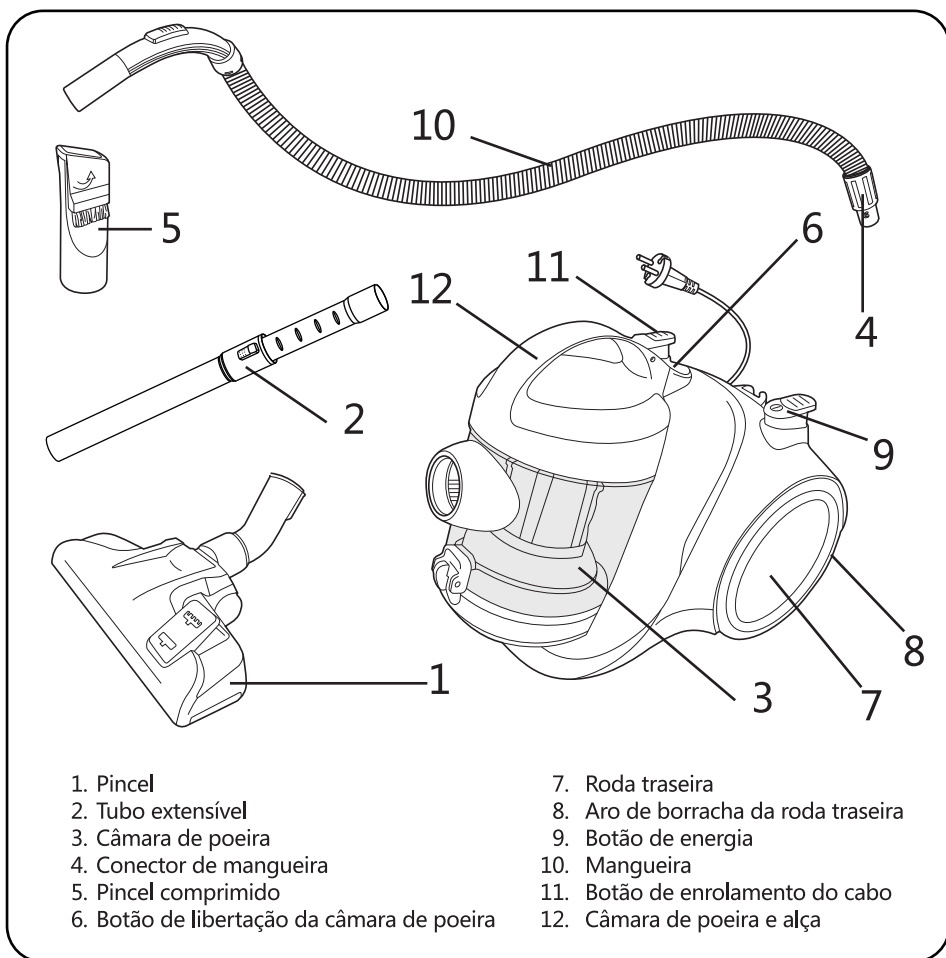
entre em contato com o centro de serviço para reparos. Não repare o aparelho sozinho.

10. Se o cabo de alimentação estiver danificado, deve ser substituído pelo fabricante ou seu agente de serviço ou uma pessoa igualmente qualificada para proteção contra riscos.
11. Este aparelho pode ser utilizado por crianças a partir de 8 anos e por pessoas com capacidades físicas, sensoriais ou mentais reduzidas ou com falta de experiência e conhecimento, se tiverem recebido supervisão ou instruções sobre a sua utilização segura e compreenderem os perigos envolvidos. Não deixe as crianças brincarem com o aparelho. As crianças não devem limpar o aparelho ou realizar manutenção pelo usuário sem supervisão.

ESPECIFICAÇÃO

Modelo No.	330200YAM
Voltagem	220-240V ~
Frequência	50-60Hz
Poder	700W
Câmara de Pó	1.5L

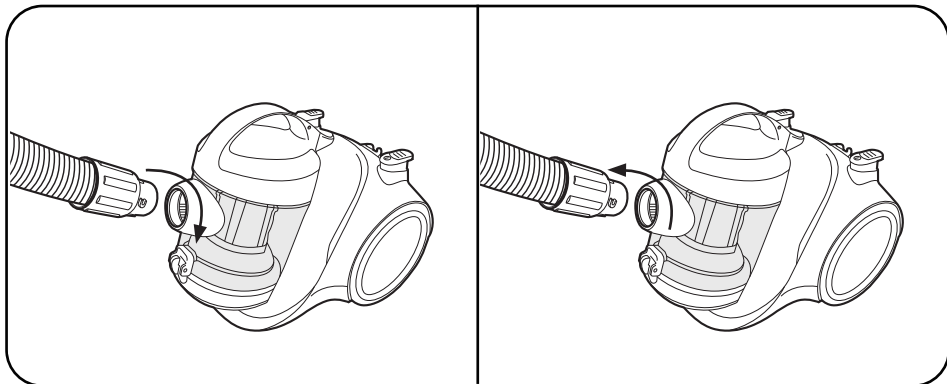
DIAGRAMA DE PRODUTO



MONTAGEM E USO DO PRODUTO

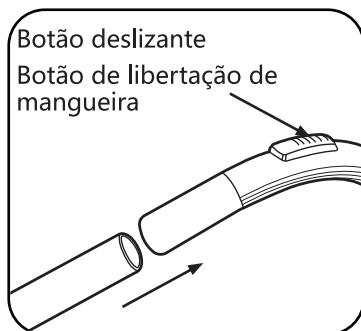
1. Conectando a mangueira à câmara de poeira:

- Insira a mangueira no conector da mangueira na frente da câmara de poeira e gire para a direita. Para remover a mangueira, gire o conector da mangueira para a esquerda e puxe-o para fora.



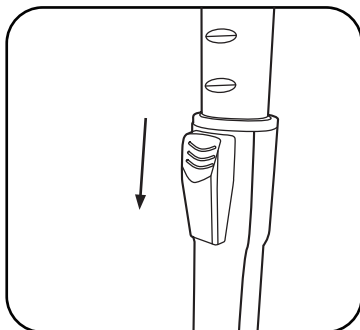
2. Conectando a mangueira e o tubo extensor:

- Insira o conector da mangueira no orifício grande do tubo até que esteja preso no lugar. Para desmontar, puxe o conector para fora.
- Botão deslizante: A sucção e a potência do vácuo interno podem ser controlados abrindo ou fechando o slide. Por exemplo, se achar que a resistência é muito alta ao usar a escova para piso, abra o slide. Isso diminui a potência do vácuo e, subsequentemente, torna mais fácil mover a cabeça do vácuo sobre o chão.



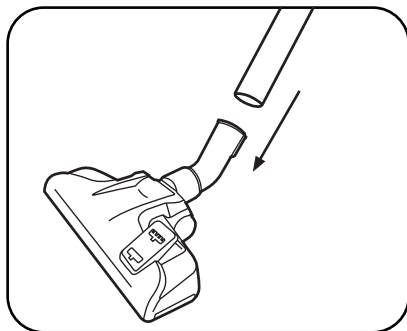
3. Ajustando o tubo extensor:

- Use a chave de ajuste para alongar ou encurtar o tubo.



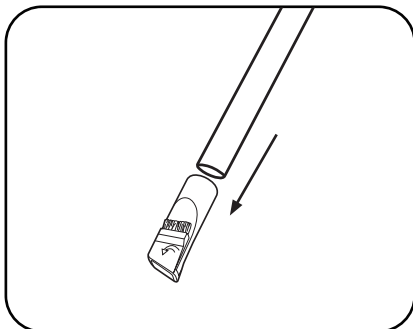
4. Conectando o tubo e a escova e operando o pedal de controle de cerdas:

- Empurre o tubo extensor no orifício da escova e gire-o para prender.
- Ao limpar pisos acarpetados, abaixe as cerdas empurrando suavemente o pedal do piso novamente para levantar as cerdas.



5. Usando o pincel comprimido

- Os acessórios podem ser conectados ao tubo e à mangueira.
- A escova comprimida é usada principalmente para limpar espaços estreitos. A abertura estreita aumentará significativamente o poder de vácuo e sucção.

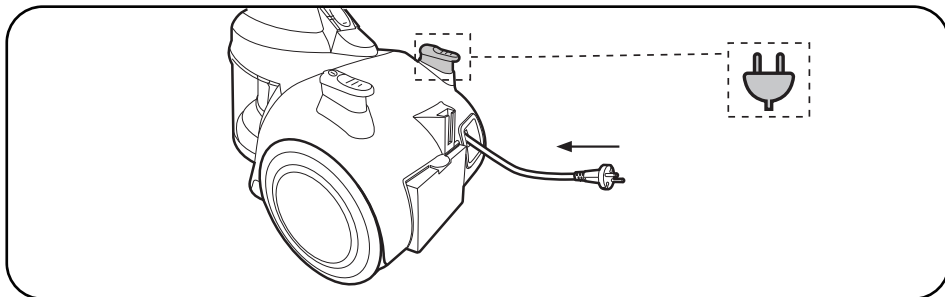


6. Operando o aspirador de pó

- Conecte o aparelho a uma tomada elétrica que esteja em conformidade com as orientações de fornecimento de energia da etiqueta e, em seguida, pressione o botão liga / desliga e o aspirador de pó começará a funcionar.

7. Retração do cabo de alimentação

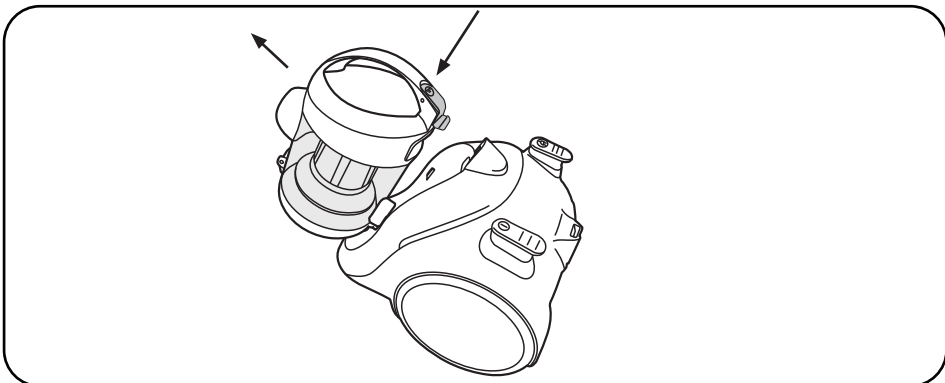
- Ao utilizar o aparelho, não puxe o cabo de alimentação do vácuo além da marca amarela. Se o cabo de alimentação foi puxado o suficiente para que a marca vermelha possa ser vista, retraia um pouco.
- Quando tiver concluído o processo de limpeza, desligue a energia, desconecte o aparelho e pressione o botão de retração do cabo de alimentação até que o cabo tenha sido totalmente retraído de volta para a máquina.



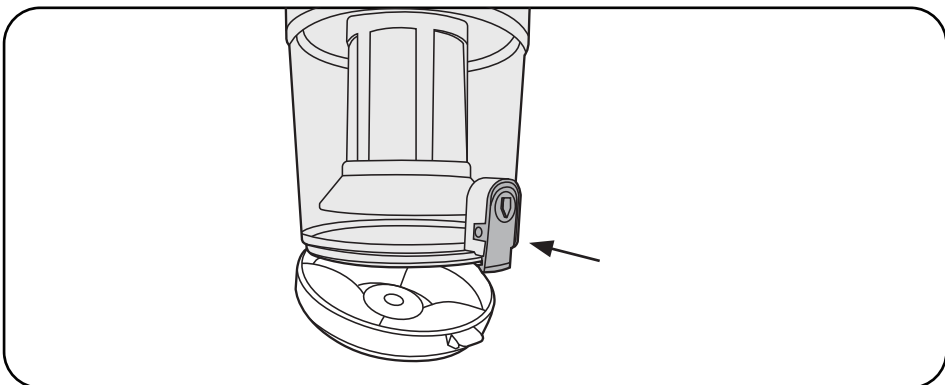
LIMPEZA E MANUTENÇÃO

LIMPANDO A CÂMARA DE PÓ

Etapa 1. Segure a câmara de poeira e a alça e pressione o botão de liberação. Remova a câmara de poeira da máquina.



Etapa 2. Segure a câmara de poeira acima da lixeira, pressione o botão de liberação de poeira para abrir o fundo da câmara e a sujeira e a poeira cairão na lixeira. Em seguida, feche a câmara de poeira.



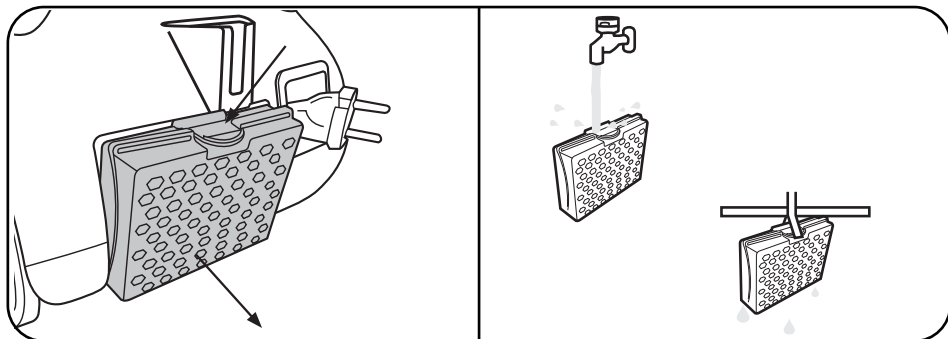
MANUTENÇÃO GERAL

Observação:

- O filtro deve ser limpo duas vezes por ano, sempre que a sujeira for visível. Deixar de limpar o filtro causará redução na potência de sucção e sons anormais.
- Deve fixar o filtro corretamente antes de usar o aspirador.
- Não limpe o filtro na máquina de lavar ou cozido no soprador. Isso reduzirá o poder de sucção e o uso de um filtro húmido danificará o motor.

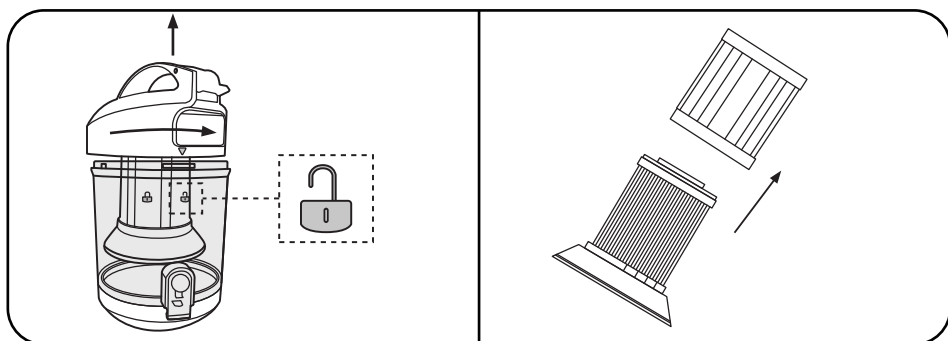
Para limpar o filtro de saída:

- Pressione a trava de saída para abrir a tampa de saída, retire o filtro de saída e lave-o com água.

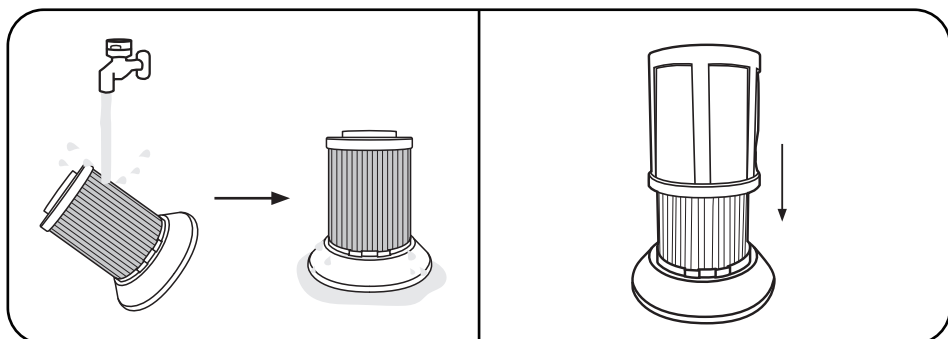


Para limpar o filtro HEPA:

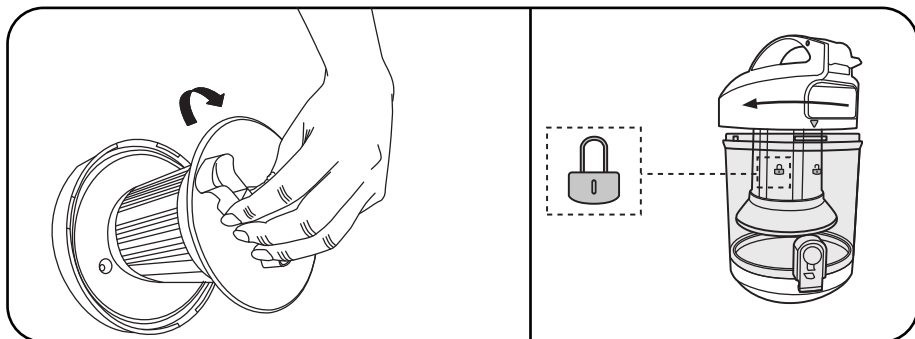
- Gire o acessório HEPA para separá-lo da tampa da câmara e, em seguida, retire-o.



- Lave o HEPA central, a estrutura do HEPA e a câmara do duto em água corrente sem detergente e seque-os antes de usar. Fixe o quadro HEPA no HEPA central.



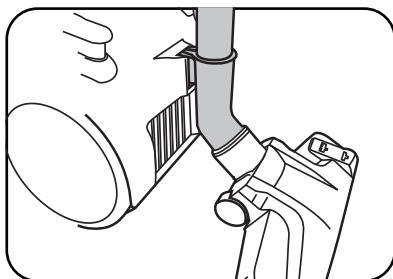
- Gire o HEPA central na tampa da câmara. Monte o acessório da tampa da câmara na câmara de pó, alinhando as marcas do lado de fora.



- Insira a câmara de pó no aparelho, certificando-se de que está na posição correta. Empurre a alça da câmara de poeira até ouvir um clique.

ARMAZENAR

- Quando não estiver em uso, o aparelho deve ser armazenado em um local fresco e seco, longe da luz solar direta.
- A escova para pisos pode ser guardada na parte traseira do aparelho para economizar espaço.



DISPOSIÃO



Este símbolo indica que este produto não deve ser descartado com outras formas de lixo doméstico. Para evitar possíveis danos ao meio ambiente ou à saúde humana devido ao descarte descontrolado de resíduos e para promover a reutilização sustentável de recursos materiais, recicle este aparelho de forma responsável. Para devolver o seu dispositivo usado, use os sistemas de devolução e coleta ou entre em contato com o revendedor onde o produto foi adquirido. O retalhista pode, subsequentemente, garantir que o produto seja reciclado de maneira ambientalmente segura.

GARANTIA: DOIS ANOS



ITALIA MARKET SRL
VIA DELLE INDUSTRIE, 9/1 20883 MEZZAGO(MB), ITALIA
P.IVA: IT10502730962

[HTTP://WWW.AIGOSTAR.COM](http://www.aigostar.com)

MADE IN P.R.C