



INSTRUCTIES/ HANDLEIDING

Eat well, drink well and live well with Omega

J8227/J8228S SLOWJUICER



BELANGRIJKE VEILIGHEIDSINSTRUCTIES

Wanneer u elektrische apparatuur gebruikt, leef dan de basis veiligheidsregels altijd na, waaronder deze:

1. Lees alle instructies voor gebruik..
2. Dompel de motor niet onder in water of andere vloeistoffen om een elektrische schok te voorkomen.
3. Toezicht is verplicht wanneer het apparaat in de buurt van of door kinderen wordt gebruikt.
4. Haal de stekker uit het stopcontact wanneer het apparaat niet in gebruik is, voordat u er onderdelen van af haalt of er op zet of voordat u het apparaat gaat schoonmaken.
5. Vermijd contact met bewegende onderdelen.
6. Gebruik het apparaat NIET wanneer de stroomkabel of stekker beschadigd is, of wanneer het apparaat niet goed werkt.
7. Breng bij defect het apparaat naar de dichtstbijzijnde servicepunt voor onderzoek, reparatie of elektrische aanpassingen.
8. Het gebruik van accessoires die niet aangeraden of verkocht worden door de fabrikant kan schade, brand, schokken of letsel veroorzaken.
9. NIET buitenshuis gebruiken.
10. Laat het snoer NIET over een rand hangen of in aanraking komen met een heet oppervlak.
11. NIET plaatsen in of in de buurt van warm gas, een elektrische brander of een hete oven.
12. Gebruik het apparaat NIET voor andere dingen dan waar deze voor bedoeld is.
13. Wees er zeker van dat u het apparaat na gebruik uit zet.
14. Houd uw handen en gebruiksvoorwerpen uit het apparaat wanneer het apparaat in gebruik is. Wanneer voedsel vast komt te zitten in de opening, gebruik de stamper of een ander stuk fruit om het naar beneden te duwen. Wanneer dit mogelijk is, zet de motor dan uit en demonteer de pers om het stuk voedsel te verwijderen.
15. NIET GEBRUIKEN voordat u bekend bent met de instructies en gebruiksprocedures.
16. Wanneer u de stekker er uit wilt halen, pak deze dan bij de kop vast en niet bij de stroomkabel.
17. Zet het apparaat eerst uit voordat u de stekker eruit haalt.

BEWAAR DEZE INSTRUCTIES

OMEGA MODEL 8007/8008 NUTRITION SYSTEEM

Deze krachtige pers is voorzien van een gepatenteerd, steenmolen-achtige persboor, gemaakt van hygiënisch U.S. FDA-gecontroleerd melamine.

De lage snelheid van 80 RPMs van de Omega S8227J/S8228J slowjuicer zorgt voor een volle smaak en de hoogste voedingswaarde.

De Omega S8227J/S8228J slowjuicer is gemakkelijk in elkaar te zetten en te demonteren om snel schoon te kunnen maken.

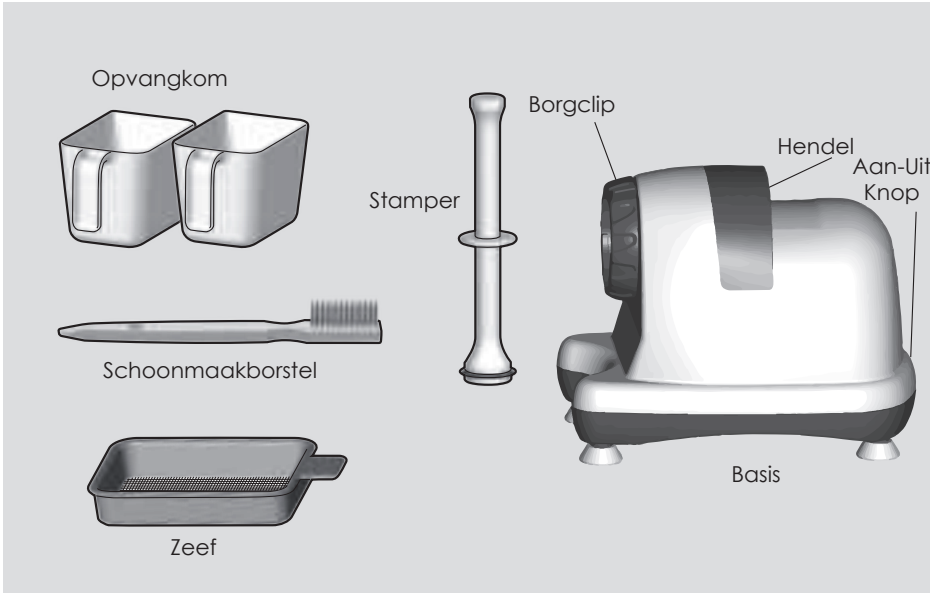
De Omega S8227J/S8228J slowjuicer verzekert u van een probleemloze, betrouwbare service gedurende vele jaren.

MULTI-FUNCTIONELE JUICER/FOOD PROCESSOR

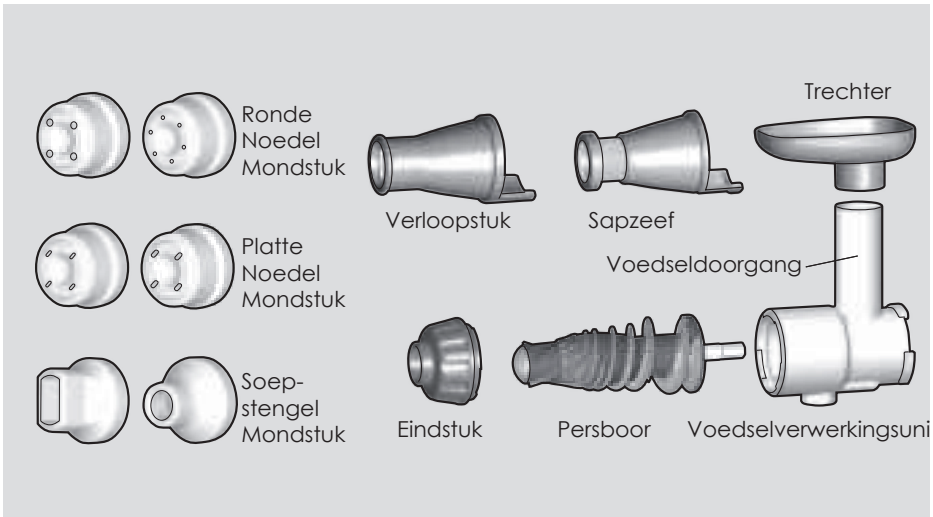
- **FRUIT SAP EXTRAHEREN**
Perst op een efficiënte manier het sap uit harde en zachte soorten fruit: zelfs uit citrusvruchten, meestal een van de moeilijkste fruitsoorten om te persen.
- **GROENTESAP**
Perst allerlei soorten groenten zoals worteltjes, bieten, selderij, pepers en radijs met behoud van de natuurlijke smaak en voedingsstoffen. Een frisse smaak en veel voedingsstoffen zijn gegarandeerd met dit unieke extractieproces.
- **TARWEGRAS EN BLADGROENTE**
Tarwegras, boerenkool, kool, spinazie en pijnboomnaalden zijn voorbeelden van natuurlijke producten die geperst kunnen worden met de Omega 8007/8008 Nutrition System. Geniet van het beste wat de natuur qua rauwe groenten te bieden heeft.
- **FOOD PROCESSOR**
Hakt en vermaalt om zo de natuurlijke smaak en voedingswaarden van knoflook, lente-uitjes, rode peper, gember en ander voedsel te behouden. Zacht voedsel voor baby's zijn gemakkelijk klaar te maken met de fijnhak-functie.
- **PASTA MAKER**
Zelfgemaakte spaghetti, linguini of soepstengels kunnen gemaakt worden in slechts een paar minuten met het bijgeleverde pasta mondstuk.
- **HOMOGENIZER**
Maak verse, bevroren toetjes, natuurlijke babyvoeding en notenboters met uw verse groente en fruit.
- **VERMALER**
Vermaal koffiebonen en meel.

SPECIFICATIES

| | |
|------------|--|
| Model Naam | Omega S8227J/S8228 Horizontale slowjuicer |
| Afmetingen | 16,5 x 36,8 x 39,5 cm / 5.9 kg. |
| Voltage | 220V/50-60Hz |
| Motor | 2 PK single phrase induction |
| RPM | 75 tot 85 |

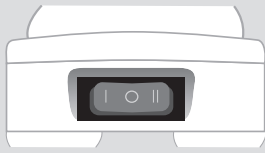


ONDERDELEN VOOR PERSEN OF MALEN

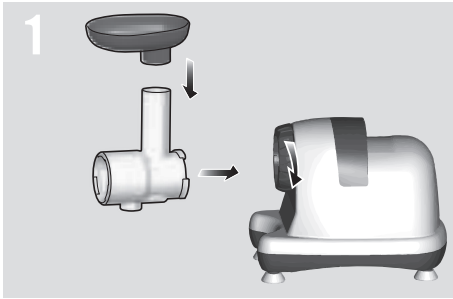


STANDEN

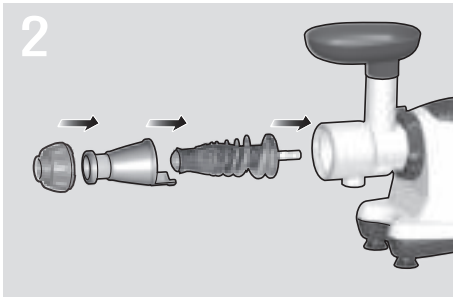
- I apparaat is AAN
- O apparaat is UIT
- II persboor in OMKEER modus.
(te gebruiken wanneer voedsel vast zit)



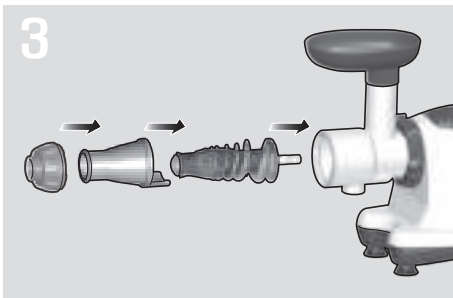
MONTAGE INSTRUCTIES



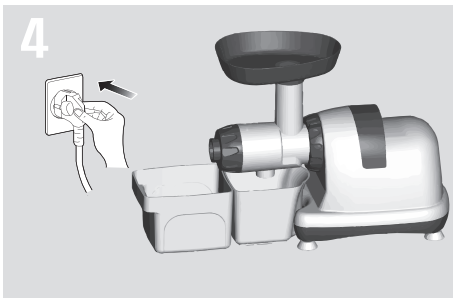
Koppel de voedselverwerkingsunit aan de basis door de borgclip met de klok mee (rechts) te draaien. Plaats de trechter op de basis.



Om de persfunctie te gebruiken, plaats de persboor, sapzeef en het eindstuk in de voedselverwerkingsunit. Draai het eindstuk tegen de klok in (links), totdat deze op zijn plaats klikt.

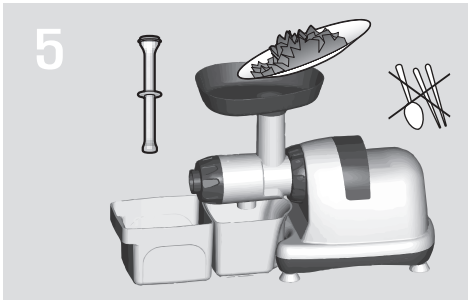


Om te vermalen, plaats de persboor, verloopstuk en het eindstuk in de voedselverwerkingsunit. Draai het eindstuk met de klok mee (rechts), totdat deze op zijn plaats klikt. Wanneer u geïnteresseerd bent in het maken van pasta, noodles of soepstengels, zie pagina 13.

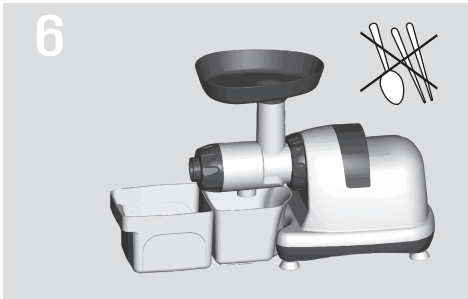


Plaats de sapkom en afvalkom onder de voedselverwerkingsunit. Stop de stekker in een stopcontact.

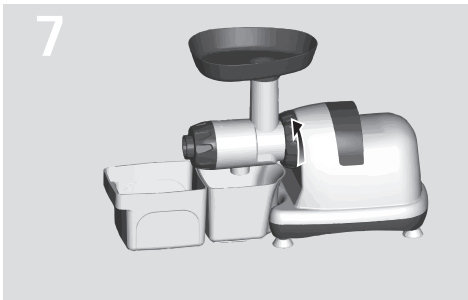
MONTAGE INSTRUCTIES



Druk op de AAN-knop. Plaats een paar stukjes groente of fruit, één per keer, in de trechter. Gebruik de stamper om deze geleidelijk naar beneden te duwen. Laat de machine aan wanneer u dit doet.



PLAATS GEEN metalen voorwerpen in de voedseldoorloop. Wanneer de voedselverwerkingsunit verstopt is of wanneer de machine stopt, gebruik dan de reverse-knop 2 à 3 keer en druk vervolgens weer op de AAN-knop

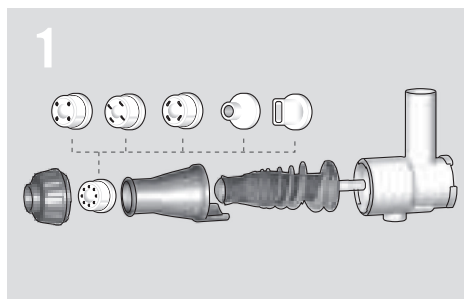


Zet het apparaat UIT voordat u accessoires of bewegende onderdelen wilt vervangen. Verwijder de voedselverwerkingsunit van de basis door de borgclip tegen de klok in (links) te draaien. Trek de persboor naar voren om deze er af te halen. Was na het persen alle onderdelen met warm water en zeep. Onderdelen mogen in het bovenste rekje van de vaatwasser geplaatst worden

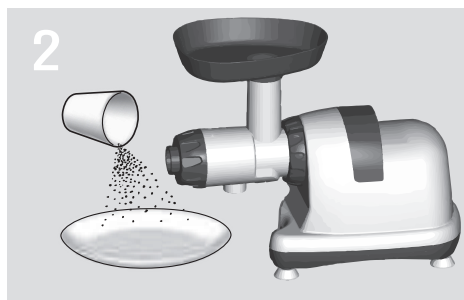


Gebruik de pers NIET LANGER dan 30 minuten achter elkaar

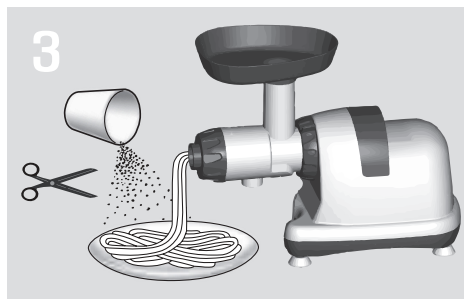
HET MAKEN VAN PASTA, NOEDELS EN SOEPSTENGELS



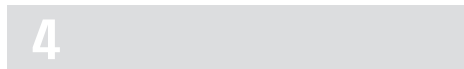
1
Open het eindstuk. Vervang de sapzeef met de de normale doorloop. Kies en plaats het gewenste mondstuk in het voorste deel van het normale verloopstuk. Draai de voedselverwerkingsunit tegen de klok in (links), tot deze goed op zijn plaats zit.



2
Bestrooi een klein beetje tarwebloem over het bord dat onder het eindstuk staat. Druk op de AAN-knop. Duw het pastadeeg door de trechter zonder te stoppen.



3
Gebruik een schaar om de pasta naar het juiste format te knippen. Koken volgens recept



4
Demonteer het apparaat en spoel alle onderdelen en accessoires in koud water om. Was deze vervolgens in de wasbak met warm water en zeep. De onderdelen kunnen in het bovenste rek van de vaatwasser geplaatst worden.

KIEZEN VAN HET JUISTE VERLOOPSTUK

| MATERIAAL | OPZETSTUK |
|--|-------------|
| Appels, sinasappels, peren, druiven, tomaten, kiwi's, aardbeien, avocado's, cactus, boerenkool, radijs, bietenloof (fruit), spinazie, worteltjes, tarwegras. | Sapzeef |
| Rode/groene peper, knoflook, gember, kruiden, gekweekte rijst/bonen, verse vis/vlees | Verloopstuk |
| Pasta, spaghetti, noedels, knoedel, notenboters zoals pindakaas en bevroren fruit | Verloopstuk |

GROENTE EN FRUITPERS

| | |
|-------------------|---------------------|
| Opzetstuk: | Sapzeef |
| Mondstuk: | Geen mondstuk nodig |

HANDIGE TIPS

- De bijgevoegde zeef die op beide kommen past, komt van pas bij het persen van ingrediënten waarbij meer stukjes/schil vrijkomt dan gewenst. Deze mag niet gebruikt worden tijdens het persproces zelf. Deze moet gebruikt worden na het persproces, door het sap door de zeef te gieten.
- Ondanks dat de Omega 8007/8008 Nutrition System sap kan extraheren van ongepeld groente en fruit, adviseren wij alsnog uw verse ingrediënten te wassen en pellen om zo opeenhoping van chemicaliën te vermijden.
- Pel groente en fruit in kleine stukjes, zodat het sap grondig geëxtraheerd kan worden.
- Zet het apparaat aan en laat deze lopen zonder onderbrekingen tot al het sap geëxtraheerd is.
- Wanneer u een combinatie van zachte en harde stukjes fruit gebruikt, verwissel dan de accessoires. Begin met de zachtere stukjes en eindig met de harde stukjes.
- Wanneer het afval begint op te hopen, zet het apparaat uit en leeg de voedselverwerkingsunit. Zet het apparaat weer in elkaar en ga verder met het gebruiken van het apparaat.
- Mix niets wat de smaak op een negatieve manier kan beïnvloeden (bijvoorbeeld: sinaasappelschil).
- Sap van zachtere ingrediënten is makkelijker koel te houden.
- Ingrediënten zoals gember, citroen en bieten kunnen worden toegevoegd voor extra smaak. Ze kunnen toegevoegd worden naar uw smaak. Ook al staan ze bij veel van onze recepten, ze blijven optioneel. Maak uw drankjes naar uw smaak en gezondheid.
- Laat de machine nog even doorgaan na het plaatsen van het laatste stuk fruit, om er voor te zorgen dat alles wordt geëxtraheerd.
- Maak elk onderdeel schoon wat in contact is gekomen met sap na gebruik van de Omega S8227J/S8228J slowjuicer.

TARWEGRAS EN GROENTE PERSER

Opzetstuk: Sapzeef
Mondstuk: Geen mondstuk nodig

HANDIGE TIPS

- Kleine hoeveelheden tarwegras/groente is gemakkelijker in de voedselopening te duwen. Stop niet te veel ingrediënten tegelijk in de opening.
- Wanneer u ingrediënten zoals tarwegras/groente perst, kan er wat sap door de afvaluitgang komen en niet in de sapkom terecht komen. Dit is normaal. Dit kan gebeuren totdat de uitgang gevuld is met afval.
- Laat het meeste sap het apparaat verlaten voordat uw nieuwe ingrediënten door de opening duwt.
- Wanneer u kleinere delen of ingrediënten wilt toevoegen voor extra smaak, doe dit rond de helft van het persproces. Wanneer u dit aan het einde doet, kan de smaak zich niet verspreiden.
- Verschillende groentensapjes kunnen te sterk zijn voor sommige mensen. Wanneer dit zo is, voeg dan wortels of bieten toe om het sapje te verzoeten, zonder belangrijke voedingsstoffen te verliezen.
- De bijgevoegde zeef past op beide kommen en is alleen nodig wanneer u vindt dat er te veel schil of harde stukjes in het sap zit. De zeef mag niet over een van de kommen tijdens gebruik geplaatst worden. Het mag alleen na het persproces gebruikt worden, door het sap door de zeef heen te gieten.

KOFFIEBONEN MALEN

Opzetstuk: Verloopstuk
Mondstuk: Geen mondstuk nodig

HANDIGE TIPS

Om koffiebonen te vermalen, verzamel eerst koffiebonen van de benodigde kwaliteit. Giet deze langzaam in de trechter. Voeg niet te veel bonen tergelijktijd toe. Laat het poeder eerst het apparaat verlaten voor er nieuwe bonen aan toe te voegen. U hoeft het vermalen poeder niet nog een keer te vermalen. Dezelfde soort bonen kunnen een hogere concentratie olie bevatten dan andere, vooral gastronomische koffiebonen. Deze kunt u het beste laten drogen om ze zo makkelijker te kunnen vermalen.

HOMOGENISEREN - NOTENBOTERS, BEVROREN FRUIT, ECT.

Opzetstuk: Verloopstuk
Mondstuk: Geen mondstuk nodig, kan worden gebruikt indien gewenst

HANDIGE TIPS

- Notenboters zijn een naturel product van pindaakaas.
- Bij de meeste noten moet u zelf olie toevoegen.
- Verwijder de schil en schaal van de noten
- Fruit kan gesneden worden en vervolgens ingevroren worden om ze te persen.
- Sap kan ingevroren worden in ijsblokjes en kunnen opnieuw door de machine worden gehaald.
- U kunt melk, yoghurt, siroop of suiker toevoegen om de smaak naar uw wens te creëren.
- Dezelfde soorten noten kunnen 's nachts weken in water.

MALEN EN FIJNHAKKEN

Opzetstuk: Sapzeef
Mondstuk: Rond gat/Ovaal gat

HANDIGE TIPS

- De vermaal/fijnhak-functie kan gebruikt worden zoals dat bij elk ander keukenapparaat kan.
- Verwijder de pitten en schil van het fruit als u deze niet in het eindproduct wilt.
- Verwijder het vet van het vlees of gevogelte, als u dit niet in het eindproduct wilt.
- Verwijder de graat van de vis voordat u deze verwerkt.
- U kunt vlees, vis, fruit, groente, kruiden, geweekte rijst en bonen fijnhakken.
- Onder andere voor marinade, salsa, soepen en sauzen.

PASTA MAKEN

Opzetstuk: Verloopstuk
Mondstuk: Gewenst opzetstuk

HANDIGE TIPS

- Als het deeg te droog wordt, kunt u water toevoegen.
- Bestrooi een kleine hoeveelheid meel op het bord voordat u pasta gaat maken. Dit voorkomt kleverigheid.
- Bestrooi een kleine hoeveelheid meel op de pasta wanneer deze ophoopt. Dit voorkomt kleverigheid.
- U kunt de pasta in de gewenste lengte snijden met een mes of schaar.
- Plaats, op basis van de gewenste dikte van de pasta, het juiste mondstuk op de Omega J8227S/J8228S slowjuicer. Maak het pastadeeg in de vorm van ballen of buizen (iets kleiner dan de opening).
- Een consistente beweging zonder onderbrekingen zal langere noedels creëren wanneer de pasta uit de machine komt.
- Plaats de verse pasta in kokend heet water. Verse pasta wordt sneller gaar dan verpakte pasta. Blijf de pasta in de gaten houden, zodat u deze op tijd kunt afgieten als deze gaar is.
- Voor extra creativiteit kunt u pasta maken met een extra smaakje. Voeg dan ingrediënten zoals spinazie, basilicum of gedroogde tomaatjes toe aan deeg.
- Overgebleven groentesap of schil kan gemixt worden met het deeg voor extra smaak.
- De pastafunctie van de Omega 8007/8008 Nutrition System kan alleen gebruikt worden voor het extraheren van pasta. Het apparaat is niet geschikt voor het maken van pasta. Het volgende recept kunt u met de hand of in een mixer bereiden.
- Als u graag pasta wilt maken in de Omega 8007/8008 Nutrition System, probeer dan het volgende: Nadat u de ingrediënten genoeg gemixt heeft en u een deegbal heeft, haal het deeg dan meerdere door de Omega J8227S/J8228S slowjuicer heen om het zo te kneden. Gebruik geen mondstuk wanneer u dit doet.

RECEPTEN TARWEGRAS EN GROENE GROENTEN

Tarwegras

5 á 6 handen van tarwegras.

Een tarwegrasdieet moet langzaam opgebouwd worden. Deze natuurlijke anti-oxidant kan mensen misselijk maken totdat het lichaam er aan gewent is. Een ons per keer wordt aangeraden, tot het lichaam er aan gewent is. Als u tarwegras mixt met wortels, kan dit de smaak verzachten.

Wortels en peterselie

Een handje peterselie

4 á 5 wortels

Voeg de peterselie toe en vervolgens de wortels.

Tarwegras en wortels

Een handje tarwegras

5 á 6 wortels

Voeg het tarwegras toe en vervolgens de wortels

HOMOGENISERENDE RECEPTEN

Notenboters

2 á 3 kopjes noten
Pindaolie (of andere notenolie)
Zout (optioneel)

Plaats kleine aantallen noten in de pers. Laat de eerste paar noten vermalen voordat u het volgende aantal toevoegt. De meeste noten zullen olie nodig hebben om zo het vochtgehalte hoog te houden. De meeste noten zullen ook meerdere keren vermaald moeten worden om een zachtere structuur te krijgen.

Banaan-Banaan bessen Sorbet

2 á 3 bananen (zonder schil)
6 tot 12 bessen (zonder stengels en pitten)

Plaats de ingrediënten in een afsluitbare zak en plaats deze een nacht in de vriezer. Het is handig om de bananen in kleine stukjes te snijden voordat u deze in de vriezer plaatst. Plaats de bevroren stukjes in de pers. Het resultaat is een ijsje of bevroren yoghurt-achtig toetje. U kunt de ingrediënten meerdere keren door de machine halen om de romigheid toe te laten nemen.

Babyvoeding

Fruit en/of groente (schoongemaakt, zonder stengels, schil of pitten)

Plaats de groente of fruit in de trechter. De meeste ingrediënten zullen twee keer verwerkt moeten worden. De meeste babyvoeding moet verdund worden met water om de sterkte van het sap af te laten nemen. Voor smaak of zachtheid kunnen sommige ingrediënten vooraf worden gekookt voordat u deze verwerkt.

VERMAAL EN FIJNHAKRECEPTEN

Salsa

½ kopje tomaten (zonder pit)
¼ kopje rode uien (zonder schil)
1 eetlepel knoflook
1 eetlepel jalapeno
1 á 2 eetlepels koriander (optioneel)
2 limoenen
Zout (voor smaak)
Vergemalen peper (voor smaak)

De twee limoenen zijn alleen nodig voor het sap. U kunt deze van tevoren persen voor sap. Verwerk de eerste vijf ingrediënten afwisselend. Wanneer het mengsel te vochtig is, kunt u wat sap aftappen. Voeg het limoensap toe. Roer. Voeg zout en peper toe voor de smaak.

PASTA RECEPTEN

3 kopjes griesmeel (de meeste melen kunnen vervangen worden)
3 eieren
1/8 eetlepel zout
Water (wanneer nodig)

Plaats het meel op een groot, vlak oppervlak. Maak een kom of een andere geschikte vorm van de meel om de andere ingrediënten vast te houden. Voeg de eieren en zout toe aan de kom van meel. Gebruik een vork om de eieren langzaam in te laten trekken in de binnenste lagen van het meel. Wanneer de eieren zijn ingetrokken, begin te kneden. Blijf kneden tot het deeg zeer stevig wordt.

Wanneer het deeg te vochtig is, kneed het met de hand – voeg griesmeel aan het deeg toe wanneer u dit doet. Start door wat griesmeel op een niet-poreus oppervlak te strooien en plaats het deeg op dit oppervlak. Strooi wat meer griesmeel over de bovenkant van het deeg. Kneed vervolgens het deeg tot het glad en stevig is.

Wanneer je het deeg op een schoon aanrecht kunt leggen (zonder meel erop) en dit niet blijft plakken, is het deeg klaar. Door de grootte van het griesmeelgraan, kan het deeg niet zo glad zijn als deeg gebaseerd op een bloembasis.

Wikkel de pasta in den luchtdichte, met plastic verpakte bal. Zet het deeg in een schone, droge ruimte. Laat het ongeveer een uur staan bij kamertemperatuur om zo de gluten in het meel te laten ontspannen. Als het deeg geen kans heeft om bij te komen, zal het niet meewerken wanneer u het wilt verwerken en zal het moeilijk zijn om er noedels van te maken. Zodra uw deeg een uur heeft gelegen, kunt u het uitpakken en er noedels van maken.



SUPERFOODS AND MORE WHOLESALÉ
WWW.SAM-WHOLESALÉ.COM