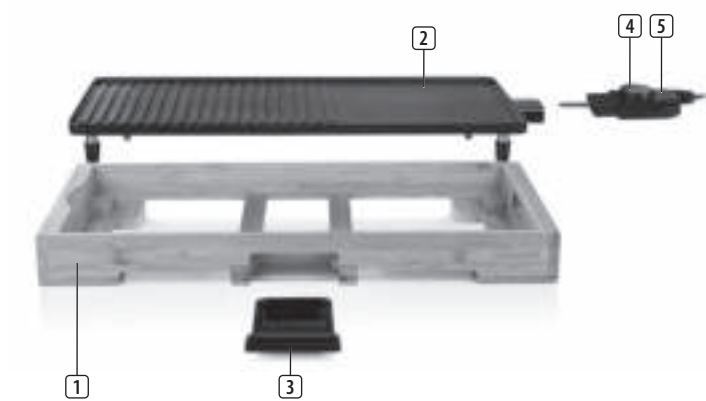


## BP-2641 / BP-2642

PARTS DESCRIPTION / ONDERDELENBESCHRIJVING / DESCRIPTION DES PIÈCES / TEILEBESCHREIBUNG / DESCRIZIONE DE LAS PIEZAS / DESCRIÇÃO DOS COMPONENTES / DESCRIZIONE DELLE PARTI / BESKRIVNING AV DELAR / OPIS CZĘŚCI / POPIS SOUČÁSTÍ / BESKRIVELSE AF BESTANDDELE / OSJEN KUVAVKET / BESKRIVELSE AV DELER / ПИЧАРИЕ ЗАПЧАТКИ



## EN Instruction manual

### SAFETY

- By ignoring the safety instructions the manufacturer cannot be held responsible for the damage.
- If the supply cord is damaged, it must be replaced by the manufacturer, its service agent or similarly qualified persons in order to avoid a hazard.
- Never move the appliance by pulling the cord and make sure the cord cannot become entangled.
- The appliance must be placed on a stable, level surface.
- The user must not leave the device unattended while it is connected to the supply.
- This appliance is only to be used for household purposes and only for the purpose it is made for.
- This appliance shall not be used by children aged less than 8 years. This appliance can be used by children aged from 8 years and above and persons with reduced physical, sensory or mental capabilities or lack of experience and knowledge if they have been given supervision or instruction concerning use of the appliance in a safe way and understand the hazards involved. Children shall not play with the appliance. Keep the appliance and its cord out of reach of children aged less than 8 years. Cleaning and user maintenance shall not be made by children unless older than 8 and supervised.
- To protect yourself against an electric shock, do not immerse the cord, plug or appliance in the water or any other liquid.
- Keep the appliance and its cord out of reach of children less than 8 years.
- The temperature of accessible surfaces may be high when the appliance is operating.
- The appliance is not intended to be operated by means of an external timer or a separate remote-control system.
- Only use the appropriate connector for this device.

### PARTS DESCRIPTION

- Base
- Baking plate
- Grease tray
- Temperature control knob
- Heat up indicator

### BEFORE THE FIRST USE

- Take the appliance and accessories out of the box. Remove the stickers, protective foil or plastic from the device.
- Before using your appliance for the first time, wipe off all removable parts with a damp cloth. Never use abrasive products.
- Place a grease collecting tray below the grease drain.
- Place the supplied thermostat in the connection of the thermostat.
- Put the power cable into the socket. (Note: Make sure the voltage which is indicated on the device matches the local voltage before connecting the device. Voltage 220V-240V 50/60Hz)
- Turn the thermostat clockwise to the highest setting and allow the device heating at least 5 minutes without food.
- When the device is turned on for the first time, a slight odour will occur. This is normal, ensure adequate ventilation. This fragrance is only temporary and will disappear soon.
- We advise to place a heat resistant coating between your table and the appliance (this way you don't get burn marks on your table or table cloth).
- Place the device in a well ventilated space.

### USE

- Pre-heat your appliance on the highest level for a few minutes until the temperature indicator goes off.
- The heating plate should be rubbed in with some food oil.
- Use the temperature knob on the thermostat to choose the desired temperature.
- The thermostat regulates a constant temperature. During cooking the indicator light on and off, this is normal, the temperature is always constant adjusted. Never use sharp objects on the grill plate, this will damage the anti-stick coating.

### CLEANING AND MAINTENANCE

- Before cleaning, unplug the appliance and wait for the appliance to cool down.
- Never pour cold water on a hot plate, this could damage the device and can cause splashing hot water.
- Wipe the inside and the edges of the appliance with a paper towel or a soft cloth.
- Clean the appliance with a damp cloth. Never use harsh and abrasive cleaners, scouring pad or steel wool, which damages the appliance.
- Remove and empty the fat collecting tray after each use and wash the tray in warm, soapy water.
- Never immerse the electrical device in water or any other liquid.
- The table grill is dishwasher safe. However, we recommend to wash the table grill by hand as this will be beneficial for the lifetime of the product. Pay attention! The bamboo housing is not dishwasher safe.

### ENVIRONMENT

- This appliance should not be put into the domestic garbage at the end of its durability, but must be offered at a central point for the recycling of electric and electronic appliances. This symbol on the appliance, instruction manual and packaging puts your attention to this important issue. The materials used in this appliance can be recycled. By recycling of used domestic appliances you contribute an important push to the protection of our environment. Ask your local authorities for information regarding the point of collection.

### Support

You can find all available information and spare parts at [www.tristar.eu](http://www.tristar.eu)!

## NL Gebruiksaanwijzing

### VEILIGHEID

- Als u de veiligheidsinstructies negeert, kan de fabrikant niet verantwoordelijk worden gehouden voor de mogelijke schade.
- Als het netsnoer beschadigd is, moet het worden vervangen door de fabrikant, de onderhoudsmonteur van de fabrikant of door personen met een soortgelijke kwalificatie om gevaar te voorkomen.
- Verplaats het apparaat nooit door aan het snoer te trekken en zorg dat het snoer niet in de war kan raken.
- Het apparaat moet op een stabiele, vlakke ondergrond worden geplaatst.
- De gebruiker mag het apparaat niet onbeheerd achterlaten wanneer de stekker zich in het stopcontact bevindt.
- Dit apparaat is uitsluitend voor huishoudelijk gebruik en voor het doel waar het voor bestemd is.
- Dit apparaat mag niet worden gebruikt door kinderen jonger dan 8 jaar. Dit apparaat kan worden gebruikt door kinderen vanaf 8 jaar en door personen met verminderde lichamelijke, zintuiglijke of geestelijke vermogens of gebrek aan de benodigde ervaring en kennis indien ze onder toezicht staan of instructies krijgen over hoe het apparaat op een veilige manier kan worden gebruikt alsook de gevaren begrijpen die met het gebruik samenhangen. Kinderen mogen niet met het apparaat spelen. Houd het apparaat en het netsnoer buiten bereik van kinderen jonger dan 8 jaar. Laat reiniging en onderhoud niet door kinderen uitvoeren, tenzij ze ouder zijn dan 8 jaar en onder toezicht staan.
- Dompel het snoer, de stekker of het apparaat niet onder in water of andere vloeistoffen om elektrische schokken te voorkomen.
- Houd het apparaat en het netsnoer buiten bereik van kinderen jonger dan 8 jaar.
- De temperatuur van de toegankelijke oppervlakken kan hoog zijn wanneer het apparaat in gebruik is.
- Het apparaat is niet bedoeld om bediend te worden met behulp van een externe timer of een afzonderlijk afstandbedieningssysteem.
- Gebruik uitsluitend de juiste connector voor dit apparaat.

### ONDERDELENBESCHRIJVING

- Bakplaat
- Lekbak
- Temperatuurknop
- Opwarmindicator

### VOOR HET EERSTE GEBRUIK

- Haal het apparaat uit de verpakkingsdoos. Verwijder de stickers, de beschermfolie of het plastic van het apparaat.
- Veeg voor het eerste gebruik van het apparaat alle afneembare onderdelen af met een vochtige doek. Gebruik nooit schurende producten.
- Plaats een vetvangbak onder de vetuitloop.
- Plaats de bijgeleverde thermostat in de aansluiting van de thermostaat.
- Sluit de voedingskabel aan op het stopcontact. (Opmerking: controleer of het voltage op het apparaat overeenkomt met de plaatselijke netspanning voordat u het apparaat aansluit. Voltage 220V-240V 50/60Hz)
- Draai de thermostaat met de klok mee op de hoogste stand en laat het apparaat minimaal 5 minuten zonder elenswaren voorverwarmen.
- Wanneer het apparaat voor de eerste keer wordt ingeschakeld, zal het een lichte geur afgeven. Dit is normaal. Zorg voor voldoende ventilatie. Deze geur is slechts tijdelijk en zal spoedig verdwijnen.
- Het wordt aanbevolen om een hittebestendige laag tussen de tafel en het apparaat te leggen (zo voorkomt u brandplekken op de tafel of in het tafelkleed).
- Plaats het apparaat altijd in een goed geventileerde ruimte.

### GEBRUIK

- Verwarm uw apparaat een paar minuten op het hoogste niveau voor perceptible. C'est normal : assurez une ventilation adéquate. Cette odeur est seulement temporaire et disparaît rapidement.
- Nous vous conseillons de placer un revêtement résistant à la chaleur entre votre table et l'appareil (de cette façon vous n'aurez pas de traces de brûlures sur votre table ou votre nappe).
- Mettez l'appareil dans un endroit bien aéré
- De thermostaat regelt een constante temperatuur. Gedurende het bakken zal het controlelampje aan en uit gaan, dit is normaal, de ingestelde temperatuur wordt immers constant bijgesteld. Gebruik nooit scherpe voorwerpen op de bakplaat, dit kan de anti-aanbaklaag beschadigen.

### REINIGING EN ONDERHOUD

- Verwijder voor reiniging de stekker uit het stopcontact en wacht tot het apparaat is afgekoeld.
- Giet nooit koud water op een hete plaat; dit kan het apparaat beschadigen en opspattend heet water veroorzaken.
- Reinig de binnenkant en de randen van het apparaat met een stuk keukenpapier of een zachte doek.
- Maak het apparaat schoon met een vochtige doek. Gebruik nooit krassende en schurende schoonmaakmiddelen, schuurspunzen of staalwol, aangezien deze het apparaat kunnen beschadigen.
- Verwijder een leeg de vetvangbak na ieder gebruik . Reinig de bak in warm sop.
- Dompel het elektrische apparaat nooit onder in water of andere vloeistoffen.
- De tafelgrill is vaatwasserbestendig. Het wordt echter aanbevolen de tafelgrill met de hand te wassen om de levensduur van het product te verlengen. Let op: De behuizing van bamboe is niet vaatwasserbestendig.

### MILIEU

- Dit apparaat mag aan het einde van de levensduur niet bij het normale huishafval worden gedeponerd, maar moet bij een speciaal inzamelpunt voor hergebruik van elektrische en elektronische apparaten

worden aangeboden. Het symbool op het apparaat, in de gebruiksaanwijzing en op de verpakking attendeert u hierop. De in het apparaat gebruikte materialen kunnen worden gerecycled. Met het recyclen van gebruikte huishoudelijke apparaten levert u een belangrijke bijdrage aan de bescherming van ons milieu. Informeer bij uw lokale overheid naar het inzamelpunt.

**Support**  
U kunt alle beschikbare informatie en reserveonderdelen vinden op [www.tristar.eu](http://www.tristar.eu)!

## FR Manuel d'instructions

### SÉCURITÉ

- Si vous ignorez les consignes de sécurité, le fabricant ne peut être tenu pour responsable des dommages.
- Si le cordon d'alimentation est endommagé, il doit être remplacé par le fabricant, son réparateur ou des personnes qualifiées afin d'éviter tout risque.
- Ne déplacez jamais l'appareil en tirant sur le cordon et veillez à ce que celui-ci ne s'enroule pas.
- L'appareil doit être posé sur une surface stable et nivelée.
- Ne laissez jamais le dispositif sans surveillance s'il est connecté à l'alimentation.
- Cet appareil est uniquement destiné à des utilisations domestiques et seulement dans le but pour lequel il est fabriqué.
- Cet appareil ne doit pas être utilisé par des enfants de moins de 8 ans. Cet appareil peut être utilisé par des enfants de 8 ans ou plus et des personnes présentant un handicap physique, sensoriel ou mental voire ne disposant pas des connaissances et de l'expérience nécessaires en cas de surveillance ou d'instructions sur l'usage de cet appareil en toute sécurité et de compréhension des risques impliqués. Les enfants ne doivent pas jouer avec l'appareil. Maintenez l'appareil et son cordon d'alimentation hors de portée des enfants de moins de 8 ans. Le nettoyage et la maintenance utilisateur ne doivent pas être confiés à des enfants sauf s'ils ont 8 ans ou plus et sont sous surveillance.
- Afin de vous éviter un choc électrique, n'immergez pas le cordon, la prise ou l'appareil dans de l'eau ou autre liquide.
- Maintenez l'appareil et son cordon d'alimentation hors de portée des enfants de moins de 8 ans.
- La température des surfaces accessibles peut devenir élevée quand l'appareil est en fonction.
- L'appareil n'est pas destiné à fonctionner avec un dispositif de programmation externe ou un système de télécommande indépendant.
- Utilisez uniquement le connecteur approprié pour cet appareil

### DESCRIPTION DES PIÈCES

- Base
- Plaque de cuisson
- Bac à graisse
- Bouton de contrôle de température
- Indicateur de chauffe

### AVANT LA PREMIÈRE UTILISATION

- Sortez l'appareil et les accessoires hors de la boîte. Retirez les autocollants, le film protecteur ou le plastique de l'appareil.
- Avant la première utilisation de votre appareil, essayez toutes les pièces amovibles avec un chiffon humide. N'utilisez jamais de produits abrasifs.
- Placez le bac de récupération de graisse sous la purge de graisse.
- Insérez le thermostat fourni dans le branchement du thermostat.
- Mettez le câble d'alimentation dans la prise. (Remarque : Assurez-vous que la tension indiquée sur l'appareil correspond à la tension locale avant de brancher l'appareil. Voltage : 220 V-240 V 50-60 Hz)
- Tournez le thermostat dans le sens des aiguilles d'une montre au maximum et laissez chauffer l'appareil pendant au moins 5 minutes sans nourriture.
- À la première mise en marche de l'appareil, une légère odeur est perceptible. C'est normal : assurez une ventilation adéquate. Cette odeur est seulement temporaire et disparaît rapidement.
- Nous vous conseillons de placer un revêtement résistant à la chaleur entre votre table et l'appareil (de cette façon vous n'aurez pas de traces de brûlures sur votre table ou votre nappe).
- Mettez l'appareil dans un endroit bien aéré

### UTILISATION

- Préchauffez votre appareil au niveau maximum quelques minutes jusqu'à ce que le témoin de température s'éteigne.
- De l'huile de cuisson devrait être appliquée sur la plaque de cuisson.
- La température désirée peut être réglée avec le bouton du thermostat
- Le thermostat régule une température constante. Pendant le fonctionnement, le voyant lumineux clignote, ce qui est normal, la température constante étant réglée. N'utilisez jamais d'objets tranchants sur la plaque du grill, ceci endommagerait la couche antiadhésive.

### NETTOYAGE ET MAINTENANCE

- Avant le nettoyage, débranchez l'appareil et attendez qu'il refroidisse.
- Ne versez jamais de l'eau froide sur la plaque chaude, ceci peut endommager l'appareil et causer des éclaboussures d'eau chaude.
- Essayez l'intérieur et les bords de l'appareil avec une serviette en papier ou un chiffon doux.
- Nettoyez l'appareil à l'aide d'un chiffon humide. N'utilisez jamais de nettoyant abrasif ni de tampon à récurer ou de laine d'acier, ce qui pourrait endommager l'appareil.
- Retirez et videz le bac de récupération de graisse après chaque usage et lavez-le à l'eau savonneuse chaude.
- N'immergez jamais l'appareil dans l'eau ou dans tout autre liquide.
- Le grill de table va au lave-vaisselle. Cependant, nous recommandons de laver le grill à la main car cela sera bénéfique pour la durée de vie du produit. Attention ! La structure en bambou ne va pas au lave-vaisselle.

### ENVIRONNEMENT



Cet appareil ne doit pas être jeté avec les déchets ménagers à la fin de sa durée de vie. Il doit être remis à un centre de recyclage pour les appareils électriques et électroniques. Ce symbole sur l'appareil, le manuel d'utilisation et l'emballage attire votre attention sur un point important. Les matériaux utilisés dans cet appareil sont recyclables. En recyclant vos appareils, vous contribuez de manière significative à la protection de notre environnement. Renseignez-vous auprès des autorités locales pour connaître les centres de collecte des déchets.

**Support**  
Vous retrouvez toutes les informations et pièces de rechange sur [www.tristar.eu](http://www.tristar.eu) !

## DE Bedienungsanleitung

### SICHERHEIT

- Beim Ignorieren der Sicherheitshinweise kann der Hersteller nicht für Schäden haftbar gemacht werden.
- Ist das Netzkabel beschädigt, muss es vom Hersteller, dem Kundendienst oder ähnlich qualifizierten Personen ersetzt werden, um Gefahren zu vermeiden.
- Bewegen Sie das Gerät niemals durch Ziehen am Kabel, und stellen Sie sicher, dass sich das Kabel nicht verwickeln kann.
- Das Gerät muss auf einer ebenen, stabilen Fläche platziert werden.
- Das Gerät darf nicht unbeaufsichtigt bleiben, während es an einer Stromquelle angeschlossen ist.
- Dieses Gerät darf nur für den Haushaltsgebrauch und nur für den Zweck benutzt werden, für den es hergestellt wurde.
- Dieses Gerät darf nicht von Kindern unter 8 Jahren verwendet werden. Dieses Gerät darf von Kindern ab 8 Jahren und von Personen mit eingeschränkter körperlicher, sensorischer oder geistigen Fähigkeiten oder einem Mangel an Erfahrung und Kenntnissen verwendet werden, sofern diese Personen beaufsichtigt oder über den sicheren Gebrauch des Geräts unterrichtet wurden und die damit verbundenen Gefahren verstanden haben. Kinder dürfen mit dem Gerät nicht spielen. Halten Sie das Gerät und sein Anschlusskabel außerhalb der Reichweite von Kindern unter 8 Jahren. Reinigungs- und Wartungsarbeiten dürfen nicht von Kindern vorgenommen werden, es sei denn, sie sind älter als 8 und werden beaufsichtigt.
- Tauchen Sie das Kabel, den Stecker oder das Gerät nicht in Wasser oder andere Flüssigkeiten, um einen elektrischen Schlag zu vermeiden.
- Halten Sie das Gerät und sein Anschlusskabel außerhalb der Reichweite von Kindern unter 8 Jahren.
- Die Temperatur der zugänglichen Oberflächen kann hoch sein, wenn das Gerät in Betrieb ist.
- Das Gerät darf nicht mit einem externen Timer oder einem separaten Fernbedienungssystem betrieben werden.
- Verwenden Sie für dieses Gerät nur den passenden Stecker.

### TEILEBESCHREIBUNG

- Basis
- Bratplatte
- Fettauffangschale
- Temperaturregelknopf
- Aufheizanzeige

### VOR DER ERSTEN INBETRIEBNAHME

- Nehmen Sie das Gerät und das Zubehör aus der Verpackung. Entfernen Sie sämtliche Aufkleber, Schutzfolien und Transportsicherungen vom Gerät.
- Wischen Sie vor der ersten Inbetriebnahme des Geräts alle abnehmbaren Teile mit einem feuchten Tuch ab. Verwenden Sie niemals Scheuermittel.
- Platzieren Sie eine Fettauffangschale unter dem Fettablauf.
- Setzen Sie den mitgelieferten Thermostat in den Thermostat-Anschluss ein.
- Stecken Sie den Stecker des Netzkabels in die Steckdose. (Hinweis: Stellen Sie vor dem Anschließen des Geräts sicher, dass die auf dem Gerät angegebene Netzspannung mit der örtlichen Spannung übereinstimmt, Spannung 220V-240V 50/60 Hz).
- Drehen Sie den Thermostaten im Uhrzeigersinn auf die höchste Einstellung und lassen Sie das Gerät mindestens 5 Minuten ohne Lebensmittel aufheizen.
- Beim ersten Aufheizvorgang des Gerätes kann es zu einer leichten Geruchsbildung kommen. Dies ist normal. Sorgen Sie für ausreichende Raumbelüftung. Der Geruch hält nur kurze Zeit an und verschwindet bald.
- Wir empfehlen, Tisch und Gerät durch eine hitzeresistente Unterlage zu trennen (so vermeiden Sie Brandflecken auf Ihrem Tisch oder Tischtuch).
- Stellen Sie das Gerät an einem gut belüfteten Ort auf.

### GEBRAUCH

- Heizen Sie Ihr Gerät einige Minuten auf höchster Stufe vor, bis die Temperaturanzeige erlischt.
- Die Heizplatte muss mit Speiseöl eingerieben werden.
- Mit dem Drehknopf des Thermostats kann die gewünschte Temperatur eingestellt werden.
- Der Thermostat regelt eine konstante Temperatur. Während des Garens schaltet sich die Anzeigelampe ein und aus; dies ist normal, da die Temperatur ständig angepasst wird. Verwenden Sie niemals scharfe Gegenstände auf der Grillplatte, da diese die Antihaftbeschichtung beschädigen können.

### REINIGUNG UND PFLEGE

- Ziehen Sie vor der Reinigung den Netzstecker und warten Sie, bis das Gerät abgekühlt ist.
- Geben Sie niemals kaltes Wasser auf die heiße Platte, da dies das Gerät beschädigen und heißes Wasser verspritzt werden kann.
- Das Innere und die Ränder des Geräts mit einem Papiertuch oder einem weichen Tuch abwischen.
- Reinigen Sie das Gerät mit einem feuchten Tuch. Verwenden Sie niemals scharfe oder scheuernde Reiner, Topfreiniger oder Stahlwolle.
- Dies würde das Innere des Geräts beschädigen.
- Entfernen und leeren Sie die Fettauffangschale nach jedem Gebrauch und waschen Sie sie in warmem Seifenwasser.
- Tauchen Sie das Elektrogerät niemals in Wasser oder andere Flüssigkeiten.
- Der Tischgrill ist spülmaschinenfest. Es wird jedoch empfohlen, den Tischgrill per Hand abzuwaschen, weil dies der Nutzungsdauer des Produkts zu Gute kommt. Seien Sie vorsichtig! Das Bambusgehäuse ist nicht spülmaschinenfest.

### UMWELT



Dieses Gerät darf am Ende seiner Lebenszeit nicht im Hausmüll entsorgt werden, sondern muss an einer Sammelstelle für das Recyceln von elektrischen und elektronischen Haushaltsgeräten abgegeben werden. Das Symbol auf dem Gerät, in der Bedienungsanleitung und auf der Verpackung macht Sie auf dieses wichtige Thema aufmerksam. Die in diesem Gerät verwendeten Materialien können recycelt werden. Durch das Recyceln gebrauchter Haushaltsgeräte leisten Sie einen wichtigen Beitrag zum Umweltschutz. Fragen Sie Ihre örtliche Behörde nach Informationen über eine Sammelstelle.

**Support**  
Sämtliche verfügbaren Informationen und Ersatzteile finden Sie unter [www.tristar.eu](http://www.tristar.eu)!

## ES Manual de instrucciones

### SEGURIDAD

- Si ignora las instrucciones de seguridad, eximirá al fabricante de toda responsabilidad por posibles daños.
- Si el cable de alimentación está dañado, corresponde al fabricante, al representante o a una persona de cualificación similar su reemplazo para evitar peligros.
- Nunca mueva el aparato tirando del cable y asegúrese de que no se pueda enredar con el cable.
- El aparato debe colocarse sobre una superficie estable y nivelada.
- El usuario no debe dejar el dispositivo sin supervisión mientras esté conectado a la alimentación.
- Este aparato se debe utilizar únicamente para el uso doméstico y sólo para las funciones para las que se ha diseñado.
- Este aparato no debe ser utilizado por niños menores de 8 años. Este aparato puede ser utilizado por niños a partir de los 8 años y por personas con capacidades físicas, sensoriales o mentales reducidas, o que no tengan experiencia ni conocimientos, sin son supervisados o instruidos en el uso del aparato de forma segura y entienden los riesgos implicados. Los niños no pueden jugar con el aparato. Mantenga el aparato y el cable fuera del alcance de los niños menores de 8 años. Los niños no podrán realizar la limpieza ni el mantenimiento reservado al usuario a menos que tengan más de 8 años y cuenten con supervisión.
- Para protegerse contra una descarga eléctrica, no sumerja el cable, el enchufe ni el aparato en el agua o cualquier otro líquido.
- Mantenga el aparato y el cable fuera del alcance de los niños menores de 8 años.
- La temperatura de las superficies accesibles puede ser elevada cuando funcione el aparato.
- El aparato no está diseñado para usarse mediante un temporizador externo o un sistema de control remoto independiente.
- Utilice únicamente el alimentador apropiado con este dispositivo.

### DESCRIPCIÓN DE LOS COMPONENTES

- Basis
- Placa de horneado
- Bandeja recogegrasa
- Mando de control de temperatura
- Indicador de calentamiento

### ANTES DEL PRIMER USO

- Saque el aparato y los accesorios de la caja. Quite los adhesivos, la lámina protectora o el plástico del dispositivo.
- Antes de utilizar el aparato por primera vez, pase un paño húmedo por todas las piezas desmontables. Nunca utilice productos abrasivos.
- Coloque un colector de grasa bajo el drenaje de grasa.
- Coloque el termostato suministrado en la conexión para el termostato.
- Conecte el cable de alimentación a la toma de corriente. (Nota: Asegúrese de que el voltaje indicado en el dispositivo coincida con el voltaje local antes de conectar el dispositivo. Voltaje 220V-240V 50/60Hz)
- Gire el termostato en sentido de las agujas del reloj al ajuste máximo y deje que el aparato se caliente, al menos, 5 minutos sin alimentarse.
- Cuando encienda el aparato por primera vez, este producirá un ligero olor. Este olor es normal y solo temporal, desaparecerá en unos minutos. Asegúrese de que la habitación está bien ventilada.
- Le aconsejamos que coloque un tapete resistente al calor entre la mesa y el aparato (de esta manera no se harán marcas de quemado en la mesa ni en el mantel).
- Coloque el aparato en un espacio ventilado

### USO

- Precaliente el aparato al nivel máximo durante unos minutos hasta que se apague el indicador de temperatura.
- Deberá frotar la placa de calor con aceite comestible.







- Medzi stôl a spotrebič sa odporúča položiť tepuodolný materiál (aby sa predišlo spáleniu stola alebo obrusu).
- Umiestnite spotrebič v dobre vetranom priestore.

#### POUŽITAVNIE

- Spotrebič niekoľko minút vopred zohrejte na maximálnu úroveň, dokiaľ nezhasne ukazovateľ teploty.
- Ohrevnú platňu je treba natrieť potravinárskym olejom.
- Použite oločný regulátor teploty na termostate a vyberte požadovanú teplotu.
- Termostat reguluje konštantnú teplotu. Počas varenia sa svetielko indikátora zapína a vypína, to je normálne, teplota sa vždy prispôbuje konštantnej a stálej teplote. Nikdy nepoužívajte ostré objekty a predmety na grilovacej platni, to poškodí antistatický telefónový povlak, povrch, náter.

#### ČISTENIE A ÚDRŽBA

- Pred čistením odpojte spotrebič od elektrickej siete a počkajte, kým vychladne.
- Nikdy neponárajte platňu do vody a nelejte vodu na horúcu platňu, to by mohlo poškodiť spotrebič a môže to spôsobiť vyprsknutie a výslechnutie horúcej vody.
- Vnútro a okraje zariadenia utrite papierovou utierkou alebo jemnou handričkou.
- Zariadenie očistite vlhkou handričkou. Nikdy nepoužívajte ostré a drsné čistiace prostriedky, špongiu ani drôtenku, pretože by mohli dôjsť k poškodeniu zariadenia.
- Uk zo zbernej tačky na tuk odstraňte a vyprázdňte po každom použití a tačku umyte v teplej mydlovej vode.
- Elektrické zariadenie nikdy neponárajte do vody alebo iných kvapalín.
- Stolový gril sa môže použiť v umývačke riadu. Avšak odporúčame stolový gril umývať ručne, pretože toto bude priaznivé pre životnosť produktu. Dávajte pozor! Bambusové puzdro nie je možné použiť v umývačke riadu!

#### ŽIVOTNÉ PROSTREDIE

- Tento spotrebič nesmie byť na konci životnosti likvidovaný spolu s komunálnym odpadom, ale musí sa zlikvidovať v recyklačnom stredisku určenom pre elektrické a elektronické spotrebiče. Tento symbol na spotrebiči, v návode na obsluhu a na obale upozorňuje na túto dôležitú skutočnosť. Materiály použité v tomto spotrebiči je možné recyklovať. Recyklačiou použitých domácich spotrebičov výraznou mierou prispievate k ochrane životného prostredia. Informácie o zberných miestach vám poskytnú miestne úrady.

#### Podpora

Všetky dostupné informácie a náhradné diely nájdete na [www.tristar.eu!](http://www.tristar.eu!)

## DA Betjeningsvejledning

#### SIKKERHED

- Hvis sikkerhedsinstrukserne tilsesættes, vil fabrikanten ikke være ansvarlig for skader.
- Hvis netledningen er beskadiget, skal den udskriftes af fabrikanten, dennes service-agent eller af en lignende kvalificeret person, for at undgå fare.
- Flyt aldrig apparatet ved at trække i netledningen, og sørg for, at ledningen ikke bliver sammenfiltret.
- Apparatet skal placeres på et stabilt og plant underlag.
- Efterlad aldrig apparatet uden opsyn.
- Dette apparat er kun til husholdningsbrug og kun til brug for det, som det er konstrueret til.
- Dette apparat må ikke anvendes af børn under 8 år. Dette apparat kan anvendes af børn på 8 år og opefter samt personer med reducerede fysiske, sansemæssige eller mentale evner eller mangel på erfaring eller viden vedrørende anvendelsen, hvis de overvåges eller instrueres i brugen af apparatet på en sikker måde samt forstår de medfølgende risici. Børn må ikke lege med apparatet. Hold apparatet og dets kabel væk fra børn på under 8 år.
- Rengøring og brugervedligeholdelse må ikke foretages af børn, medmindre de er over 8 år og overvåges.
- For at undgå faren for elektrisk stød må netledning, stik eller apparatet ikke nedsænkes i vand eller andre væsker.
- Hold apparatet og dets kabel væk fra børn på under 8 år.
- Temperaturen på de tilgængelige overflader kan blive høj, når apparatet er i brug.
- Apparatet er ikke egnet til betjening med en ekstern timer eller et separat fjernbetjeningsystem.
- Brug kun et passende stik til denne enhed.

#### BESKRIVELSE AF DE ENKELTE DELE

1. Base
2. Bageplade
3. Fedtbakke
4. Temperaturknapp
5. Opvarmningsindikator

#### FØR APPARATET BRUGES FØRSTE GANG

- Fjern husholdningsapparatet og tilbehøret fra kassen. Fjern selvklæbende etiketter og beskyttelsesfolie eller plastik fra apparatet.
- Før du bruger apparatet første gang, skal alle aftagelige dele rengøres med en fugtig klud. Anvend aldrig slibende produkter.
- Placer en fedtopsamlingsbakke under fedtalføbet.
- Placer den medfølgende termostat i termostattilslutningen.
- Tilslut netledningen til en stikkontakt. (Bemærk: Kontroller, at den spænding, der er angivet på apparatet, stemmer overens med den lokale netspænding, inden apparatet tilsluttes. Spænding 220 V-240 V 50/60 Hz)
- Drej termostaten med uret til den højeste indstilling, og lad enheden varme op i min. 5 minutter uden mad.
- Når apparatet tændes første gang, afgiver det en svag lugt. Dette er normalt, sørg for passende udluftning. Lugten er kun midlertidig og forsvinder hurtigt.
- Vi råder til at placere et varmebestandigt underlag mellem bordet og apparatet (på denne måde får du ikke brandmærker på bord eller dug).
- Placer apparatet på et godt ventileret sted.

#### BRUG

- Forvarm apparatet på højeste niveau i et par minutter, indtil temperaturindikatoren slukker.
- Varmepladen skal smøres med lidt madolie.
- Brug temperaturknappen på termostaten til at vælge den ønskede temperatur.
- Termostaten regulerer til en konstant temperatur. Indikatoren tændes og slukkes under tilberedningen. Dette er helt normalt, da temperaturen hele tiden justeres. Brug aldrig skarpe genstande på grillplaten, da dette vil beskadige antistick-belægningen.

#### RENGØRING OG VEDLIGEHOLDELSE

- Tag netstikket ud og vent til apparatet er helt kølet af, inden det rengøres.
- Hæld aldrig koldt vand på en varm plade. Det kan beskadige apparatet og forårsage sprøjtende varmt vand.
- Åftr apparatets inderside og kanter med noget køkkenrulle eller en blød klud.
- Rengør apparatet med en fugtig klud. Brug aldrig kraftige eller slibende rengøringsmidler, skuresvampe eller ståluld, som ødelægger apparatet.
- Tag fedtopsamlingsbakken efter hver brug, og tøm og vask den i varmt sæbevand.
- Nedsænk aldrig det elektriske apparat i vand eller andre væsker.
- Bordgrillen kan vaskes i opvaskemaskine. Vi anbefaler dog, at bordgrillen vaskes i hånden, da det vil give bedre brugstid af produktet. Bemærk! Bambushuset tåler ikke vask i opvaskemaskinen.

#### MILJØ

- Dette apparat må ikke bortskaffes sammen med husholdningsaffaldet efter udjent brug, men skal afleveres på en genbrugsplads for elektronik og køkkenapparater. Dette symbol på apparatet, brugervejledningen og emballagen henviser til dette vigtige punkt. Materialerne, der er brugt i dette apparat, kan genbruges. Ved at genbruge brugte husholdningsapparater bidrager du med en væsentlig hjælp til beskyttelse af miljøet. Spørg dine lokale myndigheder hvor genbrugspladserne er placeret.

#### Støtteanordning

Du kan finde al tilgængelig information og reservedele på [www.tristar.eu!](http://www.tristar.eu!)

## FI Ohjekirja

#### TURVALLISUUS

- Jos turvallisuuohjeita ei noudateta, valmistaja ei ole vastuussa vahingoista.
- Jos virtajohto vaurioituu, tulee valmistajan, huoltoedustajan tai vastaavaan pätevyyden haltijan vaihtaa se, jotta vältytään sähköiskun vaaralta.
- Älä koskaan siirrä laitetta vetämällä johdosta ja varmista, ettei johto sotkeennu.
- Laitte on asetettava vakaalle, tasaiselle alustalle.
- Älä koskaan jätä laitetta valvomatta se ollessa käytössä.
- Laitetta saa käyttää vain kotitalouksien tarpeisiin ja vain sen alkuperäiseen käyttötarkoitukseen.
- Alle 8-vuotiaat lapset eivät saa käyttää tätä laitetta. Tätä laitetta saavat käyttää 8-vuotiaat ja sitä vanhemmat lapset sekä henkilöt, joilla on fyysisiä, aistillisia, henkisiä tai liikkuvuuteen liittyviä rajoitteita, tai joilla on puutteellinen kokemus tai tuntemus, mikäli heitä valvotaan ja ohjataan laitteen turvallisessa käytössä ja he ymmärtävät siihen liittyvät vaarat. Lapset eivät saa leikkiä laitteella. Pidä laite ja sen virtajohto alle 8-vuotiaiden lasten ulottumattomissa. Lapset eivät saa puhdistaa tai suorittaa käyttäjähuoltoa laitteelle, elleivät he ole yli 8-vuotiaita ja valvottuina.
- Sähköiskujen välttämiseksi älä upota johtoa, pistoketta tai laitetta veteen tai muuhun nesteeseen.
- Pidä laite ja sen virtajohto alle 8-vuotiaiden lasten ulottumattomissa.
- Käyttöpinnat voivat kuumentua laitteen käytön aikana.
- Laitetta ei ole tarkoitettu käytettäväksi ulkoisella ajastimella tai erillisellä kauko-ohjausjärjestelmällä.
- Käytä laitteeseen vain oikeaa liitintä.

#### OSIEN KUVUUS

1. Runko
2. Paistollevy
3. Rasvankeräyskaukalo
4. Lämpötilan säädin
5. Lämmityksen merkkivalo

#### ENNEN ENSIMMÄISTÄ KÄYTTÖÄ

- Ota laite ja lisävarusteet ulos paketista. Irrota laitteesta tarrat ja suojakalvo tai -muovi.
- Ennen laitteen ensimmäistä käyttökertaa pyyhi kaikki irrotettavat osat kostealla kankaalla. Älä koskaan käytä hankaavia tuotteita.
- Aseta rasvankeräyspelti rasvan tyhjennysaukon alle.
- Aseta mukana toimitettu termostaatti termostaatin liittimeen.
- Aseta virtakaapeli pistorasian. (Huom.: Varmista ennen kytkemistä, että laitteessa ilmoitettu jännite vastaa paikallista jännitettä. Jännite 220V-240V 50/60Hz)
- Käännä termostaatti myötäpäivään suurimpaan asetukseen ja anna laitteen kuumentua vähintään 5 minuuttia tyhjänä.
- Kun laite kytketään ensimmäisen kerran päälle, ilmasta tuntuu hieman tuoksuja. Tämä on normaalia. Varmista riittävä tuuletus. Tuoksu on tilapäinen ja häviää nopeasti.
- Suosittelemme asettamaan lämpöä kestävä suojan laitteen alle. Näin vältät pöydän pinnan tai pöytäliinan mahdolliset palojäljet.
- Sijoita laite hyvin tuuletettuun tilaan.

#### KÄYTTÖ

- Esilämmitä laitetta suurimmalla teholla muutaman minuutin ajan, kunnes lämpötilan merkkivalo sammuu.
- Hiero lämmitysvyöryn hieman ruokaöljyä.
- Valitse haluttu lämpötila termostaatin asetusnupilla.
- Termostaatti säätlee vakioilämpötilaa. Keittämisen aikana merkkivalo syytty ja sammuu. Tämä on normaalia. Lämpötilaa säädetään jatkuvasti.
- Älä koskaan käytä teräviä esineitä grillilevyyn päällä, se vaurioittaa kiinnitartumisen estävää päällystettä.

#### PUHDISTUS JA YLLÄPITO

- Ennen puhdistusta irrota laite sähköverkosta ja odota, että laite viilenee.
- Älä koskaan kaada kylmää vettä keittölevylle, sillä se voi vahingoittaa laitetta ja aiheuttaa kuumia vesiroiskeita.
- Pyyhi laitteen sisäpuoli ja reunat paperipyyhkeellä tai pehmeällä kankaalla.
- Puhdista laite kostealla liinalla. Älä koskaan käytä kovia tai hankaavia puhdistusaineita, hankaustynnyriä tai teräsvillaa, sillä ne vahingoittavat laitetta.
- Poista ja tyhjennä rasvankeräysastia jokaisen käyön jälkeen ja pese astia lämpimällä saippuavedellä.
- Älä koskaan upota sähkölaitetta veteen tai muuhun nesteeseen.
- Pöytägrilli on konepesun kestävä. Suosittelemme kuitenkin pesemään pöytägrillin käsin. Se pidentää tuotteen käyttöikää. Huomio! Bambukotelo ei ole konepesunkestävä.

#### YMPÄRISTÖ

- Tätä laitetta ei saa hävittää talousjätteiden mukana sen elinkaaren lopussa. Se on sen sijaan vietävä sähkö- ja elektroniikkalaitteiden kierrätyskeskukseen. Laitteessa, käyttöoppaassa ja pakkauksessa oleva symboli korostaa tätä tärkeää seikkaa. Tämän laitteen valmistusmateriaalit voidaan kierrättää. Kierrättämällä käytetyt talouslaitteet myötävaikuttavat tärkeään pyrkimykseen suojella ympäristöämme. Kysy paikallisista viranomaisilta lisätietoja keräyspisteestä.

#### Tuki

Tiedot ja varaosat löydät osoitteesta [www.tristar.eu!](http://www.tristar.eu!)

## NO Bruksanvisning

#### SIKKERHET

- Produsenten kan ikke holdes ansvarlig for eventuelt skade hvis du ikke overholder sikkerhetsinstruksjonene.
- Hvis strømledningen er skadet, må den erstattes av produsenten, forhandleren eller tilsvarende kvalifisert personell for å unngå fare.
- Ikke flytt apparatet ved å dra i ledningen, og pass på at ledningen ikke blir floket.
- Apparatet må plasseres på et stabilt og jevnt underlag.
- Bruk aldri apparatet uten tilsyn.
- Dette apparatet er bare for bruk i et hjem, og kun for de oppgaver apparatet er laget for.
- Dette apparatet skal ikke brukes av barn som er under 8 år. Apparatet kan brukes av barn fra 8 år og oppover, av personer med fysisk, sensorisk eller mental funksjonshemming eller av personer som mangler nødvendig kunnskap eller erfaring, hvis disse ledes eller instrueres om hvordan de bruker apparatet på en sikker måte og forstår farene som foreligger. Barn må ikke leke med apparatet. Hold apparatet og ledningen utenfor rekkevidden til barn som er mindre enn 8 år. Rengjøring og vedlikehold må ikke utføres av barn, med mindre de er over 8 år og under oppsyn.
- For å beskytte mot elektrisk støt, dypp aldri støpsel, ledning eller selve apparatet i vann eller andre væsker.
- Hold apparatet og strømledningen utenfor rekkevidde av barn under 8 år.
- De tilgjengelige overflatene kan bli varme når apparatet er i bruk.
- Apparatet er ikke laget for å bli betjent ved hjelp av en ekstern timer eller et separat fjernstyringssystem.
- Bruk kun den passende kontakten for denne enheten.

#### DELEBESKRIVELSE

1. Base
2. Stekeplate
3. Dryppbakke
4. Temperaturknapp
5. Oppvarmningsindikator

#### FØR FØRSTE GANGS BRUK

- Ta apparatet og delene ut av boksen. Fjern klistremærker, beskyttende folie eller plast fra apparatet.
- Før apparatet tas i bruk for første gang må alle avtagbare deler rengjøres med en fuktig klut. Bruk aldri slipende produkter.
- Sett et fettopsamlingsbrett under fettalføpet.
- Plasser den medfølgende termostaten i kontakten (Merk: Kontroller at spenningen som indikeres på apparatet samsvarer med den lokale spenningen, før apparatet kobles til. Spenning 220–240 V 50/60Hz)
- Drei termostaten mot høyre til høyeste innstilling og la apparatet varme i minst 5 minutter uten mat.
- Når apparatet slås på for første gang, vil det oppstå litt lukt. Dette er normalt. Sørg for tilstrekkelig ventilasjon. Denne lukten er bare midlertidig og vil forsvinne raskt.
- Vi anbefaler at du bruker et varmebestandig underlag mellom bordet og apparatet (på den annen får du ikke brandmerker på bordet eller duken).
- Plasser apparatet på et godt ventileret sted.

#### BRUK

- Varm opp apparatet på høyeste nivå noen minutter til temperaturindikatoren slukkes.
- Varmeplaten bør påføres litt matolje.
- Bruk temperaturknotten på termostaten for å velge ønsket temperatur.
- Termostaten stiller inn en konstant temperatur. Under matlaging vil temperaturen slås på og av. Dette er normalt siden temperaturen blir kontinuerlig oppretholdt. Bruk aldri skarpe gjenstander på grillplaten, da det vil kunne ødelegge belegget som hindrer fastbrenning.

#### RENGJØRING OG VEDLIKEHOLD

- Før rengjøring må varmeovnens støpsel trekkes ut av kontakten og ovnen må være avkjølt før rengjøringen begynner.
- Hell aldri kaldt vann på en varm plade. Det vil kunne ødelegge apparatet og føre skading fra sprut av varmt vann.
- Tørk insiden og kantene av apparatet med et papirhåndkle eller en myk klut.
- Rengjør apparatet med en fuktig klut. Bruk aldri sterke eller slipende rengjøringsmidler, skrepueter eller ståluld, som vil skade apparatet.
- Åla koskaan käyttää teräviä esineitä grillilevyyn päällä, se vaurioittaa kiinnitartumisen estävää päällystettä.
- Senk aldri det elektriske apparatet ned i vann eller annen væske.

- Bordgrillen kan vaskes i oppvaskmaskin. Vi anbefaler imidlertid at du vasker bordgrillen for hånd. Det er fordelaktig for produktets levetid. Vær oppmerksom! Bambuskabinettet kan ikke vaskes i oppvaskmaskin.

#### MILJØ

- Dette apparatet skal ved utløpet av sin brukstid ikke legges i husholdningsavfallet, men bli levert til en sentral for gjenvinning av elektriske og elektroniske husholdningsapparater. Dette symbolet på apparatet, bruksanvisningen og emballasjen gir deg oppmerksom på dette. Materialene som er brukt i dette apparatet kan resirkuleres. Ved resirkulering av brukte husholdningsapparater gir du et viktig bidrag til beskyttelsen av vår felles miljø. Spør dine lokale autoriteter etter informasjon om innsamlingssted.

#### Hjelp

Du finner all informasjon og reservedeler på [www.tristar.eu](http://www.tristar.eu).

## RU

#### МЕРЫ ПРЕДОСТОРОЖНОСТИ

- Производитель не несет ответственности за ущерб в случае несоблюдения правил техники безопасности.
- Во избежание опасных ситуаций для замены поврежденного кабеля питания рекомендуется обратиться к производителю, его сервисному агенту или другим достаточно квалифицированным специалистам.
- Не перемещайте устройство за кабель питания, а также следите за тем, чтобы кабель не перекручивался.
- Установите устройство на устойчивой ровной поверхности.
- Не оставляйте подключенное к источнику питания устройство без присмотра.
- Данное устройство предназначено только для использования в бытовых условиях и только по назначению.
- Данное устройство не предназначено для использования детьми в возрасте до 8 лет. Данное устройство может использоваться детьми в возрасте от 8 лет и людьми с ограниченными физическими, сенсорными и умственными способностями или не имеющими соответствующего опыта или знаний, только при условии, что за их действиями осуществляется контроль или они знакомы с техникой безопасной эксплуатации устройства, а также понимают связанные с этим риски. Не позволяйте детям играть с устройством. Храните устройство и его шнур электропитания в месте, недоступном для детей младше 8 лет. Очистка и обслуживание устройства может проводиться детьми только после достижения ими возраста 8 лет или под присмотром взрослых.
- Во избежание поражения электрическим током не погружайте шнур электропитания, штепсель или устройство в воду или любую другую жидкость.
- Храните устройство и его шнур электропитания в месте, недоступном для детей младше 8 лет.
- Во время работы устройства открытые поверхности могут нагреваться до очень высоких температур.
- Данное устройство не предназначено для управления с помощью внешнего таймера или отдельной системы дистанционного управления.
- Используйте только разъем, подходящий для этого устройства.

#### ОПИСАНИЕ КОМПОНЕНТОВ

1. Основание
2. Подовая плита
3. Лоток для стекания жира
4. Ручка регулятора нагрева
5. Индикатор нагрева

#### ПЕРЕД НАЧАЛОМ ИСПОЛЬЗОВАНИЯ

- Извлеките устройство и принадлежности из упаковки. Удалите наклейки, защитную пленку или пластик с устройства.
- Перед первым применением устройства протрите все съемные компоненты влажной тканью. Не используйте абразивные изделия.
- Поместите поддон для сбора жира под сливным отверстием для выхода жира.
- Поместите комплектный термостат в соединитель для термостата.
- Подключите шнур питания к розетке. (Примечание. Убедитесь, что напряжение, указанное на устройстве (220–240 В, 50/60 Гц), и сетевое напряжение совпадают.)
- Поверните термостат по часовой стрелке в положение наибольшего значения и дайте устройству прогреться без продуктов питания в течение не менее 5 минут.
- При первом включении устройства появится нехарактерный запах. Это не является неисправностью. Обеспечьте надлежащую вентиляцию. Этот аромат скоро исчезнет.
- Между столом и прибором рекомендуется проложить термостойкое покрытие, чтобы стол или скатерть не подгорели.
- Установите устройство в хорошо вентилируемом месте.

#### ЭКСПЛУАТАЦИЯ

- В течение нескольких минут дайте устройству нагреться до максимума, пока не погаснет индикатор температуры.
- Нагревательную плиту необходимо предварительно смазать пищевой маслу.
- Задайте желаемую температуру ручкой термостата.

- Термостат служит для поддержания постоянного значения температуры. Во время готовки светодиодный индикатор загорается и гаснет – это нормально. Температура регулируется по установленному значению. Запрещается водить по жарочной поверхности острыми предметами, поскольку это может повредить антипригарное покрытие.

#### ОЧИСТКА И ТЕХНИЧЕСКОЕ ОБСЛУЖИВАНИЕ

- Перед очисткой отключите устройство от сети и подождите, пока оно остынет.
- Не наливайте холодную воду на горячую плиту, в противном случае может быть повреждено устройство и спровоцировано разбрызгивание горячей воды.
- Протрите внутреннюю поверхность и края устройства бумажным полотенцем или мягкой тканью.
- Очистить устройство следует с помощью влажной ткани.
- Используйте только мягкие чистящие средства. Запрещается использовать абразивные средства, скребки или металлические мочалки, которые могут повредить устройство.
- После использования удалите и опорожните поддон для сбора жира и помойте его в теплой и мыльной воде.
- Запрещается погружать электрические устройства в воду или любую другую жидкость.
- Настольный гриль можно мыть в посудомоечной машине. Однако мы рекомендуем мыть его вручную, так как это продлит срок его службы. Внимание! Корпус из бамбука нельзя мыть в посудомоечной машине.

#### ЗАЩИТА ОКРУЖАЮЩЕЙ СРЕДЫ

#### Милjø

- По истечении срока службы не выкидывайте данное устройство в бытовые отходы. Вместо этого его необходимо сдать в центральный пункт переработки электрических или электронных бытовых приборов. На этот важный момент указывает данный символ, используемый на устройстве, в руководстве по эксплуатации и на упаковке. Используемые в данном устройстве материалы подлежат вторичной переработке. Способства вторичной переработке бытовых приборов, вы вносите огромный вклад в защиту окружающей среды. Информацию о ближайшем пункте сбора таких приборов можно узнать в органах местного самоуправления.

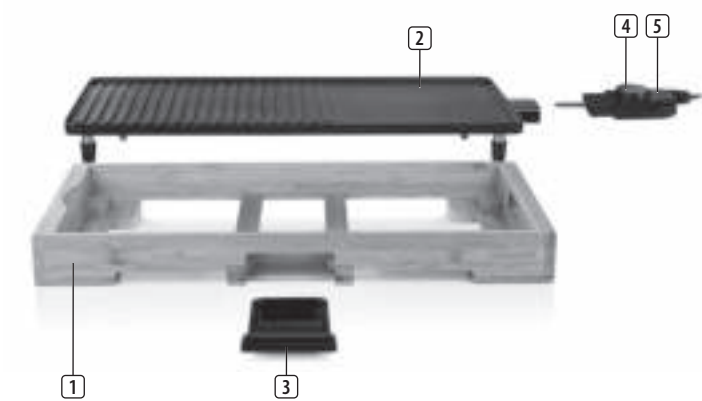
#### Поддержка

Вся доступная информация и сведения о запчастях приведены на веб-сайте [www.tristar.eu!](http://www.tristar.eu!)



BP-2641 / BP-2642

PARTS DESCRIPTION / ONDERDELENBESCHRIJVING / DESCRIPTION DES PIÈCES / TEILEBESCHREIBUNG / DESCRIPCION DE LAS PIEZAS / DESCRICÃO DOS COMPONENTES / DESCRIZIONE DELLE PARTI / BESKRIVNING AV DELAR / OPIS CZĘŚCI / POPIS SOUČÁSTI / POPIS SOUČASTI / BESKRIVELSE AF BESTANDDELE / OSIEN KUVAKSET / BESKRIVELSE AV DELER / ПИСАНИЕ ЗАПЧАСТИ



[WWW.TRISTAR.EU](http://WWW.TRISTAR.EU)

Tristar Europe B.V. | Jules Verneweg 87  
5015 BH Tilburg | The Netherlands