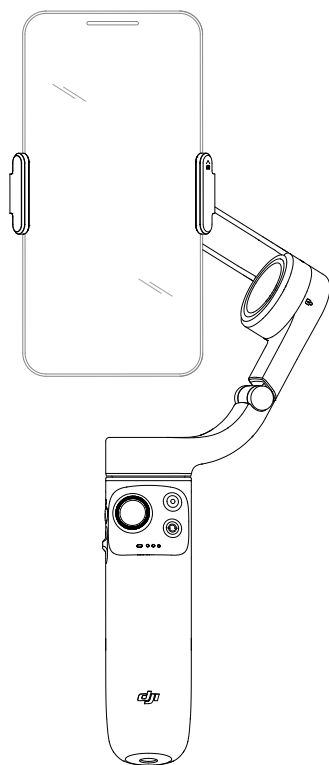


dji OM 5

Gebruikershandleiding

v1.0 2021.09



Zoeken naar trefwoorden

Zoek naar trefwoorden, zoals 'accu' en 'installeren', om een onderwerp te vinden. Als u Adobe Acrobat Reader gebruikt om dit document te openen, druk dan op Ctrl+F (Windows) of Command+F (Mac) om een trefwoord in te vullen en een zoekopdracht te starten.

Naar een onderwerp navigeren

Bekijk de volledige lijst van onderwerpen in de inhoudsopgave. Klik op een onderwerp om naar dat gedeelte te navigeren.

Dit document afdrukken

Dit document ondersteunt afdrukken met hoge resolutie.

Het gebruik van deze handleiding

Verklaring van de symbolen

 Belangrijk

 Hints en tips

Vóór het gebruik

Lees de volgende documenten voordat u DJI OM 5 gebruikt:

1. Veiligheidsrichtlijnen
2. Snelstartgids
3. Gebruikershandleiding




Zelfstudievideo's

Het wordt aanbevolen om alle tutorial video's te bekijken op de officiële DJI-website (www.dji.com/om-5/video) of in de DJI Mimo-app. Lees veiligheidsrichtlijnen en snelle startgids voor het eerste gebruik. Raadpleeg de gebruikershandleiding voor meer informatie.

Downloaden van de DJI Mimo-app

Scan de QR-code om de nieuwste versie van de DJI Mimo-app te downloaden.



 De iOS-versie van DJI Mimo is compatibel met iOS v12.0 en hoger. De Android-versie van DJI Mimo is compatibel met Android v8.0 en hoger.

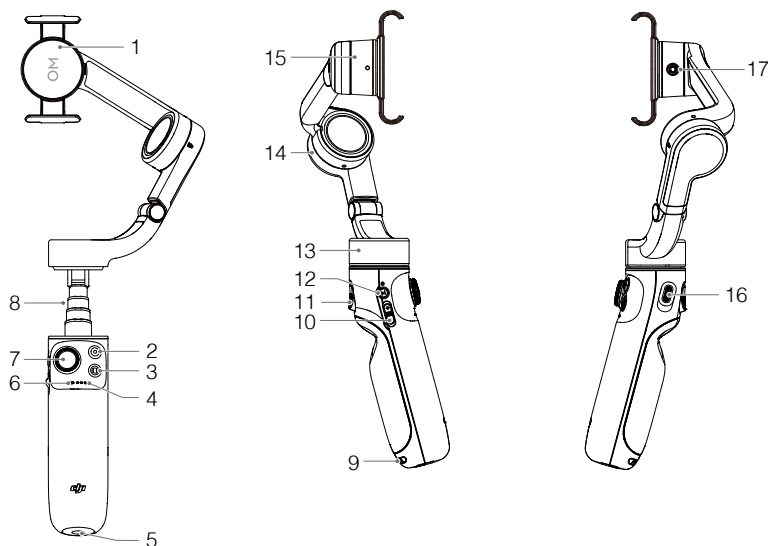
Inhoud

Het gebruik van deze handleiding	2
Verklaring van de symbolen	2
Vóór het gebruik	2
Downloaden van de DJI Mimo-app	2
Inleiding	4
Overzicht	4
Aan de slag	5
Opladen	5
De telefoon bevestigen	5
De DJI OM 5 gebruiken	8
Knop- en poortfuncties	8
Bedrijfsmodus	11
DJI Mimo-app	12
Verbinden met de DJI Mimo-app	12
Cameraweergave	13
Firmware-update	17
Hoe gaat het updaten in zijn werk	17
Opslag	17
Technische gegevens	18

Inleiding

Met de 3-assige stabilisatie en uitgerust met een ingebouwde uitschuifstang ontgrendelt de lichte DJI OM 5 het volledige potentieel van je mobiele telefoon. Het magnetische inklapbare ontwerp maakt installatie eenvoudiger dan ooit en transport en opslag zijn gemakkelijk. De DJI OM 5 kan zowel staand als liggend worden bediend en de modi rechtop, underslung, zijgreep en lage positie helpen u om de perfecte opname te maken. Breng je content naar een hoger niveau met DJI Mimo met ActiveTrack™ 4.0, Hyperlapse, Timelapse, DynamicZoom en Pano. De gloednieuwe ShotGuides biedt stapsgewijze instructies op basis van het scenario en helpt u bij het genereren van een video die u kunt delen op sociale media.

Overzicht



- | | |
|------------------------------|------------------------|
| 1. Magnetische telefoonklem | 10. Zoomschuifregelaar |
| 2. Sluiter/opnameknop | 11. Trigger |
| 3. Schakelknop | 12. Aan-/uitknop |
| 4. Indicatoren accuniveau | 13. Panmotor |
| 5. 1/4"-20 UNC-poort | 14. Kantelmotor |
| 6. Systeemstatusindicator | 15. Rolmotor |
| 7. Joystick | 16. USB-C-oplaadpoort |
| 8. Ingebouwde uitschuifstang | 17. M3×0,5 schroefgat* |
| 9. Koordbevestigingsopening | |

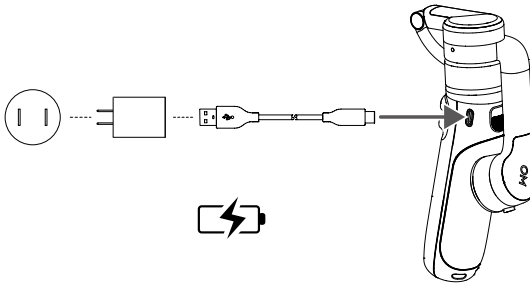
Aan de slag

Opladen

Om de DJI OM 5 op te laden, sluit u een USB-adapter (niet meegeleverd) aan op de oplaadpoort met behulp van de voedingskabel (meegeleverd). Als de accu volledig is opgeladen, gaan de indicatoren van het accuniveau uit.

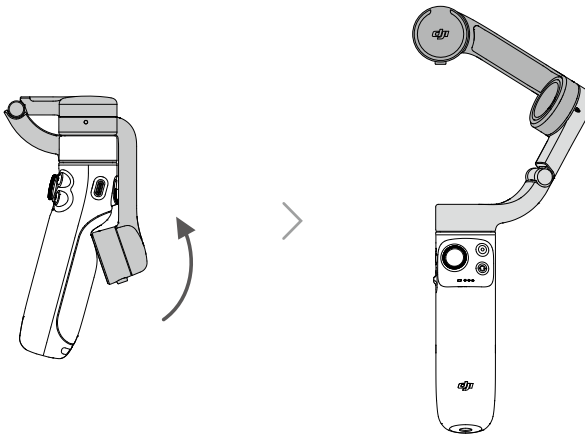
Opladtid: 1,5 uur (getest bij een omgevingstemperatuur van 25 °C bij gebruik van een lader van 10 W)

Maximale bedrijfstijd: 6 uur (getest met de gimbal gebalanceerd en in stabiele positie gehouden. Deze waarde moet alleen als referentie worden genomen)

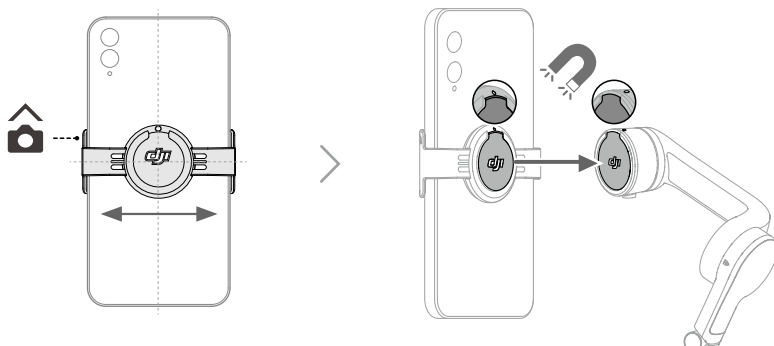


De telefoon bevestigen

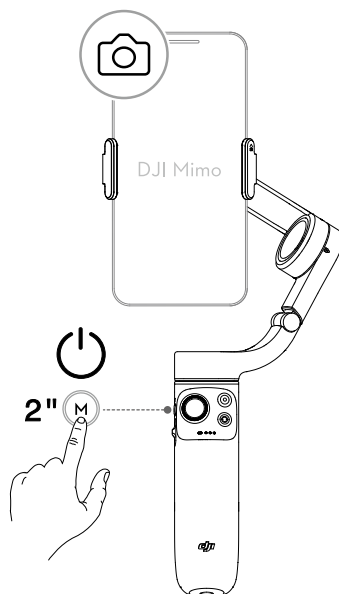
1. DJI OM 5 zit ingeklapt in de verpakking. Klap de gimbal uit zoals afgebeeld.



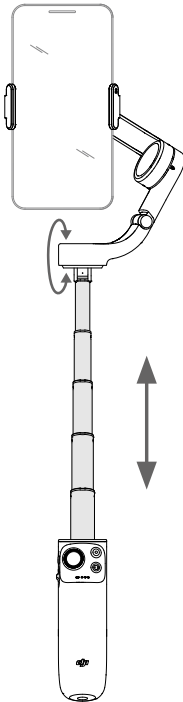
2. Bevestig de magnetische telefoonklem in het midden van de telefoon. De magnetische telefoonklem kan worden uitgerekt. De cameramarkering moet naar de camera van de telefoon wijzen.
3. Lijn de markeringen op de telefoonklem en de montageplaat van de telefoonklem uit. Bevestig de telefoon aan de DJI OM 5.



4. Houd de M-knop ingedrukt om de DJI OM 5 in te schakelen.



5. De ingebouwde uitschuifstang kan tot 215 mm worden uitgeschoven en de hoek kan worden aangepast van 0 tot 90°.



-
- ⚠
- Zorg ervoor dat de richting van de magnetische telefoonklem gelijk is aan de afbeelding en dat hij zich in het midden van de telefoon bevindt. Anders kan de werking van de gimbal worden beïnvloed.
 - Verstel de telefoonklem en zorg ervoor dat deze even verticaal is als de telefoon.
 - Voor optimale prestaties gebruikt u het meegeleverde bufferplaatje als u een telefoon hebt die minder dan 7,5 mm dik is of die minder dan 170 g weegt.
 - Monteer de mobiele telefoon voordat u de DJI OM 5 inschakelt. Als er geen mobiele telefoon wordt gevonden, zal de DJI OM 5 trillen en in stand-bymodus gaan. Om hem uit stand-by te halen, drukt u na bevestiging van de mobiele telefoon op een willekeurige knop.
-

De DJI OM 5 gebruiken

Na inschakelen zal de DJI OM 5 standaard in de volgmodus gaan. De gimbal zet bewegingen van de joystick om in vloeiende pan- en kantelovergangen en vermindert de invloed van natuurlijke trillingen. De mobiele telefoon kan ook handmatig worden bijgesteld.

Knop- en poortfuncties



M-knop

In uitgeschakelde toestand

Eén keer drukken: controle accuniveau.

Drukken en vasthouden: inschakelen.

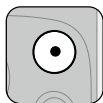
In ingeschakelde toestand

Eén keer drukken: schakelen tussen foto- of videomodus (standaard) of snelle instellingen invoeren (functie ingesteld in DJI Mimo).

Twee keer drukken: ga naar de stand-bymodus (druk op een willekeurige knop om deze modus weer te verlaten).

Druk vier keer: schakelen tussen FPV- en volgmodus.

Ingedrukt houden: uitschakelen.



Sluiter-/opnameknop

Eén keer drukken: een foto nemen of de opname starten/stoppen.

Ingedrukt houden: voor serieopnamen in de fotomodus.



Schakelknop

Een keer drukken: schakelen tussen voorste en achterste camera's.

Twee keer drukken: schakelen tussen liggende en staande modus.



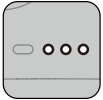
Joystick

Beweeg verticaal om de mobiele telefoon te kantelen. Beweeg horizontaal om de mobiele telefoon te pannen. De bedieningsrichting van de joystick kan in DJI Mimo worden ingesteld. De functie van de joystick kan ook worden ingesteld om snelle instellingen te schakelen.



Zoomschuifregelaar

Duw de schuifregelaar naar de + positie om het onderwerp te vergroten, en duw de schuifregelaar naar de - positie om te verkleinen. Duw de schuifregelaar eenmaal om de zoom eenmaal te veranderen. Duw de schuifregelaar continu om de zoom continu te veranderen.

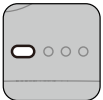


Indicatoren accuniveau

Deze geven het accuniveau van de DJI OM 5 aan. Raadpleeg onderstaande tabel voor meer informatie.

- ☀ De indicators worden hieronder beschreven.
- LED brandt.
 - LED is uit.
 - ☀ Led knippert.
 - ☀ De led knippert snel.

Knipperpatronen	Accuniveau
● ● ●	Accuniveau > 65%
● ● ☀	45% < accuniveau ≤ 65%
● ● ○	30% < accuniveau ≤ 45%
● ☀ ○	20% < accuniveau ≤ 30%
● ○ ○	10% < accuniveau ≤ 20%
☀ ○ ○	2% < accuniveau ≤ 10%
☀ ○ ○	Accuniveau ≤ 2%



Systeemstatusindicator

Geeft de huidige status weer.

Knipperpatroon	Beschrijvingen
Continu geel	Bluetooth is niet verbonden
Continu groen	Bluetooth is verbonden
Pulseert geel of groen	Stand-bymodus
Knippert afwisselend rood en groen	Firmware wordt bijgewerkt/bijwerken firmware mislukt
Continu rood	Afwijking van de gimbal (bijvoorbeeld de temperatuur is te laag of te hoog, of te hoge ontlading van de accu)
Knippert drie keer blauw en vervolgens continu groen	Naar FPV-modus gaan
Knippert drie keer groen en vervolgens continu groen	FPV-modus afsluiten



Trigger

Houd deze ingedrukt om de vergrendelmodus in te schakelen. In de vergrendelmodus zal de gimbal de bewegingen van de handgrepen niet volgen. Laat los om de vergrendelmodus te verlaten.

Eén keer drukken om ActiveTrack 4.0 te starten of stoppen (vereist gebruik met Mimo).

Druk tweemaal op de knop om de gimbal opnieuw te centreren. Wanneer u ActiveTrack 4.0 gebruikt, zal de gimbal terugkeren naar het midden van de cameraweergave.

Druk één keer en houd vervolgens ingedrukt om naar de sportmodus te gaan. Laat los om af te sluiten.

In de sportmodus neemt de volgsnelheid van de gimbal toe voor het vastleggen van snelle bewegingen.



USB-C-oplaadpoort

Laad de DJI OM 5 op door een USB-adapter op deze poort aan te sluiten.



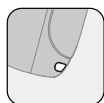
1/4\"-20 UNC-poort

De 1/4\"-20 UNC-poort kan worden gebruikt om een statief te bevestigen.



M3x0,5 schroefgat*

Wordt gebruikt om tegengewichten te bevestigen. Gebruik tegengewichten als een cameralens of microfoon aan de mobiele telefoon bevestigd is. Het totale gewicht van deze accessoires moet minder zijn dan 290 g.



Koordbevestigingsopening

De koordbevestigingsopening kan worden gebruikt om een polsband te bevestigen.

Combinatiebediening

De Bluetooth-verbinding kan worden gereset als de DJI OM 5 niet kan worden verbonden of gevonden. Druk tegelijkertijd op de schakelknop, de sluit-/opnameknop en de trigger om de Bluetooth-verbinding te resetten. De Bluetooth-verbinding is gereset als de systeemstatusindicator van groen naar geel gaat. Zoek de DJI OM 5 en maak opnieuw verbinding.



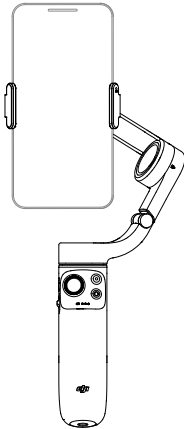
De DJI OM 5 wordt automatisch uitgeschakeld als er in de stand-bymodus gedurende drie minuten geen bediening plaatsvindt.

Bedrijfsmodus

De onderstaande afbeeldingen tonen de bedrijfsmodi als de DJI OM 5 in staande modus wordt gebruikt. Deze bedrijfsmodi zijn hetzelfde bij gebruik in de staande modus.

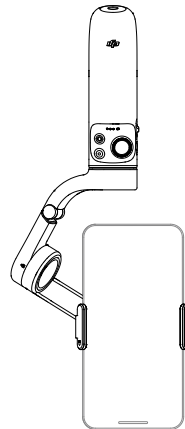
Upright-modus

Upright-modus kan gebruikt worden zonder verdere gebruikersinvoer. Druk in deze modus tweemaal snel op de trekker om de mobiele telefoon te centreren.



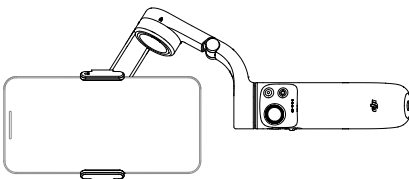
Underslung-modus

Houd de DJI OM 5 ondersteboven om de Underslung-modus in te schakelen, die de mobiele telefoon in staat stelt om gemakkelijk beelden vanuit een lagere positie op te nemen. Druk tweemaal op de trekker om de mobiele telefoon te centreren.



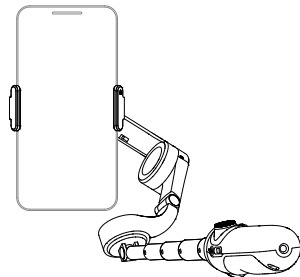
Zijgreep-modus

Draai de DJI OM 5 90° naar rechts of links om van de Upright-modus naar de Zijgreep-modus te gaan. Druk tweemaal op de trekker om de mobiele telefoon te centreren.



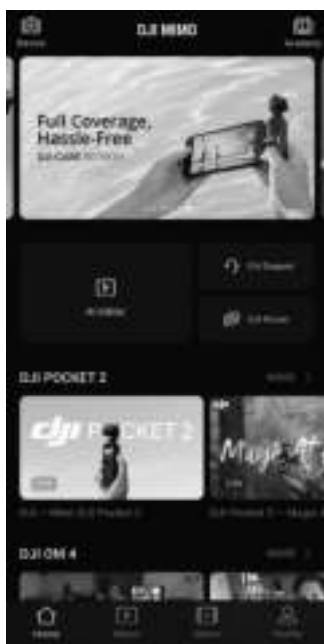
Lage positie-modus


Schuif de ingebouwde uitschuifstang uit en stel de hoek in op de lage stand. Gebruik de lage stand om vanuit een lage hoek te fotograferen.



DJI Mimo-app


Bekijk met behulp van de DJI Mimo-app een live HD-videofeed op het scherm van de mobiele telefoon. Met de app kunt u ook ShotGuides, Verhaalmodus, Hyperlapse, Timelapse, ActiveTrack 4.0, DynamicZoom en Pano gebruiken, of de camera- en gimbalinstellingen in slechts een paar keer aanraken instellen.



 Apparaat: tik om verbinding te maken met de DJI OM 5. Eenmaal verbonden, activeert DJI Mimo de cameraweergave.


 Academie: tik om instructies en handleidingen te bekijken.

 AI Editor: biedt verschillende templates om foto's of video's te bewerken.

 Home: tik hierop om terug te keren naar het beginscherm.

 Album: beelden beheren en bekijken vanaf de telefoon of DJI-apparaten.

 Bewerken: tik om foto's of video's van de DJI OM 5 te bewerken of importeer en bewerk vanaf een mobiel apparaat.

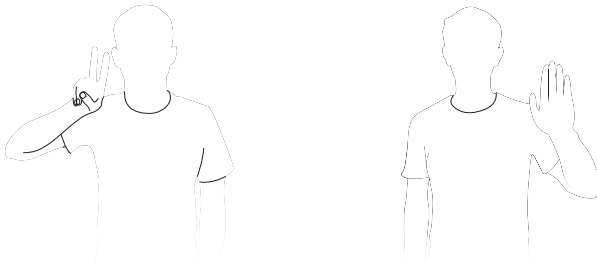
 Profiel: Registreer of log in op een DJI-account. Bekijk resultaten en instellingen, bekijk likes en volgers, verstuur berichten naar andere gebruikers en maak contact met de DJI Store.

Verbinden met de DJI Mimo-app

1. Zet de DJI OM 5 aan.
2. Schakel Bluetooth in op de mobiele telefoon en maak verbinding met het apparaat met een OM 5-prefixnaam in DJI Mimo.


b. Schakel besturing met gebaren in DJI Mimo in en voer gedurende één of twee seconden een palm- of V-gebaar uit terwijl u naar de camera gericht bent. De achtercamera detecteert het dichtstbijzijnde hoofd- en schoudermodel en begint het onderwerp te volgen. De voorcamera detecteert het dichtstbijzijnde gezicht en begint het onderwerp te volgen.

De verschillen tussen hoofd- en schoudertracering en gezichtstracering zijn dat hoofd- en schoudertracering ondersteuning biedt voor 360° volgen maar gezichtstracering niet. Het detectiebereik van de camera's is ook verschillend. Het detectiebereik tussen de achtercamera en het gebaar is 0,5 tot 4 m, en de afstand tussen de voorcamera en het gebaar is 0,5 tot 2 m. Houd er rekening mee dat het energieverbruik en de temperatuur van de mobiele telefoon kunnen toenemen door ActiveTrack 4.0.



c. Druk de trigger één keer in om ActiveTrack 4.0 te starten of stoppen. Als u ActiveTrack 4.0 gebruikt, beweegt u de joystick om de cameraweergave aan te passen. Maak een zwaai of V-gebaar om de opname te stoppen.

4. Accuniveau van gimbal

 Geeft het huidige accuniveau van de gimbal weer.

5. Accuniveau van mobiele telefoon

 Geeft het huidige accuniveau van de mobiele telefoon weer.


6. Flitser

 Geeft de flitserstatus weer.

7. Gimbalmodus

 Geeft de huidige gimbalmodus weer: Follow (Volgen), Tilt Locked (Kantelen vergrendeld), FPV of SpinShot.

8. Camerashakelaar voor/achter

 Tik om te schakelen tussen de camera aan de voor- en achterzijde van de mobiele telefoon.

9. Opnamestanden

Scrol om de opnamemodus te selecteren.

Hyperlapse: maak een timelapse-foto terwijl de mobiele telefoon beweegt. Tik op de sluiterknop om te beginnen.

Timelapse: er zijn vier soorten timelapse (Vaste hoek, L naar R, R naar L en Custom Motion). Tik na het selecteren van timelapse op de instellingen bovenaan het scherm. Stel voor Fixed Angle, L naar R en R naar L het interval en de duur in en begin met opnemen. Selecteer voor Custom Motion maximaal vier posities en de gimbal beweegt achtereenvolgens naar elke positie.

DynamicZoom: kies tussen Zoom uit en Zoom in. Nadat u een modus hebt geselecteerd, sleept u een vak om een onderwerp te selecteren en tikt u op de sluiterknop om te beginnen met opnames.

Slow Motion: tik om video op te nemen met 4x en 8x slow motion.

Video: tik om een normale video op te nemen.

Foto's: tik om een enkele foto-opname te maken. Houd ingedrukt voor een serieopname.

Pano: tik om een panoramafoto van 3x3, 240° of CloneMe te maken.

Story: bevat verschillende sjablonen voor video-opnames.

10. Sluiterknop

- Tik om een foto te maken of video op te nemen of te stoppen.

11. Schakelaar voor besturing met gebaren



- Tik om de instellingen voor besturing met gebaren te openen.

12. Afspelen



- Tik om foto's en video's te bekijken.

13. Zoom



- Plaats twee vingers op het scherm en beweeg ze uit elkaar om in te zoomen en naar elkaar toe om uit te zoomen.

14. Opname-instellingen

1/100 **ISO 80** **0** Toont de sluitersnelheid, ISO en EV-waarden.

15. Instellingen ■■■



Camera-instellingen

De instellingen variëren afhankelijk van de opnamemodus. De instellingen voor flits, witbalans en raster zijn alleen beschikbaar als de camera aan de achterkant wordt gebruikt. Voor iOS-apparaten is de Selfie Flip beschikbaar als de camera aan de voorkant wordt gebruikt in foto- en videomodus. Voor Android-apparaten is de Selfie Flip alleen beschikbaar in de fotomodus.



Gimbal Settings

Gimbalmodus

- Follow: pan- en tilt-assen volgen.
- Tilt Locked: alleen de pan-as volgt.
- FPV: pan-, tilt- en rol-assen volgen.
- SpinShot: pan-, tilt- en rol-assen volgen. De joystick kan gebruikt worden om de rotatie van de rol-as te besturen.

Sportmodusschakelaar: Tik om de Sportmodus in of uit te schakelen. In Sportmodus wordt de volgtalheid van de gimbal flink sneller. Het is geschikt voor opnames van scenario's waarin onderwerpen plotseling en snel bewegen.

Zoomsnelheid: Tik om de zoomsnelheid in te stellen wanneer u de zoomschuifregelaar gebruikt.

Snelheid van joystick: Tik om de maximale snelheid in te stellen bij bediening met de joystick. De opties zijn Fast (Snel), Medium (Matig) en Slow (Langzaam).

Besturingsrichting van joystick: U kunt kiezen uit Free (Vrij) en Horiz/Vert. Met Vrij kan de gimbal tegelijkertijd in horizontale en verticale richting worden bestuurd. Met Horiz/Vert kan de gimbal in horizontale of verticale richting worden bestuurd.

Pan-besturing omkeren: Als u deze functie hebt ingeschakeld, is de bewegingsrichting van de pan-as tegengesteld aan de eerdere richting.

Kantelbesturing omkeren: Als u deze functie hebt ingeschakeld, is de bewegingsrichting van de kantelastegengesteld aan de eerdere richting.

Druk op M-knop: schakelen tussen de foto- en videomodus of het snelmenu openen en sluiten. Deze functie kan worden ingesteld door de gebruiker.

Gimbal automatisch kalibreren: Dit vermindert drift als gevolg van magnetische storingsbronnen in de buurt of menselijke fouten. Voordat u gaat kalibreren, plaatst u de DJI OM 5 op een vlakke ondergrond met behulp van een statief. Raak de gimbal niet aan tijdens het kalibreren.

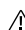
Horizontale aanpassing van de gimbal: zorg ervoor dat de magnetische telefoonklem waterpas is voordat u de gimbal verstelt.

General Settings

Bevat informatie zoals apparaatbeheer, naam van apparaat, firmwareversie en serienummer.

16. Instellingen opnameparameters

Opnamestanden	Instellingen
Hyperlapse	Resolutie en FPS, Snelheid, ISO, Sluiterijd en EV
Timelapse	Resolutie en FPS, Videoframesnelheid, ISO, Sluiterijd en EV
Dynamische zoom	Glamour effecten, videoframesnelheid, ISO, sluitertijd en EV
Slow Motion	ISO, sluitertijd en EV
Video	Glamour effecten, videoframesnelheid, ISO, sluitertijd en EV
Foto's	Glamour effecten, aftellen, ISO, sluitertijd en EV
Pano	3x3, 240° en CloneMe Pano, aftellen, ISO, sluitertijd en EV

-  • Bij het inschakelen van Glamour Effects wordt de videoresolutie ingesteld op 1080p.
- Instellingen voor opnameparameters variëren afhankelijk van het model mobiele telefoon. Raadpleeg voor meer informatie de lijst met mobiele telefoons die compatibel zijn (www.dji.com/om-5/downloads).

Firmware-update

Gebruik DJI Mimo om de firmware van de DJI OM 5 bij te werken. Het updaten duurt ongeveer drie minuten.

Hoe gaat het updaten in zijn werk

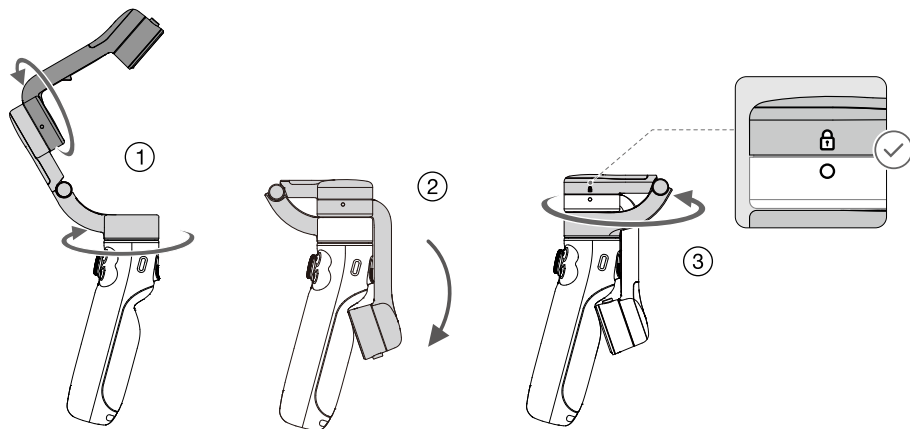
Voordat u een update start, moet u ervoor zorgen dat het accuniveau minimaal 15% is (ten minste twee accuniveau-indicatoren branden). Sluit de DJI OM 5 aan op het mobiele apparaat en start DJI Mimo. Als er een nieuwe firmware-update beschikbaar is, krijgt u een melding. Start de update door het mobiele apparaat te verbinden met internet en de instructies op het scherm te volgen.

Sluit DJI Mimo niet af tijdens het updaten van de firmware. Let op pop-upmeldingen op het scherm. De systeemstatusindicator gaat afwisselend groen en rood knipperen en blijft continu groen branden wanneer de firmware-update is voltooid.

Als een update niet lukt, start de DJI OM 5 en DJI Mimo dan opnieuw op, maak opnieuw verbinding via Bluetooth en probeer het nogmaals.

Opslag

De DJI OM 5 kan worden ingeklapt voor gemakkelijk opbergen en meenemen. Zorg ervoor dat u de ingebouwde uitschuifstang volledig inschuift en klap de OM 5 na het uitschakelen in. Draai de pan- en tilt-as zoals afgebeeld en klap de gimbal in. De markering van de as-arm moet in het gat op de handgreep vallen. Draai de pan-as zoals afgebeeld.



Technische gegevens

Naam	DJI OM 5
Model	OE100
Afmetingen	Uitgeklapt: 264,5 × 111,1 × 92,3 mm Ingeklapt: 174,7 × 74,6 × 37 mm Lengte ingebouwde uitschuifstang: 215 mm
Gewicht	292 g (gimbal) 34 g (magnetische telefoonklem)
Stroomverbruik	1,2 W (stabiele en uitgebalanceerde status)
Mechanisch bereik	Pannen: -161,12° tot 172,08° Rollen: -127,05° tot 208,95° Kanteling: -101,46° tot 229,54°
Max. regelbare snelheid	120°/s
Compatibele telefoons	Gewicht: 230±60 g Diagonaal ≤ 196 mm (of ≤ 7,72 inch) Dikte: 6,9 - 10 mm Breedte: 67 - 84 mm
Draadloze modus	Bluetooth Low Energy 5.0
Transmissievermogen (EIRP)	≤ 5 dBm
Bedieningsfrequentie	2.400 - 2.4835 GHz
Type accu	Li-Po 2S
Capaciteit	1000 mAh
Vermogen	7,74 Wh
Spanning	6-8,8 V
Laadtemperatuur	5 °C tot 40 °C
Bedrijfstemperatuur	0 °C tot 40 °C
Oplaadtijd	1,5 uur (gemeten met een lader van 10 W bij een omgevingstemperatuur van 25 °C)
Werkingsduur	6 uur (onder ideale omstandigheden met de gimbal volledig gebalanceerd)

De inhoud van dit document kan gewijzigd worden.

Download de nieuwste versie vanaf
www.dji.com/om-5/downloads

OSMO is een handelsmerk van DJI OSMO.
Copyright © 2021 DJI OSMO Alle rechten voorbehouden.