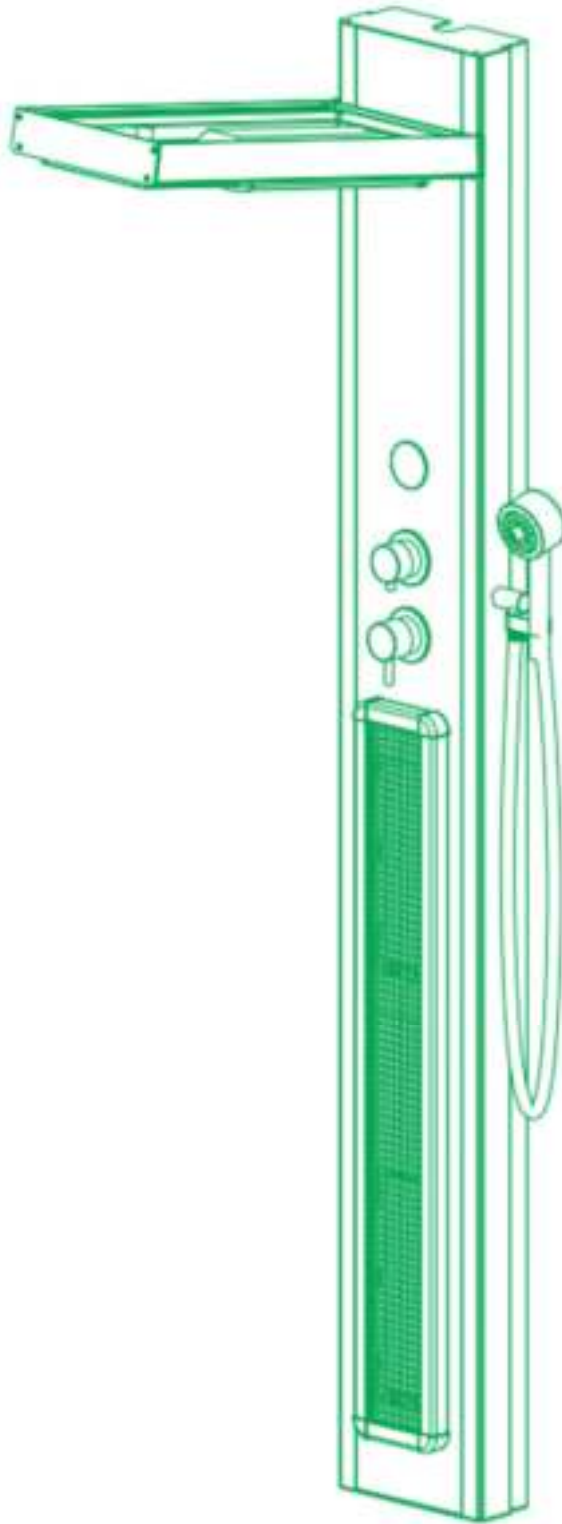


Product handleiding

Infrarood Douchepaneel Rustica



Afmeting 250 x 690 x 1900

Inhoud

Beste klant:

Bedankt voor het aanschaffen van onze producten. Voordat u onze producten gaat gebruiken verzoeken wij u om eerst de handleiding zorgvuldig te lezen.

Omdat wij onze producten regelmatig verbeteren is het mogelijk, dat verbeteringen wellicht niet verwerkt zijn in de handleiding. Bij voorbaat onze excuses hiervoor.

Simpele uitleg

Bevestigingsvereiste:

1. Alle maten zijn in mm tenzij anders aangegeven.

Hoe de handleiding te gebruiken:

1. Gebruik zo min mogelijk scherpe producten en pas op met scherpe artikelen om krassen op de producten te voorkomen.
2. De producten moeten ver van zure en alkalische producten af worden gehouden om verkleuring te voorkomen.
3. Gebruik een neutraal schoonmaakmiddel om het product schoon te maken, gebruik hierna een droge doek om het product mee af te drogen.

Inhoudsopgave

1	Simpele uitleg
1	Inhoudsopgave
1	Extra onderdelen Lijst
2	Vorbereiding en Parameters
3-8	Detailtekening
9	Gebruiksaanwijzing
10	Waarschuwing
10	Om te onthouden
10	Onderhoud

Extra Onderdelen Lijst



Plastic Plug
Ø8*45 5 stuks



Schroef
ST5*45 4 stuks



Schroef
M4*35 4 stuks



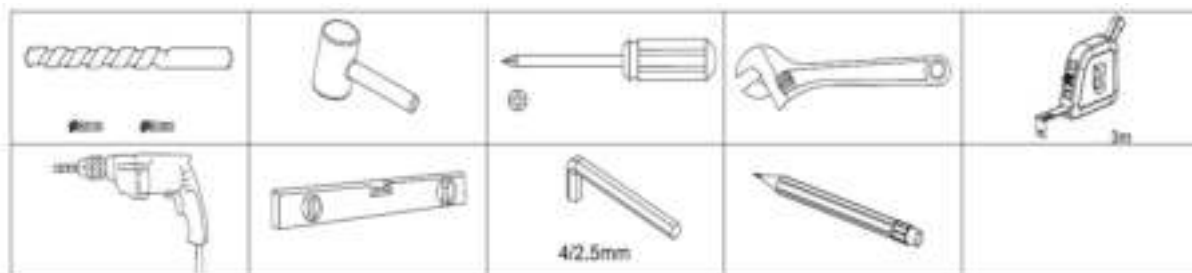
Moer
M4 8 stuks



Revet
8 stuks

Vorbereiding en Parameters

Gereedschap



1. Controleer het aantal stuks van alle onderdelen volgens de onderdelenlijst of de paklijst.
2. Controleer het aantal stuks van alle materialen volgens de onderdelenlijst.
3. Controleer of er schade op het oppervlak van een van de onderdelen is.
4. Gebruik een geaard stopcontact zoals aanbevolen om minimaal 16A te gebruiken met een zekering van de aardlekschakelaar.
5. Een vakman of een elektricien is nodig wanneer er elektrische onderdelen worden geïnstalleerd.

Als er aan bovenstaande condities niet voldaan kan worden, stop dan met de installatie en neem contact op met de verkoper.

Technische Parameters

Nominale spanning: AC220-240V

Nominaal vermogen: 750W

Nominale spanning: 3.4A

Nominale frequentie: 50/60Hz

Geïsoleerde weerstand: >20MΩ

Waterdichtheid klasse: IPX4

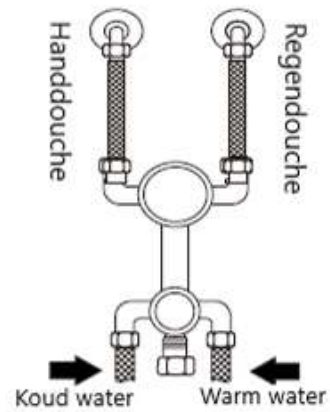
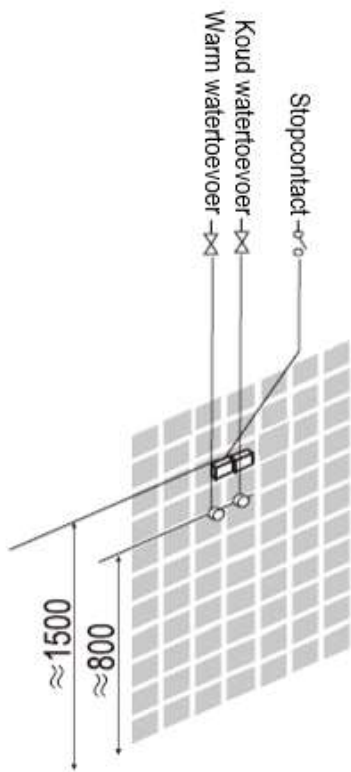
Klasse: I

Laadparameter

Onderverwarming: AC220-240V/250W+250W

Bovenverwarming: AC220-240V/250W

Waterweg- & Water installatietekening



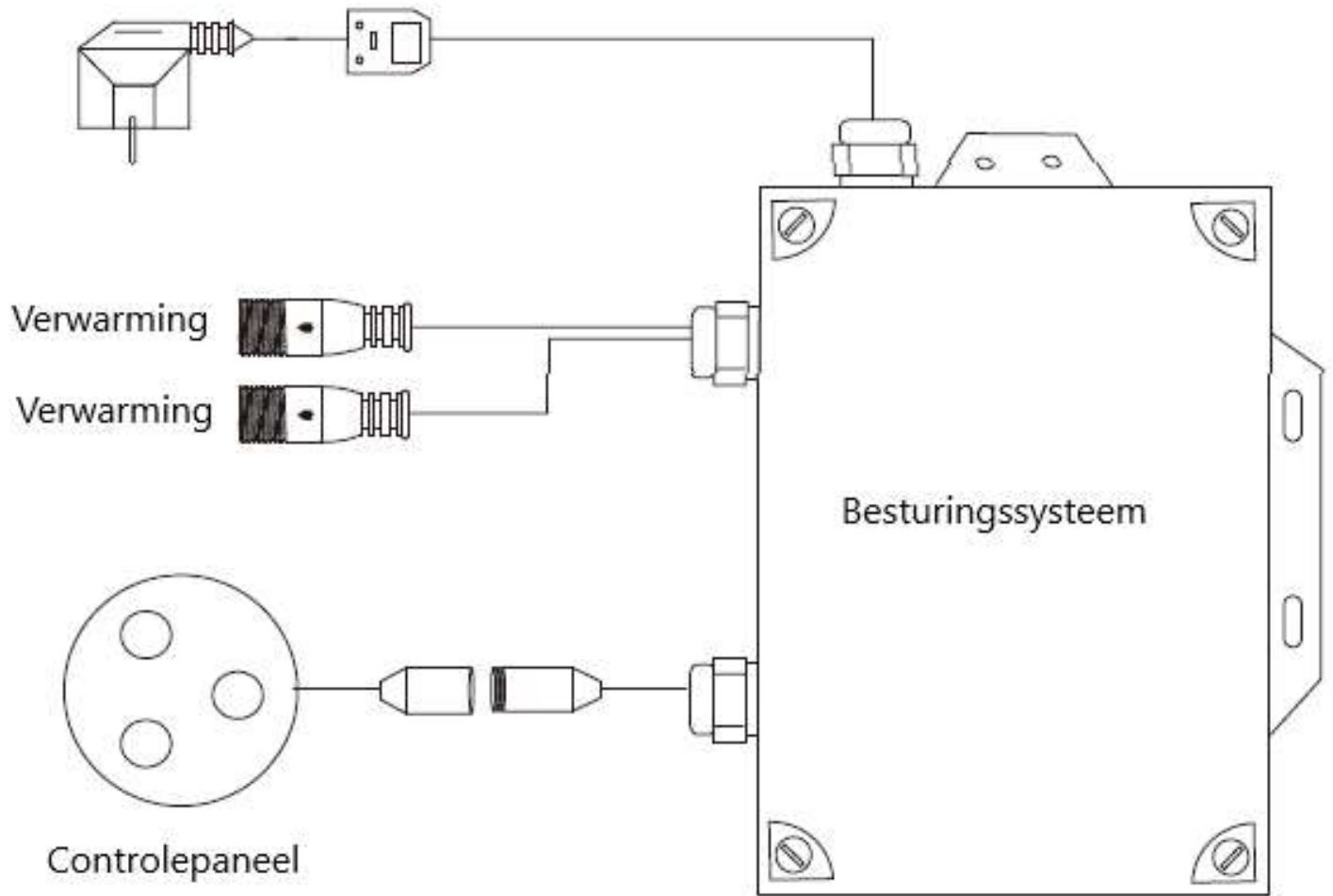
Warm water: G1/2 staalraden buis, hoogte 1200mm

Koud water: G1/2 staalraden buis, hoogte 1200mm

Let op:

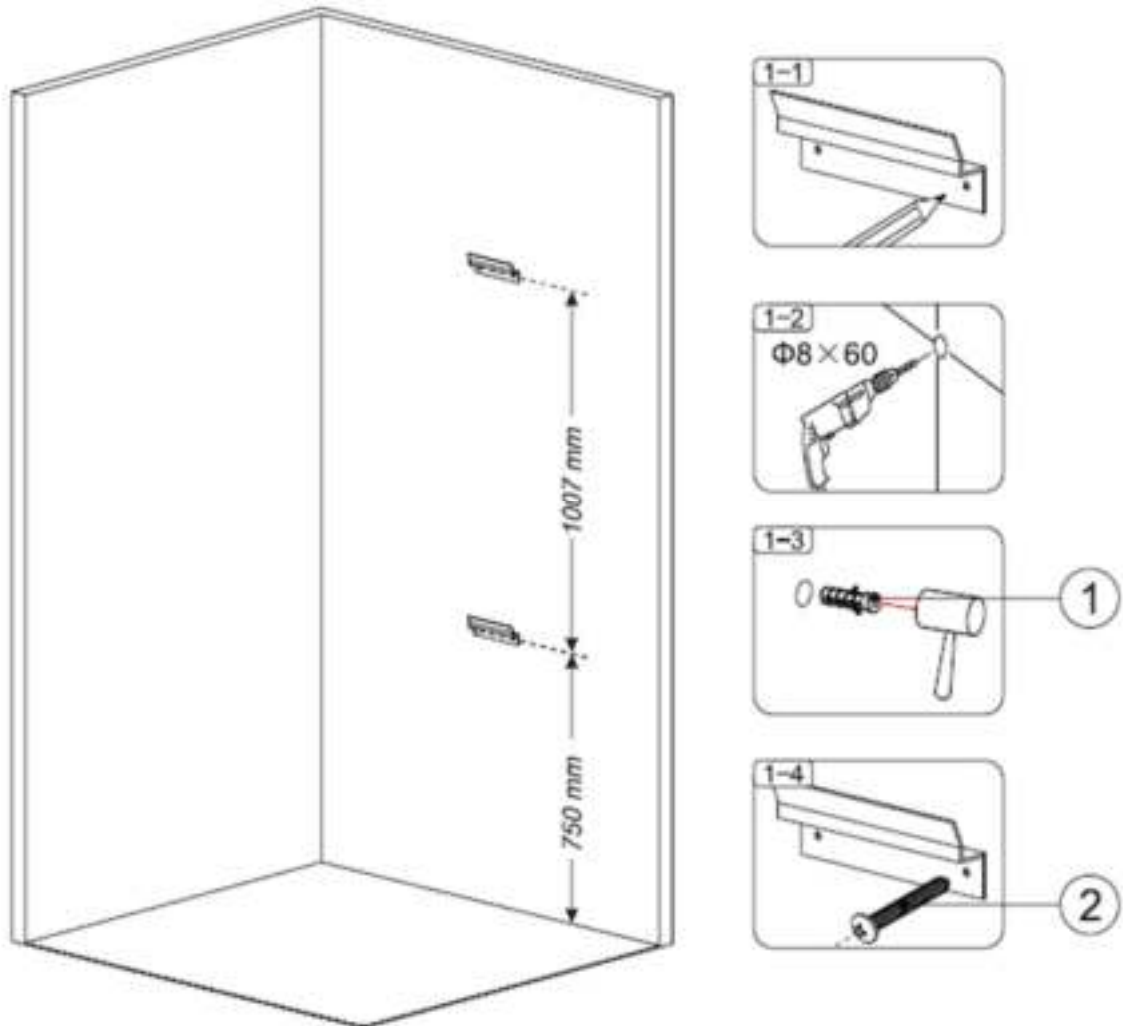
1. De waterbron moet gecontroleerd worden met een verdeel schakelaar, deze schakelaar moet worden geplaatst op een handige plaats
2. Nadat u heeft genoten van uw douche dient de waterbron te worden afgesloten

Elektrisch circuit tekening



Installatietekening

Stap 1



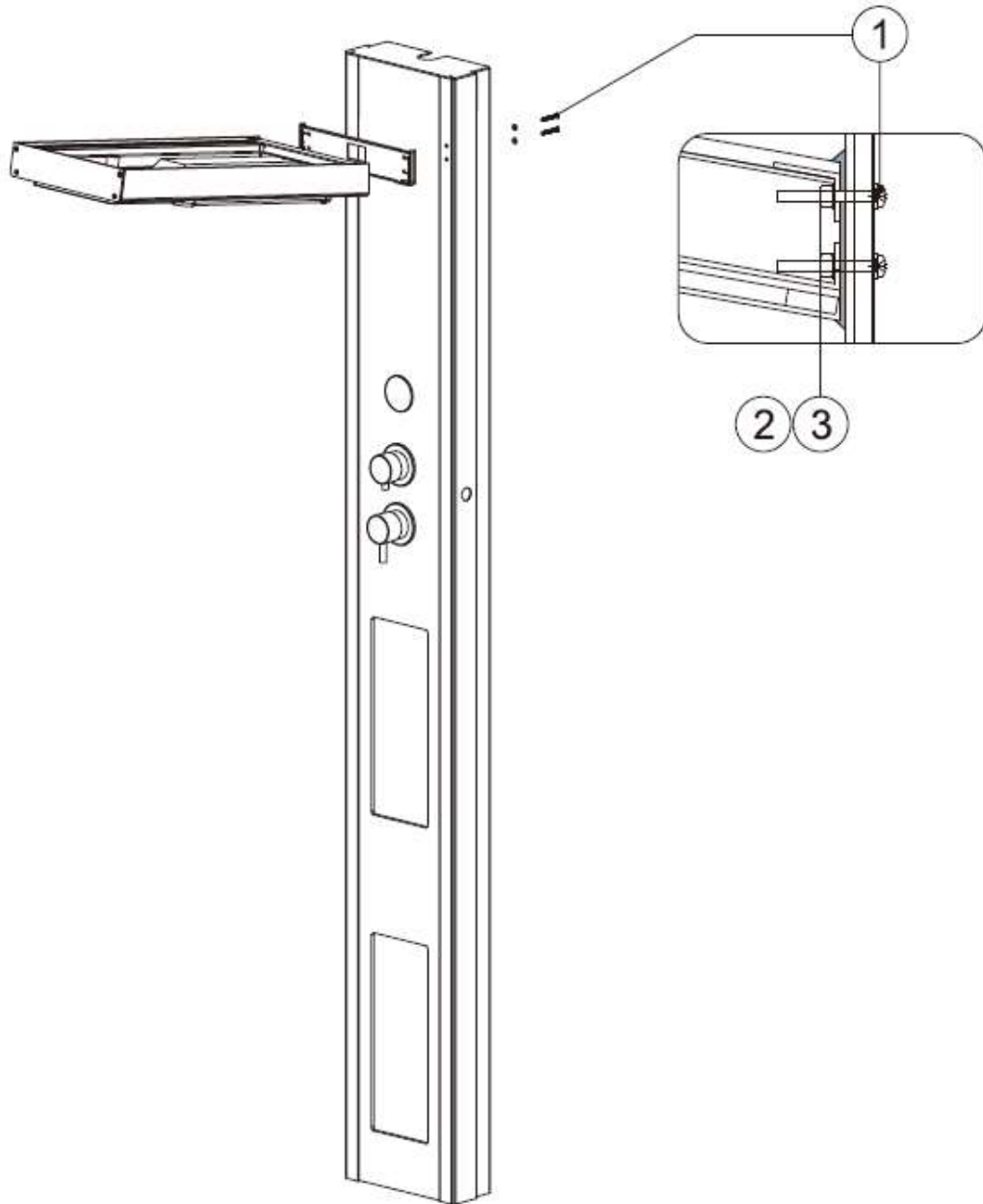
Onderdelen

1. Plastic Plug

2. Schroef ST5*45

Installatietekening

Stap 2

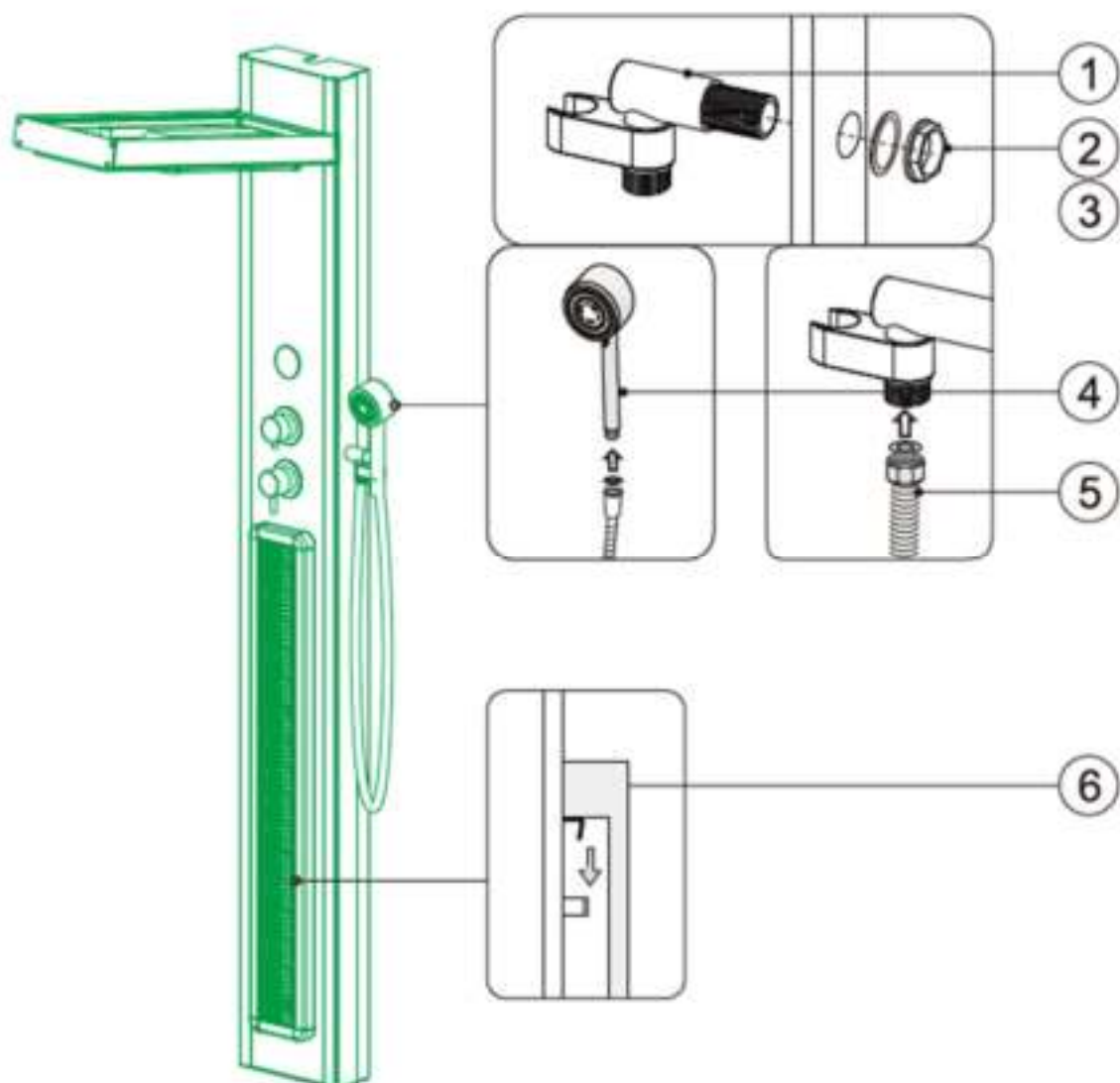


Onderdelen

1. Schroef M4*35
2. Moer M4
3. Stalen revet

Installatietekening

Stap 3



Onderdelen

1. Douchekophouder

2. Moer

3. Plastic revet

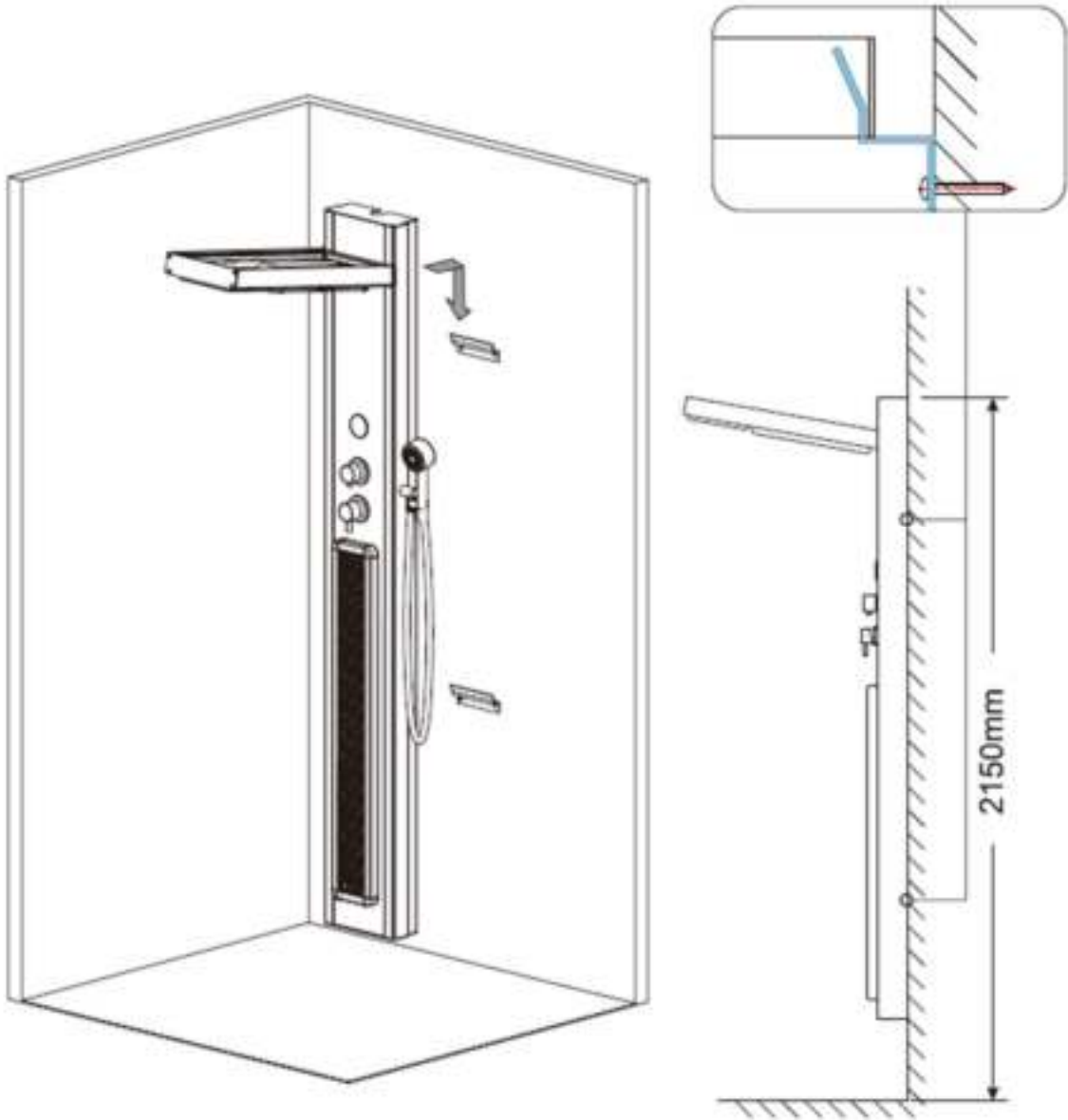
4. Handdouche

5. Doucheslang

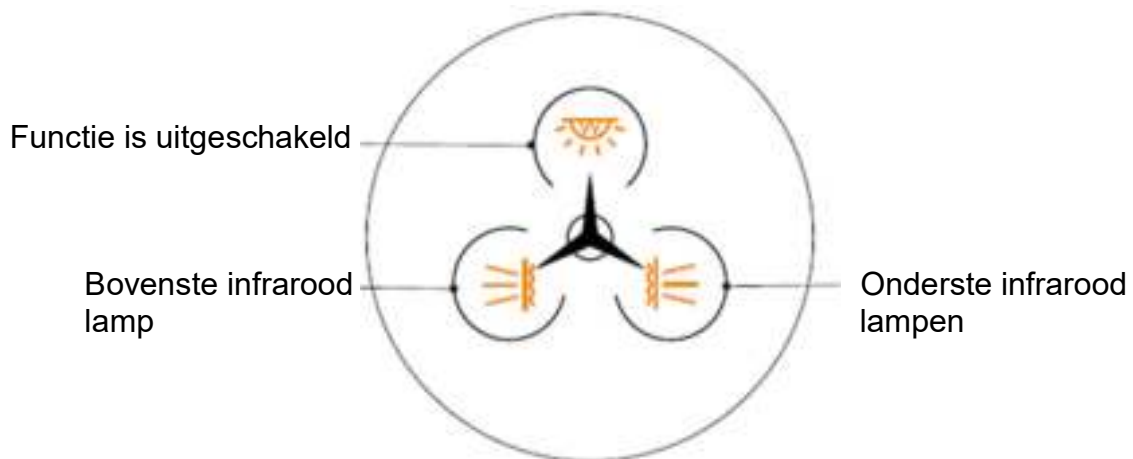
6. Aluminium beschermrekje

Installatietekening

Stap 4



Gebruiksaanwijzing



1. Gebruik van het water

A. Mengkraan

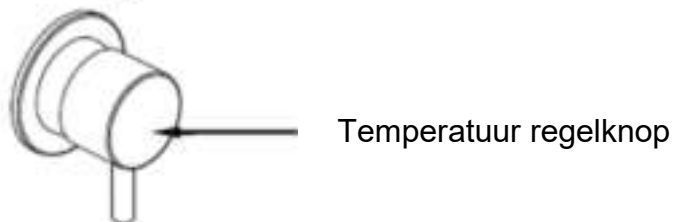
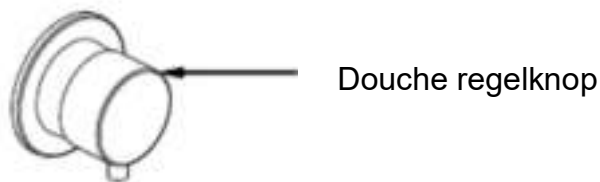
Draai de knop naar "H" om warm water te krijgen

Draai de knop naar "C" om koud water te krijgen

Wijzig de plaats van de knop tussen "H" en "C" om de gewenste temperatuur van het water te krijgen

B. Waterstroom

Stel de Douche regelknop af zodanig af zodat u gebruik kunt maken van de regendouche (links) of handdouche (rechts) zoals in afbeelding 2.



Afbeelding 1



Afbeelding 2

Aftersales service

Let op!

1. Voor uw veiligheid, verander alstublieft niets aan de elektrische componenten, als er een probleem is vraag dan een professional met ervaring om het te repareren.
2. Raak de beschermrekjes van de verwarmingselementen niet aan als ze aan staan of binnen 10 minuten nadat de lampen aan hebben gestaan.
3. Gebruik het product niet als u snel geneigd bent om te gaan bloeden, Dit geldt extra voor mensen met hart- en vaatziekten of met een nieuwe wond. Heeft u andere symptomen of een andere aandoening gebruik dit product dan alleen na overleg met uw dokter.
4. Mensen met een beperking mogen dit product alleen gebruiken in het bijzijn van een volwassene.
5. Zet niets wat vlam kan vatten vlak bij de verwarmingselementen (bijv. een handdoek)
6. Zorg ervoor dat er geen stroom op het product staat terwijl u het product aan het schoonmaken bent, onderdelen vervangt of bedieningsfouten repareert.
7. Het stopcontact dat aangesloten is op het product dient geaard te zijn.
8. Let op de nominale spanning en voeding. Mocht deze niet overeenkomen, dan kan product niet worden gebruikt, anders zal de regelaar doorbranden.

Om te onthouden

1. Om ervoor te zorgen dat het product langer meegaat moet er minimaal een periode van 30 seconden zitten tussen het aan- en uitzetten van het product.
2. Als u per ongeluk het product uitzet, start het product dan na 30 seconden opnieuw op
3. Als het product oncomfortabel aanvoelt tijdens het gebruik zet het dan uit.

Onderhoud

1. Gebruik neutraal schoonmaakmiddel om het oppervlak van het product schoon te maken (inclusief bamboehout, composietplaat, plastic, aluminium, vergulde onderdelen en spuitstukken). Gebruik geen sterke alkalische schoonmaakproducten zoals alcohol, aceton, ammoniak en verdunners.
2. Ga niet met een ruwe doek over vergulde en verchromde oppervlakten, doe dit alleen met een zachte doek.
3. Neutraal schoonmaakmiddel en een zachte doek zijn geschikt voor dagelijks schoonmaken van het infrarood douchepaneel.