



LED's light

OUTDOOR SERIES

LED Solar ring light

LED Solar Ring Leuchte

LED zonnelamp met Bewegingsdetector

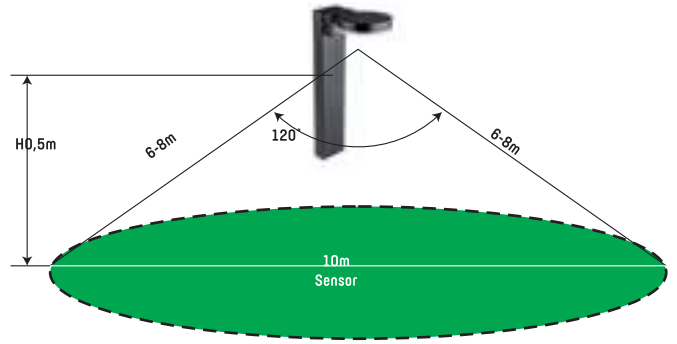
LED Ampoule à solaire avec Détecteur de mouvements

LED Báliza solar de jardín con sensor

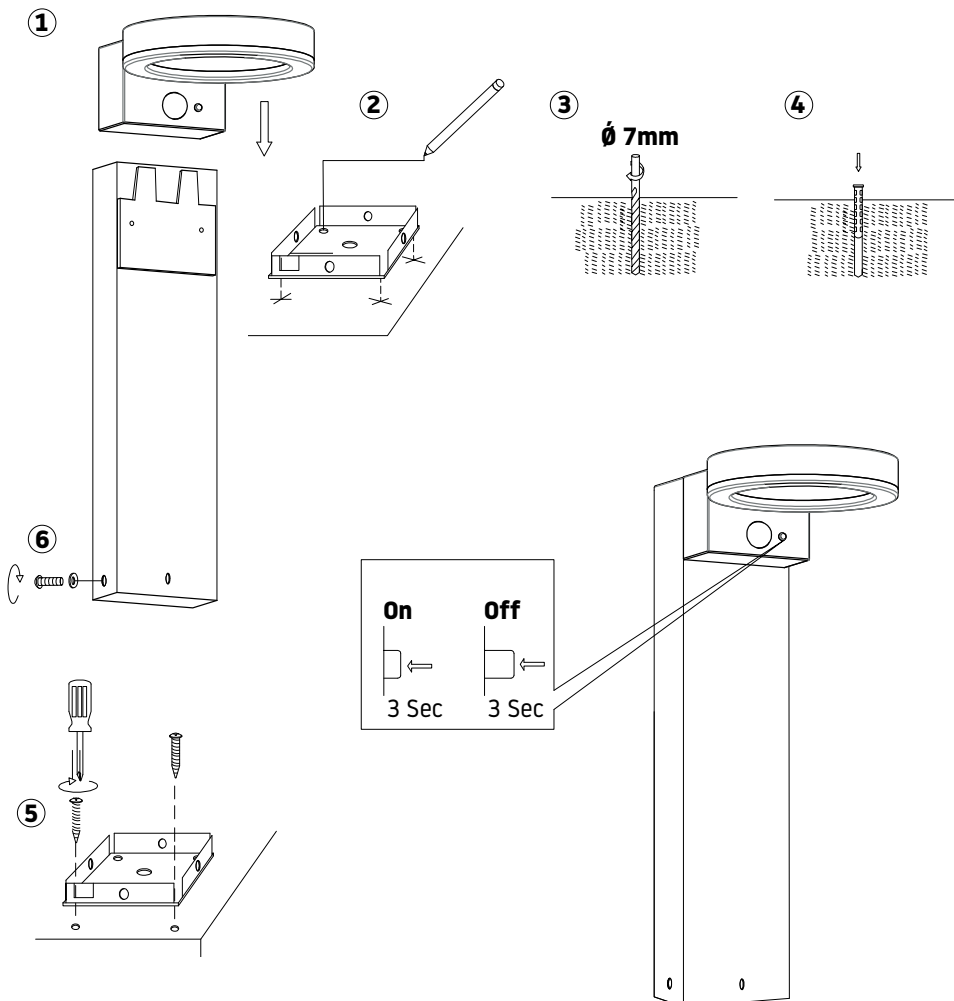
Art.-Nr:
1000565

- Ⓒ **LED** Solar gardenpost with sensor
- Ⓓ **LED** Solar Gartenpfahl mit Sensor
- Ⓖ **LED** Solar tuinpaal met sensor
- Ⓕ **LED** Poteau de Jardin avec sensor
- Ⓔ **LED** Báliza solar de jardín con sensor

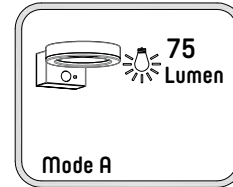
- Ⓒ **Operating Manual**
- Ⓓ **Bedienungsanleitung**
- Ⓖ **Gebruiksaanwijzing**
- Ⓕ **Mode d'emploi**
- Ⓔ **Manual de funcionamiento**



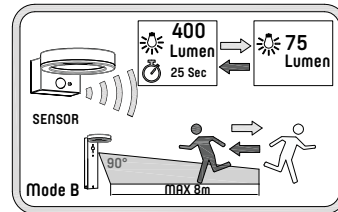
Art. Nr.	1000565
Power/Lumen - leistung/Lumen - Vermogen/Lumen - Puissance/Flux Lumineux - Potencia/lúmenes	6W / 75-400-600lm
LED's	SMD 2835x40
Battery - Akku - Accu - Pile - Bateria	Type: 18650 - Li-Ion 2.200mAh/3,7V-8,14Wh
Modes, Modi, Modi, Modes, Modos	3
Detection angle/area - Erfassung Winkel/Bereich - Detectiehoek/-bereik - Angle/portée de détection - Ángulo de detección/rango	120° / 6-8m
Illumination area - Ausleuchtungsbereich - Verlichtingsbereik - Zone d'éclairage - Área de iluminación	2 - 2.5m
Degree of protection - Schutzart - Beschermingsgraad - indice de protection - Grado de protección	IP44
Lifetime - Lebensdauer - Levensduur - Durée de vie - Vida útil	30.000 Hours - Stunden - Uur - Heures - Horas
Box Contents - Verpackungsinhalt - Doosinhoud - Emballage - Contenido de la caja	1x solar lamp - Solarleuchte - Zonnelamp - Lampe Solaire - Lámpara solar 1x accessory bag - Zubehörbeutel - zakje met Accessoires - sac d'accessoires - Bolsa de accesorios 1x Manual - Bedienungsanleitung - Handleiding - Mode d'emploi - Manual



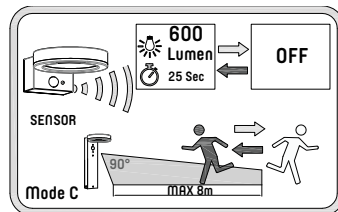
0N+ Mode A



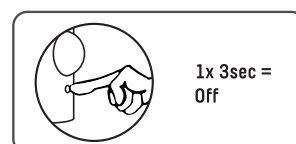
Mode B



Mode C



OFF



GB Attention!

Because of the type of battery, this product is not for winter usage. The loaded battery can be deactivated and stored in winter frostfree to prevent the Lithium Ion battery from discharging. Discharge of the Lithium Ion battery does not give grounds for claims or refunds.

Used batteries do not belong in the garbage.

As end-user, you are responsible for recycling used batteries or for taking them to a household hazardous waste disposal facility, a universal waste handler (e.g., storage facility or broker), or an authorized recycling facility.

Do not dispose of used batteries in fire!

Only use batteries of the same type and technical specifications as the one that came with the lamp. Make sure you don't mix old exhausted batteries with new ones.

To improve the performance of the batteries, occasionally open the battery compartment cover and twist the battery with your fingers. [about 5 turns].

D Achtung!

Dieses Produkt ist aufgrund seines Akkutyps nur sehr bedingt für den Winterbetrieb geeignet. Die vollgeladene Leuchte ist im ausgeschalteten Zustand für den Winter einzulagern um eine Tiefenentladung des Lithium Ionen Akkus zu verhindern (frostfrei). Ein tiefenentladener Lithium Ionen Akku ist daher kein Reklamationsgrund.

Gebrauchte Akkus gehören NICHT in den Hausmüll.

Als Verbraucher sind Sie gesetzlich verpflichtet, gebrauchte Akkus zur fachgerechten Entsorgung zurückzugeben.

Akkus nicht ins Feuer werfen!

Benutzen Sie ausschließlich Akkus des gleichen Typs wie die originalen Akkus. Achten Sie darauf alte und neue Akkus nicht zu vertauschen.

Für eine Leistungsverbesserung der Batterien, öffnen Sie gelegentlich den Batteriefachdeckel und drehen Sie die Batterie mit den Fingern. [ca. 5 Drehungen].

NL Attentie!

Dit product is door het type accu niet geschikt voor gebruik in de winter. De opgeladen accu kan in uitgeschakelde toestand gedurende de winter vorstvrij worden opgeslagen om ontlading van de Lithium Ion accu te voorkomen. Ontlading van de Lithium Ion accu geeft geen grond voor reclamatie.

Gebuike accu's mogen niet met het normale huisvuil worden weggegooid.

Als eindgebuiker, bent u verplicht oude batterijen en accu's op correcte wijze af te voeren voor recycling. bijvoorbeeld bij uw supermarkt of gemeentelijke recyclingpunt

accu's nooit in het vuur werpen.

Gebruik uitsluitend accu's van gelijke grootte en technische specificaties als degene die bij het apparaat wordt geleverd. Zorg ervoor dat u oude accu en nieuwe niet met elkaar verwisseld.

Om de prestaties van de accu te verbeteren, dient u sporadisch de accu in de lamp te draaien met uw vingers, zonder de accu uit het apparaat te halen [ongeveer 5 omwentelingen]

ⓕ Attention!

Ces produit n'est pas appropriées pour utilisation en hiver. Avec une batterie rechargée, le produit peut être entreposé désactivé et sans gel. Ceci évite une décharge trop profonde de la batterie Lithium Ion. Décharge de la batterie Lithium Ion cela n'est pas une raison pour remboursement.

Ne jetez pas les batteries usagées avec les déchets domestiques.

Vous devez déposer le produit à un point de collecte approprié ou chez le revendeur. Pour plus d'informations, veuillez contacter l'autorité locale responsable de la gestion des déchets et du recyclage.

Ne jetez pas les batteries usages au feu.

N'utilisez pas différente sorte de batteries, ne mélangez pas les types, les marques ou des batteries de durée d'utilisation différente.

Pour améliorer les performances de la batterie, ouvrez occasionnellement le couvercle du compartiment de la batterie et faites pivoter la batterie avec vos doigts. (environ 5 tours)

ⓔs ¡Atención!

Debido al tipo de batería, este producto no está diseñado para su uso en invierno. La batería cargada puede ser desactivada y almacenada en invierno protegida contra heladas para evitar que la batería de iones de litio se descargue. La descarga de la batería de iones de litio no da lugar a reclamaciones o reembolsos.

Las baterías usadas no se desechan con la basura doméstica.

Como usuario final, usted es responsable de reciclar las baterías usadas o de llevarlas a un centro de eliminación de residuos domésticos peligrosos, un gestor universal de residuos [por ejemplo, una instalación de almacenamiento o un intermediario], o una instalación de reciclaje autorizada.

¡No tire las baterías usadas al fuego!

Sólo use baterías del mismo tipo y especificaciones técnicas que las suministradas con la lámpara. Asegúrese de no mezclar las viejas baterías agotadas con otras nuevas.

Para mejorar el rendimiento de las pilas, abra de vez en cuando la tapa del compartimento de las pilas y gire la pila con los dedos. (unas 5 vueltas)

GB Notes on Disposal

The product is designated for separate collection at an appropriate collection point. Do not dispose of the product with household waste. For more information, contact the retailer or the local authority responsible for waste management.



Care

Before cleaning the unit, disconnect it, if necessary from other components; do not use aggressive cleaning agents.

Warranty

The unit has been carefully checked for defects. If nevertheless you do have cause for complaint, please go back to the retailer where you have bought the product together with your proof of purchase.

Safety

General advice

- Read the manual carefully before use. Keep this manual for future reference.
- Only use the product for its intended purposes. Do not use the product for other purposes than described in the manual.
- Do not use this product if any part is damaged or defective. If the product is damaged or defective, replace the product immediately.
- This product must not be used in the immediate vicinity of children without the supervision of an adult. Children must not be allowed to play with the device.
- Do not modify the product in any way.
 - Do not expose the product to water or moisture. (IP 20)
 - Do not immerse the product into water. (IP 44 – IP 66)
- Keep the product away from heat sources.
- Do not block the ventilation openings.

- Do not look directly into the light source of the LED lamp.
- Keep a minimum distance of >2 meter between the lamp and the surface being illuminated.

Electrical safety

- To reduce risk of electric shock, this product should only be opened by an authorized technician when service is required.
- Do not use the product if the cable or plug is damaged or defective. When damaged or defective, it must be replaced by the manufacturer or an authorized repair agent.
- Before use, always make sure that the voltage is the same as the voltage on the rating plate of the device.
- Make sure that the cable does not hang over the edge of a worktop and cannot be caught accidentally or tripped over

Warning

- The light source contained in this luminaire shall only be replaced by the manufacturer or his service agent or a similar qualified person.
- Caution, risk of electric shock.
- The external flexible cable or cord of this luminaire cannot be replaced; if the cord is damaged, the luminaire has to be destroyed.

Disclaimer

We reserve the right to make technical modifications, without notice. All logos, brands and product names are trademarks or registered trademarks or their respective holders and are hereby recognized as such. We are not liable for damage arising from incorrect handling, improper use or wear or tear.

Please visit us online For more information about our company and our products,

Documentation

The product has been manufactured and supplied in compliance with all relevant regulations and directives, valid for all member states of the European Union. The product complies with all applicable specifications and regulations in the country of sales. Formal documentation is available upon request. *The formal documentation includes, but is not limited to the Declaration of Conformity, the Material Safety Data Sheet and the product test report.*

CE declaration

This product complies with the following directives:

LVD: 2014/35/EU
EMC: 2014/30/EU
RoHS: 2011/65/EU

The complete Declaration of Conformity Document (DOC) can be found here:

D Hinweise für die Entsorgung

Altgeräte, die mit dem abgebildeten Symbol gekennzeichnet sind, dürfen nicht in den Hausmüll entsorgt werden. Sie müssen sie bei einer Sammelstelle für Altgeräte (erkundigen Sie sich bei Ihrer Gemeinde) oder dem Händler, bei dem es gekauft wurde abgegeben werden. Diese sorgen für eine umweltfreundliche Entsorgung.



Pflege

Bevor Sie das Gerät reinigen, trennen Sie es vom Netz. Verwenden Sie keine Tenside enthaltenden Reinigungsmittel.

Gewährleistung

Das Gerät wurde sorgfältig auf Mängel überprüft. Wenn Sie trotzdem Grund zu einer Beanstandung haben, geben Sie das Produkt zusammen mit dem Kaufbeleg an den Händler zurück, bei dem Sie es gekauft haben.

Sicherheit

Generelle Sicherheit

- Lesen Sie die Anleitung vor Gebrauch sorgfältig durch. Behalten Sie die Anleitung, zum späteren Nachschlagen.
- Verwenden Sie das Produkt nur für den vorgesehenen Zweck.
- Verwenden Sie das Produkt nicht für andere Zwecke als in der Anleitung beschrieben.
- Benutzen Sie das Produkt nicht, wenn ein Teil beschädigt oder defekt ist. Wenn das Produkt beschädigt oder defekt ist, setzen sie es außer betrieb oder ersetzen Sie das Produkt umgehend.
- Das Produkt darf nicht in unmittelbarer Nähe von Kindern ohne Aufsicht eines Erwachsenen benutzt werden. Kinder dürfen nicht mit dem Produkt spielen.
- Ändern Sie das Produkt nicht in irgendeiner Weise.

- Das Produkt sollte nicht mit Wasser oder Feuchtigkeit ausgesetzt werden. (IP 20)
- Das Produkt nicht in Wasser tauchen. (IP 44 - IP 66)

- Halten Sie das Produkt von Wärmequellen fern.
- Blockieren Sie nicht die Ventilationsöffnungen, sofern vorhanden.
- Schauen Sie nicht direkt in die Lichtquelle der LED-Lampe.
- Beachten Sie den Mindestabstand (> 2mtr) zwischen der Lampe und der beleuchteten Fläche.

Elektrische Sicherheit

- Um das Risiko eines elektrischen Schlags zu verringern, sollte dieses Produkt nur von einem autorisierten Techniker geöffnet werden, wenn eine Wartung erforderlich ist.
- Das Produkt nicht verwenden, wenn das Hauptkabel oder der Netzstecker beschädigt oder defekt ist. In diesem Fall, muss es vom Hersteller oder einem autorisierten Reparaturagenten ersetzt werden. Sofern ersetzbar
- Vor dem Gebrauch immer darauf achten, dass die Netzspannung die gleiche wie die Spannung auf dem Typenschild des Gerätes ist.
- Beachten Sie bei der Verwendung die Unfallverhütungsvorschriften.

Haftungsausschluss

Produktdesign und Spezifikationen können ohne vorherige Ankündigung geändert werden. Alle Logos und Markennamen sind eingetragene Warenzeichen ihrer jeweiligen Inhaber und werden hiermit als solche anerkannt. Wir haften nicht für Schäden, die durch falsche oder unsachgemäße Handhabung oder Verschleiß entstehen.

Besuchen Sie uns online für weitere Informationen über unsere Produkte und unser Unternehmen.

NL Aanwijzingen voor verwijdering

Het product is ontworpen voor gescheiden inzameling op een geschikt verzamelpunt. Gooi het product niet bij het huishoudelijk afval. Voor meer informatie kunt u contact opnemen met de verkoper of de plaatselijke overheid die verantwoordelijk is voor afvalbeheer.



Onderhoud

Voordat u het apparaat schoonmaakt, ontkoppelt u deze van andere componenten; geen agressieve reinigingsmiddelen gebruiken.

Het apparaat is zorgvuldig gecontroleerd op gebreken. Als u desondanks toch een klacht heeft, retourneer het product dan in de originele verpakking aan de leverancier waar u het heeft gelocht, samen met uw aankoopbewijs. Wij zijn niet aansprakelijk voor schade als gevolg van onjuiste behandeling, onjuist gebruik of slijtage van het product.

Veiligheid

Algemene veiligheid

- Lees voor gebruik de handleiding zorgvuldig door. Bewaar de handleiding voor toekomstige verwijzing.
- Gebruik het product alleen voor de beoogde doeleinden. Gebruik het product niet voor andere doeleinden dan beschreven in de handleiding.
- Gebruik het product niet als er een onderdeel beschadigd of defect is. Vervang het apparaat onmiddellijk, als het beschadigd of defect is.
- U mag het apparaat niet aanpassen.
 - Stel het product niet bloot aan water of vocht (IP 20)
 - Dompel het product niet onder water. (IP 44 – IP 66)
- Houd het apparaat uit de buurt van warmtebronnen.
- Blokkeer de ventilatieopeningen niet.
- Kijk niet rechtstreeks in het licht van de LED
- Let op; de minimale afstand tussen de lamp en het verlichte voorwerp is minimaal 1 meter.

Elektrische Veiligheid

- Om het risico op elektrische schokken te beperken, dient dit product alleen door een erkend technicus te worden geopend wanneer onderhoud nodig is.
- Gebruik het product niet als de kabel of de stekker beschadigd of defect is. Als de stekker beschadigd of defect is, moet deze vervangen worden door de fabrikant of een erkend reparatiebedrijf.
- Controleer voor gebruik altijd of de hoofdspanning hetzelfde is als de beschreven spanning op het typeplaatje van het apparaat.
- Zorg ervoor dat de kabel niet over de rand van een werkblad hangt en dat er niet per ongeluk overheen gestruikeld kan worden.

Waarschuwing

- De lichtbron in dit product mag alleen vervangen worden door de fabrikant of diens dienstverlener of een gelijkwaardig gekwalificeerd persoon.
- Let op, gevaar voor elektrische schokken.
- De externe flexibele kabel of het koord van dit product kan niet worden vervangen; Als de kabel beschadigd is, moet dit product worden vernietigd

Disclaimer

Ontwerpen en specificaties kunnen zonder voorafgaande kennisgeving worden gewijzigd. Alle logo's, merken en productnamen zijn handelsmerken of geregistreerde handelsmerken of hun respectievelijke houders en worden hierbij als zodanig erkend.

Bezoek ons online voor meer informatie over onze producten en ons bedrijf.

Documentatie

Het product is vervaardigd en geleverd in overeenstemming met alle relevante voorschriften en richtlijnen die geldig zijn voor alle lidstaten van de Europese Unie. Het product voldoet aan alle toepasselijke voorschriften en regelingen in het land van verkoop. *Formele documentatie is op aanvraag beschikbaar. De formele documentatie omvat, maar is niet beperkt tot, de conformiteitsverklaring, het veiligheidsinformatieblad en het product testrapport.*

CE -conformiteitsverklaring

Dit product voldoet aan de volgende richtlijnen:

LVD: 2014/35/EU
EMC: 2014/30/EU
RoHS: 2011/65/EU

Het complete EG conformiteitsdocument (DoC) kunt u downloaden via:

F Remarques sur l'élimination

Le produit est conçu pour une collecte séparée à un point de collecte approprié. Ne jamais installer le produit dans la poubelle. Pour plus d'informations, veuillez communiquer avec le détaillant ou l'autorité locale responsable de la gestion des déchets.



Maintenance

Avant de nettoyer le dispositif, débranchez-le des autres éléments. N'utilisez pas de nettoyeurs abrasifs.

Maintenance

Le dispositif a été soigneusement vérifié pour les éventuels défauts. Toutefois, si vous avez des raisons pour déposer une plainte, adressez-vous au point de vente où vous avez acheté le dispositif, vous devez joindre une preuve d'achat.

Security

Instructions de Générale

- Lisez attentivement le manuel avant utilisation. Conservez le manuel pour référence ultérieure.
- Utilisez l'appareil uniquement aux fins prévues. Ne pas utiliser l'appareil à d'autres fins que celles décrites dans le manuel.
- N'utilisez pas l'appareil si une pièce est endommagée ou défectueuse. Ne pas utiliser l'appareil décrits dans le manuel à d'autres fins.
- Le produit ne doit pas être utilisé par des enfants sans la surveillance d'un adulte. Les enfants ne doivent pas jouer avec l'appareil.
- Ne modifiez pas l'appareil de quelque manière que ce soit.
 - Ne pas exposer l'appareil à l'eau ou à l'humidité. (IP 20)
 - Ne pas plonger l'appareil dans l'eau. (IP 44 - IP 66)
- Il doit être séparé des sources de chaleur.
- Ne pas obstruer les ouvertures de ventilation.
- Ne pas regarder directement la lumière LED.
- La distance entre la lampe et la surface éclairée doit être d'au moins 2 m.

Sécurité électrique

- Pour réduire le risque de décharge électrique à ouvrir un spécialiste reconnu lorsque l'entretien est nécessaire.
- Ne pas utiliser l'appareil si le câble ou la prise principale est endommagée ou défectueuse. Encore si la prise est endommagée ou défectueuse, il doit être remplacé par le fabricant ou un réparateur agréé.
- Avant l'utilisation, vérifiez toujours que la tension principale est la même que la tension sur la plaque d'identification de l'appareil.
- Assurez-vous que le câble ne pende pas dessus du bord d'un plan de travail et ne peut pas être pris accidentellement ou trébucher.

Attention

- La source de lumière dans ce produit ne doit être remplacé par le fabricant ou son service ou une personne qualifiée.
- Attention, risque d'électrocution.
- Le câble flexible externe de ce luminaire ne peut pas être remplacé; Si le cordon est endommagé, le luminaire doit être détruit.

Clause d'exclusion de responsabilité

Les conceptions et les spécifications peuvent être modifiées sans préavis. Tous les logos, marques et noms de produits sont des marques commerciales ou des marques déposées ou leurs détenteurs respectifs et sont reconnus comme tels. Le fabricant n'est pas responsable des dommages qui résultent d'une mauvaise manipulation du dispositif, de sa mauvaise utilisation ou de l'usure normale.

Visitez-nous en ligne pour plus d'informations sur notre entreprise et notre produits.

Documentation

Le produit a été fabriqué et fourni en conformité avec tous les règlements et directives pertinentes, valables pour tous les États membres de l'Union européenne. Le produit est conforme à toutes les spécifications et réglementations applicables dans le pays de vente. *La documentation officielle est disponible sur demande. La documentation officielle comprend, mais ne se limite pas à la déclaration de conformité, la fiche de données de sécurité et le rapport d'essai du produit.*

Déclaration CE

Le produit est conforme aux directives suivantes :

LVD: 2014/35/EU
EMC: 2014/30/EU
RoHS: 2011/65/EU

la déclaration de conformité peut être téléchargé (DoC) avec le lien suivant:



Notas sobre la eliminación

El producto está designado para una recolección separada en un punto de recogida apropiado. No deseche el producto con la basura doméstica. Para obtener más información, contacte con el vendedor o la autoridad local responsable para la gestión de residuos.



Cuidado

Antes de limpiar la unidad, desconéctela si es necesario, de otros componentes; no use agentes de limpieza agresivos. La unidad ha sido cuidadosamente revisada contra defectos. Sin embargo, si tiene motivos de reclamación, por favor diríjase al establecimiento donde adquirió el producto junto con su comprobante de compra. No nos hacemos responsables por daños derivados de una manipulación incorrecta, uso incorrecto o desgaste. Nos reservamos el derecho de hacer modificaciones técnicas.

Seguridad

Seguridad general

Lea el manual cuidadosamente antes del uso. Guarde este manual para futura referencia.

Utilice el producto únicamente para los fines previstos. No use el producto para otros propósitos que los descritos en el manual.

No use este producto si alguna parte está dañada o defectuosa. Si el producto está dañado o es defectuoso, reemplácelo inmediatamente.

Los niños no deben jugar con el dispositivo.

No modifique el producto de ninguna manera. No exponga el producto al agua o la humedad. (IP 20)

No sumerja el producto en agua. (IP 44 -IP 67)

Mantenga el producto alejado de fuentes de calor.

No bloquee las aberturas de ventilación.

No mire directamente a la lámpara LED.

Mantenga una distancia mínima de 2 metros entre la lámpara y la superficie iluminada.

Seguridad eléctrica

• Para reducir el riesgo de descarga eléctrica, este producto solo debe ser abierto por un técnico autorizado cuando sea necesaria una reparación.

No utilice el producto si el cable o el enchufe están dañados o defectuosos. Cuando esté dañado o defectuoso, debe ser reemplazado por el fabricante o un servicio técnico autorizado.

Antes de usar, asegúrese siempre de que el voltaje sea el mismo que el voltaje en la placa de características del dispositivo.

Asegúrese de que el cable no cuelgue del borde de una superficie de trabajo y que accidentalmente no pueda quedar atrapado o pueda tropezarse con él.

Advertencia

La fuente de luz contenida en esta luminaria solo debe ser reemplazada por el fabricante o su servicio técnico o una persona cualificada similar.

Precaución, riesgo de descarga eléctrica.

El cable o cable flexible externo de esta luminaria no puede ser reemplazado; si el cable está dañado, la luminaria debe ser destruida.

Aviso legal

Los diseños y especificaciones están sujetos a cambio sin previo aviso. Todos los logos, marcas y los nombres de productos son marcas comerciales o marcas comerciales registradas de sus respectivos titulares y se les reconoce como tales.

Visítenos en línea en nuestro sitio web: www.shada.nl Para obtener más información sobre nuestra empresa y nuestros productos.

Documentación

El producto ha sido fabricado y suministrado de conformidad con todos los requisitos y directivas relevantes, válidas para todos los estados miembros de la Unión Europea.

El producto cumple con todas las especificaciones y regulaciones aplicables en el país de venta.

Declaración CE

Este producto cumple con las siguientes directivas:

LVD: 2014/35/EU

EMC: 2014/30/EU

RoHS: 2011/65/EU

