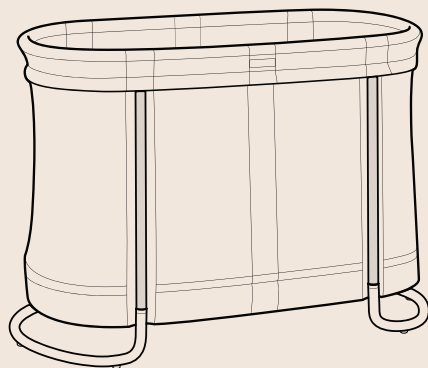
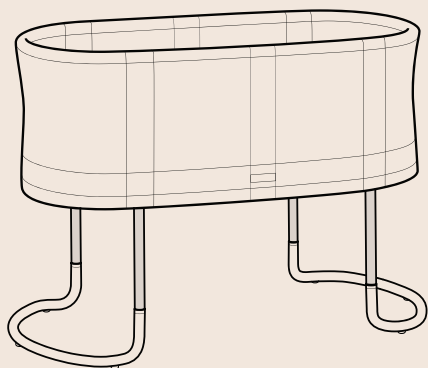


OWNER'S MANUAL

BABYBJÖRN BABY CRIB



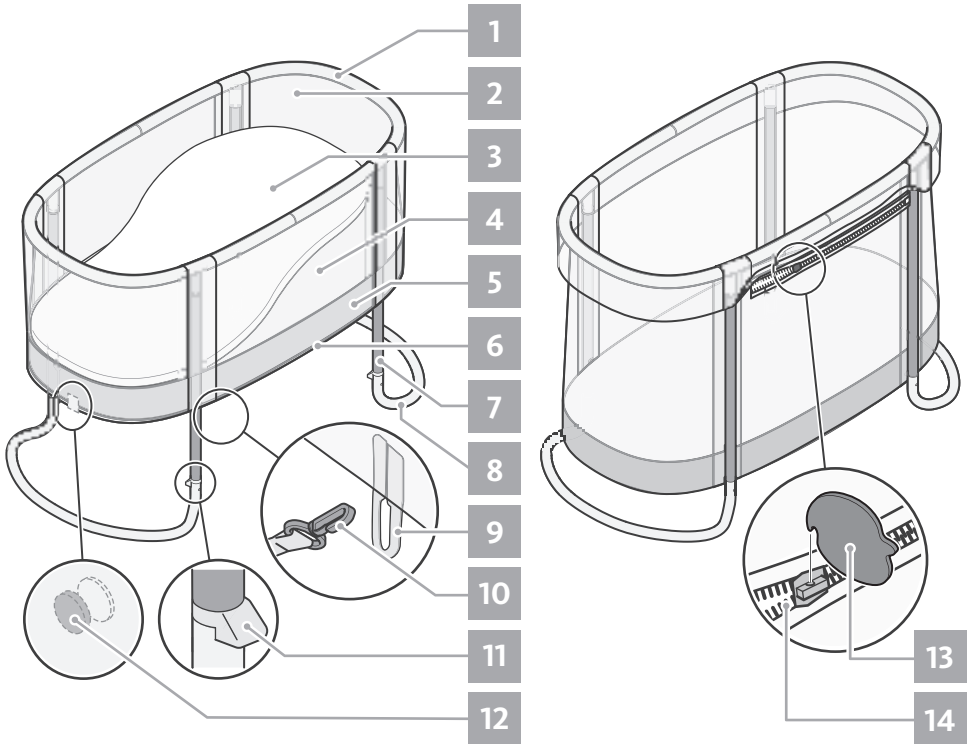
BABYBJÖRN®

ENGLISH	4
DANSK	6
DEUTSCH	8
ESPAÑOL	10
FRANÇAIS	12
ITALIANO	14
NEDERLANDS	16
NORSK	18
POLSKI	20
РУССКИЙ	22
SUOMI	24
SVENSKA	26
INSTRUCTIONS	28

IMPORTANT, RETAIN FOR FUTURE REFERENCE: READ CAREFULLY

WARNING

- Only use the mattresses sold with this baby crib. Do not use more than one mattress in the crib. Risk of suffocation!
- Always check on the child in the baby crib regularly.
- To prevent falls: As soon as the baby is able to sit up, place the mattress in the lower position. The lower position is the safest.
- To prevent falls: Do not use the baby crib when the child can climb in and out of the crib.
- Do not place the baby crib next to the adult bed. There must be a gap of at least 15 cm.
- Do not use the baby crib if any part is broken, torn or missing. Use only spare parts approved by the manufacturer.
- Do not use the baby crib if it is not correctly assembled and locked in place:
 - The wooden legs must be correctly attached to the metal frame.
 - All hooks/loops must be fastened when the mattress is in the upper position.
 - All zips must be fastened when the mattress is in the lower position. Be sure to close them all the way.
 - The mattress with the stiffened base downwards must be secured under the stoppers on the legs.
- Check all zips, hooks/loops and other fastenings regularly.
- Be aware of the risk of open fire and other sources of strong heat, such as electric bar fires, gas fires, radiators, etc., close to the baby crib.
- Do not leave anything in the baby crib or place the baby crib close to another product which could provide a foothold or present danger of suffocation or strangulation, e.g. strings, blinds/curtain cords, etc.

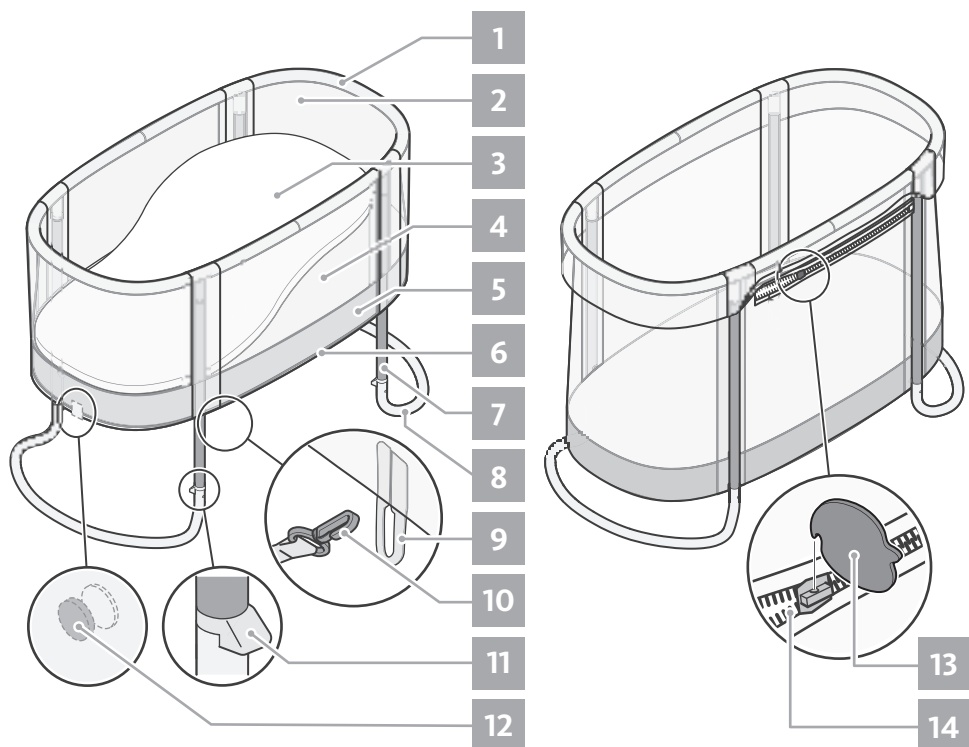


1	Top rail	Steel
2	Crib fabric	100% polyester
3	Mattress topper, cover	70% polyester, 30% cotton
4	Mattress protection	50% polyester, 50% polyurethane
5	Mattress foam	Polyether foam
6	Mattress base	Medium Density Fibreboard (MDF)
7	Legs	Birch wood
8	Foot tube	Steel
9	Loop	
10	Hook	
11	Stopper	
12	Snap button	
13	Zip tool	A special zip tool (metal) to open the zips
14	Zip	

VIGTIGT, GEM DEN TIL FREMTIDIG REFERENCE: LÆS DEN OMHYGGELIGT

ADVARSEL

- Brug kun de madrasser, der sælges sammen med denne babyseng. Brug ikke mere end én madras i sengen ad gangen. Risiko for kvælning!
- Hold altid jævnlige øje med barnet i babysengen.
- For at forhindre fald: Placer madrassen i den laveste position, så snart babyen er i stand til at sidde op. Den laveste position er den sikreste.
- For at forhindre fald: Brug ikke babysengen, når barnet kan kravle ind og ud af den.
- Anbring ikke babysengen ved siden af voksensengen. Der skal være et mellemrum på mindst 15 cm.
- Brug ikke babysengen, hvis en del er beskadiget, itu eller mangler. Brug kun reservedele, som er godkendt af producenten.
- Brug ikke babysengen, hvis den ikke er rigtigt samlet og låst på plads:
 - Træbenene skal være ordentligt fastgjort til metalrammen.
 - Alle kroge/ringe skal fastgøres, når madrassen er i den øverste position.
 - Alle lynlåse skal lynes, når madrassen er i den nederste position. Sørg for at lyste dem helt.
 - Madrassen skal fastgøres under stopanordningerne på benene med den stive base nedad.
- Kontrollér jævnlige alle lynlåse, kroge/ringe og andre fastgørelsesenheder.
- Vær opmærksom på risikoen ved åben ild og andre kraftige varmekilder, såsom elektriske varmeelementer, gasvarmeapparater, radiatorer etc., tæt på babysengen.
- Efterlad ikke noget i babysengen, og anbring ikke babysengen tæt på et andet produkt, der kan bruges som fodfæste, eller som medfører fare for kvælning, såsom kæder, persienne-/gardinsnore etc.

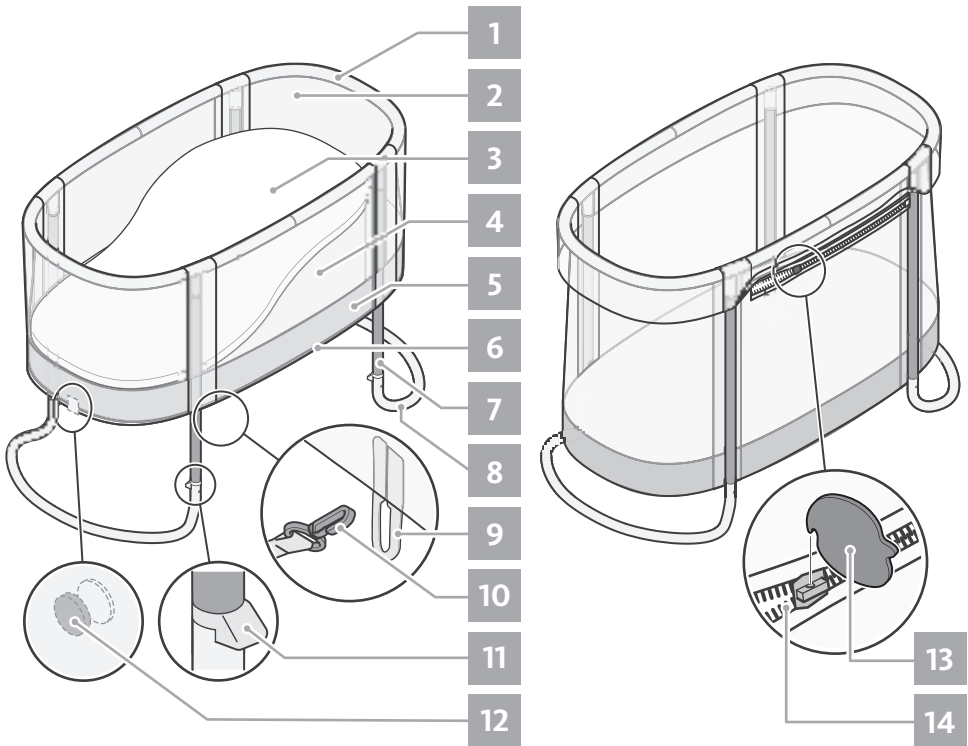


1	Øverste skinne	Stål
2	Babysengens materiale	100 % polyester
3	Topmadras, betræk	70 % polyester, 30 % bomuld
4	Madraskbeskyttelse	50 % polyester, 50 % polyurethan
5	Madrasskum	Polyetherskum
6	Madraskbase	Halvhårde fiberplader (MDF)
7	Ben	Birketræ
8	Rørformet fod	Stål
9	Ring	
10	Krog	
11	Stopanordning	
12	Trykknop	
13	Lynlåsværktøj	Et specielt lynlåsværktøj (metal) til at åbne lynlåsene
14	Lynlås	

WICHTIG, FÜR IHRE UNTERLAGEN: BITTE AUFMERKSAM LESEN

ACHTUNG

- Verwenden Sie ausschließlich Matratzen, die zusammen mit diesem Babybett verkauft werden. Nicht mehr als eine Matratze in dem Kinderbett verwenden. Erstickungsgefahr!
- Sehen Sie stets regelmäßig nach dem Kind im Babybett.
- Zur Vermeidung von Stürzen: Sobald das Kind gelernt hat, aufrecht zu sitzen, platzieren Sie die Matratze in der unteren Position. Die untere Position ist die sicherste.
- Zur Vermeidung von Stürzen: Verwenden Sie das Babybett nicht, wenn das Kind in das und aus dem Bett klettern kann.
- Stellen Sie das Babybett nicht neben das Bett der Erwachsenen. Es muss mindestens 15 cm davon entfernt stehen.
- Verwenden Sie das Babybett nicht, wenn ein Teil beschädigt ist oder fehlt. Verwenden Sie ausschließlich Ersatzteile, die vom Hersteller genehmigt wurden.
- Verwenden Sie das Babybett nicht, wenn es nicht ordnungsgemäß zusammengebaut ist oder nicht sicher steht:
 - Die Holzbeine müssen ordnungsgemäß am Metallrahmen befestigt werden.
 - Wird die Matratze in der oberen Position verwendet, müssen sämtliche Haken und Schlaufen befestigt werden.
 - Wird die Matratze in der unteren Position verwendet, müssen sämtliche Reißverschlüsse befestigt werden. Achten Sie darauf, die Reißverschlüsse vollständig zu schließen.
 - Die Matratze muss unter den Anschlägen an den Beinen gesichert werden, wobei die verstärkte Unterseite der Matratze nach unten zeigen muss.
- Überprüfen Sie regelmäßig sämtliche Haken, Schlaufen und alle weiteren Befestigungselemente.
- Seien Sie sich der Gefahren bewusst, die mit offenem Feuer und anderen Hitzequellen (wie Heizstrahlern, Gasflammen, Heizungen etc.) in der Nähe des Babybettes einhergehen.
- Lassen Sie keine Gegenstände im Babybett liegen und stellen Sie das Babybett nicht in die Nähe von Gegenständen, die sich zum Hochsteigen oder Hochklettern eignen oder von denen eine Erstickungs- bzw. Erdrosselungsgefahr ausgeht, wie es unter anderem z. B. bei Schnüren und Jalousie- bzw. Gardinenkordeln der Fall ist.

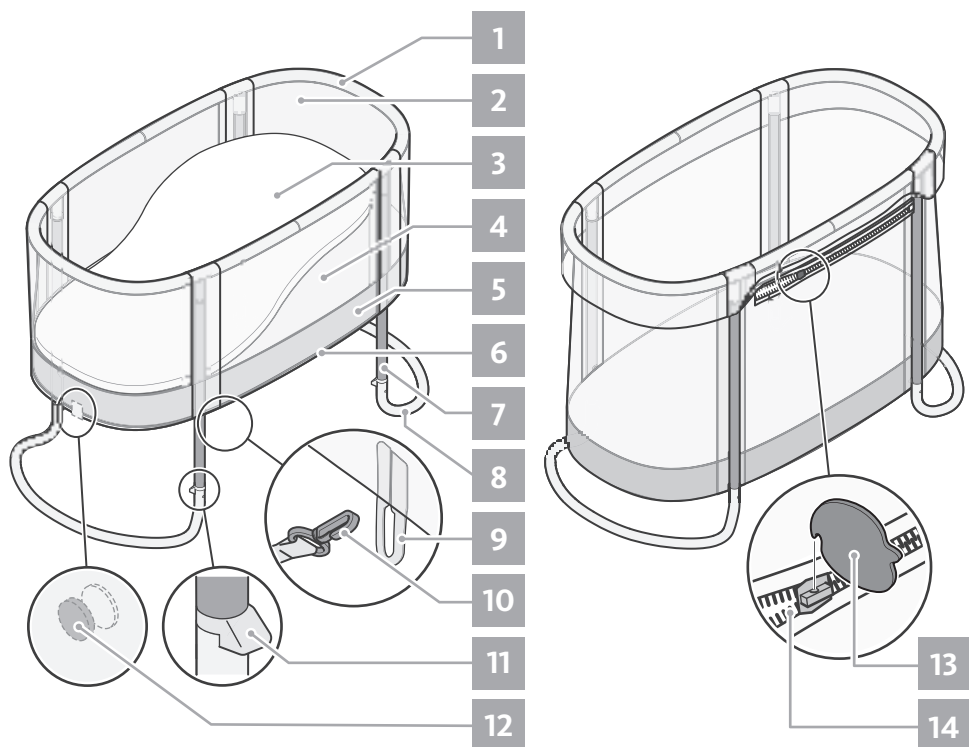


1	Oberer Balken	Stahl
2	Bettstoff	100 % Polyester
3	Matratzenauflage, Überzug	70 % Polyester, 30 % Baumwolle
4	Matratzenschutz	50 % Polyester, 50 % Polyurethan
5	Matratzenschaumstoff	Polyether-Schaumstoff
6	Matratzenunterseite	Mitteldichte Holzfaserplatte (MDF)
7	Beine	Birkenholz
8	Fußrohr	Stahl
9	Schlaufe	
10	Haken	
11	Anschlag	
12	Druckknopf	
13	Reißverschluss-Hilfsmittel	Ein spezielles Hilfsmittel (Metall) zum Öffnen der Reißverschlüsse
14	Reißverschluss	

IMPORTANTE, CONSÉRVELO PARA FUTURAS CONSULTAS: LEA CON ATENCIÓN

AVISO

- Utilice únicamente los colchones que se venden con esta cuna. No utilice más de un colchón en la cuna. ¡Riesgo de asfixia!
- Vigile siempre al niño en la cuna cada cierto tiempo.
- Para evitar caídas: En cuanto el bebé pueda sentarse, coloque el colchón en la posición baja. La posición baja es la más segura.
- Para evitar caídas: No use la cuna de bebé cuando el niño pueda trepar y bajarse de la cuna.
- No coloque la cuna junto a la cama de adultos. Debe haber una separación de al menos 15 cm.
- No use la cuna si alguna parte está rota, desgarrada o si falta alguna pieza. Utilice únicamente piezas de repuesto aprobadas por el fabricante.
- No use la cuna si no está correctamente montada y asegurada en su lugar:
 - Las patas de madera deben estar correctamente sujetas a la estructura metálica.
 - Todos los ganchos y lazos deben estar sujetos cuando el colchón se encuentre en la posición superior.
 - Todas las cremalleras deben estar abrochadas cuando el colchón esté en la posición baja. Asegúrese de que estén completamente cerradas.
 - El colchón con la base rígida hacia abajo debe sujetarse debajo de los topes de las patas.
- Revise todas las cremalleras, ganchos, lazos y otros cierres de forma periódica.
- Tenga presente el riesgo de llamas vivas y otras fuentes de calor intenso, tales como resistencias eléctricas, calentadores de gas, radiadores, etc., cerca de la cuna.
- No deje nada en la cuna ni coloque la cuna cerca de otro producto que pueda proporcionar un punto de apoyo o presentar peligro de asfixia o estrangulamiento, por ejemplo, cuerdas, cables de persianas o cortinas, etc.

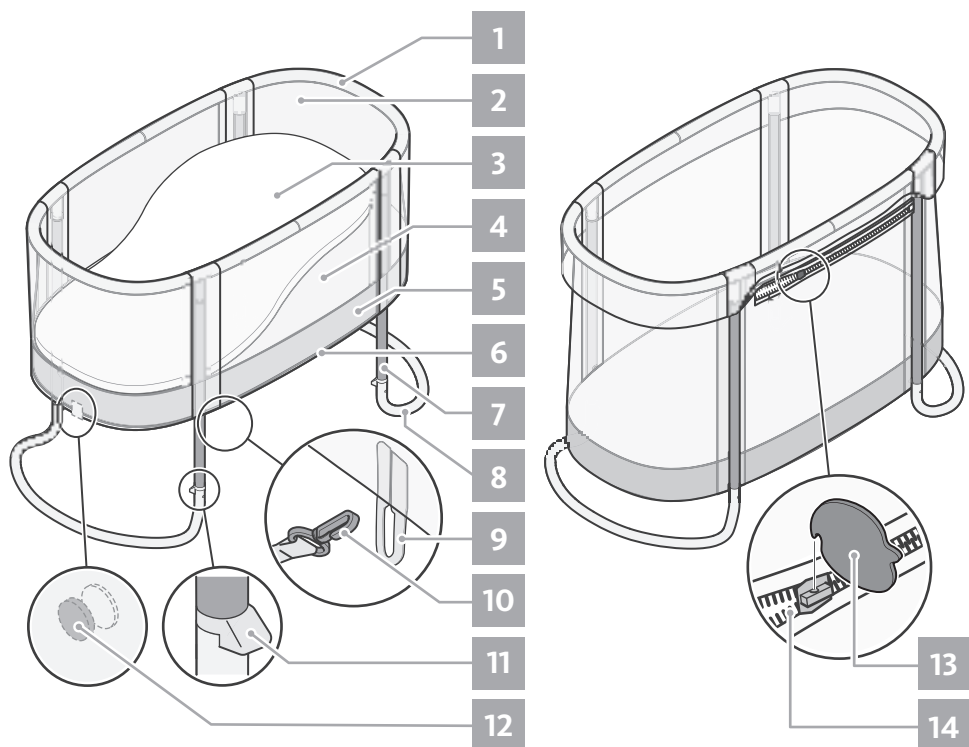


1	Barandilla superior	Acero
2	Tela de la cuna	100 % poliéster
3	Cubrecolchón, cobertura	70 % poliéster, 30 % algodón
4	Funda de colchón	50 % poliéster, 50 % poliuretano
5	Espuma de colchón	Espuma de poliéter
6	Base de colchón	Tablero de fibras de densidad media (MDF)
7	Patas	Madera de abedul
8	Tubo de pies	Acero
9	Lazo	
10	Gancho	
11	Tope	
12	Broche	
13	Herramienta de cremallera	Una herramienta de cremallera especial (metálica) para abrir las cremalleras
14	Cremallera	

IMPORTANT : À LIRE ATTENTIVEMENT ET À CONSERVER POUR TOUTE CONSULTATION ULTÉRIEURE

⚠ AVERTISSEMENT

- Utilisez uniquement le matelas vendu avec ce lit pour bébé. N'utilisez pas plus d'un matelas dans le lit pour bébé. Risque d'étouffement !
- Surveillez toujours régulièrement votre enfant lorsqu'il se trouve dans le lit pour bébé.
- Pour éviter les chutes : dès que le bébé est capable de se tenir assis, placez le matelas dans la position basse. La position basse est la position la plus sûre.
- Pour éviter les chutes : n'utilisez pas le lit pour bébé dès que l'enfant est capable de monter dans le lit et d'en sortir.
- Ne placez pas le lit pour bébé à côté d'un lit d'adulte. Il doit y avoir un espace de 15 cm minimum entre les deux lits.
- N'utilisez pas le lit pour bébé si l'un de ses composants est cassé, endommagé ou manquant. Utilisez uniquement des pièces de rechange approuvées par le fabricant.
- N'utilisez pas le lit pour bébé s'il n'est pas correctement assemblé et verrouillé en position :
 - les pieds en bois doivent être correctement fixés au cadre en métal.
 - tous les crochets/passants doivent être attachés lorsque le matelas est en position haute.
 - toutes les fermetures à glissière doivent être fermées lorsque le matelas est en position basse. Vérifiez qu'elles sont fermées sur toute leur longueur.
 - le matelas doit être fixé sous les arrêts des pieds avec la partie rigide vers le bas.
- Contrôlez régulièrement les fermetures à glissière, les crochets/passants et autres fixations.
- Attention au risque que présentent les flammes nues et autres sources de forte chaleur, notamment les poêles électriques, chauffages au gaz, radiateurs, etc. placées à côté du lit pour bébé.
- Ne laissez aucun objet dans le lit pour bébé et ne placez pas le lit pour bébé près d'un objet qui lui permettrait de prendre appui ou qui présenterait un danger d'étouffement ou d'étranglement, p. ex. des ficelles, des cordons de stores/rideaux, etc.

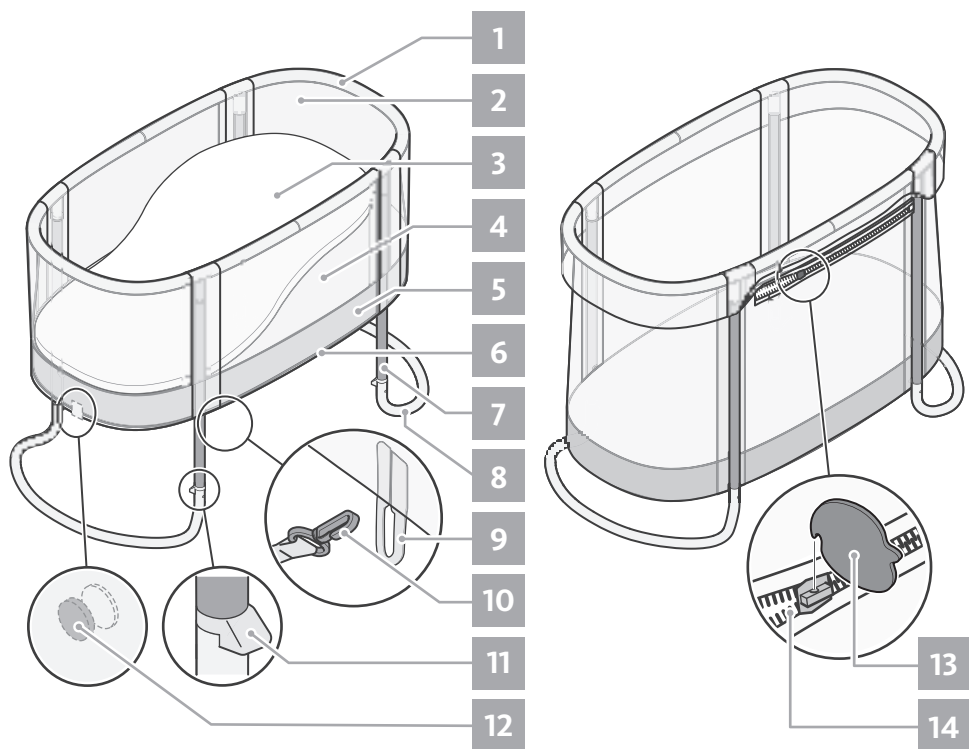


1	Rail supérieur	Acier
2	Tissu du lit pour bébé	100 % polyester
3	Surmatelas, couverture	70 % polyester, 30 % coton
4	Protection du matelas	50 % polyester, 50 % polyuréthane
5	Matelas en mousse	Mousse de polyester
6	Base du matelas	Panneaux de fibres à densité moyenne (MDF)
7	Pieds	Bois de bouleau
8	Tube de pied	Acier
9	Passant	
10	Crochet	
11	Arrêt	
12	Bouton-pression	
13	Outil pour fermeture à glissière	Outil spécial (en métal) permettant d'ouvrir les fermetures à glissière
14	Fermeture à glissière	

IMPORTANTE, CONSERVARE PER FUTURA CONSULTAZIONE: LEGGERE ATTENTAMENTE

AVVERTENZA

- Utilizzare solo i materassi venduti insieme a questa culla. Non mettere più di un materassino nel lettino. Rischio di soffocamento!
- Effettuare sempre controlli regolari del bambino nella culla.
- Per evitare cadute: non appena il bambino è in grado di stare seduto da solo, posizionare il materasso nella posizione più bassa. La posizione più bassa è la più sicura.
- Per evitare cadute: Non utilizzare la culla dopo che il bambino ha imparato ad arrampicarsi per uscire e rientrare nella culla.
- Non posizionare la culla accanto al letto degli adulti. Lasciare uno spazio di almeno 15 cm.
- Non utilizzare la culla nel caso in cui una parte sia rotta, usurata o mancante. Utilizzare solo ricambi approvati dal produttore.
- Non utilizzare la culla se non è montata e bloccata correttamente:
 - le gambe in legno devono essere fissate correttamente al telaio in metallo.
 - Tutti i ganci/anelli devono essere assicurati quando il materasso si trova nella posizione più alta.
 - Tutte le cerniere devono essere assicurate quando il materasso si trova nella posizione più bassa. Assicurarsi di chiuderle completamente.
 - Il materasso con la base rigida rivolta verso il basso deve essere assicurato sotto i fermi posizionati sulle gambe.
- Controllare regolarmente tutte le cerniere, i ganci/gli anelli e altri dispositivi di fissaggio.
- Tenere in considerazione il rischio di posizionare la culla vicino a fuoco vivo e altre fonti di forte calore, quali stufe elettriche o a gas, termosifoni, ecc.
- Non lasciare niente nella culla e non posizionare la culla vicino a oggetti che il bambino possa utilizzare per arrampicarsi o che possano presentare pericolo di soffocamento o strangolamento, per es. nastri, corde di tapparelle/tende, ecc.

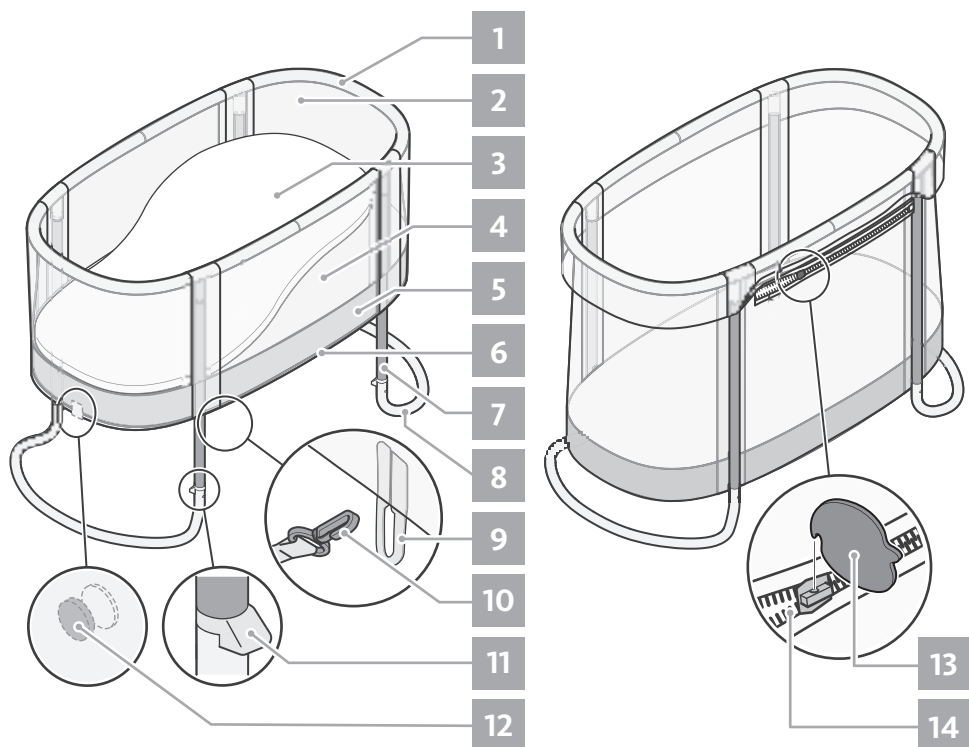


1	Guida superiore	Acciaio
2	Rivestimento in stoffa della culla	100% poliestere
3	Coprimaterasso, rivestimento	70% poliestere, 30% cotone
4	Coprimaterasso	50% poliestere, 50% poliuretano
5	Materasso in schiuma (foam)	Schiuma di polietere
6	Base del materasso	Pannello di fibre a media densità (Medium Density Fibreboard, MDF)
7	Piedi	Legno di betulla
8	Base d'appoggio tubolare	Acciaio
9	Anello	
10	Gancio	
11	Fermo	
12	Pulsante a scatto	
13	Tiretto cerniera	Uno speciale tiretto (in metallo) per aprire le cerniere
14	Cerniera	

BELANGRIJK, BEWAREN ALS TOEKOMSTIGE REFERENTIEBRON: AANDACHTIG DOORNEMEN

WAARSCHUWING

- Gebruik alleen de matrassen die in combinatie met dit ledikantje worden verkocht. Gebruik niet meer dan één matras in het bedje. Verstikkingsgevaar!
- Ga regelmatig kijken bij het kindje in het ledikantje.
- Ter voorkoming van valpartijen: Plaats de matras in de onderste positie zodra de baby rechtop kan zitten. De onderste positie is het veiligste.
- Ter voorkoming van valpartijen: Gebruik het ledikantje niet als het kind in en uit het ledikantje kan klimmen.
- Plaats het ledikantje niet naast het bed voor volwassenen. Er moet minimaal 15 cm tussen zitten.
- Gebruik het ledikantje niet als één van de onderdelen ontbreekt, is afgebroken of gescheurd. Gebruik alleen reserveonderdelen die door de fabrikant zijn goedgekeurd.
- Gebruik het ledikantje niet als deze niet correct in elkaar is gezet en niet vergrendeld is:
 - De houten bedpoten moeten op de juiste manier aan het metalen frame worden bevestigd.
 - Alle haken/lussen moeten worden vastgezet wanneer de matras zich in de bovenste positie bevindt.
 - Alle treksluitingen moeten worden gesloten als de matras zich in de onderste positie bevindt. Zorg ervoor dat ze volledig gesloten zijn.
 - De matras met het verstevigde draagvlak naar beneden moet worden vastgemaakt onder de stoppers van het onderstel.
- Controleer alle treksluitingen, haken/lussen en andere bevestigingen regelmatig.
- Pas op voor open vuur en andere hittebronnen, zoals elektrische gloeispiralen, gasvuur, radiatoren en dergelijke in de nabijheid van het ledikantje.
- Laat niets in het ledikantje achter of plaats het ledikantje niet in de buurt van een ander product dat een risico op verstikking of wurging met zich mee brengt, zoals touwtjes, jaloezieën/gordijnkoorden en dergelijke.

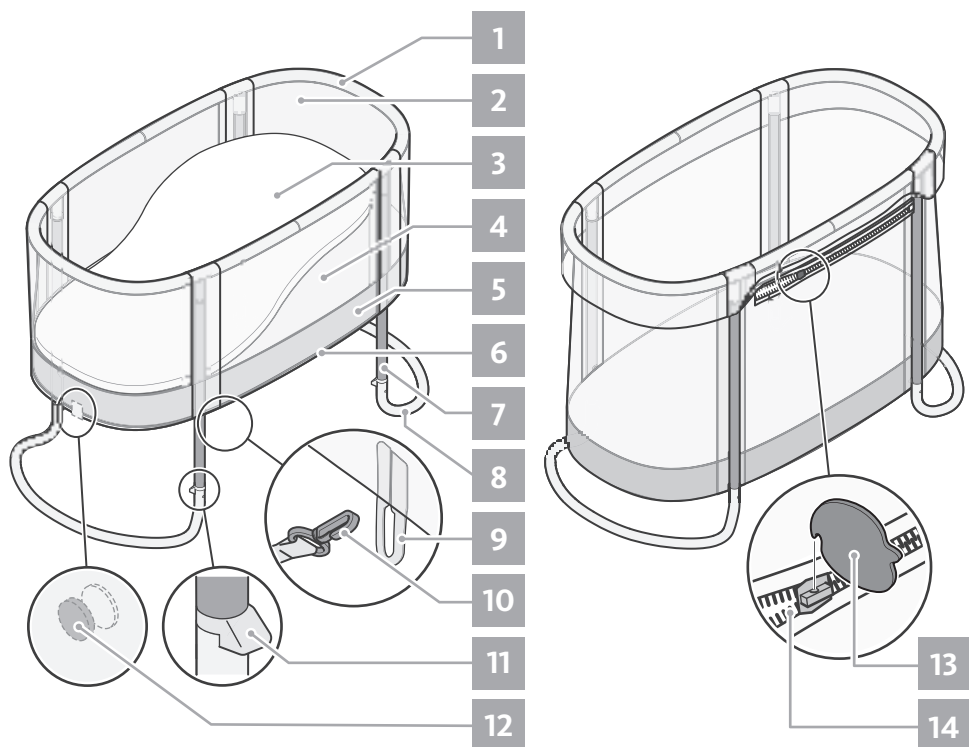


1	Bovenstang	Staal
2	Ledikantstof	100% polyester
3	Oplegmatras, hoes	70% polyester, 30% katoen
4	Matrasbeschermer	50% polyester, 50% polyurethaan
5	Schuimrubber van matras	Polyetherschuim
6	Draagvlak van de matras	Vezelplaat met gemiddelde dichtheid (MDF)
7	Bedpoten	Berkenhout
8	Stang voor onderstel	Staal
9	Lus	
10	Haak	
11	Stopper	
12	Drukknopsluiting	
13	Hulpstuk voor treksluiting	Een extra hulpstuk (metaal) om de treksluitingen te openen
14	Treksluiting	

VIKTIG, BEHOLD FOR FREMTIDIG REFERANSE: LES NØYE

ADVARSEL

- Bruk bare madrassene som selges med denne babysengen. Bruk ikke mer enn én madrass i babysengen. Kvelningsfare!
- Se alltid til barnet i barnesengen regelmessig.
- Forebygge fall: Så snart barnet kan sitte selv, skal madrassen legges i den nederste posisjonen. Den nederste posisjonen er den tryggeste.
- Forebygge fall: Ikke bruk babysengen når barnet kan klatre inn i og ut av sengen.
- Ikke sett babysengen ved siden av voksensengen. Det må være et mellomrom på minst 15 cm.
- Ikke bruk babysengen hvis en del er ødelagt, revnet eller mangler. Bruk bare reservedeler som er godkjent av produsenten.
- Ikke bruk babysengen hvis den ikke er korrekt montert og låst på plass:
 - Trebena må være korrekt festet til metallrammen.
 - Alle kroker/løkker må være festet når madrassen er i den øvre posisjonen.
 - Alle glidelåser må være festet når madrassen er i den nederste posisjonen. Pass på å lukke dem helt.
 - Madrassen med den avstivede bunnen nedover må være festet under stopperne på bena.
- Kontroller alle glidelåser, kroker/løkker og andre fester regelmessig.
- Vær oppmerksom på risikoen ved åpen ild og andre kilder til sterk varme, som elektriske stråleovner, gassovner, radiatorer osv. nær babysengen.
- Ikke la noe ligge i babysengen eller plasser babysengen nær et annet produkt som kan gi fotfeste eller utgjøre en fare for kvelning, som tråder, persienne-/gardinsnorer osv.

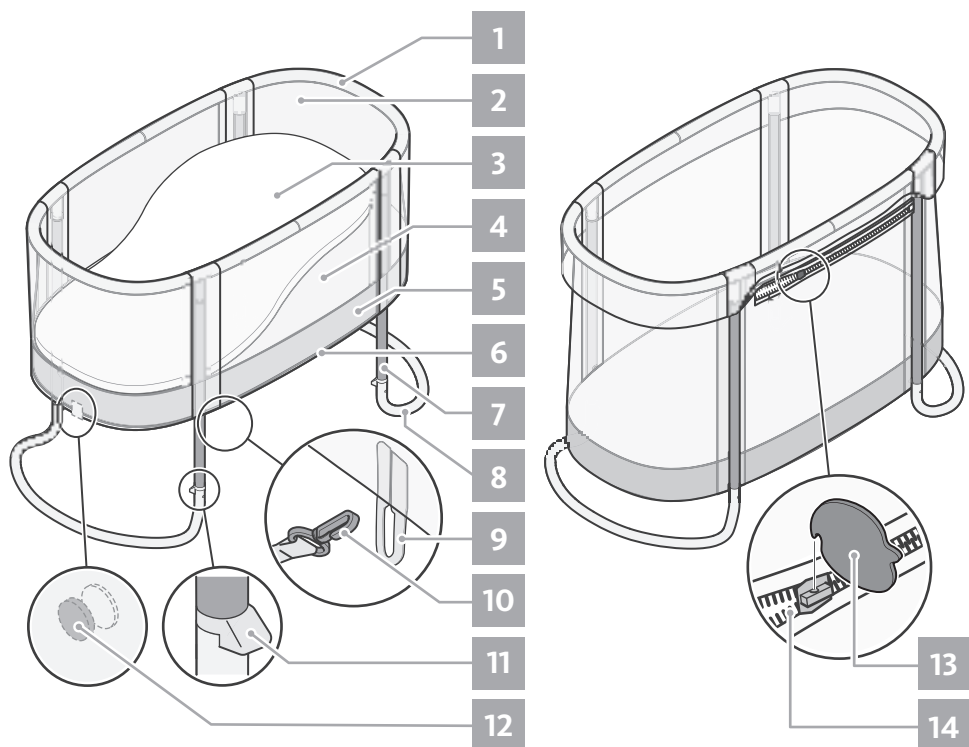


1	Toppskinne	Stål
2	Sengetekstil	100 % polyester
3	Overmadrass, trekk	70 % polyester, 30 % bomull
4	Madrassbeskyttelse	50 % polyester, 50 % polyuretan
5	Madrasskum	Polyeterskum
6	Madrassbunn	Medium Density Fibreboard (MDF)
7	Ben	Bjørk
8	Fotrør	Stål
9	Løkke	
10	Krok	
11	Stopper	
12	Trykknapp	
13	Glidelåsverktøy	Et spesielt glidelåsverktøy (metall) for å åpne glidelåsene
14	Glidelås	

WAŻNE, ZACHOWAĆ NA PRZYSZŁOŚĆ: CZYTAĆ UWAŻNIE

OSTRZEŻENIE

- Należy używać tylko materacy sprzedawanych razem z tym łóżeczkiem. Nie wkładaj do łóżeczka więcej niż jednego materaca. Ryzyko uduszenia!
- Należy regularnie kontrolować dziecko w łóżeczku.
- Aby zapobiec upadkom: Gdy tylko dziecko nauczy się siadać, należy umieścić materac w niższej pozycji. Niższa pozycja jest najbezpieczniejsza.
- Aby zapobiec upadkom: Nie należy używać łóżeczka, jeśli dziecko potrafi wchodzić do niego i wychodzić.
- Nie należy umieszczać łóżeczka obok łóżka dla dorosłych. Odstęp musi wynieść przynajmniej 15 cm.
- Nie należy używać łóżeczka, jeśli którakolwiek część jest uszkodzona albo rozerwana albo została zgubiona. Należy używać tylko części zapasowych zatwierdzonych przez producenta.
- Nie należy używać łóżeczka, jeśli nie zostało ono prawidłowo zmontowane i przymocowane:
 - Drewniane nogi muszą być prawidłowo przymocowane do metalowej ramy.
 - Wszystkie haczyki/pętelki muszą być zaczepione, kiedy materac znajduje się w górnej pozycji.
 - Wszystkie zamki muszą być zapięte, kiedy materac znajduje się w dolnej pozycji. Należy się upewnić, że zostały zapięte do samego końca.
 - Materac z usztywnioną podstawą na dole musi być przymocowany pod zatyczkami na nogach.
- Należy regularnie sprawdzać wszystkie zamki, haczyki i pętelki oraz inne zapięcia.
- Należy zdawać sobie sprawę z zagrożenia, jakie stanowi otwarty ogień oraz inne źródła silnego ciepła, takie jak grzejniki elektryczne, gazowe, kaloryfery itd. znajdujące się w pobliżu łóżeczka.
- Nie wolno zostawiać w łóżeczku ani w jego pobliżu innych produktów, które mogłyby stanowić oparcie dla stóp lub które grożą uduszeniem lub powieszeniem, np. sznurków, linek żaluzji itp.

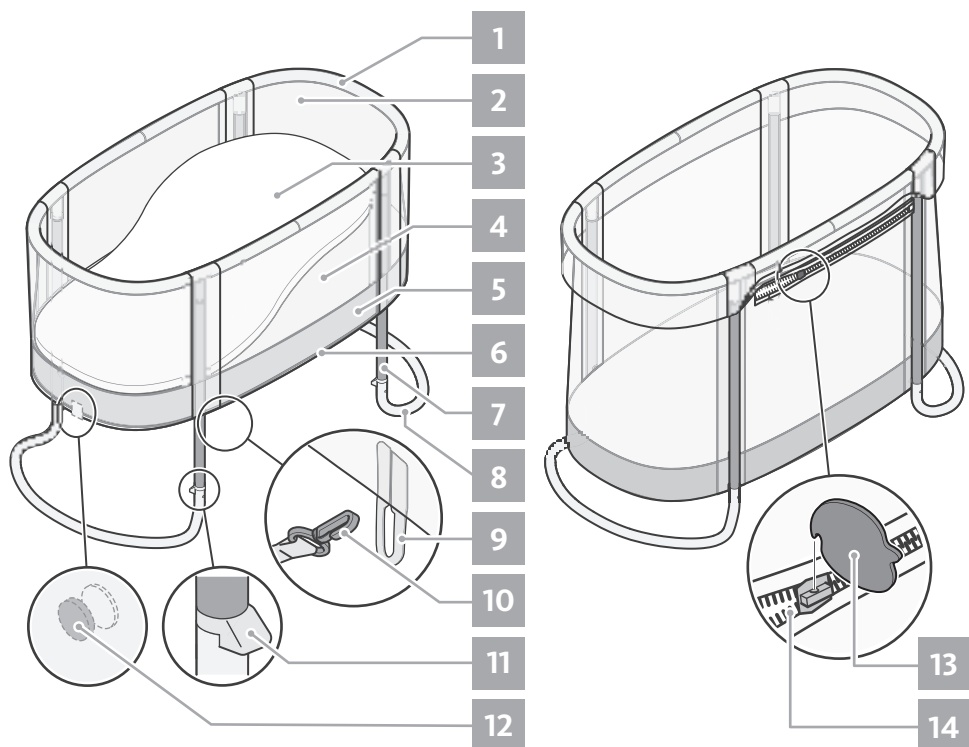


1	Górna poręcz	Stal
2	Materiał łóżeczka	100% poliestru
3	Górne przykrycie materaca	70% poliestru, 30% bawełny
4	Pokrowiec na materac	50% poliestru, 50% poliuretanu
5	Pianka materaca	Pianka polieterowa
6	Podstawa materaca	Płyta pilśniowa średniej gęstości (MDF)
7	Nogi	Drewno brzoźowe
8	Rura podstawy	Stal
9	Pętelka	
10	Haczyk	
11	Zatyczka	
12	Zatrząsk	
13	Narzędzie do zapinania	Specjalne narzędzie do zapinania zamków (metalowe)
14	Zamek	

ВАЖНАЯ ИНФОРМАЦИЯ: ПРОЧИТАЙТЕ ВНИМАТЕЛЬНО, СОХРАНИТЕ ДЛЯ СПРАВКИ В ДАЛЬНЕЙШЕМ

ВНИМАНИЕ!

- Используйте только матрасы, которые продаются с этой детской кроваткой. В манеже-кровати нельзя использовать более одного матраса. Имеется риск удушья!
- Регулярно проверяйте ребенка в кроватке.
- Чтобы предотвратить возможность выпадения ребенка из кроватки: как только ребенок начинает садиться, установите матрас в нижнее положение. Нижнее положение является наиболее безопасным.
- Чтобы предотвратить возможность выпадения ребенка из кроватки: прекратите использовать кроватку, когда ребенок может залезать в нее и вылезать из нее.
- Не устанавливайте кроватку вплотную к кровати взрослых. Обеспечьте промежуток не менее 15 см.
- Не используйте кроватку, если какая-либо ее часть сломана, порвана или отсутствует. Используйте только запасные части, одобренные изготовителем.
- Не используйте детскую кроватку, если она неправильно собрана и не зафиксирована на месте:
 - Деревянные ножки должны быть правильно прикреплены к металлическому каркасу.
 - Когда матрас находится в верхнем положении, все крючки/петли должны быть застегнуты.
 - Когда матрас находится в нижнем положении, все молнии должны быть застегнуты. Обязательно застегивайте их полностью.
 - Матрас должен быть уложен жестким основанием вниз и закреплен стопорами на ножках.
- Регулярно проверяйте все молнии, крючки/петли и другие крепления.
- Помните об опасности размещения детской кроватки у открытого огня и других источников сильного тепла, таких как электрокамины, газовые лампы, радиаторы и т. д.
- Не оставляйте в кроватке никаких вещей и не размещайте кроватку рядом с другими изделиями, которые ребенок может использовать в качестве опоры, которыми он может быть удушен (например веревки, шнуры жалюзи/штор и т. д.) или уткнувшись в которые он может задохнуться.

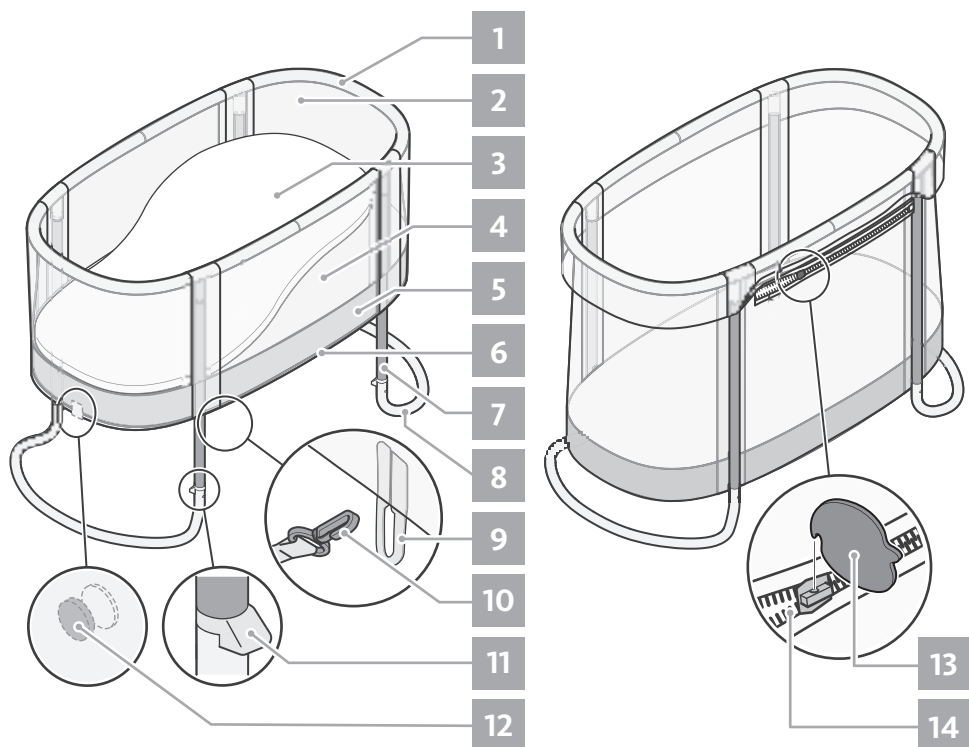


1	Верхний поручень	Сталь
2	Тканевая стенка кроватки	100 % полиэстер
3	Наматрасник, чехол	70 % полиэстер, 30 % хлопок
4	Защита матраса	50 % полиэстер, 50 % полиуретан
5	Наполнитель матраса	Полиэфирная пена
6	Основание матраса	Древесно-волоконная плита средней плотности (МДФ)
7	Ножки	Береза
8	Трубчатая опора	Сталь
9	Петля	
10	Крючок	
11	Стопор	
12	Кнопки	
13	Открыватель молнии	Специальный металлический инструмент для расстегивания молний
14	Застежка-молния	

TÄRKEÄÄ, SÄILYÄ TULEVAA TARVETTA VARTEN JA LUE HUOLELLISESTI

⚠ VAROITUS

- Käytä vain tämän vauvansängyn mukana myytyjä patjoja. Käytä yhdessä matkasängyssä vain yhtä patjaa. Tukehtumisvaara!
- Tarkkaile aina sängyssä nukkuvaa vauvaa säännöllisesti.
- Putoamisen estäminen: Laske patja ala-asentoon heti, kun vauva oppii istumaan. Ala-asento on turvallisin.
- Putoamisen estäminen: Älä käytä vauvansänkyä, kun lapsi pystyy kiipeämään sängyn reunan yli.
- Älä aseta vauvansänkyä aivan aikuisten sängyn viereen. Välissä on oltava vähintään 15 cm.
- Älä käytä vauvansänkyä, jos jokin osa on rikkoutunut, repeytynyt tai puuttuu. Käytä vain valmistajan hyväksymiä varaosia.
- Älä käytä vauvansänkyä, ellei sitä ole asennettu oikein ja osia kiinnitetty paikalleen:
 - Puujalkojen on oltava oikein kiinnitetty metallirunkoon.
 - Kaikkien koukkujen/lenkkien on oltava kiinnitettyjä, kun patja on yläasennossa.
 - Kaikkien vetoketjujen on oltava kiinnitettyjä, kun patja on ala-asennossa. Varmista, että ne on suljettu kokonaan.
 - Patjan on oltava jäykistetty pohja alaspäin ja se on tuettava jalkojen pysäyttimillä.
- Tarkista kaikki vetoketjut, koukut/lenkit ja muut kiinnitykset säännöllisesti.
- Huomioi avotulesta ja muista vauvansängyn lähellä olevista voimakkaista lämmönlähteistä, kuten sähkötakat, kaasutakat, patterit jne., aiheutuvat riskit.
- Älä jätä mitään vauvansänkyyn äläkä aseta vauvansänkyä toisen tuotteen lähelle, jota lapsi voisi käyttää kiipeämiseen tai joka aiheuttaa tukehtumis- tai kuristumisvaaran, kuten narut, kaihtimet/verhonnarut jne.

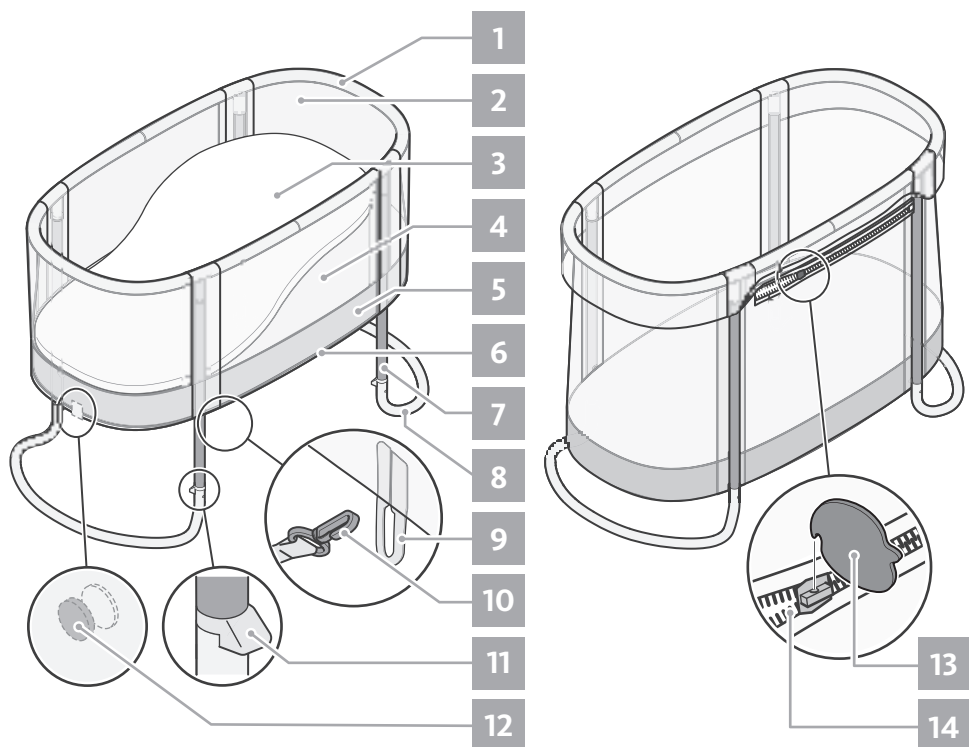


1	Yläkisko	Teräs
2	Sängyn kangas	100 % polyesteriä
3	Patjan päällinen	70 % polyesteriä, 30 % puuvillaa
4	Patjan suojus	50 % polyesteriä, 50 % polyuretaania
5	Patjan vaahto	Polyeetterivaaho
6	Patjan pohja	MDF-levy
7	Jalat	Koivu
8	Jalan putki	Teräs
9	Lenkki	
10	Koukku	
11	Pysäytin	
12	Napsautuspainike	
13	Vetoketjutyökälu	Eriytinen vetoketjutyökälu (metallia) vetoketjujen avaamiseen
14	Vetoketju	

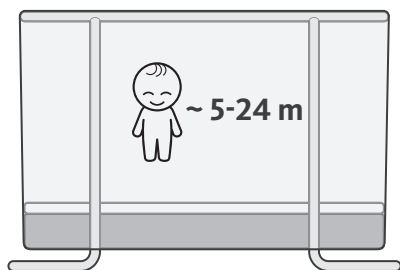
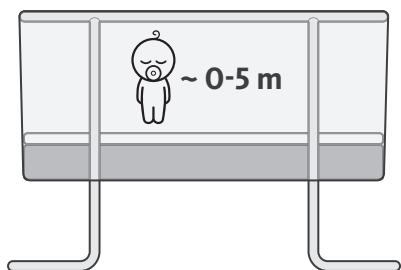
VIKTIGT, BEHÅLL DENNA BRUKSANVISNING FÖR FRAMTIDA BRUK: LÄS NOGGRANT

VARNING

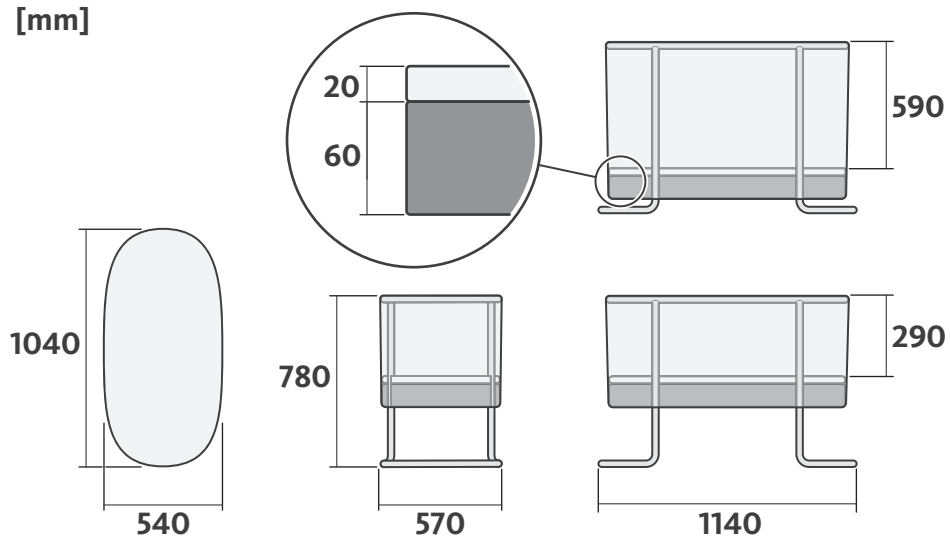
- Använd endast madrasser som säljs tillsammans med denna babysäng. Använd inte mer än en madrass åt gången i sängen. Risk för kvävning!
- Håll regelbunden uppsikt över bebisen i babysängen.
- För att förhindra fall: Så snart bebisen kan sätta sig upp, ska du placera madrassen i den lägre positionen. Den lägre positionen är den säkraste.
- För att förhindra fall: Använd inte babysängen när barnet kan klättra in och ut ur den.
- Placera inte babysängen intill en vuxensäng. Det måste finnas ett mellanrum på minst 15 cm.
- Använd inte babysängen om någon del är sönder, sliten eller saknas. Använd endast reservdelar som har godkänts av tillverkaren.
- Använd inte babysängen om den inte är korrekt monterad och låst på plats.
 - Träbenen måste alltid vara korrekt fästa på metallramen.
 - Alla krok/öglor måste vara säkert fästa när madrassen är i den övre positionen.
 - Alla blyxtlås måste vara säkert fästa när madrassen är i den lägre positionen. Se till att stänga dem hela vägen.
 - Madrassen med den styva botten nedåt måste vara säkrad under benens låsklackar.
- Kontrollera regelbundet alla blyxtlås, krok/öglor och andra fästdon.
- Tänk på risken med öppen eld och andra källor till stark värme som infravärmare, gaskaminer, element osv. i närheten av babysängen.
- Låt inget vara kvar i babysängen och placera inte babysängen nära en annan produkt som kan utgöra ett fotfäste eller fara för kvävning eller strypning, t.ex. snören, rep till persienner osv.

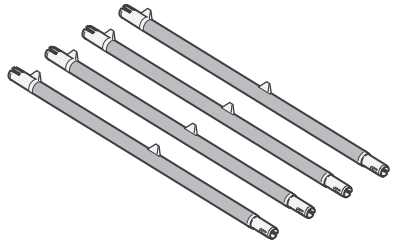
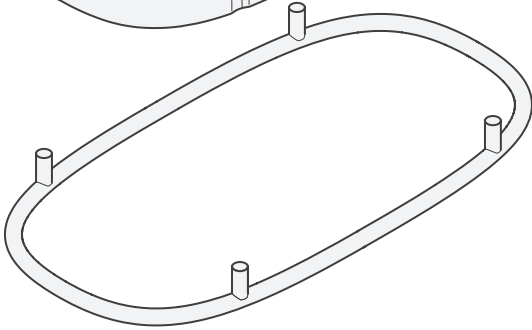
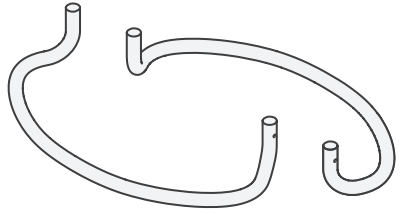
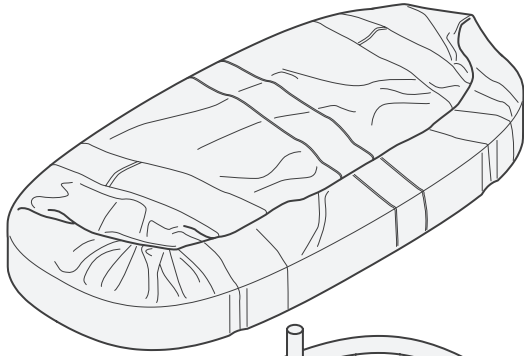


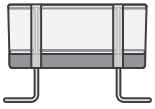
1	Övre skena	Stål
2	Sängtextil	100 % polyester
3	Madrassydd, överdrag	70 % polyester, 30 % bomull
4	Madrassydd	50 % polyester, 50 % polyuretan
5	Madrassens skum	Polyeterskum
6	Madrassens botten	Träfiberskiva (MDF)
7	Ben	Björkträ
8	Fotstång	Stål
9	Ögla	
10	Krok	
11	Låsklack	
12	Tryckknapp	
13	Verktyg för blixtlås	Särskilt verktyg (metall) för att öppna blixtlåsen
14	Blixtlås	



[mm]

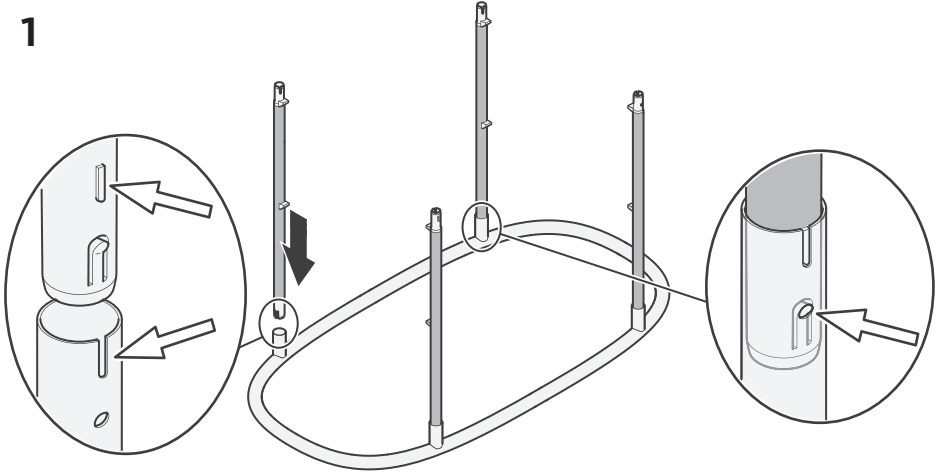




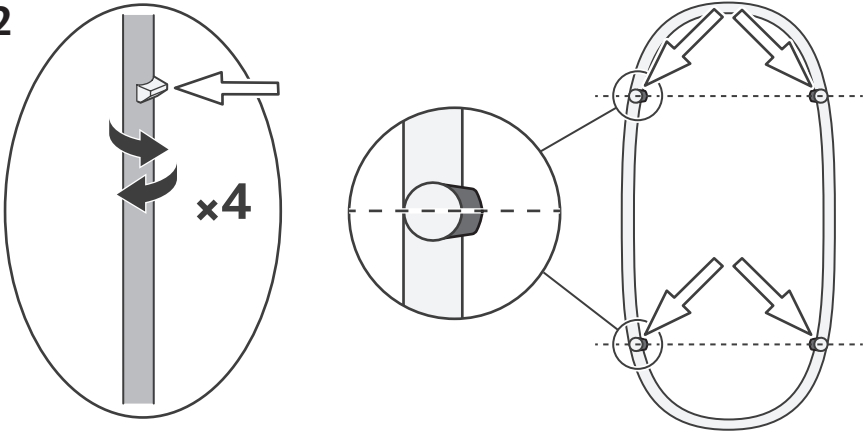


~ 0-5 m

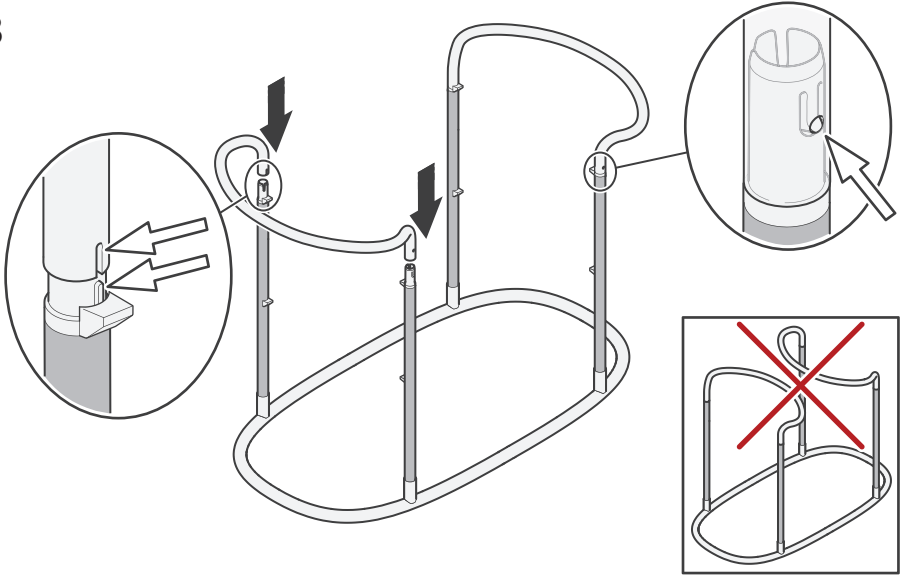
1



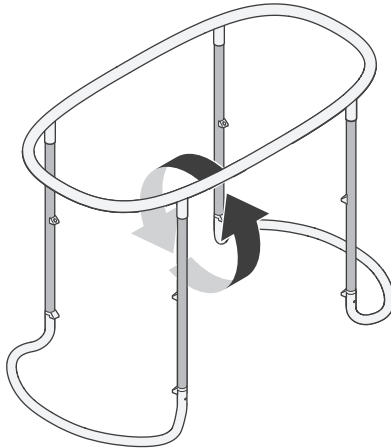
2



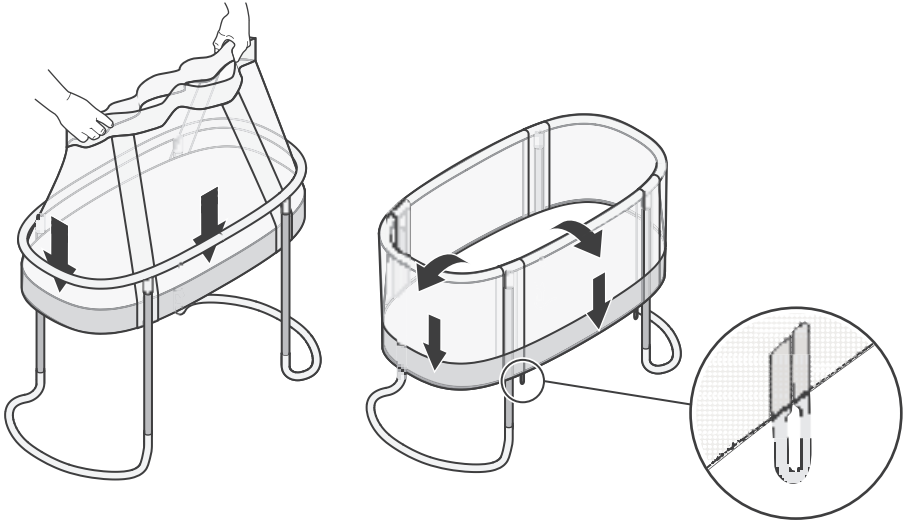
3



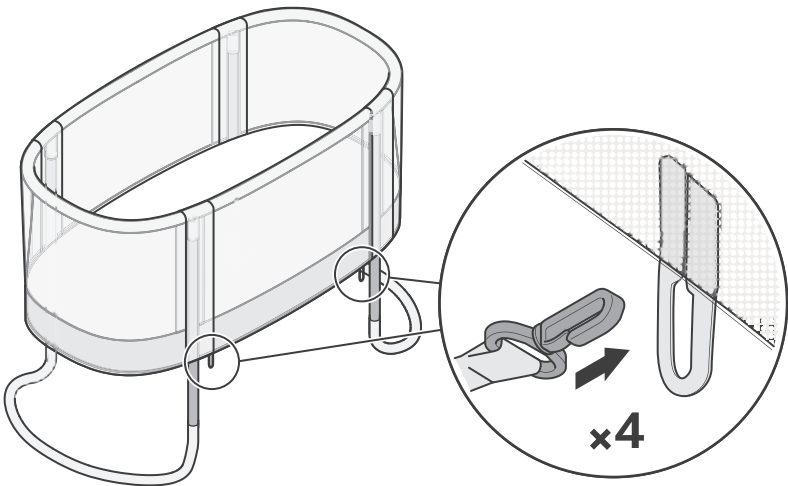
4



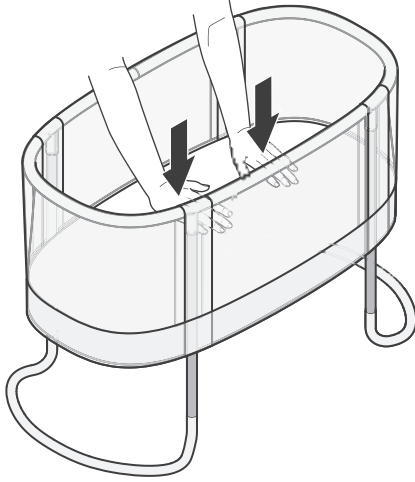
5

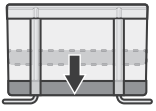


6



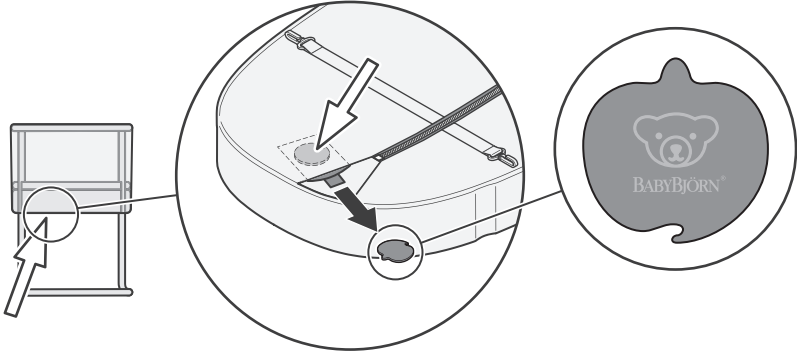
7



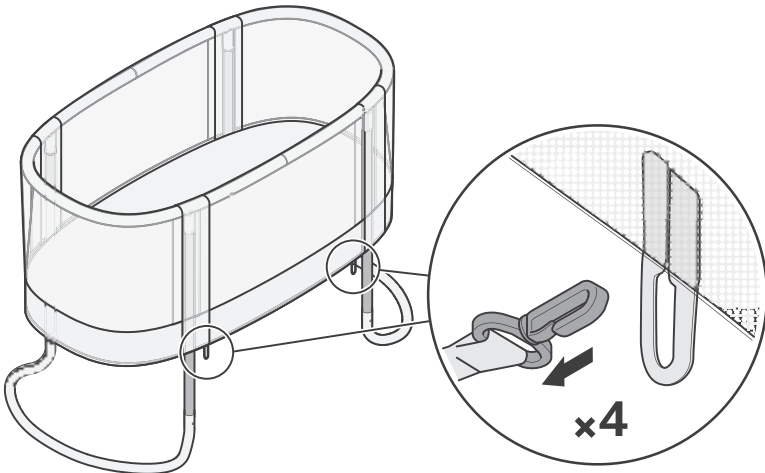


~ 5-24 m

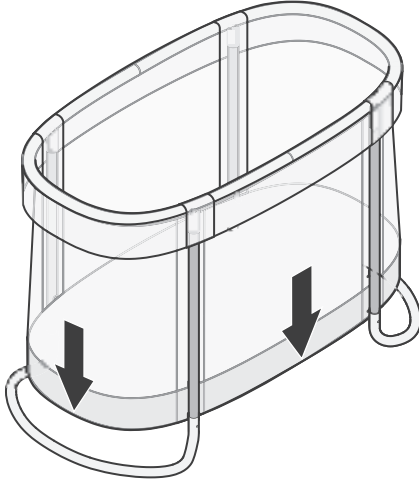
1



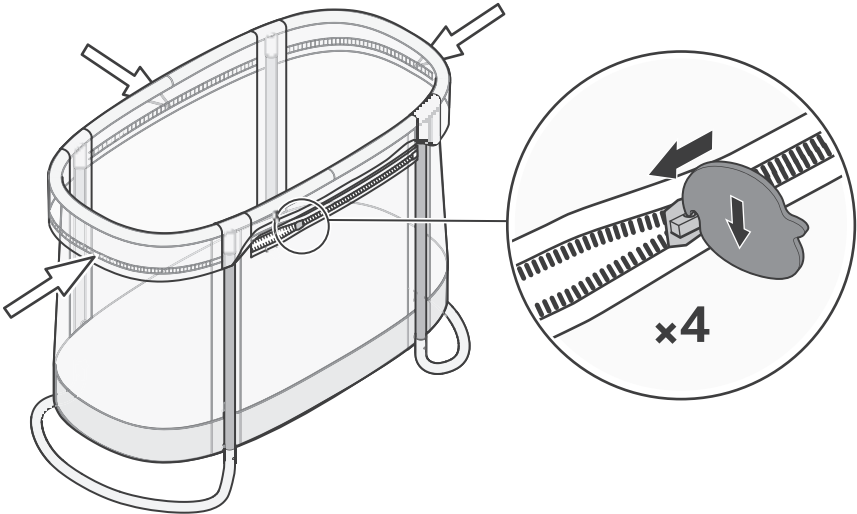
2



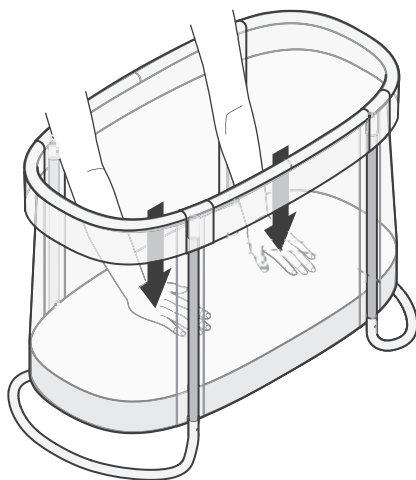
3



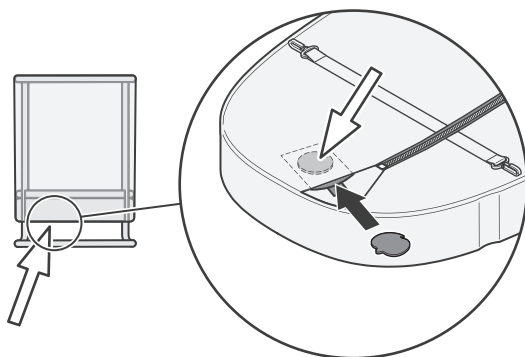
4

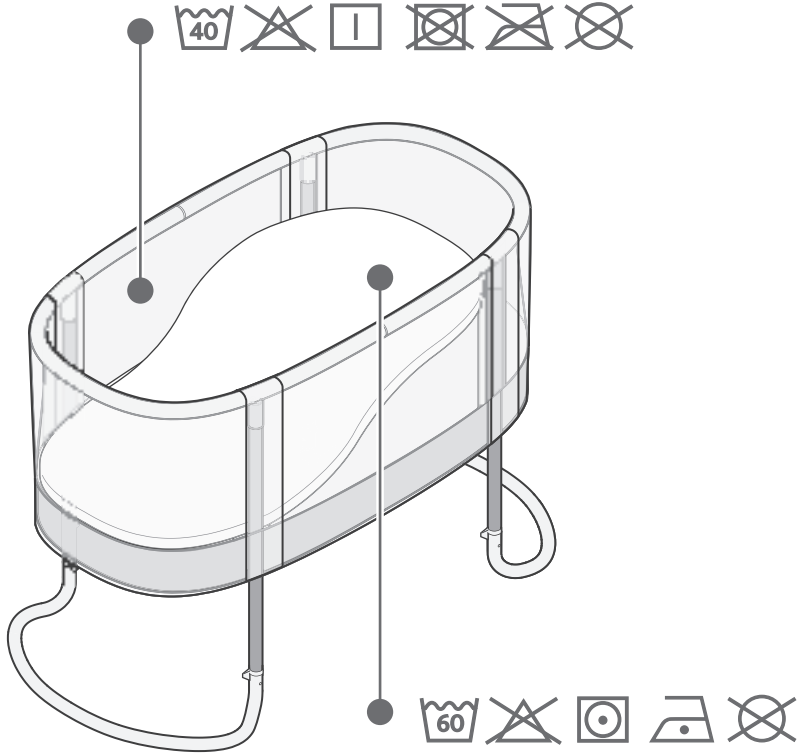


5

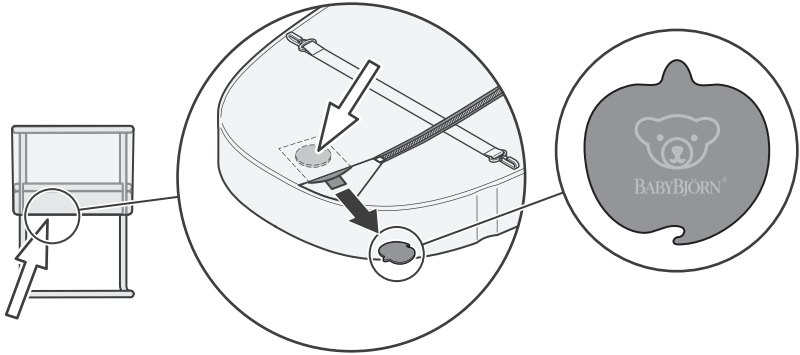


6

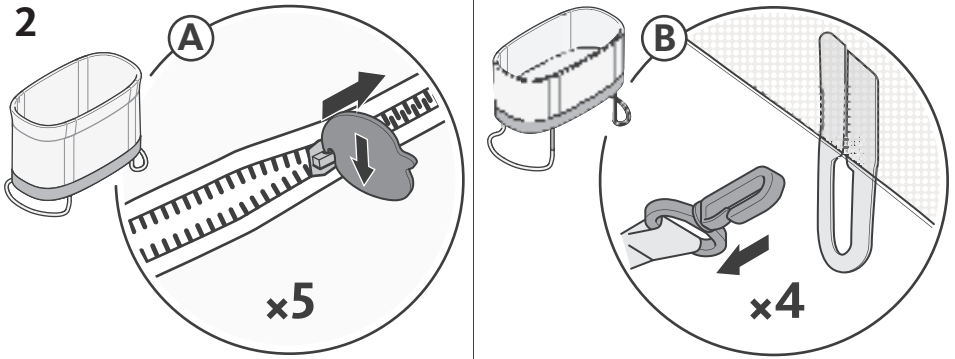




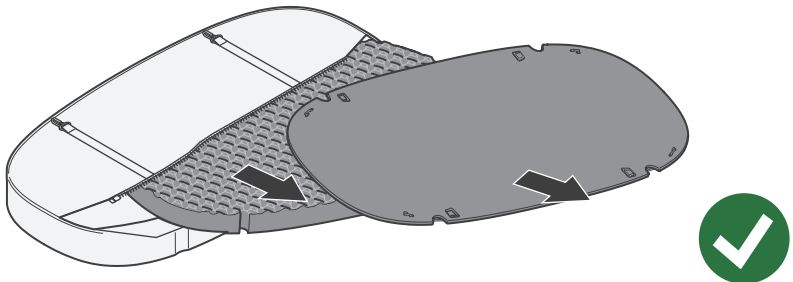
1

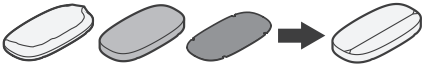


2

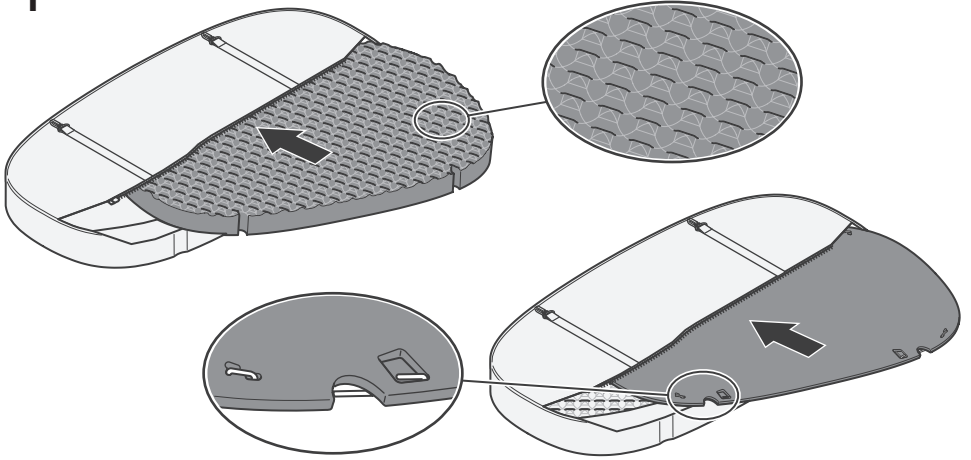


3

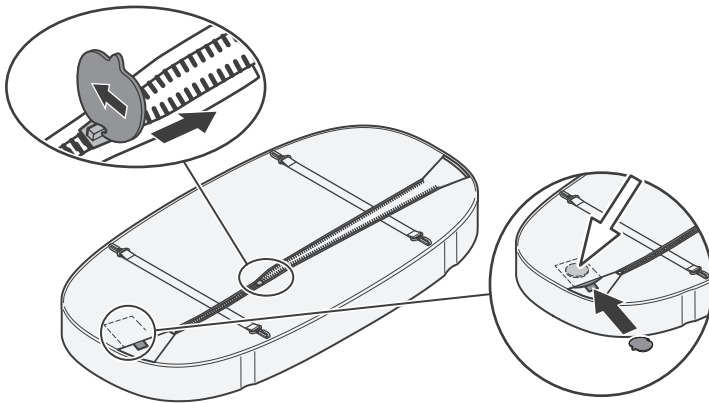


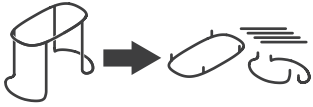


1

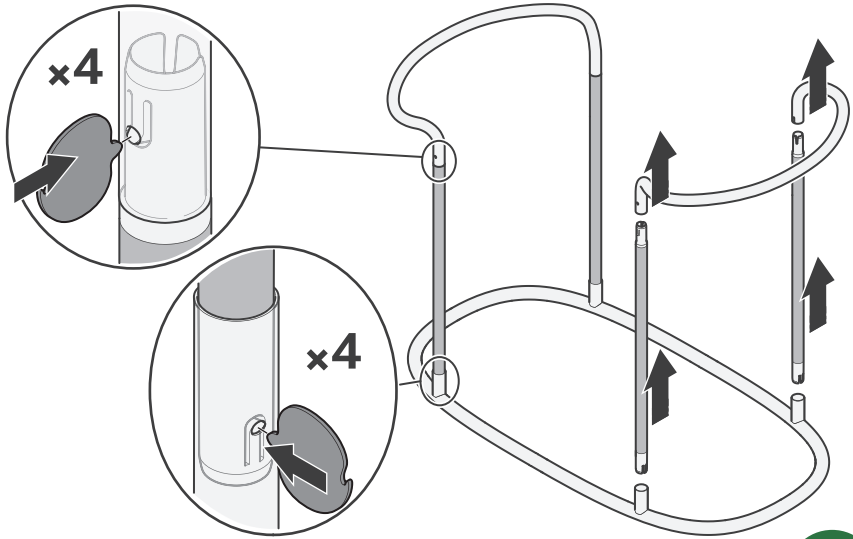


2





1



CONTACT US

To find the answers to most questions and contact our customer service, please visit www.babybjorn.com

INSTRUCTION VIDEOS

www.babybjorn.com

COMPLIANCE

Complies with EN 16890

Art. 085. The Parallel Line Design is a sign of a genuine BABYBJÖRN product. The mark BABYBJÖRN is protected by trademark registrations in several countries, i.a. US TM Reg. Nos. 1,385,135, 3,754,760, 4,511,202 & 4,518,181. This product is protected by design RCD 005643681 and U.S. Design patent pending No 29/672,554. Baby Crib © BabyBjörn AB, 2019.

For more information, please contact: info@babybjorn.com

BabyBjörn AB, Kulltorpsvägen 49, 333 74 Bredaryd, Sweden. www.babybjorn.com

© BabyBjörn AB, 2019.

BABYBJÖRN®