

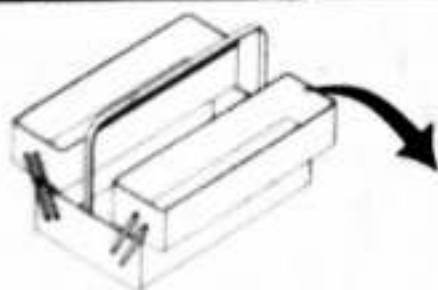
3728

→ 50cm/19.69" ←



84cm/33.07"

53cm/20.87"



WICHTIG - FÜR SPÄTERE VERWENDUNG!
ALTERNATIVEN - SCHNAPPSCHLÜSSEL

AVIS - Ces instructions sont les originales
Pour utilisation future - Les instructions sont
à conserver

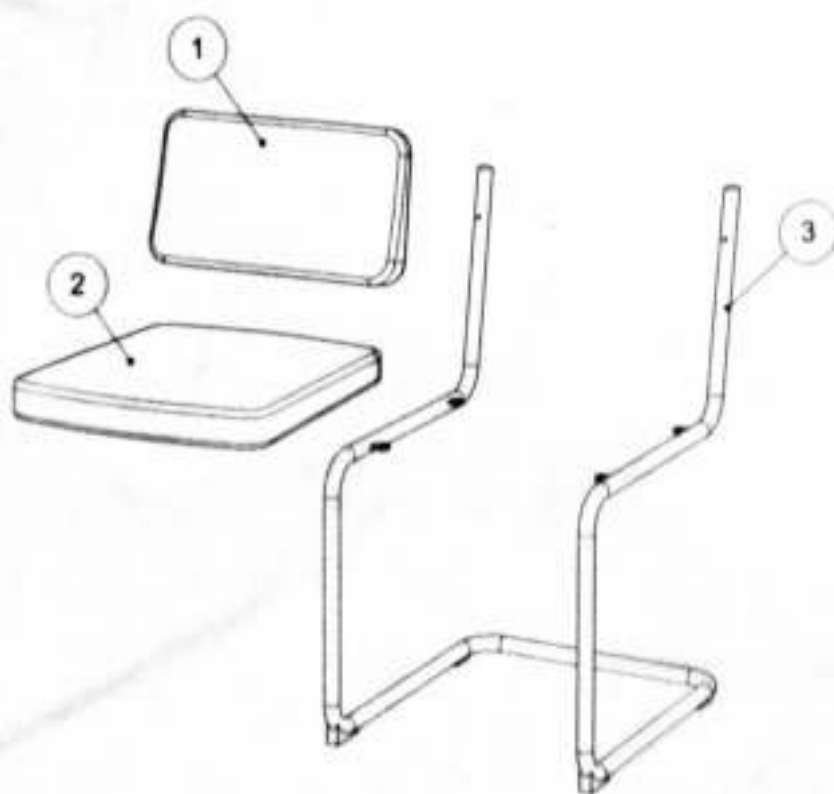
IMPORTANTE - conservar estas instrucciones
para futuro uso - No tirar instrucciones al basurero

VIGTIGT - Gemindbeholdningen skal gemmes
I tilfælde af senere brug - Skal gemmes i et

NOTE - These instructions must be saved
for future use - Instructions must be followed





TEILCHECKLISTE
LISTE DE CONTROLE
LISTADO DE CONTROL
TJEKLISTE
CHECK LIST

Ref.No.	Ref.Art.	Qty./Stk./Cantidad	Desc./Mod./Dimension (mm)	Qty./Stk./Cantidad	✓
1		1	400x275x60		
2		1	455x500x75		
3	220371	1	490x470x100		



TEILCHECKLISTE - LISTE DE CONTROLE - LISTADO DE CONTROL - TJEKLISTE - CHECK LIST

Ref./No.	Ref./Art.	Qty /Stck /Quantité	✓
A	226372	4	
B	226372	2	
C	226372	4	
D	226372	1	

4 - A	2 - B	4 - C	1 - D		
 M6x20mm (M6x1 3/16")	 M6x40mm (M6x2 5/16")	 16mm (5/8")	 5mm (3/16")		

Gezierter Kunde
 Hier haben Sie die Möglichkeit die mitgelieferten
 Schrauben nachzumessen.

Cher Client
 La règle ci jointe vous permet de mesurer la visserie.

Estimado cliente
 aquí podrá medir la torillería adjunta.

Kære kunde
 Her har De muligheden for at måle medsendte beslag.

Dear Customer
 Below you have the opportunity to measure the
 Enclosed Hardware.



