

OFFICE
SEATING
HANDBOOK

16



Assembly Steps, Montage stappen, Montageschritte, Montage du produit :



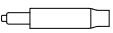

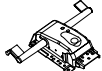



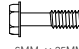
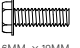


Step 1

- E** Assemble the Backrest G to the Mechanism E with the 3 bolts H and wrench K.
- NL** Bevestig de rug G aan het mechaniek E. Gebruik de 3 bouten H en inbussleutel K.
- D** Befestigen Sie die Rückenlehne G an der Mechanik E mit den 4 Schrauben H mit dem Imbus Schlüssel K.
- FR** Assemblez le dossier G au mécanisme E avec les 3 boulons H et la clé K.

Step 2


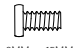

- E** Assemble the Mechanism E to the Seat F with the 4 bolts J and wrench O.
- NL** Monteer het Mechaniek E aan de zitting F met de 4 bouten J met de inbussleutel O.
- D** Befestigen Sie die Mechanik E an dem Sitz F mit den 4 Schrauben J mit dem Imbus Schlüssel O.
- FR** Assemblez le mécanisme E au siège F avec les 4 boulons J et la clé O.

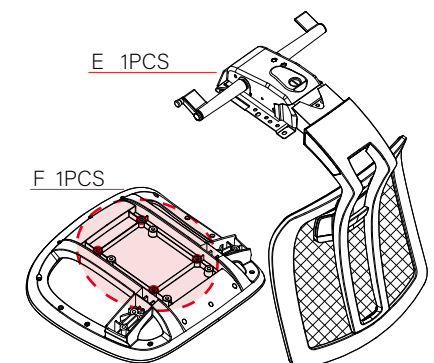
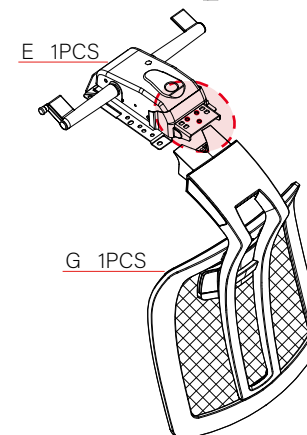
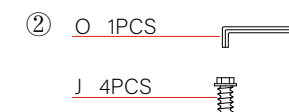
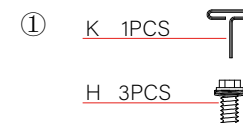
COMPONENTS

A		5PCS	B		1PCS	C		1PCS
D		1SET	E		1PCS	F		1PCS
G		1PCS	H		3PCS	I		6PCS
J		4PCS	K		1PCS	O		1PCS

Option

only for the model with headrest, alleen voor het model met hoofdsteun, nur für das Modell mit Kopfstütze, uniquement pour le modèle avec appui-tête

P		1PCS	Q		2PCS	R		1PCS
---	---	------	---	---	------	---	---	------



Assembly Steps, Montage stappen, Montageschritte, Montage du produit :

Step 3

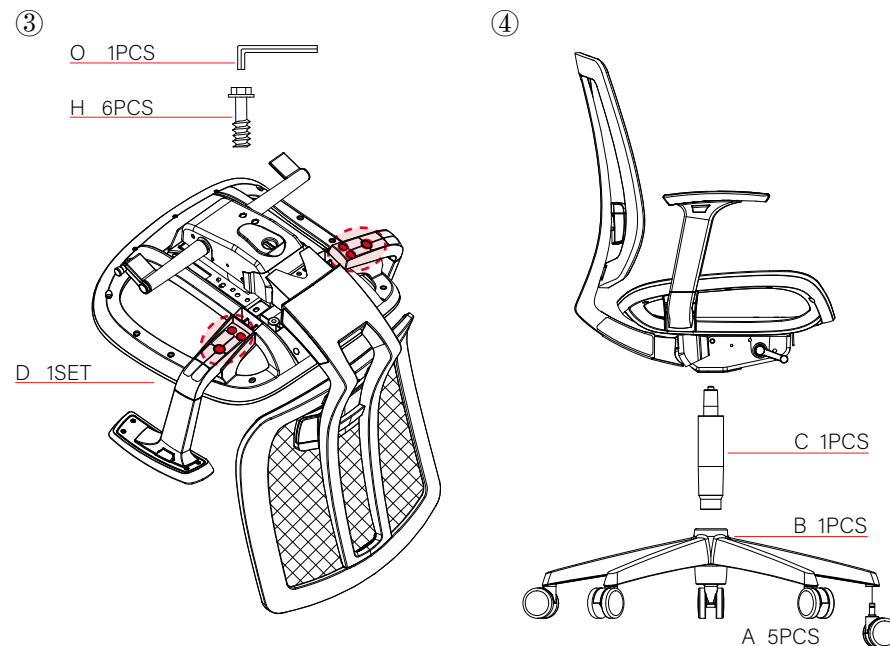
- E** Assemble the armrests D to the seat F with 6pcs screws H and wrench O.
- NL** Bevestig de arMLEUNINGEN D aan de zitting F met 6 bouten H en inbussleutel O.
- D** Montieren Sie die Armlehne D An den Sitz F mit 6 Schrauben H und dem Schlüssel O.
- FR** Assemblez les accoudoirs D au siège F avec les 6 vis H et la clé O.

Step 4

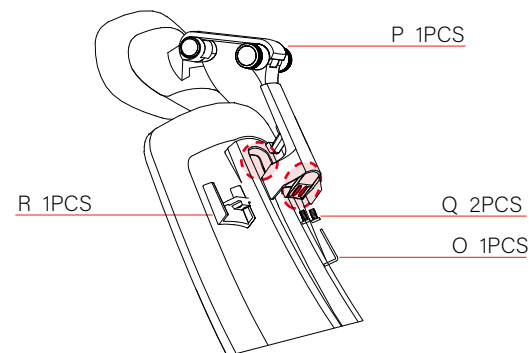
- E** Insert the castors A and the gas lift C to the base B. Then place the chair top parts on the gas lift C.
- NL** Steek de wieltjes A en de gas lift C in het voetenkruis B. Daarna kunt u de stoel op de lift laten zakken.
- D** Stecken Sie die Räder A und die Gas Feder C in den Fuß B. Danach können Sie den Stuhl auf die Feder herab lassen.
- FR** Insérez les roulettes A et le lift à gaz C dans la base B. Ensuite, placez les parties supérieures de la chaise sur le vérin à gaz C.

Option headrest, optie hoofdsteun, Option Kopfstütze, Appui-tête en option

- E** Assemble the headrest P to the backrest G with connection part R and 2 bolts Q and wrench O.
- NL** Bevestig de hoofdsteun P aan de rug G met het deel R, de 2 bouten Q en inbussleutel O.
- D** Befestigen Sie die Kopfstütze P an die Rückenlehne G.
- FR** Assemblez l'appui-tête P au dossier G avec la pièce de liaison R et 2 boulons Q et la clé O.



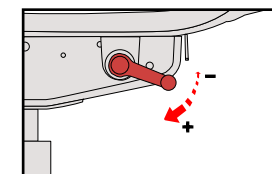
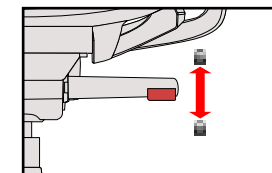
Only for, Alleen voor, Nur für, Seulement pour
Model BenS-918H



User manual, Gebruiksaanwijzing, Gebrauchsanweisung, Mode d'emploi

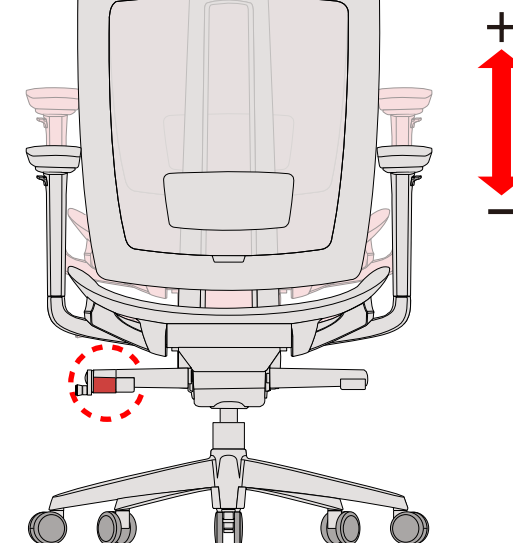
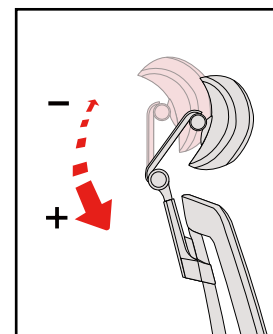
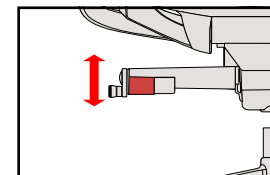
- E** Mechanism knob at left side is to control the tilting. Pull the knob up unlock, press it down to lock (5 locking positions)
- NL** D.m.v. de knop aan de linkerkant bepaalt u de stand van de rugleuning. Omhoog is los, naar beneden zet u de rugleuning vast. (5 posities)
- D** Durch den Gebrauch des Knopfes an der linken Seite können Sie den Stand der Rückenlehne verstellen. Nach oben ist los, nach unten ist fest. (5 Positionen)
- FR** Le bouton du mécanisme sur le côté gauche sert à contrôler l'inclinaison. Tirez le bouton vers le haut pour déverrouiller, appuyez dessus pour verrouiller (5 positions de verrouillage)

- E** Mechanism lever at right side is control the backrest tilting tension. Pull the lever out, adjust it clockwise to tight the tilting tension, anticlockwise to lose the tilting tension
- NL** Met de draaiknop aan de linker zijde kunt u de weerstand van de rugleuning instellen. Zet de rug los, trek de draaiknop naar buiten, draai met de klok mee om de rugleuning "vaster" te zetten en tegen de klok in om de rugleuning lossier te zetten.
- D** Mit dem drehbaren Knopf an der linken Seite können Sie den Widerstand der Rückenlehne einstellen. Machen Sie die Rückenlehne los, ziehen Sie den Drehknopf raus, drehen Sie ihn im Uhrzeigersinn um die Rückenlehne fester zu stellen und gegen den Uhrzeigersinn um sie wieder loser zu stellen.
- FR** Le levier du mécanisme situé sur le côté droit permet de contrôler la tension d'inclinaison du dossier. Tirez le levier, réglez-le dans le sens des aiguilles d'une montre pour augmenter la tension d'inclinaison, dans le sens inverse des aiguilles d'une montre pour la réduire



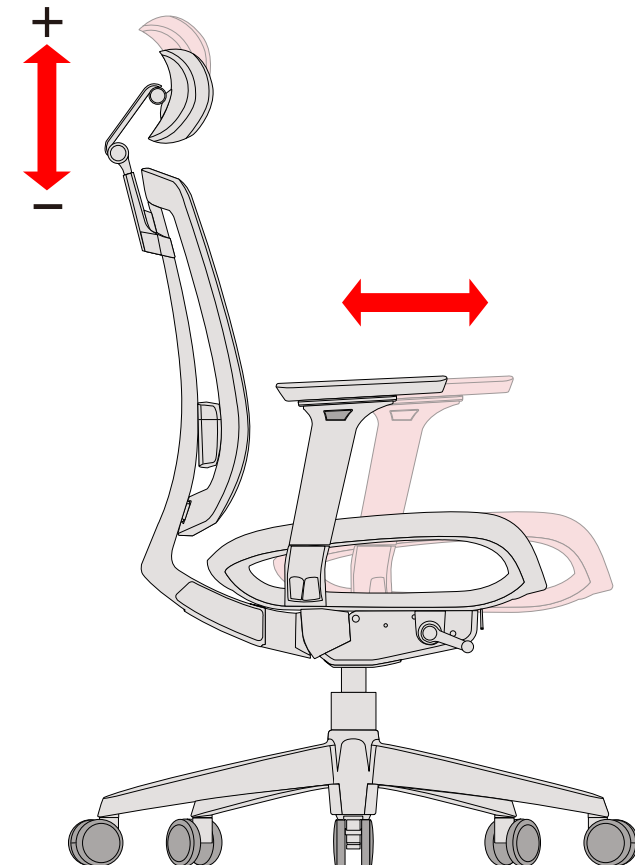
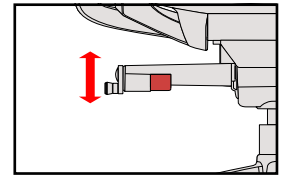
User manual, Gebruiksaanwijzing, Gebrauchsanweisung, Mode d'emploi

- E** Adjust the knob on the headrest both sides, unlock the Headrest to adjust clockwise, to fix position to adjust anticlockwise. Mechanism knob at right side as above pointed to adjust seat height. Pull it to raise and lower the seat, press it to lock the seat.
- NL** Door de draaiknoppen aan de beide kanten van de hoofdsteun los te draaien kunt u de hoofdsteun verzetten. De zithoogte kunt u verstellen door de knop (zie plaatje hierboven), omhoog te bewegen. Naar beneden zet u de hoogte vast.
- D** Indem Sie die Drehknöpfe an beiden Seiten der Kopfstütze losdrehen können Sie die Kopfstütze verstellen. Die Sitzhöhe können Sie verstellen indem Sie den Knop (Siehe Bild oben), nach oben bewegen. Nach unten setzen Sie die Höhe fest.
- FR** Ajustez le bouton sur l'appui-tête des deux côtés, dans le sens des aiguilles d'une montre pour le déverrouiller, dans le sens contraire des aiguilles d'une montre pour l'ajuster. Le bouton du mécanisme du côté droit sert à régler la hauteur du siège. Tirez-le pour lever et abaisser le fauteuil, appuyez dessus pour verrouiller le siège.



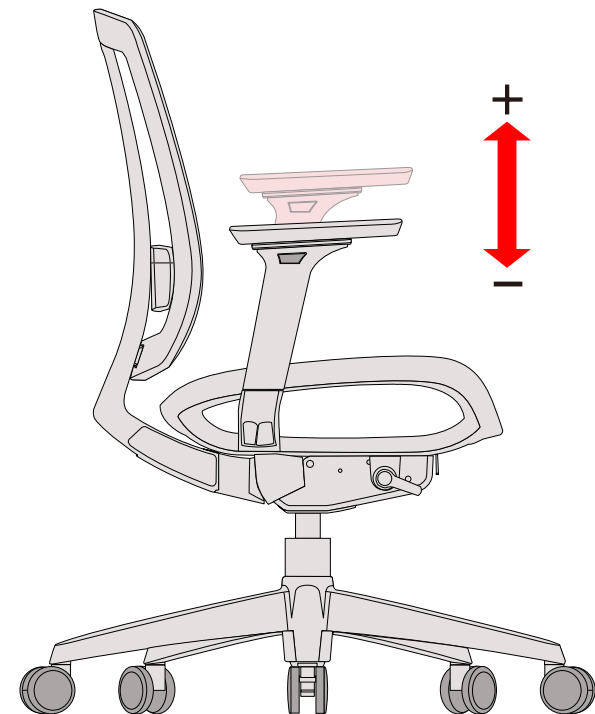
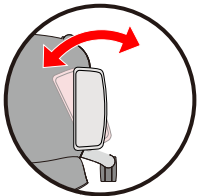
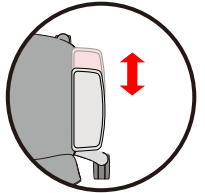
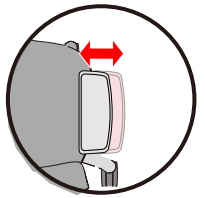
User manual, Gebruiksaanwijzing, Gebrauchsanweisung, Mode d'emploi

- E** Headrest is height adjustable, Mechanism knob at right side, as shown above, to adjust the seat-slider. Pull it up to slide the seat forward or backward; press it down to lock the seat position.
- NL** De hoofdsteun is in hoogte verstelbaar. Door middel van de rechter knop, zoals hierboven aangegeven, kunt u de zitdiepte instellen. Beweeg de knop omhoog en u kunt de zitting naar voor of achter bewegen: door de knop naar beneden te duwen zet u de zitting vast.
- D** Die Kopfstütze ist höhenverstellbar. Mittels des rechten Knopfes, wie hier oben angegeben, können Sie die Sitzhöhe einstellen. Bewegen Sie den Knopf nach oben um den Sitz nach vorne nach vorne und hinten bewegen zu können: indem Sie den Knopf wieder nach unten drücken setzen Sie den Sitz fest.
- FR** L'appui-tête est réglable en hauteur. Bouton du mécanisme sur le côté droit, comme montré ci-dessus, pour régler le glisse-siège. Tirez-le vers le haut pour faire glisser le siège vers l'avant ou vers l'arrière ; appuyez dessus pour verrouiller la position du siège.



User manual, Gebruiksaanwijzing, Gebrauchsanweisung, Mode d'emploi

- E** 4D armrest: armrest height adjustable, arm Pad forward/backward adjustable, arm pad pivot angle adjustable and width adjustable.
- NL** 4D armleuning: in hoogte verstelbaar, het armdekje is naar voor en achter te schuiven, te draaien en in de breedte te verschuiven.
- D** 4D Armlehne: höhenverstellbar, die Armlehne kann nach vorne und nach hinten und rechts /links verschoben werden und ist drehbar.
- FR** Accoudoir 4D : accoudoir réglable en hauteur, bras La manchette est réglable en avant et en arrière, l'angle de pivotement de la manchette est réglable et sa largeur est réglable.



User manual, Gebruiksaanwijzing, Gebrauchsanweisung, Mode d'emploi

- E** Lumbar support is height adjustable
- NL** De lende steun is in hoogte verstelbaar
- D** Die Hüftstütze ist höhenverstellbar
- FR** Le support lombaire est réglable en hauteur

