

THS 500/48

Art. 8883

DE Betriebsanleitung

Teleskop-Heckenschere

EN Operator's manual

Telescopic Hedge Trimmer

FR Mode d'emploi

Taille-haies télescopique

NL Gebruiksaanwijzing

Telescoop-heggenschaar

SV Bruksanvisning

Teleskophäck sax

DA Brugsanvisning

Teleskopisk hækkeklipper

FI Käyttöohje

Teleskoopivarrellinen pensasleikkuri

NO Bruksanvisning

Teleskop hekksaks

IT Istruzioni per l'uso

Tagliasiepi telescopica

ES Instrucciones de empleo

Recortasetos telescópico

PT Manual de instruções

Corta sebes telescópico

PL Instrukcja obsługi

Nożyce do żywopłotu z trzonkiem teleskopowym

HU Használati utasítás

Teleszkópos sövénynyíró

CS Návod k obsluze

Teleskopické nůžky na živý plot

SK Návod na obsluhu

Teleskopické nožnice na živý plot

EL Οδηγίες χρήσης

Τηλεσκοπικό μπορντουροψάλιδο

RU Инструкция по эксплуатации

Телескопические ножницы для живой изгороди

SL Navodilo za uporabo

Teleskopske škarje za živo mejo

HR Upute za uporabu

Teleskopske škare za živicu

SR/ Uputstvo za rad
BS Teleskopske makaze za živicu

UK Інструкція з експлуатації

Телескопічний кущоріз

RO Instrucțiuni de utilizare

Trimmer telescopic pentru gard

TR Kullanma Kılavuzu

Teleskopik çit budayıcısı

BG Инструкция за експлоатация

Телескопична ножица за жив плет

SQ Manual përdorimi

Prerëse ligustrash teleskop

ET Kasutusjuhend

Teleskoop-hekilõikur

LT Eksploatavimo instrukcija

Teleskopinės gyvatvorių žirkklės

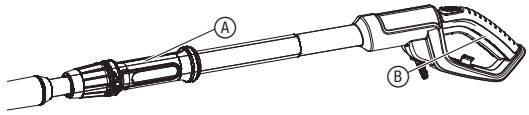
LV Lietošanas instrukcija

Teleskopiskās dzīvžoga šķēres

<p>DE Produkthaftung Wir weisen ausdrücklich darauf hin, dass wir in Übereinstimmung mit dem Produkthaftungsgesetz nicht für Schäden haften, die durch unsere Produkte entstehen, wenn diese unsachgemäß und nicht durch einen von uns autorisierten Servicepartner repariert wurden oder wenn keine Original GARDENA Teile oder von uns zugelassene Teile verwendet wurden.</p>
<p>EN Product liability In accordance with the German Product Liability Act, we hereby expressly declare that we accept no liability for damage incurred from our products where said products have not been properly repaired by a GARDENA-approved service partner or where original GARDENA parts or parts authorised by GARDENA were not used.</p>
<p>FR Responsabilité Conformément à la loi relative à la responsabilité du fait des produits défectueux, nous déclarons expressément par la présente que nous déclinons toute responsabilité pour les dommages résultant de nos produits, si lesdits produits n'ont pas été correctement réparés par un partenaire d'entretien agréé GARDENA ou si des pièces d'origine GARDENA ou des pièces agréées GARDENA n'ont pas été utilisées.</p>
<p>NL Productaansprakelijkheid Conform de Duitse wet inzake productaansprakelijkheid verklaren wij hierbij uitdrukkelijk dat wij geen aansprakelijkheid aanvaarden voor schade ontstaan uit onze producten waarbij deze producten niet zijn gerepareerd door een GARDENA-erkende servicepartner of waarbij geen originele GARDENA-onderdelen of onderdelen die door GARDENA zijn goedgekeurd zijn gebruikt.</p>
<p>SV Produktansvar I enlighet med tyska produktansvarslagar förklarar vi härmed uttryckligen att vi inte åtar oss något ansvar för skador som orsakas av våra produkter där produkterna inte har genomgått korrekt reparation från en GARDENA-godkänd servicepartner eller där originaldelar från GARDENA eller delar godkända av GARDENA inte använts.</p>
<p>DA Produktansvar I overensstemmelse med den tyske produktansvarslov erklærer vi hermed udtrykkeligt, at vi ikke påtager os noget ansvar for skader på vores produkter, hvis de pågældende produkter ikke er blevet repareret korrekt af en GARDENA-godkendt servicepartner, eller hvor der ikke er brugt originale GARDENA-reservedele eller godkendte reservedele fra GARDENA.</p>
<p>FI Tuotevastuu Saksan tuotevastuulain mukaisesti emme ole vastuussa laitteiden vaurioista, jos korjauksia ei ole tehnyt GARDENA:n hyväksymä huoltoliike tai jos niiden synnä on muiden kuin alkuperäisten GARDENA-varaosien tai GARDENA:n hyväksymien varaosien käyttö.</p>
<p>IT Responsabilità del prodotto In conformità con la Legge tedesca sulla responsabilità del prodotto, con la presente dichiariamo espressamente che decliniamo qualsiasi responsabilità per danni causati dai nostri prodotti qualora non siano stati correttamente riparati presso un partner di assistenza approvato GARDENA o laddove non siano stati utilizzati ricambi originali o autorizzati GARDENA.</p>
<p>ES Responsabilidad sobre el producto De acuerdo con la Ley de responsabilidad sobre productos alemana, por la presente declaramos expresamente que no aceptamos ningún tipo de responsabilidad por los daños ocasionados por nuestros productos si dichos productos no han sido reparados por un socio de mantenimiento aprobado por GARDENA o si no se han utilizado piezas originales GARDENA o piezas autorizadas por GARDENA.</p>
<p>PT Responsabilidade pelo produto De acordo com a lei alemã de responsabilidade pelo produto, declaramos que não nos responsabilizamos por danos causados pelos nossos produtos, caso os tais produtos não tenham sido devidamente reparados por um parceiro de assistência GARDENA aprovado ou se não tiverem sido utilizadas peças GARDENA originais ou peças autorizadas pela GARDENA.</p>
<p>PL Odpowiedzialność za produkt Zgodnie z niemiecką ustawą o odpowiedzialności za produkt, niniejszym wyraźnie oświadczamy, że nie ponosimy żadnej odpowiedzialności za szkody poniesione na skutek użytkowania naszych produktów, w przypadku gdy naprawa tych produktów nie była odpowiednio przeprowadzana przez zatwierdzonego przez firmę GARDENA partnera serwisowego lub nie stosowano oryginalnych części GARDENA albo części autoryzowanych przez tę firmę.</p>
<p>HU Termékszavatosság A németországi termékszavatossági törvénnyel összhangban ezennel nyomatékosan kijelentjük, hogy nem vállalunk felelősséget a termékeinkben keletkezett olyan károkért, amelyek valamely GARDENA által jóváhagyott szervizpartner által nem megfelelően végzett javításból adódtak, vagy amely során nem eredeti GARDENA alkatrészeket vagy a GARDENA által jóváhagyott alkatrészeket használtak fel.</p>
<p>CS Odpovědnost za výrobek V souladu s německým zákonem o odpovědnosti za výrobek tímto výslovně prohlašujeme, že nepřijímáme žádnou odpovědnost za poškození vzniklá na našich výrobcích, kdy zmíněné výrobky nebyly řádně opraveny schváleným servisním partnerem GARDENA nebo kdy nebyly použity originální náhradní díly GARDENA nebo náhradní díly autorizované společností GARDENA.</p>
<p>SK Zodpovednosť za produkt V súlade s nemeckými právnymi predpismi upravujúcimi zodpovednosť za výrobok týmto výslovné prehlasujeme, že nenesieme žiadnu zodpovednosť za škody spôsobené našimi výrobkami, v prípade ktorých neboli náležité opravy vykonané servisným partnerom schváleným spoločnosťou GARDENA alebo neboli použité diely spoločnosti GARDENA alebo diely schválené spoločnosťou GARDENA.</p>
<p>EL Ευθύνη προϊόντος Σύμφωνα με τον γερμανικό νόμο περί Ευθύνης για τα Προϊόντα, με το παρόν δηλώνουμε ρητώς ότι δεν αποδεχόμαστε καμία ευθύνη για τυχόν ζημιές που προκύπτουν από τα προϊόντα μας εάν αυτά δεν έχουν επισκευαστεί σωστά από κάποιον εγκεκριμένο συνεργάτη επισκευών της GARDENA ή εάν δεν έχουν χρησιμοποιηθεί αυθεντικά εξαρτήματα GARDENA ή εξαρτήματα εγκεκριμένα από την GARDENA.</p>
<p>SL Odgovornost proizvajalca V skladu z nemškimi zakoni o odgovornosti za izdelke, izrecno izjavljajo, da ne sprejemamo nobene odgovornosti za škodo, ki jo povzročijo naši izdelki, če teh niso ustrezno popravili GARDENINI odobreni servisni partnerji ali pri tem niso bili uporabljeni originalni GARDENINI nadomestni deli ali GARDENINIMI homologiranimi nadomestnimi deli.</p>
<p>HR Pouzdanost proizvoda Sukladno njemačkom zakonu o pouzdanosti proizvoda, ovime izričito izjavljujemo kako ne prihvaćamo nikakvu odgovornost za oštećenja na našim proizvodima nastala uslijed neispravnog popravka od strane servisnog partnera kojeg odobrava GARDENA ili uslijed nekorištenja originalnih GARDENA dijelova ili dijelova koje odobrava GARDENA.</p>
<p>RO Răspunderea pentru produs În conformitate cu Legea germană privind răspunderea pentru produs, declarăm în mod expres prin prezentul document că nu acceptăm nicio răspundere pentru defecțiunile suferite de produsele noastre atunci când acestea nu au fost reparate în mod corect de un atelier de service partener, aprobat de GARDENA, sau când nu au fost utilizate piese GARDENA originale sau piese autorizate de GARDENA.</p>
<p>BG Отговорност за вреди, причинени от стоки Съгласно германския Закон за отговорността за вреди, причинени от стоки, с настоящото изрично декларираме, че не носим отговорност за щети, причинени от нашите продукти, ако те не са били правилно ремонтирани от одобрен от GARDENA сервиз или ако не са използвани оригинални части на GARDENA или части, одобрени от GARDENA.</p>
<p>ET Tootevastutus Vastavalt Saksamaa tootevastutusseadusele deklareerime käesolevaga selgesõnaliselt, et me ei kanna mingisugust vastutust meie toodetest tingitud kahjude eest, kui need tooted ei ole korrektselt parandatud GARDENA heakskiidetud hoolduspartneri poolt või kui parandamisel ei ole kasutatud GARDENA originaalosi või GARDENA volitatud osi.</p>
<p>LT Gaminio patikimumas Mes aiškiai pareiškiame, kad, atsižvelgiant į Vokietijos gaminių patikimumo įstatymą, nepriisiame atsakomybės dėl bet kokios žalos, patirtos dėl mūsų gaminių, jeigu jie buvo netinkamai taisomi arba jų dalys buvo pakeistos neoriginaliomis GARDENA dalimis ar nepatvirtintomis dalimis, arba jeigu remonto darbai buvo atliekami ne GARDENA techninės priežiūros centro specialistų.</p>
<p>LV Atbildība par produkcijas kvalitāti Saskaņā ar Vācijas likumu par atbildību par produkcijas kvalitāti ar šo mēs paziņojam, ka neuzņemamies atbildību par bojājumiem, kas radušies, lietojot mūsu izstrādājumus, kuru remontu nav veicis uzņēmuma GARDENA apstiprināts apkopes partneris vai kuru remontam netika izmantotas oriģinālās GARDENA detaļas vai detaļas, kuru lietošanu apstiprinājis uzņēmums GARDENA.</p>

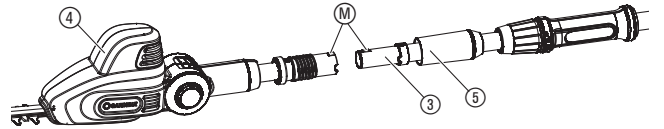
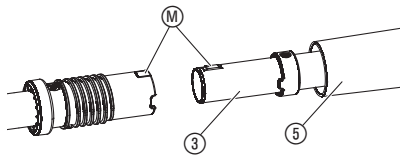
S1

A1



A2

A3



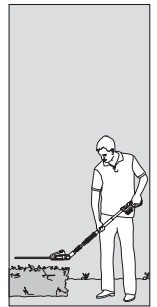
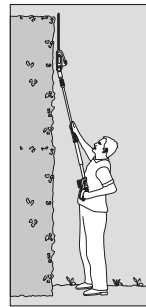
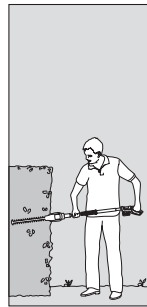
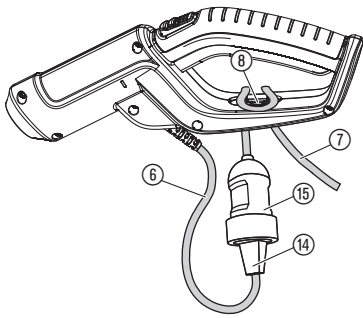
O1

O2

O3

O4

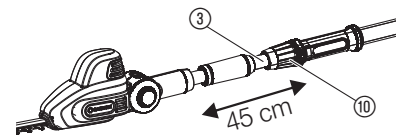
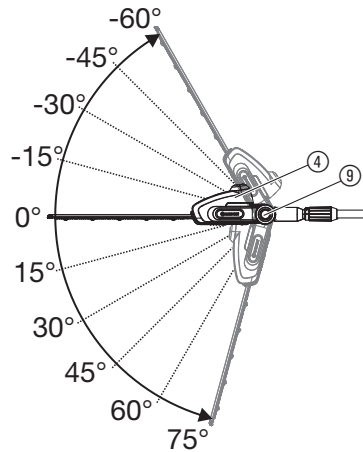
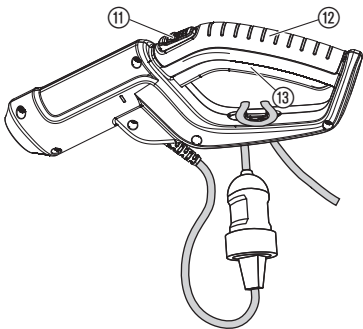
O5



O6

O7

O8



Vertaling van de originele instructies.



Dit product is niet bestemd om te worden gebruikt door personen (inclusief kinderen) met beperkte fysieke, sensorische of geestelijke capaciteiten of die geen ervaring met en/of kennis van het product hebben, tenzij zij onder toezicht staan van een voor hun veiligheid verantwoordelijke persoon of hiervan instructies hebben gekregen hoe het product moet worden gebruikt. Kinderen moeten onder toezicht staan om ervoor te zorgen dat ze niet met het product spelen.

Gebruik volgens de voorschriften:

De GARDENA telescoop-heggenschaar is bedoeld voor het snoeien van heggen, struiken, heesters en bodembedekkers in tuinen van particulieren en hobbyisten.

GEVAAR! Lichamelijk letsel! Het apparaat mag niet worden gebruikt voor het bewerken van gazons/gazonranden of voor het kleinmaken van tuinafval om te composteren.

1. VEILIGHEID

BELANGRIJK!

Lees de gebruiksaanwijzing zorgvuldig en bewaar deze om later nog eens te kunnen nalezen.



Bij verkeerd gebruik kan dit product gevaarlijk zijn! Het product kan de bediener en anderen ernstig verwonden. Om de veiligheid en doeltreffendheid van het product te garanderen is het derhalve belangrijk dat de waarschuwingen en veiligheidsinstructies gevolgd worden. Het is de verantwoordelijkheid van de bediener om de waarschuwingen en veiligheidsinstructies in deze handleiding en op het product te volgen.

Symbolen op het product:



Lees de gebruiksaanwijzing.



Draag een veiligheidsbril en gehoorbeschermers.



Gevaar – Blijf met uw handen uit de buurt van het mes.



Stel het apparaat niet bloot aan regen of ander vocht. Laat het apparaat niet in de regen achter.



Trek de stekker uit het stopcontact, wanneer het snoer beschadigd of doorgesneden wordt.



Levensgevaar door een elektrische schok!
Blijf altijd op ten minste 10 m afstand van stroomleidingen.

Algemene veiligheids waarschuwingen voor elektrische gereedschappen



WAARSCHUWING! Lees alle veiligheids waarschuwingen en alle instructies. Het niet opvolgen van de waarschuwingen en instructies kan stroomschokken, brand en/of ernstig letsel tot gevolg hebben.

Bewaar alle waarschuwingen en instructies voor toekomstig gebruik. Onder de term "elektrisch gereedschap" in de waarschuwingen wordt verstaan uw elektrisch gereedschap met netvoeding (met snoer) of uw elektrisch gereedschap met batterij (zonder snoer).

1) Veiligheid op de werkplek

- Zorg ervoor dat de werkplek schoon en goed verlicht is.**
Een rommelige of donkere werkplek kan ongelukken veroorzaken.
- Gebruik het elektrisch gereedschap niet in explosieve atmosferen, bijvoorbeeld in aanwezigheid van ontvlambare vloeistoffen, gassen of stof.** Elektrische gereedschappen geven vonken af die het stof of de dampen vlam kunnen doen vatten.
- Zorg ervoor dat kinderen en omstanders op een afstand blijven wanneer u een elektrisch gereedschap gebruikt.** Als u afgeleid wordt kunt u de controle over het gereedschap verliezen.

2) Elektrische veiligheid

- De stekker van het elektrisch gereedschap moet geschikt zijn voor het stopcontact. Nooit een stekker modificeren. Gebruik geen adapterstekkers in combinatie met geaarde elektrische gereedschappen.** *Ongemodificeerde stekkers en geschikte stopcontacten reduceren het risico van stroomschokken.*
- Vermijd lichaamscontact met geaarde oppervlakken zoals pijpen, radiators, fornuizen en koelkasten.**
Het risico van stroomschokken neemt toe als uw lichaam geaard wordt.
- Stel elektrische gereedschappen niet bloot aan regen of natte condities.** *Als er water in een elektrisch gereedschap komt, neemt het risico van stroomschokken toe.*
- Misbruik het snoer niet. Gebruik het snoer niet om het elektrisch gereedschap te dragen of naar u toe te trekken, of de stekker uit het stopcontact te trekken. Houd het snoer uit de buurt van warmtebronnen, olie, scherpe randen en bewegende onderdelen.** *Met een beschadigd of verknoopt snoer neemt het risico van stroomschokken toe.*
- Als het elektrisch gereedschap buiten gebruikt wordt, gebruik dan een verlengsnoer dat geschikt is voor gebruik buitenshuis.**
Het gebruik van een geschikt snoer vermindert het risico van stroomschokken.
- Als gebruik van elektrisch gereedschap op een vochtige plek onvermijdelijk is, gebruik dan een door een aardlekschakelaar (RCD) beschermde voedingsbron.**
Een RCD vermindert het risico van stroomschokken.

3) Persoonlijke veiligheid

- Blijf alert, let op wat u doet en gebruik uw gezond verstand bij gebruik van elektrisch gereedschap. Gebruik elektrische gereedschappen niet als u moe of onder invloed van drugs, alcohol of geneesmiddelen bent.** *Zelfs als u één ogenblik niet oplet tijdens gebruik van elektrisch gereedschap, kan dit ernstig persoonlijk letsel veroorzaken.*
- Gebruik persoonlijke beschermingsmiddelen. Draag altijd oogbescherming.** Beschermingsmiddelen zoals een stofmasker, slijprij veiligheidschoenen, een helm of oorbescherming in bepaalde condities verminderen het risico van persoonlijk letsel.
- Voorkom dat u de apparatuur per ongeluk opstart. Controleer of de schakelaar in de uit-stand staat voordat u de stekker in het stopcontact steekt, een batterij aansluit of het gereedschap oppakt.** *Het dragen van elektrisch gereedschap met uw vinger op de schakelaar of het inschakelen van elektrisch gereedschap dat aanstaat kan ongelukken veroorzaken.*
- Verwijder stelsleutels voordat u het elektrisch gereedschap aanzet.**
Het laten zitten van een sleutel in een draaiend deel van het elektrisch gereedschap kan persoonlijk letsel veroorzaken.
- Reik niet te ver. Zorg dat u altijd stevig staat en in balans blijft.** *U heeft dan beter controle over het elektrisch gereedschap in onverwachte situaties.*
- Draag geschikte kleding. Draag geen loszittende kleding of sierraden. Houd haar, kleding en handschoenen uit de buurt van bewegende onderdelen.** *Loszittende kleding, sierraden of lang haar kan verstrengeld raken in bewegende onderdelen.*
- Als er inrichtingen zijn voor het afzuigen of verzamelen van stof, zorg er dan voor dat deze op de juiste manier aangesloten en gebruikt worden.** *Het gebruik van stofverzamelingsapparatuur kan risico's in verband met stof verminderen.*

4) Gebruik en verzorging van elektrische gereedschappen

- Forceer het elektrisch gereedschap niet. Gebruik het juiste elektrisch gereedschap voor het betreffende doeleinde.** *Het juiste elektrisch gereedschap levert betere resultaten op en is veiliger voor het doel waarvoor het ontworpen werd.*
- Gebruik het elektrisch gereedschap niet als het niet met de schakelaar aan en uit te zetten is.** *Een elektrisch gereedschap dat niet via de schakelaar te bedienen is, is gevaarlijk en moet gerepareerd worden.*
- Neem de stekker uit het stopcontact en/of de batterij uit het elektrisch gereedschap voordat u instellingen verandert, hulpstukken verwisselt of het gereedschap opbergt.** *Dergelijke voorzorgsmaatregelen verminderen het risico dat het elektrisch gereedschap per ongeluk opstart.*
- Bewaar elektrische gereedschappen buiten het bereik van kinderen en laat ze niet bedienen door personen die niet vertrouwd zijn met het gereedschap of deze instructies.** *Elektrische gereedschappen zijn gevaarlijk in de handen van onervaren gebruikers.*
- Houd het elektrisch gereedschap goed bij. Controleer op foutuitlijning of vasthaken van bewegende onderdelen, kapotte onderdelen en andere condities die de werking van het gereedschap kunnen aantasten. Indien het elektrisch gereedschap beschadigd is, repareer het dan alvorens het weer te gebruiken.** *Veel ongelukken worden veroorzaakt door slecht onderhouden elektrische gereedschappen.*
- Houd snijgereedschappen scherp en schoon.** *Goed onderhouden snijgereedschappen met scherpe snijranden blijven minder snel haken en zijn gemakkelijker te bedienen.*
- Gebruik het elektrisch gereedschap, de hulpstukken en bittens etc. in overeenstemming met deze instructies. Houd tevens rekening met de werkcondities en het doeleinde.** *Het gebruik van het elektrisch gereedschap voor andere doeleinden dan die waarvoor het bedoeld is, kan tot gevaarlijke situaties leiden.*

5) Service

Laat uw elektrische gereedschap alleen onderhouden door geschoold personeel met gebruikmaking van originele onderdelen. Daardoor is een permanente veiligheid van uw elektrische gereedschap gewaarborgd.

Veiligheidsaanwijzingen voor heggerscharen:

- **Houd alle lichaamsdelen uit de buurt van het snijblad. Verwijder niet het gesnoeide materiaal en houd niet het te snoeien materiaal vast terwijl de snijbladen bewegen. Zorg ervoor dat de schakelaar in de uitstand staat voordat u vastzittend materiaal verwijdert.**
Zelfs als u één ogenblik niet oplet tijdens gebruik van de heggeschaar, kan dit ernstig persoonlijk letsel veroorzaken.
- **Draag de heggeschaar aan het handvat met het snijblad uit. Breng voor vervoer of opslag van de heggeschaar altijd de afscherming aan op het snijblad.** *Een goede hantering van de heggeschaar vermindert het risico van persoonlijk letsel door de snijbladen.*
- **Houd het elektrische gereedschap vast aan de geïsoleerde greepvlakken, daar het snijmes in contact met verborgen netsnoeren kan komen.** *Contact van het snijmes met een spanningvoerende leiding kan metalen onderdelen van het apparaat onder spanning zetten en een stroomslag veroorzaken.*
- **Houd het snoer uit de buurt van gedeelten waar u snoeit.**
Tijdens het gebruik van het apparaat kan het netsnoer in de struiken verborgen zijn – let er daarom goed op dat u het snoer niet per ongeluk raakt.

Extra veiligheidsaanwijzingen

GEVAAR! Kleinere onderdelen kunnen gemakkelijk worden ingeslikt. De polyzak vormt een verstikkingsgevaar voor kleine kinderen. Houd kleine kinderen tijdens de montage uit de buurt.

Veiligheid op de werkplek

Het apparaat mag alleen op de daarvoor bestemde wijze worden gebruikt.

De bediener of gebruiker is verantwoordelijk voor ongevallen van andere personen, en voor het gevaar waaraan zij of hun eigendom worden blootgesteld.

Let met name bij de bediening en het transport op het gevaar voor derden door de bredere werkradius, wanneer de telescopische stokzaag is uitgeschoven.

Risico op struikelen. Let tijdens de werkzaamheden op het snoer.

GEVAAR! Bij het dragen van de gehoorbeschermers en door het lawaai van het apparaat, merkt men mogelijk ook andere personen naderen.

Gebruik het apparaat niet wanneer er onweer dreigt.

Gebruik het apparaat niet in de buurt van water.

Informatie over de veiligheid bij het gebruik van elektrische onderdelen

Het gebruik van een aardlekbeveiliging met een activering van niet meer dan 30 mA wordt aanbevolen. Controleer de aardlekbeveiliging bij elk gebruik.

Vóór gebruik moet het snoer op beschadigingen worden gecontroleerd.

Bij sporen van beschadiging of veroudering moet het worden vervangen.

Wanneer het aansluitsnoer moet worden vervangen, dan moet dat door de fabrikant of diens vertegenwoordiger worden uitgevoerd om veiligheidsrisico's te voorkomen.

Gebruik het apparaat niet wanneer de elektrische snoeren beschadigd of versleten zijn.

Onderbreek de verbinding met het elektriciteitsnet direct, wanneer er snedes in het snoer zitten of de isolatie beschadigd is. Raak het snoer niet aan totdat de stroomvoorziening onderbroken is.

Uw verlengsnoer mag tijdens het gebruik niet opgewikkeld zijn. Opgewikkelde snoeren kunnen oververhit raken en het vermogen van uw apparaat verminderen.

Onderbreek altijd eerst de stroomvoorziening, voordat een stekker, snoerverbinder of een verlengsnoer wordt verwijderd.

Schakel het apparaat uit, trek de stekker uit het stopcontact en controleer het elektrische voedingsnet op beschadigingen of sporen van veroudering, voordat het snoer wordt opgewikkeld en opgeborgen. Een beschadigd snoer mag niet worden gerepareerd; het moet worden vervangen door een nieuw snoer.

Wikkkel het snoer altijd voorzichtig op en voorkom knikken.

Sluit het apparaat alleen aan op de wisselspanning die op het typeplaatje staat vermeld.

Er mag in geen geval een aardings snoer ergens op het apparaat worden aangesloten.

Wanneer het apparaat onverwacht start bij het insteken van de stekker, moet de stekker direct uit het stopcontact worden getrokken en het apparaat door GARDENA Service worden gecontroleerd.

GEVAAR! Dit product genereert tijdens de werking een elektromagnetisch veld. Dit veld kan onder bepaalde omstandigheden invloed hebben op de werkwijze van actieve of passieve medische implantaten. Om het gevaar van situaties die kunnen leiden tot ernstige of dodelijke verwondingen uit te sluiten, dienen personen met een medisch implantaat hun arts en de fabrikant van het implantaat te raadplegen alvorens dit product te gebruiken.

Snoeren

Gebruik uitsluitend volgens HD 516 goedgekeurde verlengsnoeren.

→ Informeer bij uw elektrospécialzaak.

Persoonlijke veiligheid

Draag altijd geschikte kleding, veiligheidshandschoenen en stevige schoenen.

Vermijd contact met de olie van het mes, met name wanneer u daar allergisch op reageert.

Controleer de gedeelten waar het apparaat moet worden gebruikt en verwijder alle draden en andere vreemde voorwerpen.

Alle instelwerkzaamheden (snoeikop schuin zetten, telescopbuislengte veranderen) moeten plaatsvinden met opgestoken veiligheidsafdekking en het apparaat mag daarbij niet op de messen worden gezet.

Houd het apparaat altijd goed vast met twee handen aan de beide handgrepen (A) en (B) [afb. S1].

Vóór gebruik en nadat de machine een krachtige schok heeft opgelopen, moet worden gecontroleerd of deze sporen vertoont van slijtage of beschadiging. Laat desbetreffende reparatiewerkzaamheden uitvoeren indien nodig.

Probeer nooit te werken met een onvolledig apparaat of met een apparaat waarvan ongeoorloofde veranderingen werden uitgevoerd.

Gebruik en onderhoud van elektrische gereedschappen

U dient te weten hoe u het apparaat in geval van nood kunt uitschakelen.

Houd het apparaat nooit vast aan een veiligheidsvoorziening.

Gebruik het apparaat niet, wanneer de veiligheidsvoorzieningen (veiligheidsafdekking, messensnelstop) beschadigd zijn.

Tijdens het gebruik van het apparaat mag geen ladder worden gebruikt.

Trek de stekker uit het stopcontact:

- voordat het apparaat onbeheerd wordt achtergelaten;
 - voordat een blokkering wordt verwijderd;
 - voordat het apparaat wordt gecontroleerd of gereinigd of wanneer er werkzaamheden aan worden uitgevoerd;
 - wanneer u een voorwerp tegenkomt. Het apparaat mag pas weer worden gebruikt, wanneer absoluut zeker werd vastgesteld, dat het hele apparaat zich in een veilige gebruikstoestand bevindt;
 - wanneer het apparaat ongewoon sterk begint te trillen. In dat geval moet het onmiddellijk worden gecontroleerd. Overmatig trillen kan verwondingen veroorzaken;
 - voordat u het apparaat aan iemand anders geeft.
- Gebruik het apparaat alleen van 0 °C tot 40 °C.

Onderhoud en opbergen



VERWONDINGSGEVAAR!

Raak de messen niet aan.

→ **Schuif de veiligheidsafdekking op het zwaard na het einde van de werkzaamheden of bij een onderbreking.**

Alle moeren, bouten en schroeven moeten stevig zijn vastgedraaid, zodat een veilige gebruikstoestand van het apparaat gewaarborgd is.

Wanneer het apparaat tijdens het gebruik heet werd, moet u het af laten koelen alvorens het op te bergen.

2. MONTAGE

Bij de leveringsomvang inbegrepen zijn de heggerschaar, het mes, de veiligheidsafdekking en de gebruiksaanwijzing.



GEVAAR! Lichamelijk letsel!

Snijwonden, wanneer het apparaat onopzettelijk inschakelt.

→ **Zorg er vóór montage van het apparaat voor, dat de stekker uit het stopcontact is getrokken en de veiligheidsafdekking ① op het mes ② is geschoven [afb. A1].**

Telescoopsteel monteren [afb. A2/A3]:

1. Schuif de telescopbuis ③ tot aan de aanslag in de motoreenheid ④. Daarbij moeten de beide markeringen (M) tegenover elkaar liggen.
2. Draai de grijze moer ⑤ vast.

3. BEDIENING



GEVAAR! Lichamelijk letsel!

Snijwonden, wanneer het apparaat onopzettelijk inschakelt.

→ **Trek de stekker uit het stopcontact alvorens het apparaat aan te sluiten, in te stellen of te transporteren en schuif de veiligheidsafdekking ① op het mes ② [afb. A1].**

Heggerschaar aansluiten [afb. O1]:



GEVAAR! Elektrische schok!

Beschadiging van het aansluitsnoer ⑥, wanneer het verlengsnoer ⑦ niet in de kabeltrekontlasting ⑧ is gelegd.

→ **Leg het verlengsnoer ⑦ in de kabeltrekontlasting ⑧ alvorens het apparaat te gebruiken.**

→ **Houd het apparaat bij het aansluiten niet aan de veiligheidsafdekking ① vast.**

1. Leg een lus van het verlengsnoer ⑦ in de kabeltrekontlasting ⑧ en trek deze vast.

2. Steek de stekker ⑭ van het apparaat in de koppeling ⑮ van het verlengsnoer.
3. Steek de stekker van het verlengsnoer ⑦ in een 230 V-contactdoos.

Werkhoudingen:

Het apparaat kan in 4 werkhoudingen worden bediend (afbeeldingen soortgelijk).

- [Afb. O2]: Zijdelijks snoeien: Telescoopbuis ingeschoven
- [Afb. O3]: Hoog verticaal snoeien: telescoopbuis verlengt
- [Afb. O4]: Hoog horizontaal snoeien: Motoreenheid 75° schuin gezet, telescoopbuis uitgeschoven
- [Afb. O5]: Laag snoeien: Motoreenheid – 60° schuin gezet, telescoopbuis uitgeschoven

Heggenschaar starten [afb. A1/O6]:



GEVAAR! Lichamelijk letsel!

Verwondingsgevaar, wanneer het apparaat bij het loslaten van de startknop niet uitschakelt!

→ Overbrug nooit de veiligheidsvoorzieningen (bijv. door de inschakelblokkering ⑪ en/of startknop ⑬ aan de handgreep vast te binden).

Starten:

Het apparaat is uitgerust met een inschakelblokkering ⑪ tegen onopzettelijk inschakelen.

1. Trek de veiligheidsafdekking ① van het mes ② af.
2. Houd het apparaat met een hand vast aan de telescoopbuis en met de andere hand aan de handgreep ⑫.
3. Schuif de inschakelblokkering ⑪ naar voren en druk dan de startknop ⑬ in.
Het apparaat start.
4. Laat de inschakelblokkering ⑪ los.

Stoppen:

1. Laat de startknop ⑬ los.
2. Schuif de veiligheidsafdekking ① over het mes ②.

Motoreenheid schuin zetten [afb. O7]:

Om hoog of laag te snoeien, kan de motoreenheid ④ schuin worden gezet in stappen van 15° van 75° tot – 60°.

1. Houd de oranje knop ⑨ ingedrukt.
2. Zet de motoreenheid ③ schuin in de gewenste richting.
3. Laat de oranje knop ⑨ los en laat de motoreenheid ④ vastklikken.

Telescoopbuis uitschuiven [afb. O8]:

Om hoog of laag te snoeien, kan de telescoopbuis ③ traploos tot 45 cm worden uitgeschoven.

1. Draai de oranje moer ⑩ los.
2. Schuif de telescoopbuis ④ uit tot de gewenste lengte.
3. Draai de oranje moer ⑩ weer vast.

4. ONDERHOUD

[Afb. A1]:



GEVAAR! Lichamelijk letsel!

Snijwonden, wanneer het apparaat onopzettelijk inschakelt.

→ Zorg er vóór het onderhoud van het apparaat voor, dat de stekker uit het stopcontact is getrokken en de veiligheidsafdekking ① op het mes ② is geschoven.

Heggenschaar reinigen:



GEVAAR! Lichamelijk letsel!

Verwondingsgevaar en risico op beschadiging van het product.

- Maak het product niet schoon met water of met een waterstraal (in het bijzonder niet onder hoge druk).
- Reinig niet met chemicaliën, inclusief benzine of oplosmiddelen. Sommige stoffen kunnen belangrijke kunststof onderdelen beschadigen.

De ventilatiegleuven moeten altijd schoon zijn.

1. Maak het apparaat schoon met een vochtige doek.
2. Maak de ventilatiesleuf schoon met een zachte borstel (niet met een schroevendraaier).
3. Smeer het mes ② in met olie met een lage viscositeit (bijv. GARDENA onderhoudsolie art. 2366). Voorkom daarbij dat de olie in contact komt met kunststof onderdelen.

5. OPBERGEN

Buitenbedrijfstelling [afb. A1]:

Het product moet voor kinderen ontoegankelijk worden bewaard.

1. Trek de stekker uit het stopcontact.
2. Maak het apparaat schoon (zie 4. ONDERHOUD) en schuif de veiligheidsafdekking ① op het mes ②.
3. Berg het apparaat op een droge, vorstvrije plaats op.

Afvoeren:

(conform RL2012/19/EU)

Het product mag niet met het normale huishoudelijke afval worden afgevoerd. Het moet volgens de geldende lokale milieuvorschriften worden afgevoerd.



BELANGRIJK!

→ Voer het product via uw plaatselijke recyclingverzamelpunt af.

6. STORINGEN VERHELPEN



GEVAAR! Lichamelijk letsel!

Snijwonden, wanneer het apparaat onopzettelijk inschakelt.

→ Zorg er vóór het verhelpen van storingen voor, dat de stekker van het apparaat uit het stopcontact is getrokken en de veiligheidsafdekking ① op het mes ② is geschoven [afb. A1].

Probleem	Mogelijke oorzaak	Oplossing
Apparaat start niet	Verlengsnoer niet ingestoken of beschadigd.	→ Stekker van het verlengsnoer in het stopcontact steken of indien nodig vervangen.
	Mes geblokkeerd.	→ Obstakel verwijderen.
Apparaat kan niet meer worden uitgeschakeld	Startknop zit vastgeklemd.	→ Trek de stekker uit het stopcontact en maak de startknop los.
Lelijke snoeivlakken	Mes stomp of beschadigd.	→ Mes door GARDENA Service laten vervangen.



AANWIJZING: Wend u bij andere storingen tot uw GARDENA servicecenter.

Reparaties mogen alleen door de GARDENA servicecenters en door speciaalzaken worden uitgevoerd, die door GARDENA zijn goedgekeurd.

7. TECHNISCHE GEGEVENS

Telescoop-heggenschaar	Eenheid	Waarde (art. 8883)
Ingangsvermogen motor	W	500
Netspanning/ Netfrequentie	V / Hz	230 / 50
Toerental	/ min.	1.600
Meslengte	cm	48
Mesopening	mm	25
Uitschuifbereik van de telescoopbuis	cm	0 – 45
Gewicht (ca.)	kg	4,1
Geluidsdrukniveau $L_{PA}^{1)}$	dB (A)	86
Onzekerheid k_{PA}		2,5
Geluidsvermogensniveau $L_{WA}^{2)}$ gemeten/gegarandeerd	dB (A)	96 / 98
Onzekerheid k_{WA}		2,5
Hand-armtrillingen $a_{vhw}^{1)}$	m/s^2	< 2,5

Meetmethoden volgens: ¹⁾ DIN EN ISO 22868 ²⁾ RL 2000/14/EG ³⁾ DIN EN ISO 22867



AANWIJZING: De vermelde vibratie-emissiewaarde werd gemeten overeenkomstig een genormeerde keuringsprocedure en kan worden geraadpleegd om elektrische gereedschappen met elkaar te vergelijken. Deze waarde kan ook worden gebruikt voor de voorlopige beoordeling van de blootstelling. De vibratie-emissiewaarde kan tijdens het werkelijke gebruik van het elektrische gereedschap variëren.

8. TOEBEHOREN

GARDENA onderhoudsspray Verlengt de levensduur van het mes.

art. 2366

9. SERVICE/GARANTIE

Service:

Neem contact op met het adres op de achterzijde.

Garantie:

In het geval van een garantieclaim worden u geen kosten in rekening gebracht voor de geleverde diensten.

GARDENA Manufacturing GmbH geeft op dit product 2 jaar garantie (vanaf aankoopdatum), wanneer het product uitsluitend privé werd gebruikt. Voor gebruikte producten die op een secundaire markt zijn gekocht, geldt deze fabrieksgarantie niet. Deze garantie heeft betrekking op alle belangrijke defecten van het product, die aantoonbaar te wijten zijn aan materiaal- of fabricagefouten. Aan deze garantie wordt voldaan door levering van een volledig functioneel vervangend product of door gratis reparatie van het defecte product dat naar ons is verzonden; wij behouden ons het recht voor om tussen deze opties te kiezen. Deze dienst is onderworpen aan de volgende bepalingen:

- Het product is gebruikt voor het beoogde doel conform de aanbevelingen in de bedieningsinstructies.
- De koper of een derde partij hebben niet geprobeerd om het product zelf te repareren.
- Voor het gebruik worden alleen originele reserveonderdelen en slijtdelen van GARDENA toegepast.

Normale slijtage van onderdelen en componenten, optische veranderingen evenals slijt- en verbruiksdelen zijn uitgesloten van de garantie.

Deze fabrieksgarantie heeft geen invloed op aanspraken op garantie van dealers/verkopers.

Wanneer u problemen met dit product hebt, kunt u contact opnemen met onze servicedienst. In geval van garantie dient u het defecte product samen met een kopie van het aankoopbewijs en een beschrijving van de fout voldoende gefrankeerd op te sturen naar het GARDENA serviceadres aan de achterkant.

Slijtdelen:

Het aan slijtage onderhevige mes en de excenteraandrijving vallen niet onder de garantie.

Deutschland / Germany

GARDENA
Manufacturing GmbH
Central Service
Hans-Lorenser-Straße 40
D-89079 Ulm
Produktfragen:
(+49) 731 490-123
Reparaturen:
(+49) 731 490-290
service@gardena.com

Albania

COBALT Sh.p.k.
Rr. Siri Kodra
1000 Tirana

Argentina

Husqvarna Argentina S.A.
Av.del Libertador 5954 –
Piso 11 – Torre B
(C1428ARP) Buenos Aires
Phone: (+54) 11 5194 5000
info.gardena@
ar.husqvarna.com

Armenia

Garden Land Ltd.
61 Tigran Mets
0005 Yerevan

Australia

Husqvarna Australia Pty. Ltd.
Locked Bag 5
Central Coast BC
NSW 2252
Phone: (+61) (0) 2 4352 7400
customer.service@
husqvarna.com.au

Austria / Österreich

Husqvarna Austria GmbH
Industriezeile 36
4010 Linz
Tel.: (+43) 732 77 01 01-485
service.gardena@
husqvarnagroup.com

Azerbaijan

Firm Progress
a. Aliyev Str. 26A
1052 Baku

Belgium

Husqvarna België nv/sa
Gardena Division
Rue Egide Van Ophem 111
1180 Uccle / Ukkel
Tel.: (+32) 2 720 92 12
info@gardena.be

Bosnia / Herzegovina

SILK TRADE d.o.o.
Industrijska zona Bukva bb
74260 Tešanj

Brazil

Husqvarna do Brasil Ltda
Av. Francisco Matarazzo,
1400 – 19º andar
São Paulo – SP
CEP: 05001-903
Tel: 0800-112252
marketing.br.husqvarna@
husqvarna.com.br

Bulgaria

AGROLAND Бълг рия АД
бул. 8 Декември, №13
Офис 5
1700 Студентски гр д
София
Тел.: (+359) 24666910
info@agroland.eu

Canada / USA

GARDENA Canada Ltd.
100 Summerlea Road
Brampton, Ontario L6T 4X3
Phone: (+1) 905 792 93 30
info@gardenacanada.com

Chile

Maquinarias Agroforestales
Ltda. (Maga Ltda.)
Santiago, Chile
Avda. Chesterton
8355 comuna Las Condes
Phone: (+56) 2 202 4417
Dalton@maga.cl
Zipcode: 7560330

China

Husqvarna (Shanghai)
Management Co., Ltd.
富世华 (上海) 管理有限公司
3F, Benq Square B,
No207, Song Hong Rd.,
Chang Ning District,
Shanghai, PRC. 200335
上海市市长宁区淞虹路207号明
基广场B座3楼, 邮编: 200335

Colombia

Husqvarna Colombia S.A.
Calle 18 No. 68 D-31, zona
Industrial de Montevideo
Bogotá, Cundinamarca
Tel. 571 2922700 ext. 105
jairo.salazar@
husqvarna.com.co

Costa Rica

Compania Exim
Euroberoamericana S.A.
Los Colegios, Moravia,
200 metros al Sur del Colegio
Saint Francis – San José
Phone: (+506) 297 68 83
exim_euro@racsa.co.cr

Croatia

Husqvarna Austria GmbH
Industriezeile 36
4010 Linz
Tel.: (+43) 732 77 01 01-485
service.gardena@
husqvarnagroup.com

Cyprus

Med Marketing
17 Digeni Akrita Ave
P.O. Box 27017
1641 Nicosia

Czech Republic

Husqvarna Česko s.r.o.
Türkova 2319/5b
149 00 Praha 4 – Chodov
Bezplatná infolinka:
800 100 425
servis@cz.husqvarna.com

Denmark

GARDENA DANMARK
Lejrvej 19, st.
3500 Værløse
Tlf.: (+45) 70264770
husqvarna@husqvarna.dk
www.gardena.com/dk

Dominican Republic

BOSQUESA, S.R.L
Carretera Santiago Licey
Km. 5 ½
Esquina Copal II.
Santiago
Dominican Republic
Phone: (+809) 736-0333
joserbosquesa@claro.net.do

Ecuador

Husqvarna Ecuador S.A.
Arupos E1-181 y 10 de
Agosto Quito, Pichincha
Tel. (+593) 22800739
francisco.jacome@
husqvarna.com.ec

Estonia

Husqvarna Eesti OÜ
Valdeku 132
EE-11216 Tallinn
info@gardena.ee

Finland

Oy Husqvarna Ab
Gardena Division
Lautatarhankatu 8 B/PL 3
00581 HELSINKI
www.gardena.fi

France

Husqvarna France
9/11 Allée des pierres mayettes
92635 Gennevilliers Cedex
France
http://www.gardena.com/fr
N° AZUR: 0 810 00 78 23
(Prix d'un appel local)

Georgia

Transporter LLC
8/57 Beliashvili street
0159 Tbilisi, Georgia
Phone: (+995) 322 14 71 71

Great Britain

Husqvarna UK Ltd
Preston Road
Aycliffe Industrial Park
Newton Aycliffe
County Durham
DL5 6UP
info.gardena@
husqvarna.co.uk

Greece

Π. ΠΑΠΑΔΟΠΟΥΛΟΣ ΑΕΒΕ
Λεωφ. Αθηνών 92
Αθήνα
T.K.104 42
Ελλάδα
Τηλ. (+30) 210 5193100
info@papadopoulos.com.gr

Hungary

Husqvarna Magyarország Kft.
Ezred u. 1-3
1044 Budapest
Telefon: (+36) 1 251-4161
vevoszolgalat.husqvarna@
husqvarna.hu

Iceland

Ó. Johnson & Kaaber
Tunguhalsi 1
110 Reykjavik
ooj@ojk.is

Ireland

Husqvarna UK Ltd
Preston Road
Aycliffe Industrial Park
Newton Aycliffe
County Durham
DL5 6UP
info.gardena@
husqvarna.co.uk

Italy

Husqvarna Italia S.p.A.
Via Santa Vecchia 15
23868 VALMADRERA (LC)
Phone: (+39) 0341.203.111
assistenza.italia@
it.husqvarna.com

Japan

KAKUICHI Co. Ltd.
Sumitomo Realty &
Development Kojimachi
BLDG., 8F
5-1 Nibannco
Chiyoda-ku
Tokyo 102-0084
Phone: (+81) 33 264 4721
m_ishihara@kaku-ichi.co.jp

Kazakhstan

LAMED Ltd.
155/1, Tazhibayevoi Str.
050060 Almaty
IP Schmidt
Abayavenue 3B
110 005 Kostanay

Korea

Kyung Jin Trading CO.,LTD.
107-4, SunDuk Bld.,
YangJae-dong,
Seocho-gu,
Seoul, (zipcode: 137-891)
Phone: (+82) (0)2 574-6300

Kyrgyzstan

Alye Maki
av. Moladaya Guardir J 3
720014
Bishkek

Latvia

Husqvarna Latvija SIA
Ulbrokas 19A
LV-1021 Rīga
info@gardena.lv

Lithuania

UAB Husqvarna Lietuva
Ateities pl. 77C
LT-52104 Kaunas
info@gardena.lt

Luxembourg

Magasins Jules Neuberger
39, rue Jacques Stas
Luxembourg-Gasperich 2549
Case Postale No. 12
Luxembourg 2010
Phone: (+352) 40 14 01
api@neuberger.lu

Mexico

AFOSA
Av. Lopez Mateos Sur # 5019
Col. La Calma 45070
Zapopan, Jalisco
Mexico
Phone: (+52) 33 3818-3434
icornejo@afosa.com.mx

Moldova

Convel S.R.L.
290A Muncesti Str.
2002 Chisinau

Netherlands

Husqvarna Nederland B.V.
GARDENA Division
Postbus 50131
1305 AC ALMERE
Phone: (+31) 36 521 00 10
info@gardena.nl

Neth. Antilles

Jonka Enterprises N.V.
Sta. Rosa Weg 196
P.O. Box 8200
Curaçao
Phone: (+599) 9 767 66 55
pgm@jonka.com

New Zealand

Husqvarna New Zealand Ltd.
PO Box 76-437
Manukau City 2241
Phone: (+64) (0) 9 9202410
support.nz@husqvarna.co.nz

Norway

Husqvarna Norge AS
Gardena Division
Trøskenveien 36
1708 Sarpsborg
info@gardena.no

Peru

Husqvarna Perú S.A.
Jr. Ramón Cárcamo 710
Lima 1
Tel: (+51) 1 3320400 ext. 416
juan.remuzgo@
husqvarna.com

Poland

Husqvarna
Poland Spółka z o.o.
ul. Wysockiego 15 b
03-371 Warszawa
Phone: (+48) 22 330 96 00
gardena@husqvarna.com.pl

Portugal

Husqvarna Portugal, SA
Lagoa - Albarraque
2635 - 595 Rio de Mouro
Tel.: (+351) 21 922 85 30
Fax: (+351) 21 922 85 36
info@gardena.pt

Romania

Madex International Srl
Soseaua Odaii 117-123,
RO 013603 București, S1
Phone: (+40) 21 352.76.03
madex@ines.ro

Russia / Россия

ООО „Хускв рн “
141400, Московск я обл.,
г. Химки,
улиц Ленингр дск я,
вл дение 39, стр.6
Бизнес Центр
„Химки Бизнес П рк“,
помещение ОВ02_04
http://www.gardena.ru

Serbia

Domel d.o.o.
Autoput za Novi Sad bb
11273 Belgrade
Phone: (+381) 1 18 48 88 12
miroslav.jejina@domel.rs

Singapore

Hy-Ray PRIVATE LIMITED
40 Jalan Pemimpin
#02-08 Tat Ann Building
Singapore 577185
Phone: (+65) 6253 2277
shiyiing@hyray.com.sg

Slovak Republic

Husqvarna Česko s.r.o.
Türkova 2319/5b
149 00 Praha 4 – Chodov
Bezplatná infolinka:
800 154 044
servis@sk.husqvarna.com

Slovenia

Husqvarna Austria GmbH
Industriezeile 36
4010 Linz
Tel.: (+43) 732 77 01 01-485
service.gardena@
husqvarnagroup.com

South Africa

Husqvarna
South Africa (Pty) Ltd
Postnet Suite 250
Private Bag X6,
Cascades, 3202
South Africa
Phone: (+27) 33 846 9700
info@gardena.co.za

Spain

Husqvarna España S.A.
Calle de Rivas nº 10
28052 Madrid
Phone: (+34) 91 708 05 00
atencioncliente@gardena.es

Suriname

Agrofix n.v.
Verlengde Hogestraat #22
Phone: (+597) 472426
agrofix@sr.net
Pobox : 2006
Paramaribo
Suriname – South America

Sweden

Husqvarna AB
Gardena Division
S-561 82 Husqvarna
Gardenaorder@husqvarna.se

Switzerland / Schweiz

Husqvarna Schweiz AG
Consumer Products
Industriestrasse 10
5506 Mägenwil
Phone: (+41) (0) 62 887 37 90
info@gardena.ch

Turkey

Dost Bahçe Diş Ticaret
Mümesillik A.Ş
Yunus Mah. Adil Sok. No:3
Ic Kapi No: 1 Kartal
34873 Istanbul
Phone: (+90) 216 38 93 939
info@dostbahce.com.tr

Ukraine / Україна

ТОВ «Хускв рн Укр ін »
вул. В сільківськ , 34,
офіс 204-г
03022, м. Київ
Тел. (+38) 044 498 39 02
info@gardena.ua

Uruguay

FELI SA
Entre Rios 1083 CP 11800
Montevideo – Uruguay
Tel: (+598) 22 03 18 44
info@felisa.com.uy

Venezuela

Corporación Casa y Jardín C.A.
Av. Caroní, Edif. Trezmen, PB.
Colinas de Bello Monte.
1050 Caracas.
Tlf: (+58) 212 992 33 22
info@casayjardin.net.ve

8883-20.960.03/0918

© GARDENA
Manufacturing GmbH
D-89070 Ulm
http://www.gardena.com