

vtech[®]
Baby

Handleiding

Draai & Dans Leeuw



91-003759-005[Ⓝ]

INLEIDING

Gefeliciteerd met uw aankoop van de **Draai & Dans Leeuw** van **VTech®**. Wij van **VTech®** doen ons uiterste best goede producten te maken die leuk en leerzaam zijn voor uw kind. Mocht u nog vragen of opmerkingen hebben, neemt u dan a.u.b. contact op met onze klantenservice, telefoonnummer: (0031) (0)495 - 459123 / e-mail: klantenservice@vtechnl.com

De **Dans & Draai Leeuw** van **VTech®** is een vrolijke leeuw die dol is op brullen en zingen! Druk op het hoofdje om gezongen liedjes, vrolijke zinnnetjes, melodietjes en grappige geluiden te horen. Draai de hoepel voor nog meer speelplezier!



INHOUD VAN DE DOOS

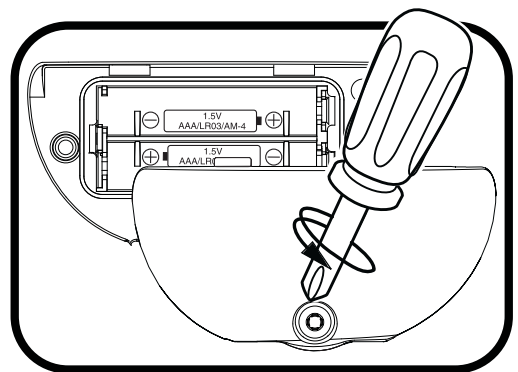
- Eén VTech® Draai & Dans Leeuw
- Eén handleiding

WAARSCHUWING:

Alle verpakkingsmaterialen, zoals plakband, plastic, demolabel, verpakkingsslotjes, tie-wraps, schroeven enz., maken geen deel uit van het product en dienen voor de veiligheid van uw kind te worden verwijderd.

HOE PLAATS JE DE BATTERIJEN?

1. Zet het speelgoed UIT.
2. Open het batterijklepje aan de achterkant van de leeuw. Gebruik hiervoor een schroevendraaier.
3. Wanneer er gebruikte of lege batterijen aanwezig zijn, verwijder deze dan uit het batterijenvak door elke batterij aan één kant omhoog te tillen.
4. Plaats 2 nieuwe 'AAA' (LR03) batterijen volgens de afbeelding in het batterijenvak. Voor optimale prestaties bevelen wij alkaline batterijen aan.
5. Plaats het klepje terug en maak het goed vast.
6. Nu is het speelgoed klaar voor gebruik.



Attentie

- Voor optimale prestaties bevelen wij alkaline batterijen aan.
- Gebruik alleen het type en de soort batterijen die in deze handleiding staan vermeld.
- Gebruik slechts één type batterijen tegelijk.

- Gebruik nooit nieuwe en oude batterijen samen.
- Gebruik nooit beschadigde batterijen.
- Plaats de batterijen volgens de polen (+,-) om lekkage te voorkomen.
- De contactklemmen van de voeding mogen niet kortgesloten worden.
- Verwijder lege of zwakke batterijen uit het speelgoed.
- Indien het speelgoed langere tijd niet zal worden gebruikt, is het aan te bevelen de batterijen te verwijderen.
- Gooi batterijen niet weg in vuur of in de natuur.
- Probeer nooit gewone (niet oplaadbare) batterijen te herladen.
- Haal oplaadbare batterijen eerst uit het speelgoed en laad ze daarna buiten het speelgoed op.
- Het opladen of verwijderen van batterijen dient altijd onder toezicht van een volwassene te gebeuren.

Milieu

Verwijdering van batterijen en product



Het symbool van een doorgekruiste container geeft aan dat het product en de batterijen niet met het normale huisafval mogen worden weggegooid omdat deze stoffen bevatten die schadelijk kunnen zijn voor het milieu en de gezondheid. Lever het product en/of de batterijen aan het eind van hun levenscyclus in bij een officieel aangewezen inzamelpunt.

Win advies in bij de plaatselijke autoriteiten voor informatie over speciale plaatsen voor Klein Chemisch Afval (K.C.A.), waar u gebruikte batterijen en/of producten kunt inleveren.

De chemische symbolen Hg, Cd of Pb geven aan dat het kwik- (Hg), cadmium- (Cd) of loodgehalte (Pb) in de batterij hoger is dan de referentieniveaus in de Richtlijn 2006/66/EC.



De balk geeft aan dat het product na 13 augustus 2005 op de markt werd gebracht.



Help het milieu door uw product en/of batterijen op een verantwoordelijke manier weg te gooien.

Kijk voor meer informatie op:

www.stibat.nl

FUNCTIES

1. Aan/Uit-schakelaar

Om de **Draai & Dans Leeuw** AAN te zetten, verschuif je de **Aan/Uit-schakelaar** naar (⏻). Verschuif de Aan/Uit-schakelaar naar (●) om het speelgoed UIT te zetten.



2. Zuignap

Bevestig de zuignap op een vlak, schoon en glad oppervlak. Wij raden aan om de zuignap een beetje vochtig te maken zodat deze beter hecht. Wanneer het speelgoed eenmaal is bevestigd, kunt u controleren of het stevig vastzit door er voorzichtig aan te trekken. De zuignap zal niet goed werken wanneer het oppervlak grof en/of ongelijk is.

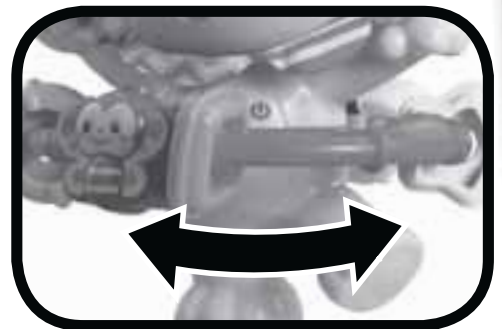
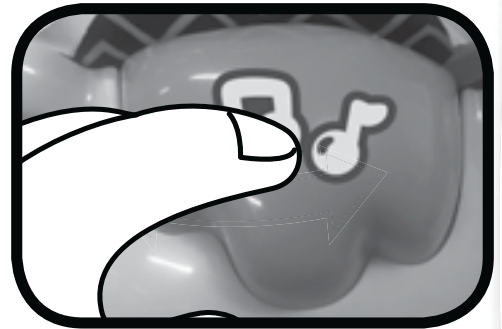
3. Automatische uitschakeling

Om batterijen te sparen, schakelt de **Draai & Dans Leeuw** automatisch uit als er enige tijd niet mee wordt gespeeld. Het speelgoed kan weer geactiveerd worden door op het hoofdje te drukken.

Let op: Wanneer het speelgoed tijdens het spelen uitschakelt, raden wij aan om de batterijen te vervangen.

ACTIVITEITEN

1. Druk op het **hoofdje** om gezongen liedjes, vrolijke zinnnetjes, grappige geluiden en melodietjes te horen.
2. Draai de hoepel om de **bewegingssensor** te activeren en grappige geluiden en vrolijke zinnnetjes te horen. Draai de hoepel tijdens een melodietje of gezongen liedje om grappige geluiden toe te voegen. Het lichtje knippert mee met het geluid.



MELODIETJES

1. Rockin' Robin
2. Brüderchen, komm tanz mit mir
3. Vivaldi Spring
4. Drie maal drie is negen
5. Schaap, schaapje
6. We maken een kringetje
7. Yankee Doodle
8. The Blue Danube
9. Poesje mauw
10. Muffin Man
11. Ring Around A Rosy
12. One Man Went to Mow a Meadow
13. Hickory Dickory Dock
14. In Holland staat een huis
15. Die Affen rasen durch den Wald

GEZONGEN LIEDJES

Liedje 1

Draai, dans, zwier en zwaai,
vrolijk met me mee!
Samen draaien maakt me blij,
speel je mee met mij!

Liedje 2

Ik ben een leeuw en ik dans heel graag.
Dans je vrolijk met me mee vandaag!

Liedje 3

Samen brullen, samen zingen,
o dat is waar ik van hou.
Ja, jij bent mijn liefste vriendje,
en ik speel zo graag met jou!

ONDERHOUD EN VERZORGING

1. Maak het speelgoed a.u.b. alleen schoon met een vochtige en niet met een natte doek.
2. Zet het speelgoed niet voor langere tijd in de felle zon of in de buurt van een andere warmtebron.
3. Als het speelgoed voor langere tijd niet wordt gebruikt, is het aan te bevelen de batterij te verwijderen.
4. Laat het speelgoed niet op harde oppervlakken vallen en stel het niet bloot aan vocht of water.
5. Reinig het speelgoed niet met bijtende schoonmaakmiddelen.

LET OP:

Als de **Draai & Dans Leeuw** opeens stopt of als het geluid slechter wordt:

1. Zet dan het speelgoed uit en laat het zo enkele minuten staan.
 2. Zet het daarna weer aan.
 3. Blijft het probleem bestaan, dan kan het veroorzaakt worden door bijna lege batterijen.
 4. Vervang de oude batterijen door nieuwe en probeer het opnieuw.
- Blijft het probleem nog steeds bestaan, neem dan a.u.b. contact op met onze klantenservice, e-mail: klantenservice@vtechnl.com / telefoonnummer: (0031) (0)495-459123

BELANGRIJKE MEDEDELING:

Het ontwerpen en ontwikkelen van educatief speelgoed gaat gepaard met een verantwoordelijkheid die wij bij **VTech®** uitermate serieus opvatten. Wij zetten ons volledig in om er zeker van te zijn dat de informatie, die de kern van ons product is, zeer nauwkeurig en accuraat is. Het kan echter gebeuren dat er fouten voorkomen. Het is voor u van belang om te weten dat wij volledig achter onze producten staan en u aanmoedigen contact op te nemen met onze klantenservice indien u problemen heeft met, of suggesties heeft voor onze producten. Wij staan u dan graag te woord.

Telefoonnummer: (0031) (0)495-459123 /

E-mail: klantenservice@vtechnl.com

Let op: Bewaar de handleiding, deze bevat belangrijke informatie over het product.

**KLASSE 1
LED PRODUCT**



Garantievoorwaarden VTech Electronics Europe B.V.

Deze garantie wordt u, als extra voordeel, aangeboden door VTech Electronics Europe B.V. en heeft geen invloed op uw wettelijke rechten krachtens de toepasselijke nationale wetgeving.

VTech Electronics Europe B.V. staat garant voor de kwaliteit van het door u gekochte product. Bewaar het aankoopbewijs. U heeft dan recht op 2 jaar volledige garantie onder de volgende voorwaarden:

- 1. De kwaliteit van het materiaal, en de techniek van het product worden bij normaal gebruik gedurende een periode van maximaal 2 jaar na aankoop door VTech Electronics Europe B.V. gegarandeerd.*
- 2. Mocht in deze periode toch een defect optreden, dan kunt u het product ter vervanging aanbieden bij de VTech[®] dealer waar u het product gekocht heeft.*
- 3. De betreffende vervanging vindt gratis plaats als de schade te wijten is aan de ondeugdelijkheid van materiaal of techniek.*
- 4. Indien de schade te wijten is aan ondeskundig gebruik, onbevoegde reparatie, verkeerde batterij installatie, verkeerde elektrische (adapter) installatie, breuk- en/of waterschade, lekkende batterijen of enig andere reden die aan de gebruiker wijtbaar is, dan vervalt deze garantie.*
- 5. Deze garantie is strikt persoonlijk en niet overdraagbaar. Deze garantie geldt alleen voor de Benelux landen.*

**VTech Electronics Europe B.V.
Postbus 10042, 6000 GA Weert, Nederland**

Bezoek onze website voor meer informatie over onze producten:

vtechnl.com



TM & © 2019 VTech Holdings Limited.
Alle rechten voorbehouden.

Printed in China.

91-003759-001 (NL)