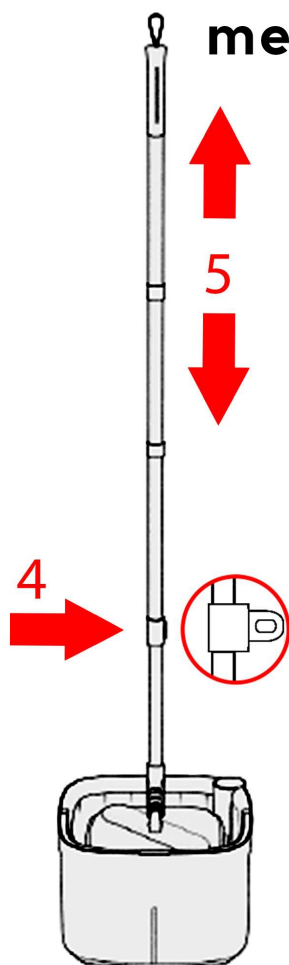
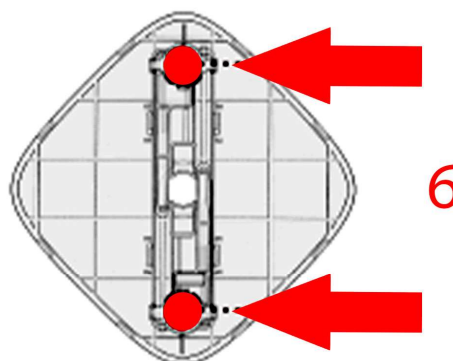
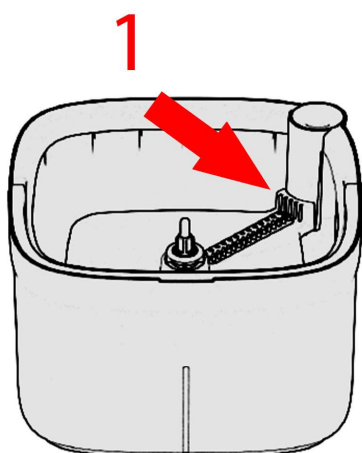
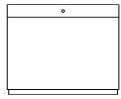


Dweil reinigen en drogen met schoonwater systeem



1. Zorg dat de doorzichtige afdekplaat op deze manier bevestigd is en de zwarte watertoevoerbuis vanuit het reservoir vastgeklikt is in de onderkant van de borstel en sproeikop.
2. Zorg dat er voldoende water in het schoon water reservoir zit
3. Zet de dweil in de emmer over de pin in het midden
4. Maak de clip los op het onderste gedeelte van de dweil
5. Beweeg de dweilstok op en neer zodat deze rond draait. Nu wordt de dweil gereinigd met schoon water
6. Beweeg de dweilstok sneller op en neer zodat deze snel draait nu zijn er boven op de dweil 2 oranje stippen zichtbaar. Nu wordt overtollig water en de laatste vuilresten uit de dweil gentrifugeerd.
7. Verwijder de dweilstok maak de clip weer vast en poets met een schone dweil.
8. Klaar met dweilen vuil water kan via de stop worden afgelaten en schoon water via de vul opening of dmv het verwijderen van de doorzichtige deksel





1 emmer

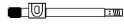


5 dweilkop



6 microvezel mop

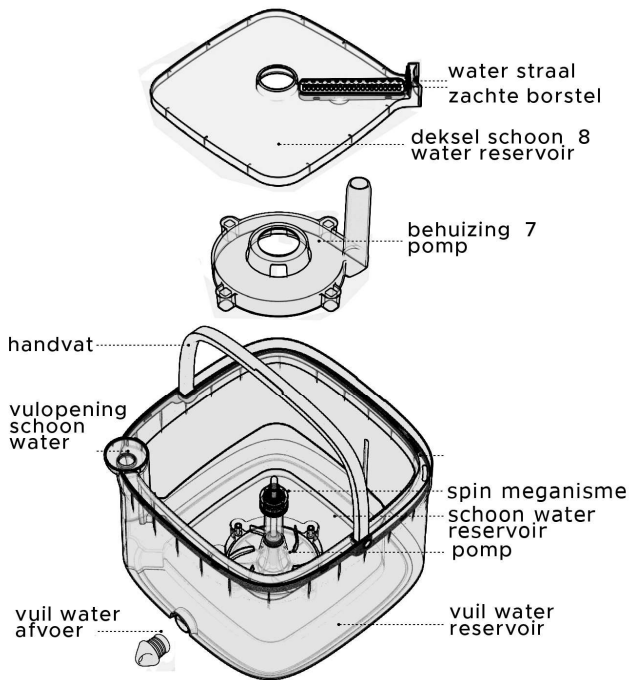
2 onderste steel



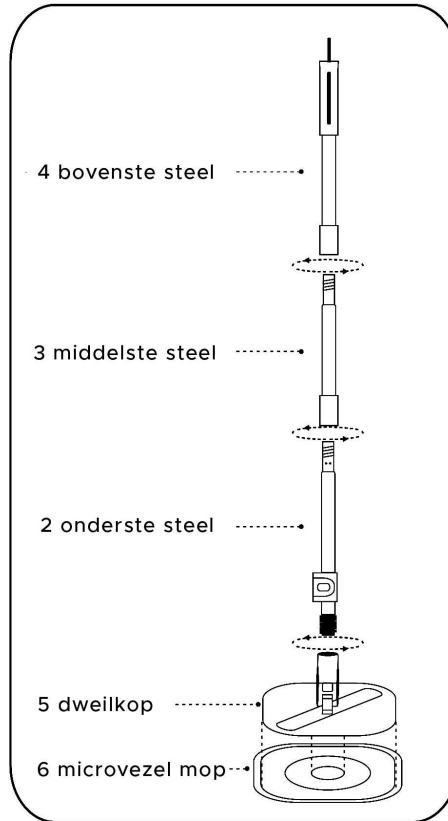
3 middelste steel



4 bovenste steel



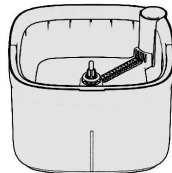
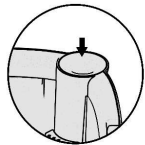
Instalatie



Emmer vullen

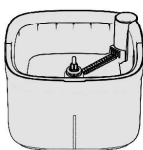
manier 1

giet water direct in de vul opening



manier 2

open de afdekplaat van het schoon water reservoir en vul zo. Zorg dat de afdekplaat stevig terug op zijn plek gezet wordt



Mop bevestigen

