



WOOX

SMART WIFI MULTI POWER SOCKET

R6132

- Quick Start Guide (EN)
- Verkorte handleiding (NL)
- Kurzanleitung (DE)
- Guía de inicio rápido (ES)
- Guide de démarrage rapide (FR)
- Guida rapida (IT)
- Guia de iniciação rápida (PT)
- Hurtigstartsguide (DK)
- Snabbstartsguide (SE)
- Pikaopas (FI)
- Krótki przewodnik (PL)
- Rychlá příručka (CZ)
- Príručka pre rýchly štart (SK)
- Gyors útmutató (HU)
- Ghid rapid (RO)



Version: 1.0



Take As Global, SL hereby confirms that the R6132 SMART WIFI MULTI POWER SOCKET complies with Directive 2014/53 / EU. The full text of the EU Declaration of Conformity is below internet address available: www.wooxhome.com



Compliance with the WEEE Directive and waste disposal. This product has been manufactured from parts and materials of high quality that can be reused and can be recycled. Therefore, do not throw this product away with waste normal household appliances at the end of their useful life. Take him away at a collection point for recycling equipment electric and electronic. This is indicated by this symbol on the product, in the user manual and on the packaging. Please consult the local authorities to find out where the point of nearest collection. Help protect the environment by recycling used products.

Tech support

If you need further help or have comments or suggestions please visit: www.wooxhome.com or FAQ & Feedback page in the App.

Tech support contact:

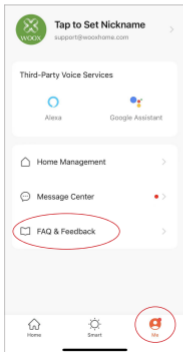
European: support@wooxhome.eu, +31-(0)76-7114805

Non-EU: support@wooxhome.com

How to use FAQ & Feedback in the App:

Step 1: Navigate to "Me" > "FAQ & Feedback".

Step 2: If "Most Asked" and FAQ not help, you could submit your question via "Feedback/Suggestions", we will reply you in 24 hours.



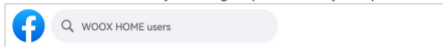
WOOX Home Youtube Channel

You could also find WOOX product videos in Youtube by searching "woox home" or "WOOX + model number".



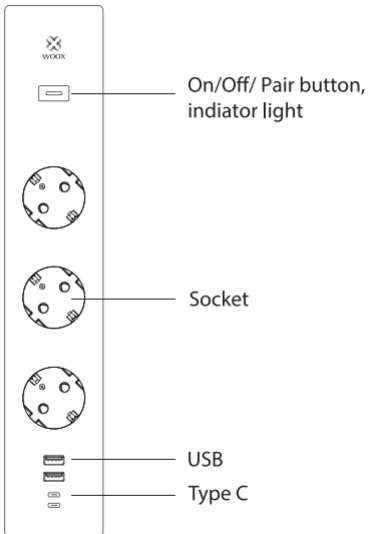
Facebook group support

We also create a facebook group for technical support. Searching "WOOX HOME users" to join the group and leave your question.



WOOX Home app QR code





English

Specification

Item no.: 2961331, Voltage: 230V~50Hz

Max. load : 16A/3680W/socket, 16A/3680W/total

Type-A and Type-C output (per port): DC 5.0V/3A

Total output (4port): DC5.0V/3A (max)

Weight: 590g; Cable length: 1.5 meters

Dimensions: 350x65x40mm Operating

temperature: -10 °C ~ 40 °C

Operating humidity: ≤80%RH

Wireless connection: 802.11 b/g/n Wi-Fi 2.4GHz

Frequency: 2.412~2.472GHz

Requirement to use

1. Woon home app
2. WLAN-enabled router: 2.4GHz (Separate Band)

Use

1. Download and install the app "WOOX Home" from Apple App Store or Google Play Store on your mobile device.
2. Launch the app "WOOX Home".

English

3. Create a new account or log in to your existing account.
4. Tap “+” to add the device.
5. Select the applicable product type from the list of products.
6. Ensure the indicator light is quick flashing (flashing 2 times per second). If the indicator light isn't flashing: press and hold the pair button for 5 seconds until the indicator light starts to quick flashing.
7. Confirm the Wi-Fi network and password.
Note: only 2.4GHz WiFi is supported.
8. The app will now search for the device and register it to your account.
9. Enter the device name.
Note: The device name will also be used by Amazon Alexa and Google Home.

Safety



English

- To reduce risk of electric shock, this product should only be opened by an authorized technician when service is required.
- Disconnect the product from the mains and other equipment if a problem should occur.
- Read the manual carefully before use. Keep the manual for future reference.
- Only use the device for its intended purposes. Do not use the device for other purposes than described in the manual.
- Do not use the device if any part is damaged or defective. If the device is damaged or defective, replace the device immediately.
- The device is suitable for indoor use only. Do not use the device outdoors.
- Do not expose the product to water or moisture.
- Do not touch the device with wet hands.

Cleaning and maintenance Warning!

- Do not use cleaning solvents or abrasives.

English

- Do not clean the inside of the device.
- Do not attempt to repair the device. If the device does not operate correctly, replace it with a new device.
- Clean the outside of the device using a soft, damp cloth.

Support

If you need further help or have comments or suggestions please visit www.wooxhome.com

Nederlands

Vereisten voor gebruik

1. Woon home app
2. WiFi router: 2.4GHz kanaal

Gebruik

1. Download en installeer de app "WOOX Home" uit de Apple App Store of Google Play Store op uw mobiele apparaat.
2. Start de app "WOOX Home".
3. Maak een nieuw account aan of log in op uw bestaande account.
4. Tik op "+" om het apparaat toe te voegen.
5. Selecteer het toepasselijke producttype in de lijst met producten.
6. Zorg ervoor dat het indicatielampje snel knippert (2 keer per seconde knippert). Als het indicatielampje niet knippert: houd de koppelknop 5 seconden ingedrukt totdat het indicatielampje snel begint te knipperen.
7. Bevestig het Wi-Fi-netwerk en wachtwoord.
Let op: alleen 2,4 GHz wifi wordt ondersteund.

Nederlands

8. De app zoekt nu naar het apparaat en registreert zich bij uw account.

9. Voer de apparaatnaam in.

Opmerking: de apparaatnaam wordt ook gebruikt door Amazon Alexa en Google Home.

Veiligheid



- Om het risico op elektrische schokken te verminderen, mag dit product alleen worden geopend door een geautoriseerde technicus wanneer service nodig is.
- Koppel het product los van het lichtnet en andere apparatuur als er zich een probleem voordoet.
- Lees de handleiding zorgvuldig voor gebruik. Bewaar de handleiding voor toekomstig gebruik.
- Gebruik het apparaat alleen voor de beoogde doeleinden. Gebruik het apparaat niet voor andere doeleinden dan beschreven in de handleiding.

Nederlands

- Gebruik het apparaat niet als een onderdeel beschadigd of defect is. Als het apparaat beschadigd of defect is, vervang het apparaat dan onmiddellijk.
- Het apparaat is alleen geschikt voor gebruik binnenshuis. Gebruik het apparaat niet buitenshuis. Stel het product niet bloot aan water of vocht.

Reiniging en onderhoud Waarschuwing!

- Gebruik geen schoonmaakmiddelen of schuurmiddelen
- Maak de binnenkant van het apparaat niet schoon.
- Probeer het apparaat niet te repareren. Als het apparaat niet correct werkt, vervang het dan door een nieuw apparaat. Reinig de buitenkant van het apparaat met een zachte, vochtige doek.

Support

Als u meer hulp nodig heeft of opmerkingen of suggesties heeft, bezoek dan www.wooxhome.com

Was brauchst du

1. Woon Home App
2. WLAN-Router: 2,4-GHz-Kanal

Benutzen

1. Laden Sie die App "WOOX Home" aus dem Apple App Store oder Google Play Store auf Ihr Mobilgerät herunter und installieren Sie sie.
2. Starten Sie die App "WOOX Home".
3. Erstellen Sie ein neues Konto oder melden Sie sich bei Ihrem vorhandenen Konto an.
4. Tippen Sie auf „+“, um das Gerät hinzuzufügen.
5. Wählen Sie den entsprechenden Produkttyp aus der Produktliste aus.
6. Stellen Sie sicher, dass die Anzeigelampe schnell blinkt (zweimal pro Sekunde blinkt). Wenn die Anzeigelampe nicht blinkt: Halten Sie die Paartaste 5 Sekunden lang gedrückt, bis die Anzeigelampe schnell zu blinken beginnt.
7. Bestätigen Sie das Wi-Fi-Netzwerk und das Kennwort. Hinweis: Es wird nur 2,4-GHz-WLAN unterstützt.

Deutsch

8. Die App sucht nun nach dem Gerät und registriert sich in Ihrem Konto.

9. Geben Sie den Gerätenamen ein.

Hinweis: Der Gerätename wird auch von Amazon Alexa und Google Home verwendet.

Sicherheit



- Um das Risiko eines Stromschlags zu verringern, darf dieses Produkt nur von einem autorisierten Techniker geöffnet werden, wenn eine Wartung erforderlich ist.
- Trennen Sie das Produkt vom Stromnetz und anderen Geräten, falls ein Problem auftreten sollte.
- Lesen Sie das Handbuch vor Gebrauch sorgfältig durch. Bewahren Sie das Handbuch zum späteren Nachschlagen auf.
- Verwenden Sie das Gerät nur für den vorgesehenen Zweck. Verwenden Sie das Gerät nicht für andere als die im Handbuch beschriebenen Zwecke.

Deutsch

- Verwenden Sie das Gerät nicht, wenn Teile beschädigt oder defekt sind. Wenn das Gerät beschädigt oder defekt ist, ersetzen Sie es sofort.
- Das Gerät ist nur für den Innenbereich geeignet. Verwenden Sie das Gerät nicht im Freien. Setzen Sie das Produkt weder Wasser noch Feuchtigkeit aus.

Reinigung und Wartung Warnung!

- Verwenden Sie keine Reinigungsmittel oder Schleifmittel. • Reinigen Sie das Innere des Geräts nicht.
- Versuchen Sie nicht, das Gerät zu reparieren. Wenn das Gerät nicht ordnungsgemäß funktioniert, ersetzen Sie es durch ein neues Gerät.

Unterstützung

Wenn Sie weitere Hilfe benötigen besuchen Sie bitte www.wooxhome.com

Espanol

Que necesitas

1. Woon home app
2. Enrutador WiFi: canal de 2.4GHz

Utilizar

1. Descargue e instale la aplicación "WOOX Home" de Apple App Store o Google Play Store en su dispositivo móvil.
2. Inicie la aplicación "WOOX Home".
3. Cree una nueva cuenta o inicie sesión en su cuenta existente.
4. Toque "+" para agregar el dispositivo.
5. Seleccione el tipo de producto aplicable de la lista de productos.
6. Asegúrese de que la luz indicadora parpadee rápidamente (parpadea 2 veces por segundo). Si la luz indicadora no parpadea: mantenga presionado el botón de emparejamiento durante 5 segundos hasta que la luz indicadora comience a parpadear rápidamente.
7. Confirme la red Wi-Fi y la contraseña. Nota: solo se admite WiFi de 2.4GHz.

Espanol

8. La aplicación ahora buscará el dispositivo y se registrará en su cuenta.

9. Ingrese el nombre del dispositivo.

Nota: Amazon Alexa y Google Home también usarán el nombre del dispositivo.

seguridad



- Para reducir el riesgo de descarga eléctrica, este producto solo debe ser abierto por un técnico autorizado cuando se requiera servicio.
- Desconecte el producto de la red eléctrica y otros equipos si se produce un problema.
- Lea el manual cuidadosamente antes de usar. Guarde el manual para referencia futura.
- Utilice el dispositivo solo para los fines previstos. No utilice el dispositivo para fines distintos a los descritos en el manual.

Espanol

- No utilice el dispositivo si alguna parte está dañada o defectuosa. Si el dispositivo está dañado o defectuoso, reemplácelo de inmediato.
- El dispositivo es adecuado solo para uso en interiores. No utilice el dispositivo al aire libre. No exponga el producto al agua o la humedad.

Limpieza y mantenimiento ¡Advertencia!

- No utilice disolventes ni abrasivos de limpieza.
- No limpie el interior del dispositivo.
- No intente reparar el dispositivo. Si el dispositivo no funciona correctamente, reemplácelo con un nuevo dispositivo.
- Limpie el exterior del dispositivo con un paño suave y húmedo.

Apoyo

Si necesita más ayuda o tiene comentarios o sugerencias, visite www.wooxhome.com

Requis pour l'utilisation

1. Woon home app
2. Routeur WiFi: canal 2,4 GHz

Utilisation

1. Téléchargez et installez l'application "WOOX Home" depuis l'App Store d'Apple ou Google Play Store sur votre appareil mobile.
2. Lancez l'application "WOOX Home".
3. Créez un nouveau compte ou connectez-vous à votre compte existant.
4. Appuyez sur "+" pour ajouter l'appareil.
5. Sélectionnez le type de produit applicable dans la liste des produits.
6. Assurez-vous que le voyant clignote rapidement (clignotant 2 fois par seconde). Si le voyant lumineux ne clignote pas: appuyez sur le bouton d'appairage et maintenez-le enfoncé pendant 5 secondes jusqu'à ce que le voyant lumineux commence à clignoter rapidement.
7. Confirmez le réseau Wi-Fi et le mot de passe.
Remarque: seul le WiFi 2,4 GHz est pris en charge.

français

8. L'application va maintenant rechercher l'appareil et s'inscrire sur votre compte.

9. Saisissez le nom du périphérique.

Remarque: Le nom de l'appareil sera également utilisé par Amazon Alexa et Google Home.

sécurité



- Pour réduire le risque de choc électrique, ce produit ne doit être ouvert que par un technicien agréé lorsque l'entretien est nécessaire.
- Débranchez le produit du secteur et des autres équipements en cas de problème.
- Lisez attentivement le manuel avant utilisation. Conservez le manuel pour référence future.
- N'utilisez l'appareil que pour l'usage auquel il est destiné. N'utilisez pas l'appareil à d'autres fins que celles décrites dans le manuel.

français

- N'utilisez pas l'appareil si une pièce est endommagée ou défectueuse. Si l'appareil est endommagé ou défectueux, remplacez-le immédiatement.
- L'appareil est conçu pour une utilisation en intérieur uniquement. N'utilisez pas l'appareil à l'extérieur. N'exposez pas le produit à l'eau ou à l'humidité.

Nettoyage et entretien Attention!

- N'utilisez pas de solvants ou d'abrasifs de nettoyage
- Ne nettoyez pas l'intérieur de l'appareil.
- N'essayez pas de réparer l'appareil. Si l'appareil ne fonctionne pas correctement, remplacez-le par un nouvel appareil. • Nettoyez l'extérieur de l'appareil à l'aide d'un chiffon doux et humide.

Support

Si vous avez besoin d'aide supplémentaire ou si vous avez des commentaires ou des suggestions, veuillez visiter www.wooxhome.com

Italiano

Richiesto per l'uso

1. Woon home app
2. Router WiFi: canale 2.4GHz

Uso

1. Scarica e installa l'app "WOOX Home" dall'Apple App Store o Google Play Store sul tuo dispositivo mobile.
2. Avviare l'app "WOOX Home".
3. Crea un nuovo account o accedi al tuo account esistente.
4. Toccare "+" per aggiungere il dispositivo.
5. Selezionare il tipo di prodotto applicabile dall'elenco dei prodotti.
6. Assicurarsi che la spia lampeggi rapidamente (lampeggiante 2 volte al secondo). Se la spia non lampeggia: tenere premuto il pulsante di accoppiamento per 5 secondi fino a quando la spia inizia a lampeggiare rapidamente.
7. Confermare la rete Wi-Fi e la password. Nota: è supportato solo WiFi a 2,4 GHz.

Italiano

8. L'app ora cercherà il dispositivo e registrerà il tuo account.

9. Immettere il nome del dispositivo.

Nota: il nome del dispositivo verrà utilizzato anche da Amazon Alexa e Google Home.

Sicurezza



- Per ridurre il rischio di scosse elettriche, questo prodotto deve essere aperto da un tecnico autorizzato quando è necessaria l'assistenza.
- Scollegare il prodotto dalla rete e da altre apparecchiature in caso di problemi.
- Leggere attentamente il manuale prima dell'uso. Conservare il manuale per riferimenti futuri.
- Utilizzare il dispositivo solo per gli scopi previsti. Non utilizzare il dispositivo per scopi diversi da quelli descritti nel manuale.

Italiano

- Non utilizzare il dispositivo se qualsiasi parte è danneggiata o difettosa. Se il dispositivo è danneggiato
 - difettoso, sostituirlo immediatamente.
- Il dispositivo è adatto solo per uso interno. Non utilizzare il dispositivo all'aperto. Non esporre il prodotto ad acqua o umidità.

Pulizia e manutenzione Avvertenza!

- Non utilizzare solventi o abrasivi per la pulizia
- Non pulire l'interno del dispositivo.
- Non tentare di riparare il dispositivo. Se il dispositivo non funziona correttamente, sostituirlo con un nuovo dispositivo. Pulire l'esterno del dispositivo con un panno morbido e umido.

Support

Se hai bisogno di ulteriore aiuto o hai commenti o suggerimenti, visita www.wooxhome.com

Necessário para uso

1. Woon home app
2. WiFi router: 2.4GHz canal

Usar

1. Baixe e instale o aplicativo "WOOX Home" da Apple App Store ou Google Play Store no seu dispositivo móvel.
2. Inicie o aplicativo "WOOX Home".
3. Crie uma nova conta ou faça login na sua conta existente.
4. Toque em "+" para adicionar o dispositivo.
5. Selecione o tipo de produto aplicável na lista de produtos.
6. Verifique se a luz indicadora está piscando rapidamente (piscando 2 vezes por segundo). Se a luz indicadora não estiver piscando: mantenha pressionado o botão par por 5 segundos até que a luz indicadora comece a piscar rapidamente.
7. Confirme a rede Wi-Fi e a senha. Nota: apenas WiFi de 2,4 GHz é suportado.

Português

8. O aplicativo agora pesquisará o dispositivo e o registro será feito na sua conta.

9. Digite o nome do dispositivo.

Nota: O nome do dispositivo também será usado pelo Amazon Alexa e Google Home..

Segurança



- Para reduzir o risco de choque elétrico, este produto deve ser aberto apenas por um técnico autorizado quando for necessário reparo.
- Desconecte o produto da rede elétrica e de outros equipamentos, se ocorrer um problema.
- Leia o manual cuidadosamente antes de usar. Guarde o manual para referência futura.
- Use o dispositivo apenas para os fins a que se destina. Não use o dispositivo para outros fins que não os descritos no manual.

Português

- Não use o dispositivo se alguma peça estiver danificada ou com defeito. Se o dispositivo estiver danificado ou com defeito, substitua-o imediatamente.
- O dispositivo é adequado apenas para uso interno. Não use o dispositivo ao ar livre. Não exponha o produto a água ou umidade.

Limpeza e manutenção Aviso!

- Não use solventes ou abrasivos de limpeza
- Não limpe a parte interna do dispositivo.
- Não tente reparar o dispositivo. Se o dispositivo não funcionar corretamente, substitua-o por um novo.
- Limpe a parte externa do dispositivo usando um pano macio e úmido.

Suporte

Se precisar de mais ajuda ou tiver comentários ou sugestões, visite www.wooxhome.com

Dansk

Påkrævet til brug

1. Woon home app
2. WiFi router: 2.4GHz kanal

Brug

1. Download og installer appen "WOOX Home" fra Apple App Store eller Google Play Store på din mobile enhed.
2. Start appen "WOOX Home".
3. Opret en ny konto eller log ind på din eksisterende konto.
4. Tryk på "+" for at tilføje enheden.
5. Vælg den relevante produkttype på listen over produkter.
6. Sørg for, at indikatorlampen blinker hurtigt (blinker 2 gange i sekundet). Hvis indikatorlampen ikke blinker: tryk og hold på par-knappen i 5 sekunder, indtil indikatorlampen begynder at blinke hurtigt.
7. Bekræft Wi-Fi-netværket og adgangskoden.
Bemærk: kun 2,4 GHz WiFi understøttes.

Dansk

8. Appen vil nu søge efter enheden og registrere er til din konto.

9. Indtast enhedsnavnet.

Bemærk: Enhedsnavnet bruges også af Amazon Alexa og Google Home.

Sikkerhed



- For at reducere risikoen for elektrisk stød bør dette produkt kun åbnes af en autoriseret tekniker, når service er påkrævet.
- Frakobl produktet fra lysnettet og andet udstyr, hvis der skulle opstå et problem.
- Læs manualen omhyggeligt inden brug. Opbevar manualen til fremtidig reference.
- Brug kun enheden til dets tilsigtede formål. Brug ikke enheden til andre formål end beskrevet i manualen.
- Brug ikke enheden, hvis nogen del er beskadiget eller defekt. Hvis enheden er beskadiget eller defekt, skal du straks udskifte enheden.

Dansk

- Enheden er kun egnet til indendørs brug. Brug ikke enheden udendørs. Udsæt ikke produktet for vand eller fugt.
- Rør ikke ved enheden med våde hænder.

Rengøring og vedligeholdelse Advarsel!

- Brug ikke rengøringsmidler eller slibemidler
- Rengør ikke indersiden af enheden.
- Forsøg ikke at reparere enheden. Hvis enheden ikke fungerer korrekt, skal du udskifte den med en ny enhed.
- Rengør enhedens yderside med en blød, fugtig klud.

Support

Hvis du har brug for yderligere hjælp eller har kommentarer eller forslag, kan du besøge www.wooxhome.com

Krävs för användning

1. Woon home app
2. WiFi router: 2.4GHz channel

Använda sig av

1. Ladda ner och installera appen "WOOX Home" från Apple App Store eller Google Play Store på din mobila enhet.
2. Starta appen "WOOX Home".
3. Skapa ett nytt konto eller logga in på ditt befintliga konto.
4. Tryck på "+" för att lägga till enheten.
5. Välj tillämplig produkttyp i listan över produkter.
6. Se till att indikatorlampan snabbt blinkar (blinkar 2 gånger per sekund). Om indikatorlampan inte blinkar: håll in parknappen intryckt i 5 sekunder tills indikatorlampan börjar blinka snabbt.
7. Bekräfta Wi-Fi-nätverket och lösenordet. Obs: endast 2,4 GHz WiFi stöds.

Svenska

8. Appen söker nu efter enheten och registrerar dig till ditt konto.

9. Ange enhetsnamnet.

Obs! Enhetsnamnet kommer också att användas av Amazon Alexa och Google Home.

Säkerhet



- För att minska risken för elektriska stötar bör denna produkt endast öppnas av en auktoriserad tekniker när service krävs.
- Koppla bort produkten från elnätet och annan utrustning om ett problem skulle uppstå.
- Läs bruksanvisningen noggrant före användning. Förvara manualen för framtida referens.
- Använd endast enheten för dess avsedda ändamål. Använd inte enheten för andra ändamål än som beskrivs i manualen.
- Använd inte enheten om någon del är skadad eller defekt. Om enheten är skadad eller defekt, byt ut enheten omedelbart.

Svenska

- Enheten är endast lämplig för inomhusbruk. Använd inte enheten utomhus. Utsätt inte produkten för vatten eller fukt.
- Rör inte vid enheten med våta händer.

Rengöring och underhåll Varning!

- Använd inte rengöringsmedel eller slipmedel
- Rengör inte enhetens insida.
- Försök inte reparera enheten. Om enheten inte fungerar korrekt ska du byta ut den med en ny enhet.
- Rengör enhetens utsida med en mjuk, fuktig trasa.

Stöd

Om du behöver ytterligare hjälp eller har kommentarer eller förslag, besök www.wooxhome.com

Suomi

Käyttöä varten tarvitaan

1. Woon home -sovellus
2. WLAN-reititin: 2.4 GHz

Käyttö

1. Lataa ja asenna "WOOX Home" -sovellus Apple App Storesta tai Google Play Kaupasta mobiililaitteellesi.
2. Käynnistä "WOOX Home" -sovellus.
3. Luo uusi tili tai kirjaudu sisään nykyiselle tilillesi.
4. Napauta "+" lisätäksesi laitteen.
5. Valitse sopiva tuotetyyppi tuoteluettelosta.
6. Varmista, että merkkivalo vilkkuu nopeasti (2 kertaa sekunnissa). Jos merkkivalo ei vilku, pidä on/off-painiketta painettuna viiden sekunnin ajan, kunnes merkkivalo alkaa vilkkua.
7. Vahvista Wi-Fi-verkko ja salasana. Huomaa: Vain 2,4 GHz: n WiFi-verkkoa tuetaan.

Suomi

8.Sovellus etsii nyt laitetta ja rekisteröi sen tiliisi.

9.Kirjoita laitteen nimi.

Huomaa: Laitteen nimeä käyttävät myös Amazon Alexa ja Google Home

turvallisuus



- Sähköiskuvaaran välttämiseksi tuotteen saa huoltotilanteissa avata ainoastaan ammattihenkilö.
- Jos ilmenee ongelmia, irrota tuote pistorasiasta ja muista laitteista.
- Lue käyttöohje huolellisesti ennen käyttöä. Pidä opas tallessa tulevaa käyttöä varten.
- Käytä laitetta vain sen omaan käyttötarkoitukseen. Älä käytä laitetta muihin kuin käyttöoppaassa kuvattuihin tarkoituksiin.
- Älä käytä laitetta, jos jokin sen osista on vaurioitunut tai viallinen. Jos laite on vaurioitunut tai viallinen, vaihda laite välittömästi.

Suomi

- Laite soveltuu vain sisäkäyttöön. Älä käytä laitetta ulkona.
- Älä altista tuotetta vedelle tai kosteudelle.
- Älä kosketa laitetta märillä käsillä.

Puhdistus ja huolto Varoitus!

- Älä käytä puhdistusaineita tai hankaavia aineita.
- Älä puhdista laitteen sisäosaa.
- Älä yritä korjata laitetta. Jos laite ei toimi oikein, vaihda se uuteen.
- Puhdista laitteen ulkopinta pehmeällä, kostealla liinalla.

Tuki

Jos tarvitset lisäapua tai sinulla on kommentteja tai ehdotuksia, käy osoitteessa www.wooxhome.com

Wymagane do użycia

1. Woon home app
2. WiFi router: 2.4GHz kanał

Posługiwać się

1. Pobierz i zainstaluj aplikację „WOOX Home” ze sklepu Apple App Store lub Google Play Store na urządzenie mobilne.
2. Uruchom aplikację „WOOX Home”.
3. Utwórz nowe konto lub zaloguj się do istniejącego konta.
4. Stuknij „+”, aby dodać urządzenie.
5. Wybierz odpowiedni typ produktu z listy produktów.
6. Upewnij się, że kontrolka szybko miga (miga 2 razy na sekundę). Jeśli lampka kontrolna nie miga: naciśnij i przytrzymaj przycisk parowania przez 5 sekund, aż lampka kontrolna zacznie szybko migać.
7. Potwierdź sieć Wi-Fi i hasło. Uwaga: obsługiwane jest tylko WiFi 2,4 GHz.

Polski

8. Aplikacja wyszuka teraz urządzenie i zarejestruje się na Twoim koncie.

9. Wprowadź nazwę urządzenia.

Uwaga: nazwa urządzenia będzie również używana przez Amazon Alexa i Google Home.

Bezpieczeństwo



- Aby zmniejszyć ryzyko porażenia prądem, ten produkt powinien być otwierany przez autoryzowanego technika tylko wtedy, gdy wymagany jest serwis.
- Odłącz produkt od sieci i innego sprzętu, jeśli wystąpi problem.
- Przeczytaj uważnie instrukcję przed użyciem. Zachowaj instrukcję do przyszłego użytku.
- Używaj urządzenia tylko zgodnie z jego przeznaczeniem. Nie używaj urządzenia do celów innych niż opisane w instrukcji.
- Nie używaj urządzenia, jeśli jakakolwiek część jest uszkodzona lub wadliwa. Jeśli urządzenie jest uszkodzone lub wadliwe, należy je natychmiast wymienić.

Polski

- Urządzenie nadaje się tylko do użytku w pomieszczeniach. Nie używaj urządzenia na zewnątrz. Nie wystawiaj produktu na działanie wody lub wilgoci.

- Nie dotykaj urządzenia mokrymi rękami.

Czyszczenie i konserwacja Ostrzeżenie!

- Nie używaj rozpuszczalników ani materiałów ściernych
- Nie czyść wnętrza urządzenia.
- Nie próbuj naprawiać urządzenia. Jeśli urządzenie nie działa poprawnie, wymień je na nowe.
- Oczyszcz obudowę urządzenia miękką, wilgotną ściereczką.

Wsparcie

Jeśli potrzebujesz dalszej pomocy lub masz komentarze lub sugestie, odwiedź www.wooxhome.com

Česky

Vyžaduje se pro použití

1. Woon home app
2. WiFi router: 2.4GHz kanál

Použití

1. Stáhněte a nainstalujte aplikaci „WOOX Home“ z Apple App Store nebo Google Play Store do svého mobilního zařízení.
2. Spusťte aplikaci „WOOX Home“.
3. Vytvořte nový účet nebo se přihlaste ke svému stávajícímu účtu.
4. Klepnutím na „+“ přidejte zařízení.
5. Ze seznamu produktů vyberte příslušný typ produktu.
6. Ujistěte se, že kontrolka rychle bliká (2krát za sekundu). Pokud kontrolka neblíká: stiskněte a držte tlačítko párování po dobu 5 sekund, dokud kontrolka nezačne rychle blikat.
7. Potvrďte síť Wi-Fi a heslo. Poznámka: Podporována je pouze 2,4 GHz WiFi.

Česky

8. Aplikace nyní vyhledá zařízení a zaregistruje se na váš účet.

9. Zadejte název zařízení.

Poznámka: Název zařízení budou také používat Amazon Alexa a Google Home.

Bezpečnost



- Aby se snížilo riziko úrazu elektrickým proudem, měl by být tento produkt otevřen autorizovaným technikem, pouze pokud je vyžadován servis.
- Pokud by se vyskytl problém, odpojte produkt od sítě a jiného zařízení.
- Před použitím si pozorně přečtěte příručku. Návod si uschovejte pro budoucí potřebu.
- Zařízení používejte pouze k zamýšleným účelům. Nepoužívejte zařízení k jiným účelům, než je popsáno v příručce.
- Nepoužívejte zařízení, pokud je některá část poškozená nebo vadná. Pokud je zařízení poškozené nebo vadné, okamžitě jej vyměňte.

Česky

- Zařízení je vhodné pouze pro vnitřní použití. Nepoužívejte zařízení venku. Nevystavujte výrobek vodě nebo vlhkosti.
- Nedotýkejte se zařízení mokřýma rukama.

Čištění a údržba Varování!

- Nepoužívejte čisticí rozpouštědla nebo abraziva
- Nečistěte vnitřek zařízení.
- Nepokoušejte se zařízení opravit. Pokud zařízení nepracuje správně, vyměňte jej za nové.
- Vnější část přístroje očistěte měkkým navlhčeným hadříkem.

Podpěra

Pokud potřebujete další pomoc nebo máte připomínky nebo návrhy, navštivte prosím www.wooxhome.com

Vyžaduje sa na použitie

1. Woon home app
2. WiFi router: 2.4GHz kanál

použitie

1. Stiahnite a nainštalujte si aplikáciu „WOOX Home“ z Apple App Store alebo Google Play Store do svojho mobilného zariadenia.
2. Spustíte aplikáciu „WOOX Home“.
3. Vytvorte nový účet alebo sa prihláste k existujúcemu účtu.
4. Klepnutím na „+“ pridáte zariadenie.
5. Zo zoznamu produktov vyberte príslušný typ produktu.
6. Uistite sa, že kontrolné svetlo rýchlo bliká (2-krát za sekundu). Ak kontrolka neblinká: stlačte a podržte tlačidlo párovania po dobu 5 sekúnd, kým kontrolka nezačne rýchlo blikáť.
7. Potvrďte sieť Wi-Fi a heslo. Poznámka: Podporované sú iba siete 2,4 GHz.

slovenský

8. Aplikácia teraz vyhledá zariadenie a zaregistruje sa vo vašom účte.

9. Zadajte názov zariadenia.

Poznámka: Názov zariadenia budú používať aj Amazon Alexa a Domovská stránka Google.

bezpečnosť



- Aby ste znížili riziko úrazu elektrickým prúdom, tento výrobok by mal byť otváraný autorizovaným technikom iba v prípade potreby servisu.
- Ak sa vyskytne problém, výrobok odpojte od elektrickej siete a od ostatných zariadení.
- Pred použitím si pozorne prečítajte tento návod. Návod si uschovajte pre budúce použitie.
- Zariadenie používajte iba na účel, na ktorý je určený. Nepoužívajte zariadenie na iné účely, ako je opísané v príručke.
- Nepoužívajte zariadenie, ak je niektorá časť poškodená alebo poškodená. Ak je zariadenie poškodené alebo poškodené, okamžite ho vymeňte.

slovenský

- Zariadenie je vhodné iba na použitie v interiéri. Nepoužívajte prístroj vonku. Výrobok nevystavujte vode ani vlhkosti.
- Nedotýkajte sa zariadenia mokrými rukami.

Čistenie a údržba Varovanie!

- Nepoužívajte čistiace prostriedky ani abrazívne prostriedky.
- Nečistite vnútro zariadenia.
- Nepokúšajte sa zariadenie opravovať. Ak zariadenie nepracuje správne, vymeňte ho za nové.
- Vonkajšiu časť zariadenia čistite mäkkou navlhčenou

podpora

Ak potrebujete ďalšiu pomoc alebo máte pripomienky alebo návrhy, navštívte stránku www.wooxhome.com

magyar

Használathoz szükséges

1. Woon home app
2. WiFi router: 2.4GHz-es csatorna

Használat

1. Töltse le és telepítse a "WOOX Home" alkalmazást az Apple App Store-ból vagy a Google Play Store-ból mobil eszközére.
2. Indítsa el a "WOOX Home" alkalmazást.
3. Hozzon létre új fiókot, vagy jelentkezzen be a meglévő fiókjába.
4. Érintse meg a „+” elemet az eszköz hozzáadásához.
5. Válassza ki a megfelelő terméktípust a termékek listájából.
6. Ellenőrizze, hogy a jelzőfény gyorsan villog (másodpercenként kétszer villog). Ha a jelzőfény nem villog: tartsa nyomva a pár gombot 5 másodpercig, amíg a jelzőfény gyorsan villogni nem kezd.
7. Erősítse meg a Wi-Fi hálózatot és a jelszót.
Megjegyzés: csak a 2,4 GHz-es WiFi támogatott.

magyar

8. Az alkalmazás most megkeresi az eszközt, és regisztrálja magát a fiókjába.

9. Írja be az eszköz nevét.

Megjegyzés: Az eszköz nevét az Amazon Alexa és a Google Home is használja.

Biztonság



- Az áramütés kockázatának csökkentése érdekében ezt a terméket csak hivatalos szakember nyithatja ki, ha javításra van szükség.
- Ha probléma merül fel, húzza ki a készüléket a hálózatról és az egyéb készülékektől.
- Használat előtt figyelmesen olvassa el a kézikönyvet. Tartsa a kézikönyvet későbbi referencia céljából.
- A készüléket csak a rendeltetésszerűen használja. A készüléket csak a kézikönyvben leírt célokra használja.
- Ne használja a készüléket, ha valamelyik része sérült vagy hibás. Ha az eszköz sérült vagy hibás, akkor azonnal cserélje ki.

magyar

- A készülék csak beltéri használatra alkalmas. Ne használja a készüléket szabadban. Ne tegye ki a terméket víznek vagy nedvességnek.
- Ne érintse meg a készüléket nedves kézzel.

Tisztítás és karbantartás Figyelem!

- Ne használjon tisztító oldószert vagy súrolószert
- Ne tisztítsa a készülék belsejét.
- Ne kísérelje meg megjavítani a készüléket. Ha az eszköz nem működik megfelelően, cserélje ki egy új eszközre.
- Puha, nedves ruhával tisztítsa meg a készülék külsejét.

Támogatás

Ha további segítségre van szüksége, vagy észrevételei vagy javaslata van, látogasson el a www.wooxhome.com webhelyre.

Necesar pentru utilizare

1. Woon home app
2. Router WiFi: canal de 2,4 GHz

Utilizare

1. Descărcați și instalați aplicația „WOOX Home” din Apple App Store sau Google Play Store pe dispozitivul dvs. mobil.
2. Lansați aplicația „Home WOOX”.
3. Creați un cont nou sau conectați-vă la contul dvs. existent.
4. Atingeți „+” pentru a adăuga dispozitivul.
5. Selectați tipul de produs aplicabil din lista de produse.
6. Asigurați-vă că indicatorul luminează intermitent rapid (intermitent de 2 ori pe secundă). Dacă indicatorul nu clipește: apăsați și mențineți apăsat butonul pereche timp de 5 secunde până când indicatorul începe să clipească rapid.
7. Confirmați rețeaua Wi-Fi și parola. Notă: numai WiFi WiFi de 2,4 GHz este acceptat.

Română

8. Aplicația va căuta acum dispozitivul și se va înregistra în contul dvs.

9. Introduceți numele dispozitivului.

Notă: Numele dispozitivului va fi folosit și de Amazon Alexa și Google Home.

Siguranță



- Pentru a reduce riscul de electrocutare, acest produs trebuie deschis doar de către un tehnician autorizat atunci când este necesară service-ul.
- Deconectați produsul de la rețeaua electrică și alte echipamente dacă ar trebui să apară o problemă.
- Citiți cu atenție manualul înainte de utilizare. Păstrați manualul pentru referințe viitoare.
- Utilizați dispozitivul numai în scopurile propuse. Nu folosiți dispozitivul în alte scopuri decât cele descrise în manual.
- Nu folosiți dispozitivul dacă orice piesă este deteriorată sau defectă. Dacă dispozitivul este deteriorat sau defect, înlocuiți-l imediat.

Română

- Dispozitivul este potrivit numai pentru uz interior. Nu folosiți dispozitivul în aer liber. Nu expuneți produsul la apă sau umezeală.
- Nu atingeți dispozitivul cu mâinile ude.

Curățare și întreținere Avertisment!

- Nu folosiți solvenți de curățare sau abrazivi
- Nu curățați interiorul dispozitivului.
- Nu încercați să reparați dispozitivul. Dacă dispozitivul nu funcționează corect, înlocuiți-l cu un dispozitiv nou.
- Curățați exteriorul dispozitivului folosind o cârpă moale și umedă.

A sustine

Dacă aveți nevoie de ajutor suplimentar sau aveți comentarii sau sugestii, vizitați www.wooxhome.com