


# Opbouw instructie

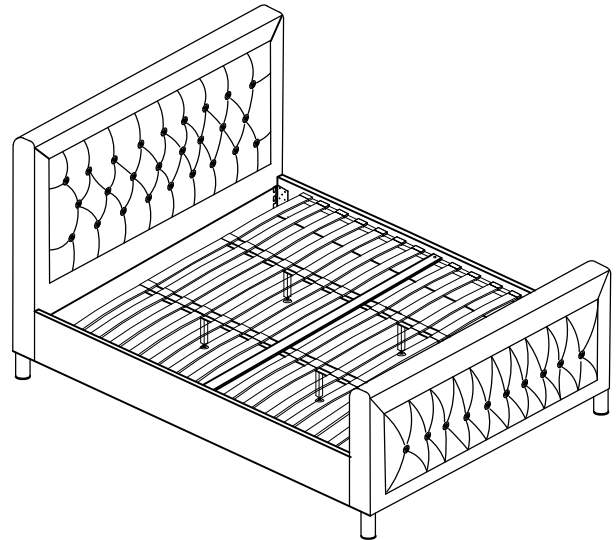
## 'PRINCESS' BED 160 x 200 cm

### Belangrijk

Controleer alle onderdelen alvorens te monteren.  
Wanneer u, om wat voor reden het artikel wilt retourneren,  
Dient alles in de originele verpakking geretourneerd worden.  
Opgebouwde artikelen kunnen niet geretourneerd worden.

Minimum aantal personen   
Om dit artikel te monteren.

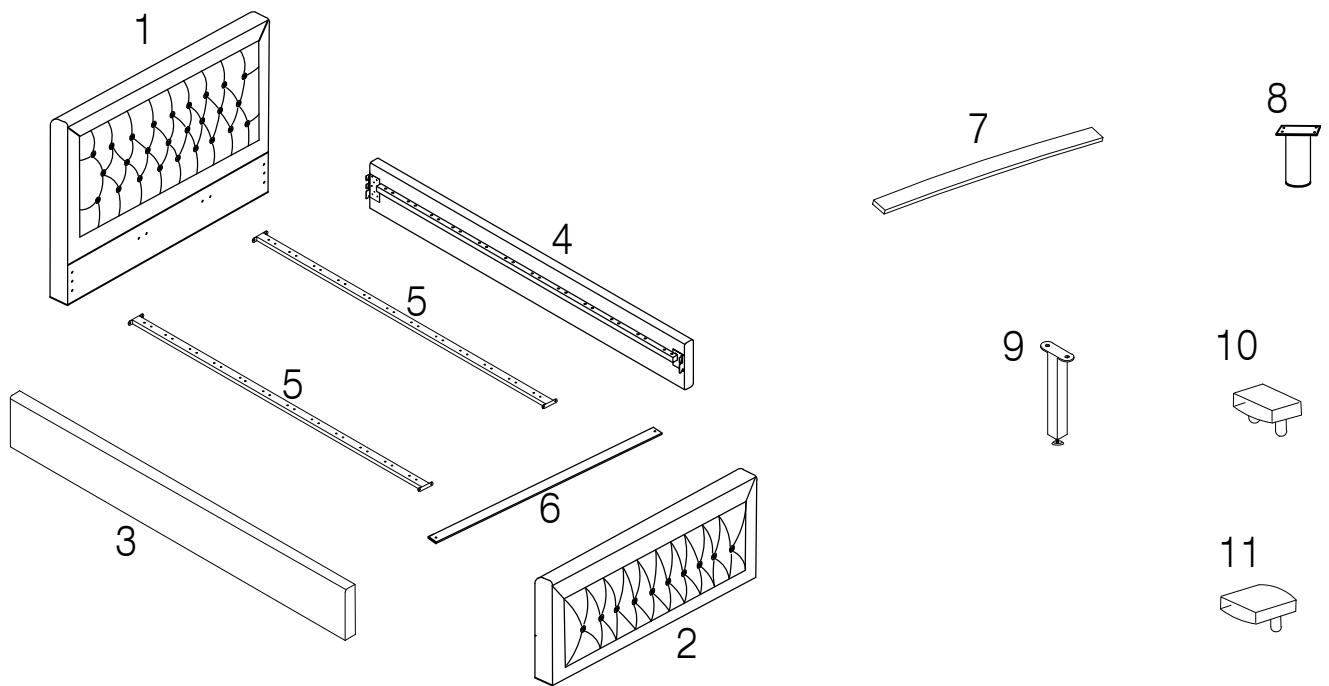
Montagetijd: ongeveer 40 min.



### Advies alvorens het bed te monteren






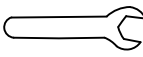
1. Wij adviseren het bed op een vlakke ondergrond te monteren en op de plek waar het bed uiteindelijk geplaatst zal worden.
2. Gebruik geen ander gereedschap dan die meegeleverd zijn of geadviseerd worden.
3. Gooi de verpakking niet weg voor dat het bed compleet is gemonteerd en alle onderdelen zijn gebruikt. Houd de onderdelen uit het bereik van kinderen.
4. Monteer alle onderdelen losjes totdat geadviseerd wordt om echt vast te zetten.  
Draai onderdelen niet te vast want dit kan het product beschadigen.
5. Afhankelijk van het gebruik, kan het verstandig zijn om af en toe de onderdelen nog een keer vast te draaien. Bewaar daarom de meegeleverde sleutel om deze later weer te kunnen gebruiken.

## Parts



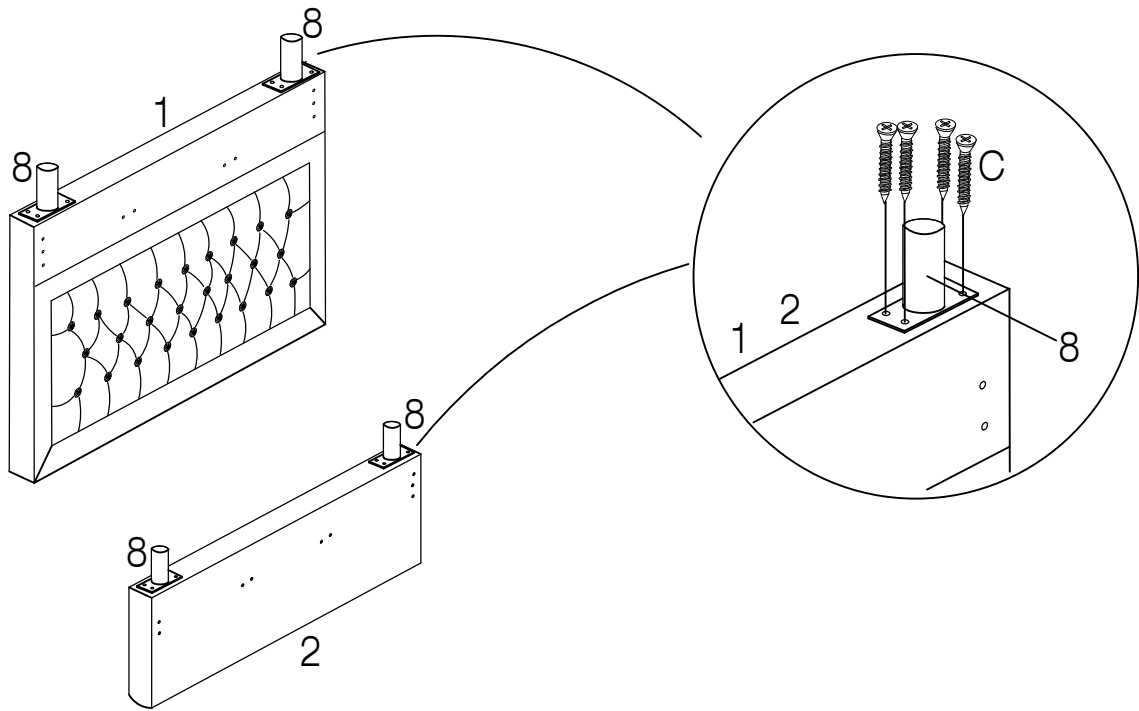
Ref.	Description	Qty	Ref.	Description	Qty
1	Headboard	1	7	Slats	42
2	Footboard	1	8	Feet	4
3	Side Rail (Left)	1	9	Center Rail Support Leg	4
4	Side Rail (Right)	1	10	Single Plastic Cap Side	28
5	Support Bar	2	11	Double Plastic Cap Center	28
6	Flat Slat	1			

## Fittings

Ref.	Description	Qty
A	Bolt (M8x30mm) 	18
B	Bolt (M8x35mm) 	8
C	Screw (M4x30mm) 	18
D	Nut (M8x14mm) 	8
E	Allen Key M5 	1
F	Spanner M8 	1

# Step 1

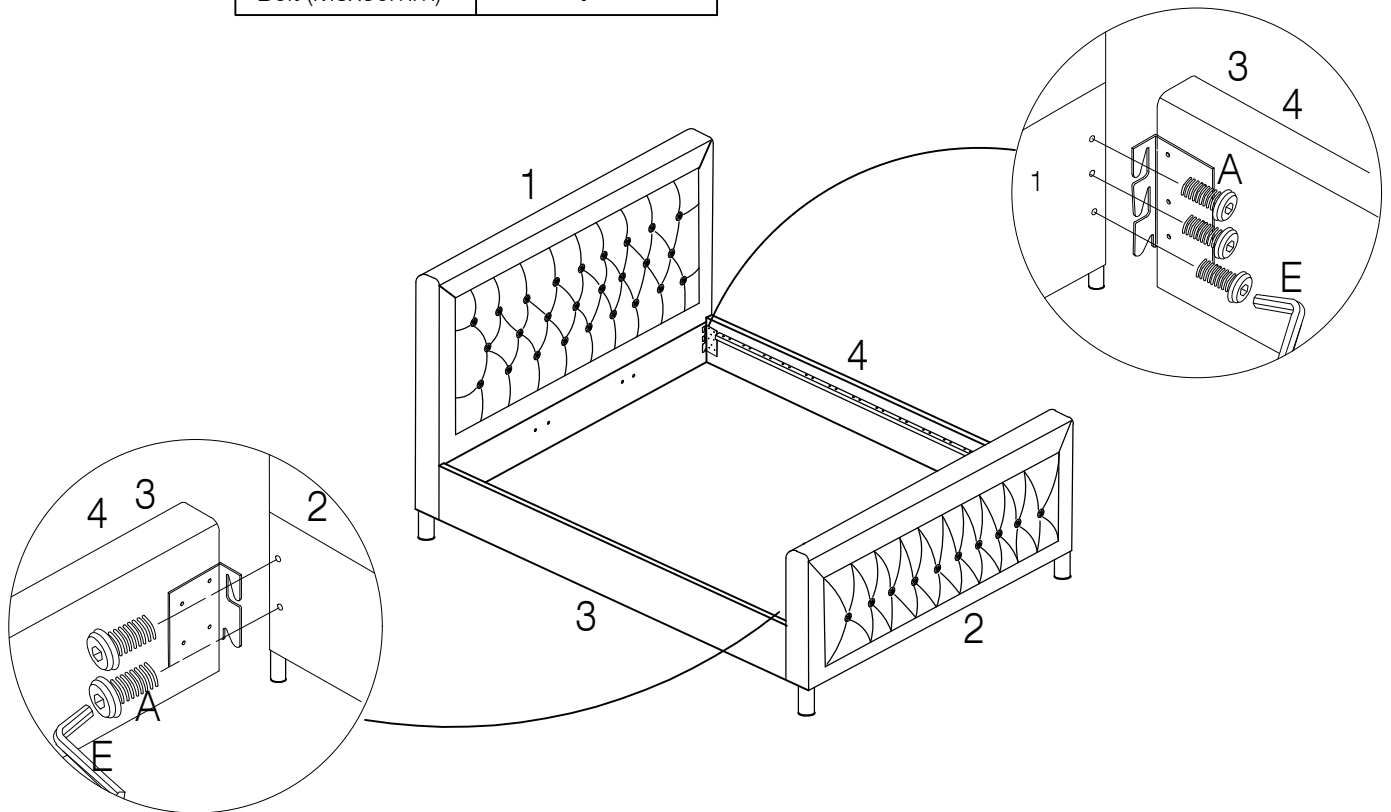
C  
16x  
Screw (M4x30mm)



# Step 2

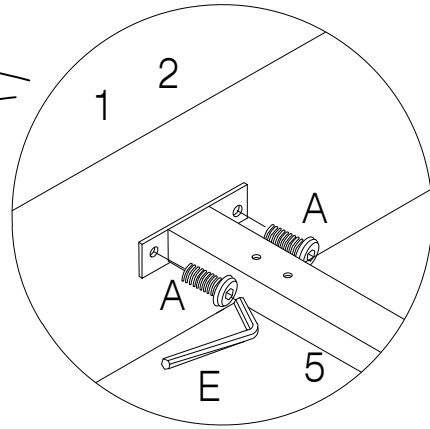
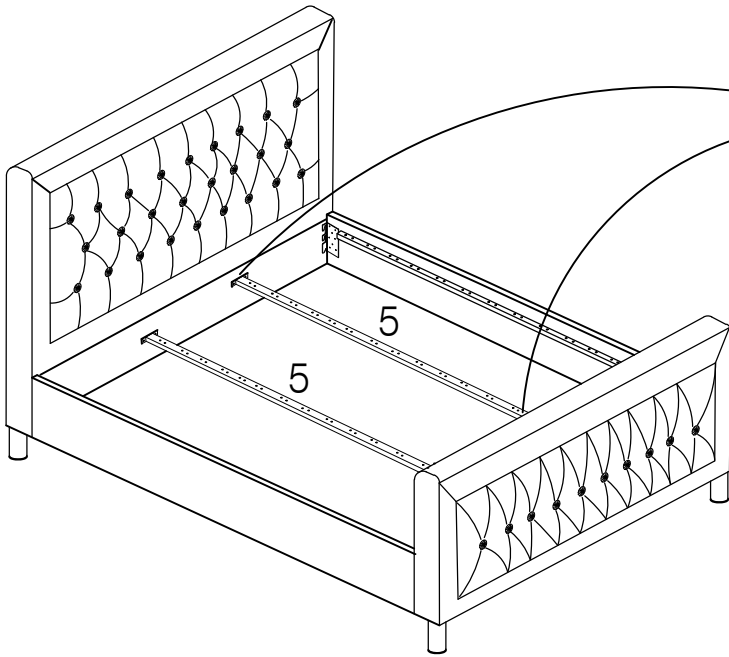
A  
10x  
Bolt (M8x30mm)

E  
1x  
Allen Key M5



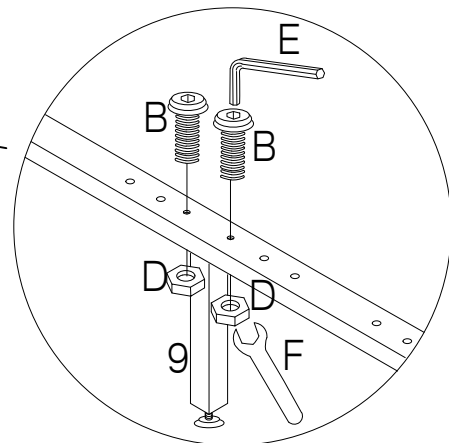
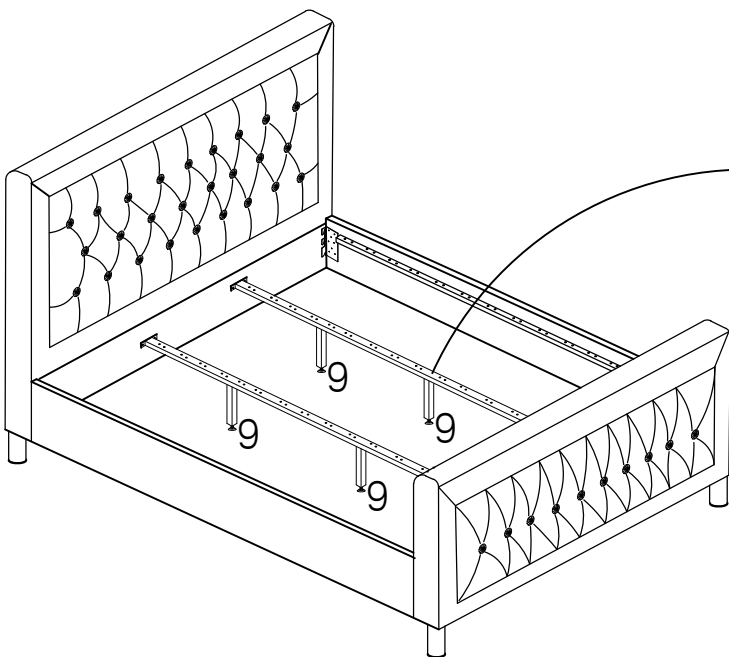
### Step 3

A		E	
8x		1x	
Bolt (M8x30mm)		Allen Key M5	




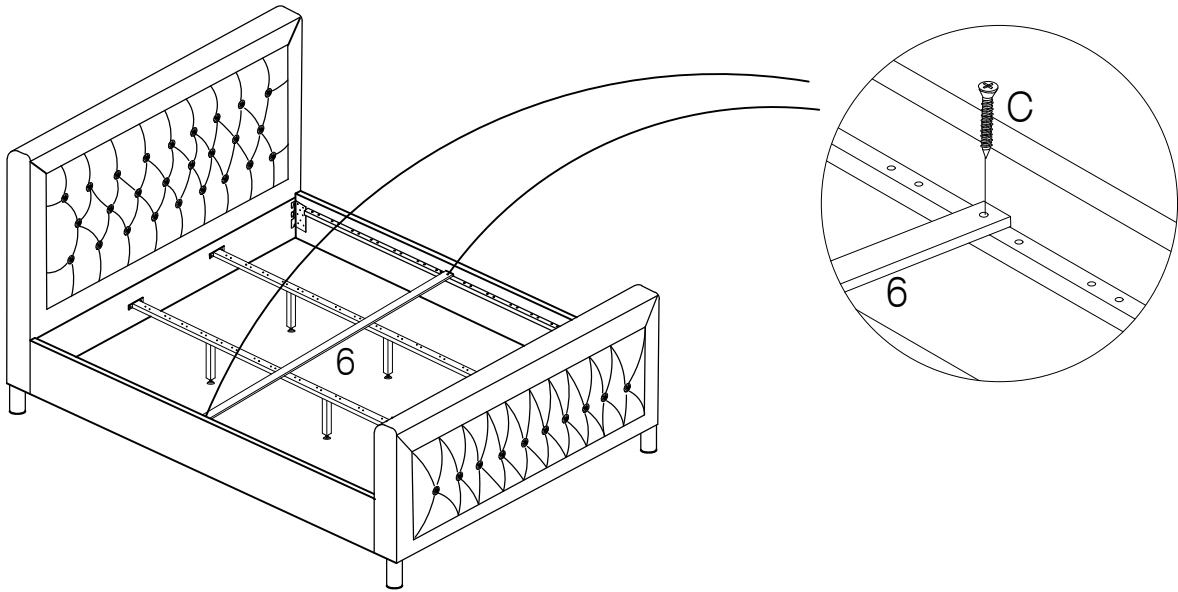
### Step 4

B		D		E		F	
8x		8x		1x		1x	
Bolt (M8x35mm)		Nut (M8x14mm)		Allen Key M5		Spanner M8	



# Step 5

C	
2x	
Screw (M4x30mm)	



# Step 6

