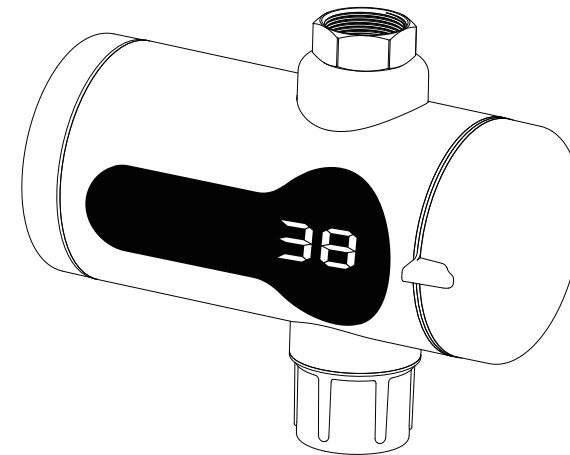


HOBBERG

EDELSTAHL- DURCHLAUFERHITZER



www.hoberg-shop.de



DE	EN	FR	Montage- und Gebrauchsanleitung Assembly and Operating Instructions Guide de montage et d'utilisation Instrucciones de montaje y uso Istruzioni per il montaggio e l'uso
	ES	IT	

Z 04938 M DS V3 1123 as

DE

Seite 1

Auf dieser Ausklappseite findest du alle Abbildungen, auf die in der Montage- und Gebrauchsanleitung verwiesen wird. Klappe die Seite vor dem Lesen der Montage- und Gebrauchsanleitung auf.

EN

Page 9

On this fold-out page you will find all illustrations referenced in these assembly and operating instructions. Open the page before reading the assembly and operating instructions.

FR

Page 17

Sur cette page rabattable, vous trouverez toutes les illustrations référencées dans ce guide de montage et d'utilisation. Ouvrez la page avant de lire le guide de montage et d'utilisation.

ES

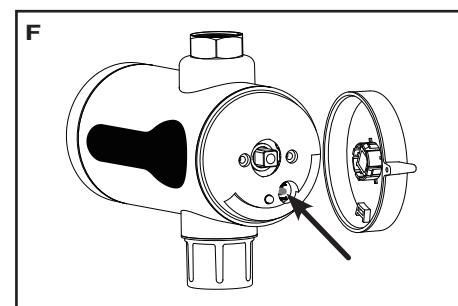
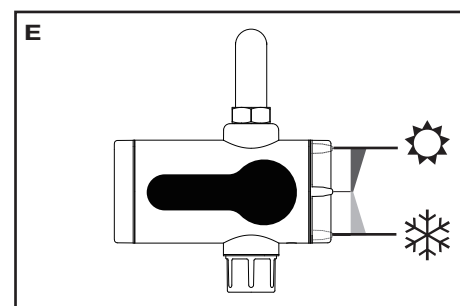
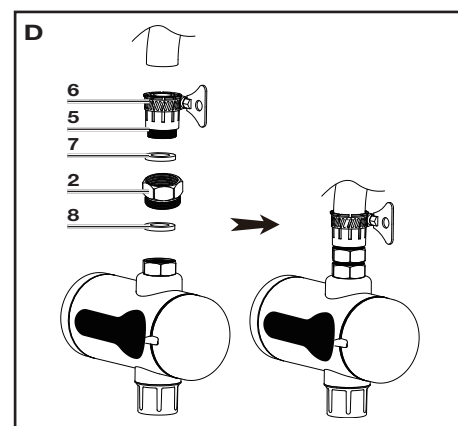
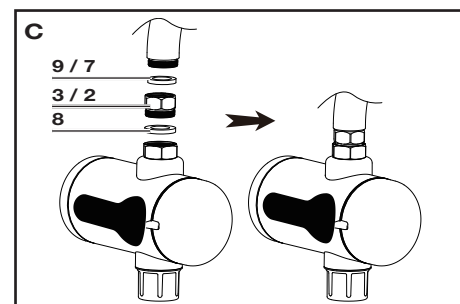
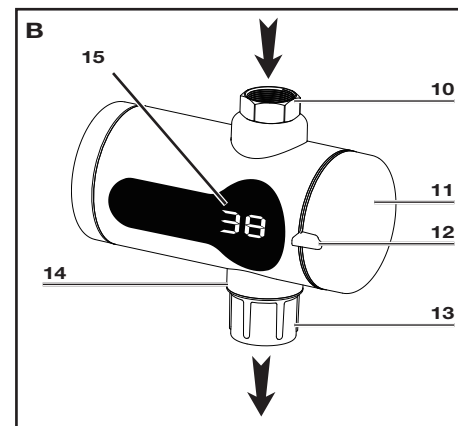
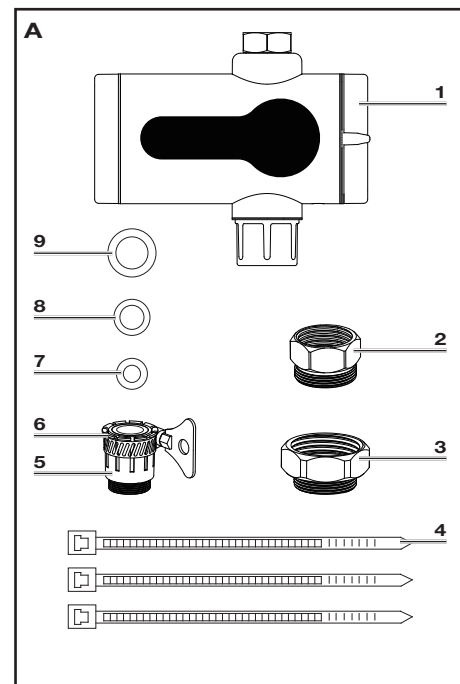
Página 25

En esta página desplegable encontrarás todas las ilustraciones mencionadas en estas instrucciones de de montaje y uso. Abre la página antes de leer las Instrucciones de de montaje y uso.

IT

Pagina 33

In questa pagina del pieghevole troverete tutte le illustrazioni a cui si fa riferimento in questi istruzioni per il montaggio e l'uso. Aprire la pagina prima di leggere le istruzioni per il montaggio e l'uso.



**Importeur | Importer | Importateur |
Importador | Importatore**

DS Produkte GmbH
Stormarring 14
22145 Stapelfeld

Deutschland | Germany | Allemagne | Alemania | Germania

**Kundenservice | Customer Service | Service après-
vente | Servicio de atención al cliente | Servizio clienti**

Am Heisterbusch 1
19258 Gallin

Deutschland | Germany | Allemagne | Alemania | Germania
Tel.: +49 38851 314650*

* Anruf in das deutsche Festnetz zum Tarif deines Anbieters.
Calls to German landlines are subject to your provider's charges.
Prix d'un appel vers le réseau fixe allemand au tarif de votre fournisseur.
Llamada no gratuita a la red fija alemana a la tarifa de su proveedor.
La chiamata nella rete fissa tedesca a la tariffa del proprio operatore.