

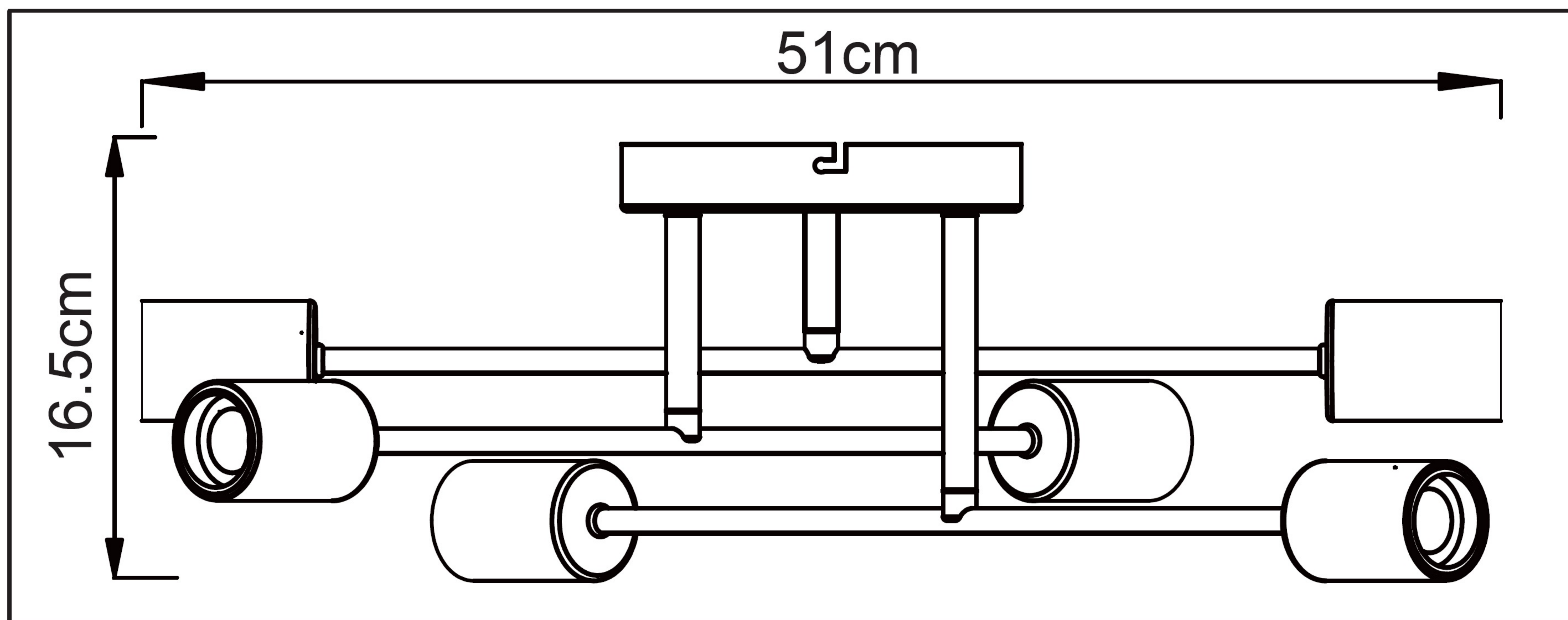
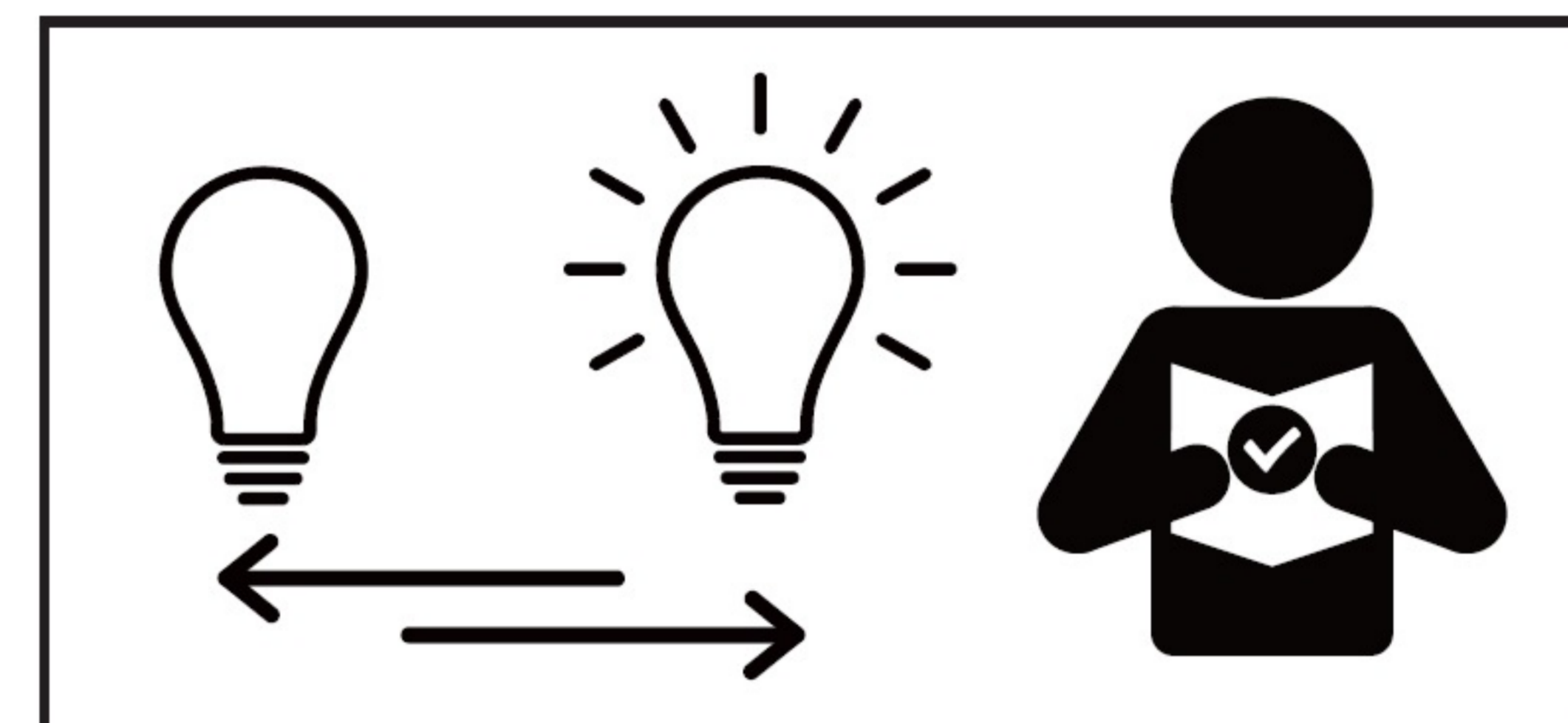
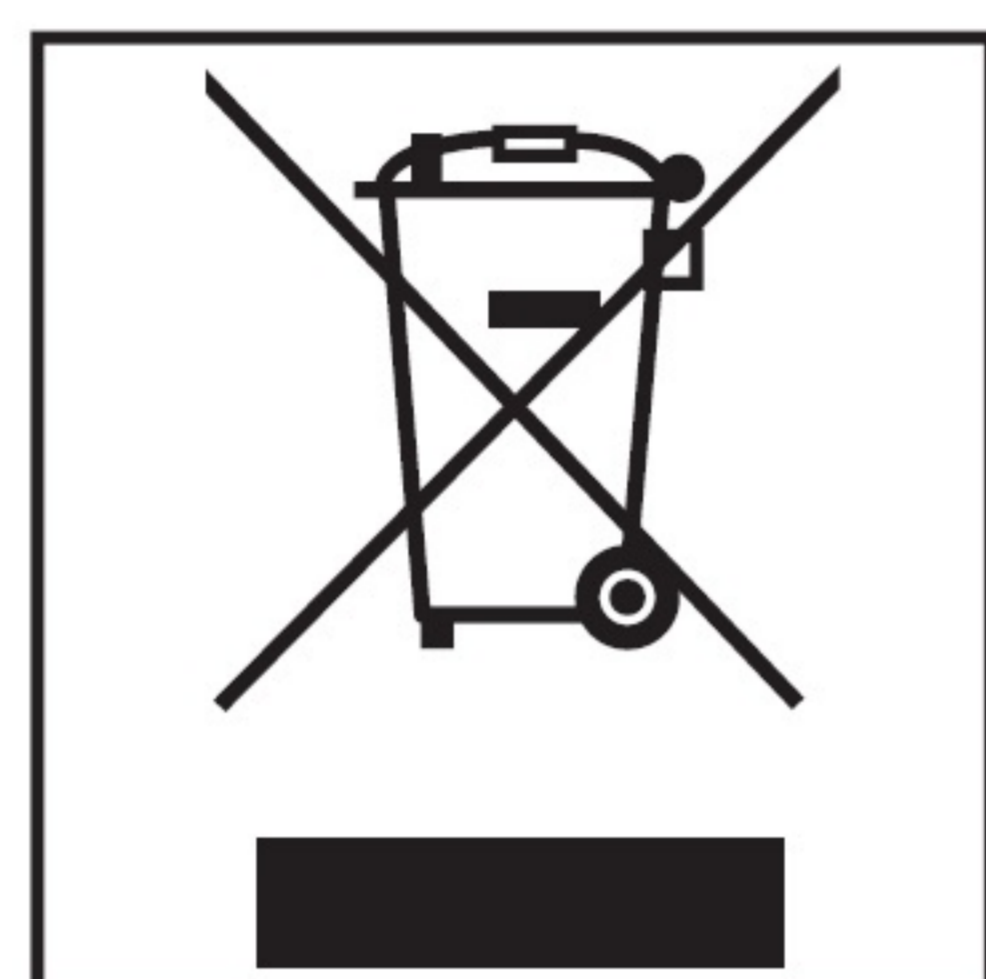
# Art.-Nr.: 1012-62

Ceiling-lamp

Satin effect

Input 230-240V~50Hz

6 x E27 max. 40W



Trango GmbH  
Jakobsberg 1  
D-59929 Brilon  
[www.trango.de](http://www.trango.de)

