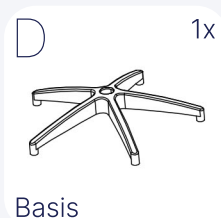
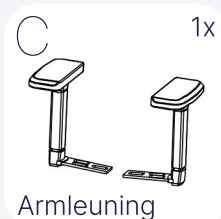
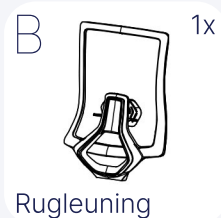


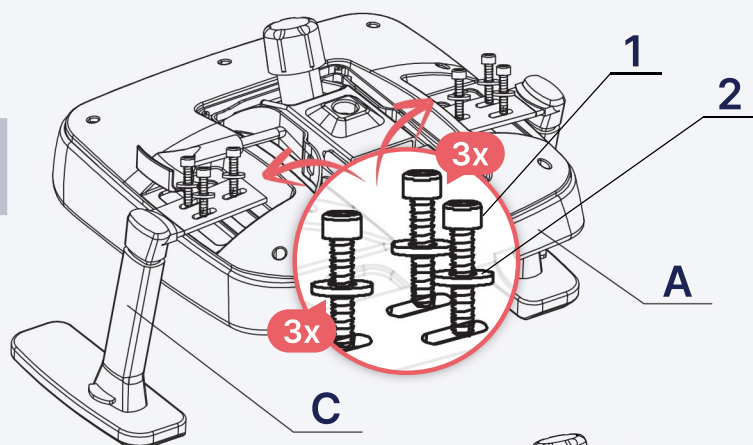
Pijnvrij en fluitend de dag door? Dan zit je met de **Stane Pro** wel goed!
 Zet jouw stoel in elkaar en ervaar ultieme comfort. Kom je er toch niet uit?
 Dan staan wij voor jou klaar - **we got your back!**



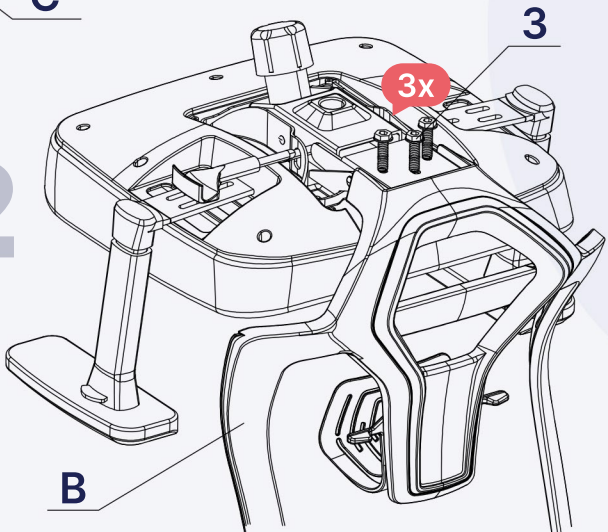
Montagevideo



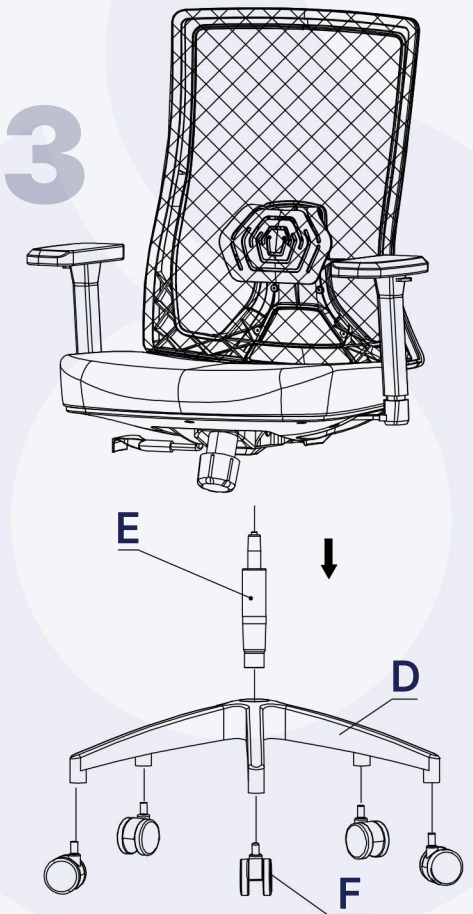
1



2



3



1. Monteer de arMLEuningen (C) aan het zitvlak (A) met de schroeven (1) en sluitringen (2).
2. Bevestig de rugleuning (B) aan het zitvlak met de bouten (3).
3. Klik de wielen (F) in de basis (D), plaats de gasveer (E) en plaats het zitvlak.

Claim 2 jaar extra garantie

