

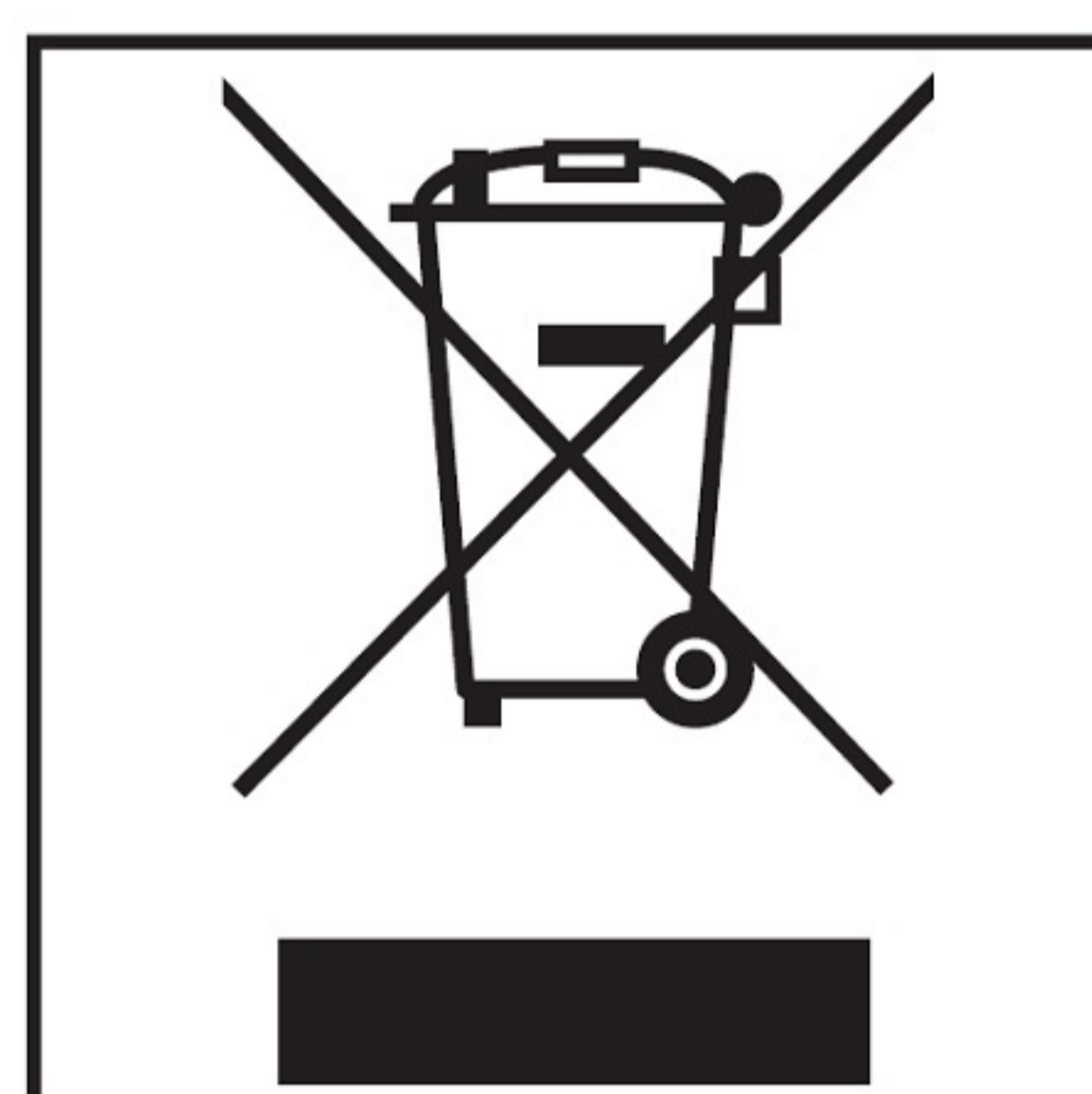
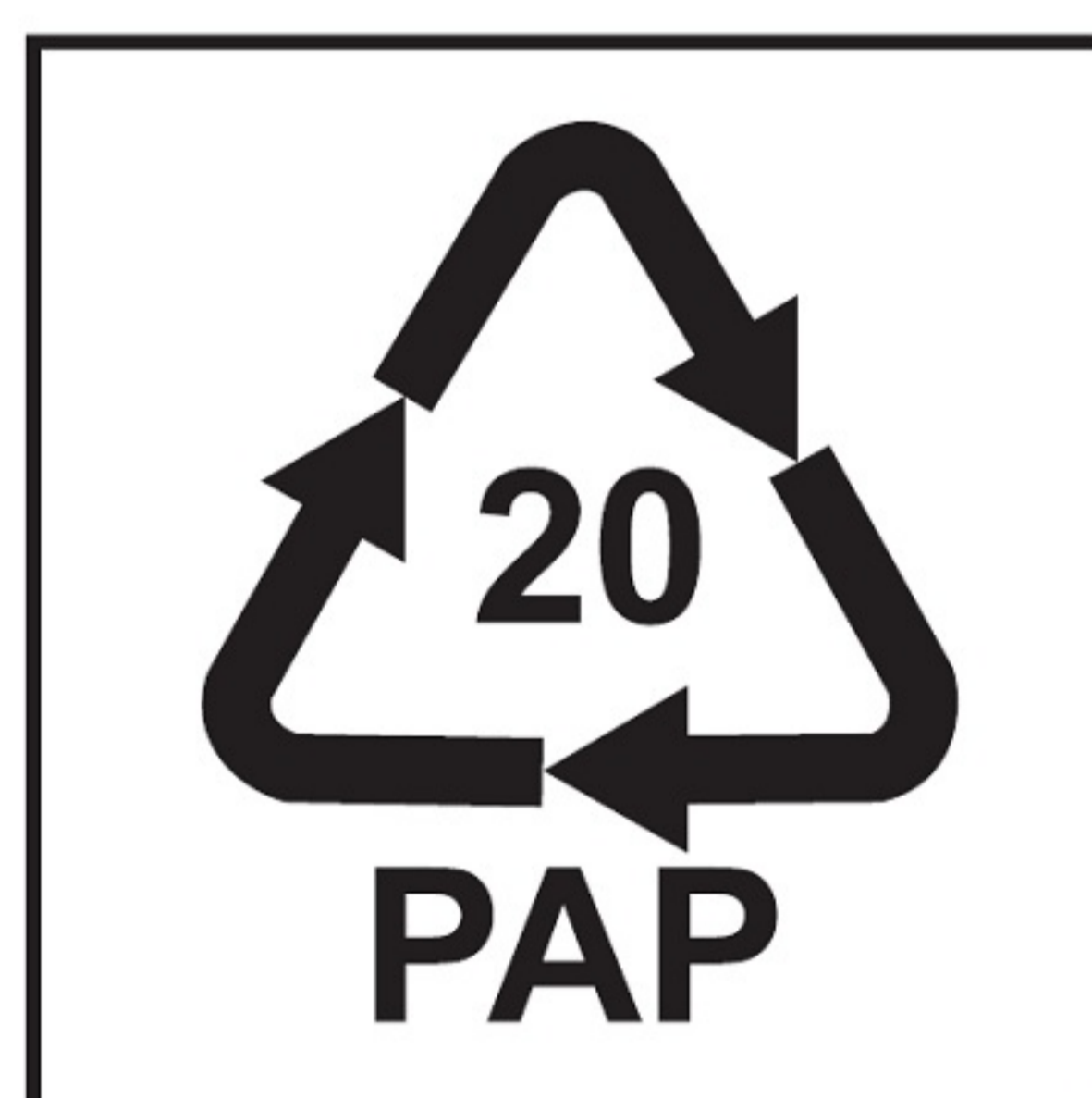
# Art.-Nr.: 11-055

Anthrazit effect Plug-In Light

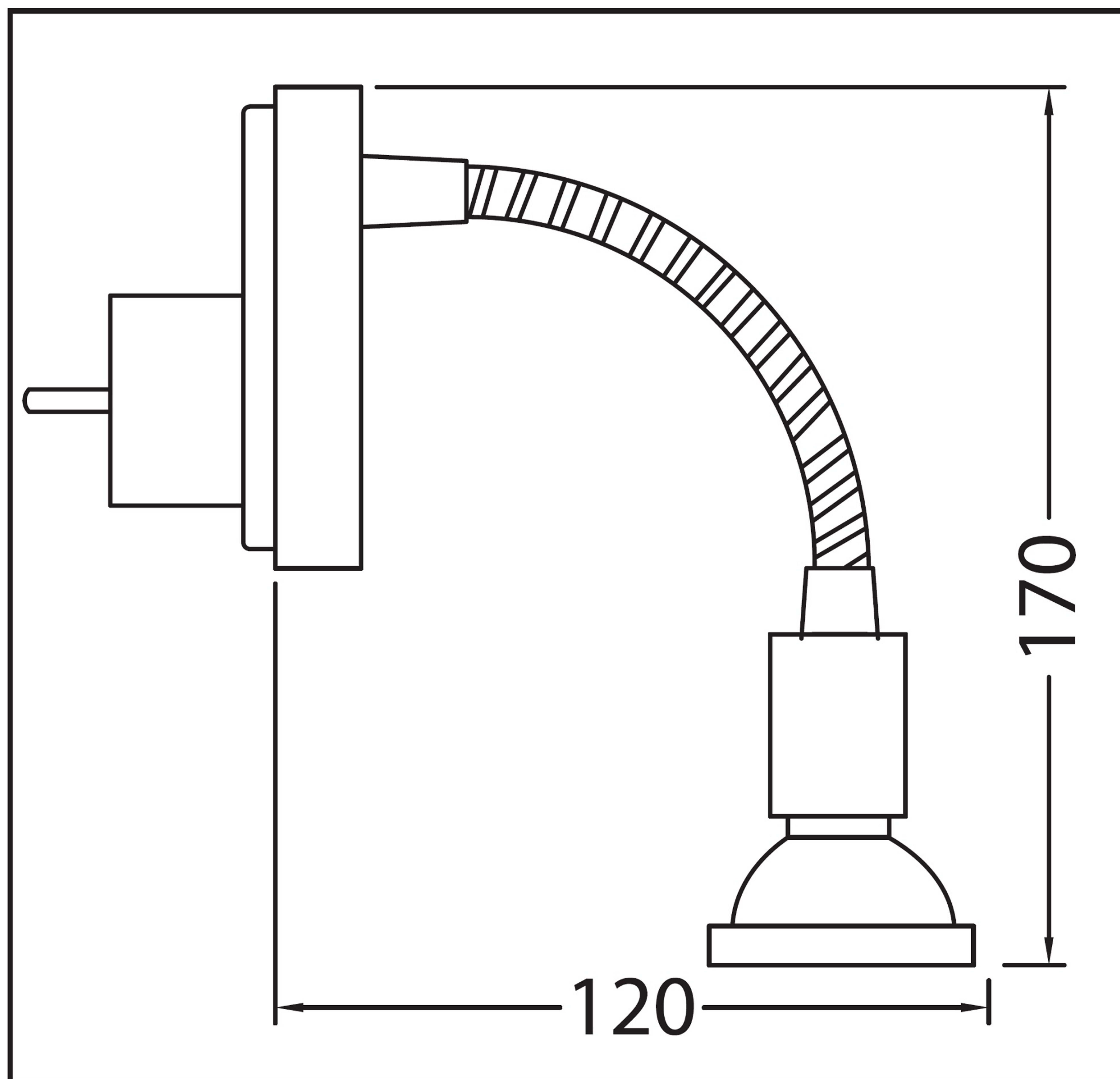
Input 230-240V~50Hz

GU10 max. 6W

incl. Bulb



Inkl. LED-Leuchtmitteln GU10	
	4,8 W 400 lm
25000 h   Ra ≥ 80	
3000 K • Warmweiß	



Trango GmbH  
Jakobsberg 1  
D-59929 Brilon  
[www.trango.de](http://www.trango.de)

