

Instruction Manual

Digital Display FM Receiver

(Model: HRD-727)



Thank you for purchasing portable mini digital display FM receiver of our company: HRD-727. This is a small and exquisite DSP FM radio with the retro MP3 player appearance which can be easily carried. This product adopts DSP digital processing technology chip and it can receive frequency modulation signals stably. The 1.1-inch LCD display and the intuitive operation buttons bring great convenience to users.

The radio has the following function features:

&It has two station storage modes, including the automatic station search and storage mode/ the manually and automatically station search mode.

& It has 20 memory and storage stations

&It has the power-off memory function;

&Digital display function: It can display the frequency adjustment points, volume levels and station access address number.

Please read this manual before your usage and keep it properly for future reference.

Standard accessories during delivery: Packaging boxes X1; instruction book X 1; hanging rope X 1; earplug X 1;

1. Product outline:

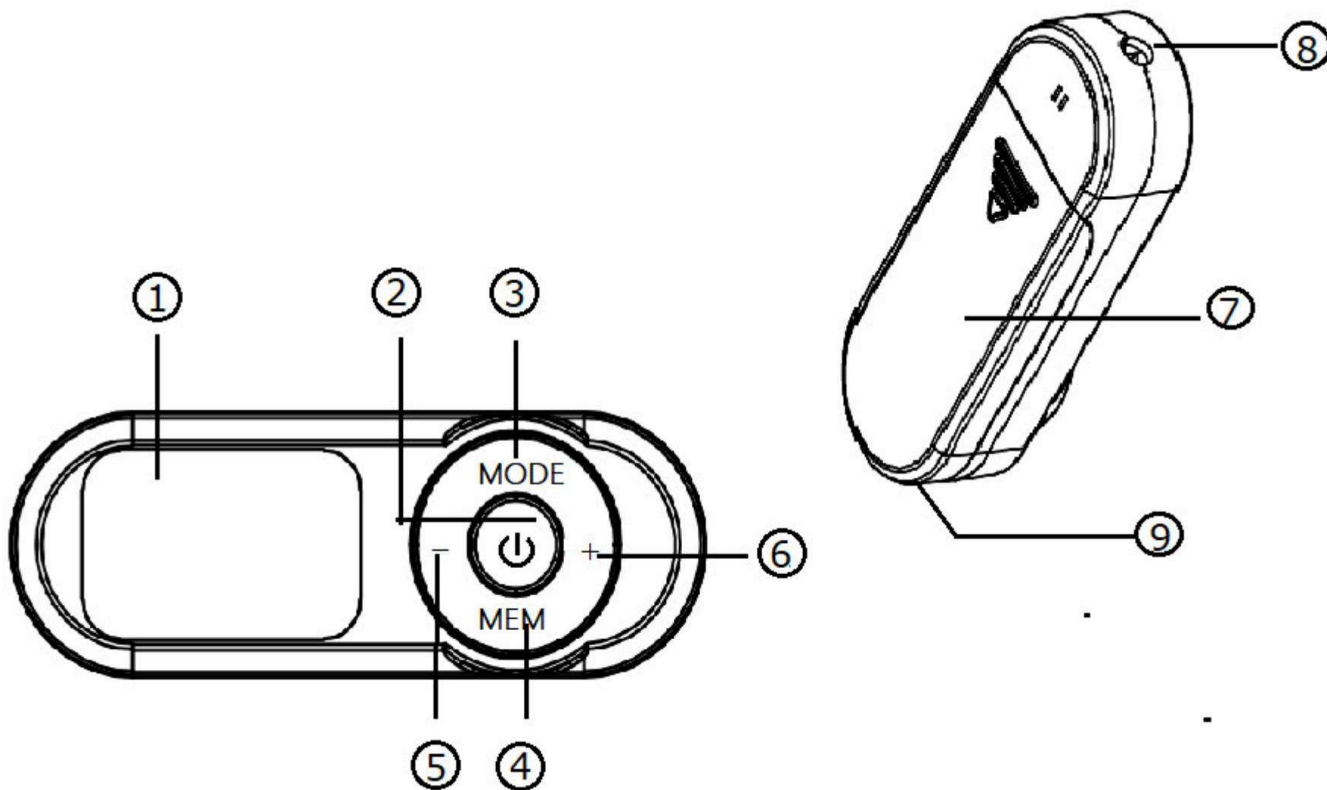


2. Description of LCD display screen symbols:



FM 模式	FM mode
Automatic station search and storage 模式显示	Full automatic station search and storage mode and display
预设电台	Preset radio station
调频单位	Frequency modulation unit
调频频点	Frequency modulation point
音量显示	Volume display
存台地址号	Station storage address number


3. External view and key functions:



① LCD display



② power on/power off

③ MODE: Automatic station search and storage/manual station selection; conversion of two tone tuning modes



- ④ MEM: Manually save/access the station
- ⑤ —: volume-, select the station-, access the station-
- ⑥ + : volume+, select the station+, access the station+
- ⑦ Battery cover
- ⑧  : 3.5MM Ear plug
- ⑨ Hanging rope



4. Function operation specification:

4.1: Press the battery cover indication:  , push away the battery cover and install the two AAA batteries (2X1.5V AAA) to the radio correctly; cover the battery cover; before you use it, please insert the 3.5-mm headset to the radio headset hole “  ” (headset is the receiving antenna and microphone of the radio).

4.2: “  ” power button:

Press the power button “  ” shortly and the radio will be open; LCD will display “On” (meaning “power on”); When the machine is on, press the power button “  ” slightly and the radio will be off.

4.3: MODE: Automatic station search and storage/manual station selection, conversion of two tone tuning modes

4.3.1: Operations for full station automatic search and storage functions:

Press the MODE button for one section and the radio will enter its automatic station search and storage function:

During the full station automatic search and storage process, “FM” character will be displayed on the top left corner of the LCD and the “PRESET” (meaning “preset the station”) character will be displayed on the bottom. SCAN will flash and the frequency will be searched from the lowest frequency of 64MHz to 108MHz automatically. During the full station automatic search and storage process, if you press any button, all full station automatic search and storage operations will be stopped. All together 20 stations can be stored. After the full station automatic search and storage of the above round is completed, the radio will display and broadcast the first station with signals.

4.3.2: Conversion of the manual station selection and the tone tuning mode:

Each time you slightly press MODE button, conversion of two states of “FM” character flashing and “FM” Always-On will be displayed on the top left corner of the LCD.

& When “FM” character flashes, manual + and - buttons means frequency increase and frequency reduction.

Manual station selection has two modes: manual station selection and automatic station search mode;

Manual station selection: each time you slightly press + and- button, the radio increases and decreased according to the default stepping value of 0.1MHZ.

During the automatic station search, if you press + and - button, the radio will search for stations with signals quickly; after that, it will stop searching and broadcast frequency points searched.

Users can use both of the above methods to find the station that they need quickly.

& During “FM” Always-On, you can mutually operate + and - button to increase or decrease the volume.

Radio tone tuning level: 00-15; 16 levels can be adjusted; users can adjust the volume levels of the radio according to their actual demands.

Slightly press + and - button to increase or decrease the volume step by step. Long press the + and - button

and you will adjust the volume quickly.

Users can adjust the volume by using both of the above methods.

4.4: + and - button: increase or decrease stations selected; volume increase or decrease; station access number increase or decrease

& Station-tuning mode: +, - button: increase or decrease FM frequency points;

& Tone tuning mode: +, - button: increase or decrease volume;

& Station access mode: +, - button: increase or decrease station access address number

4.5: MEM Manually save/access the station

& Manually save the station: Long press MEM button and the LCD will display P01...P20 (which refers to the station address number) and the "PRESET" character will flash; press + and - buttons to select the station storage address numbers. After the station address number is selected, press MEM button again to confirm that and complete the manual station storage steps.

(Note: If you did not press MEM button to confirm that within three seconds, it will default as you have given up storing the station)

& Manually access the station: after the stations are saved, please slightly press the MEM button and the LCD will display PRESET P01...P20. Press + and - button to select the station that you need.

5. Matters needing attention:

When receiving the radio, if the radio volume becomes unstable and the display screen turns dark and there is a faint battery symbol flashing above the MHz character, it means that the battery power is already insufficient and the battery shall be changed timely.

*Hint:

- 1) Don't mix old and new batteries;
- 2) When you do not use radio for a long time, please remove the battery in time to avoid battery leakage liquid from corroding and damaging the radio.
- 3) If the battery leaks, please use a soft cloth to clean the electrolyte in the battery compartment before you install the battery.

6. Main technical parameters:

Technical indicators	
Frequency receiving range	Receiving sensitivity
FM: 64-108MHz	5dB
Product dimension: 80x28x20mm	
Battery: Two AAA batteries (2X1.5AAA)	
Minimum operating voltage: 2.2V	
Maximum power output: 2.4MW	
Maximum current: 26MA	
Stereo separation: ≥32DB	
Distortion degree: ≤1%	
External ear plugs: Φ3.5MM/32ΩX2	



Manual de instrucciones

Receptor FM con pantalla digital

(Modelo: HRD-727)



Gracias por adquirir un mini receptor FM portátil con pantalla digital de nuestra empresa: HRD-727. Esta es una pequeña y exquisita radio FM DSP con apariencia de reproductor MP3 retro que puede transportarse fácilmente. Este producto adopta un chip de tecnología de procesamiento digital DsP y puede recibir Señales de modulación de frecuencia de forma estable. La pantalla LCD de 1,1 pulgadas y los botones de operación intuitivos brindan una gran comodidad a los usuarios.

La radio tiene las siguientes características funcionales:

& Tiene dos modos de almacenamiento de estaciones, incluido el modo de búsqueda y almacenamiento automático de estaciones/ el modo de búsqueda de emisoras manual y automáticamente

& Tiene 20 estaciones de memoria y almacenamiento

& Tiene la función de memoria de apagado;

& Función de visualización digital: puede mostrar los puntos de ajuste de frecuencia, niveles de volumen y número de dirección de acceso a la estación.

Lea este manual antes de usarlo y consérvelo correctamente para consultarlo en el futuro.

Accesorios estándar durante la entrega: Cajas de embalaje X1; libro de instrucciones X 1; cuerda para colgar X1; 1 tapón para los oídos;

1. Esquema del producto:

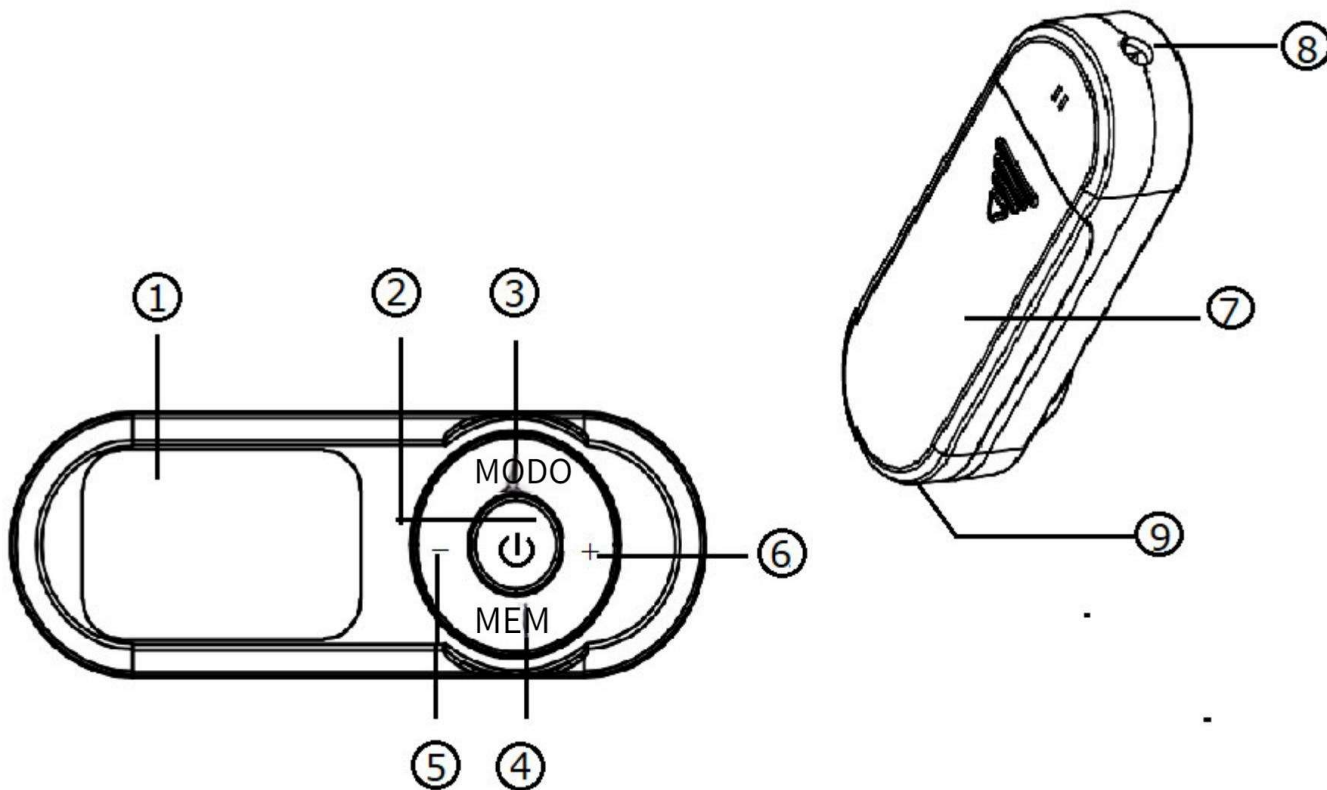


2. Descripción de los símbolos de la pantalla LCD:



FM#IL	modo FM
Búsqueda y almacenamiento automático de emisoras#TIC	Modo y visualización de búsqueda y almacenamiento de emisoras completamente automático
预设电台	Estación de radio preestablecida
调频单位	Unidad de modulación de frecuencia
调频频点	Punto de modulación de frecuencia
音量显示	Pantalla de volumen
存台地址号	Número de dirección de almacenamiento de la estación

3. Vista externa y funciones clave:



Pantalla LCD

② encender/apagar

③ MODO: Búsqueda y almacenamiento automático de emisoras/selección manual de emisoras; conversión de afinación de dos tonos modos

- ④ MEM: guardar/acceder manualmente a la estación
- ⑤ -: volumen-, seleccionar la emisora-, acceder a la emisora-
- ⑥+ : volumen+, seleccionar la emisora+, acceder a la emisora+
- ⑦ Tapa de la batería
- ⑧ : Tapón para los oídos de 3.5MM





9 cuerda para colgar

4. Especificación de operación de la función:

4.1: Presione la indicación de la tapa de la batería  , Retire la tapa de la batería e instale las dos baterías AAA.

(2X1.5V AAA) a la radio correctamente; cubra la tapa de la batería; Antes de usarlo, inserte los auriculares de 3,5 mm en el orificio para auriculares de radio " " (los auriculares son la antena receptora y el micrófono de la radio)

4.2: "  " botón de encendido:

Press the power button "  " shortly and the radio will be open; LCD will display "On" (meaning "power on"); When the machine is on, press the power button "  " slightly and the radio will be off.

4.3: MODO: Búsqueda y almacenamiento automático de emisoras/selección manual de emisoras, conversión de dos modos de sintonización de tonos

4.3.1: Operaciones para las funciones de búsqueda y almacenamiento automático de estaciones completas:

Presione el botón MODE para una sección y la radio ingresará a su búsqueda y almacenamiento automático de estaciones.

función:

Durante el proceso de búsqueda y almacenamiento automático de estaciones completas, el carácter "FM" se mostrará en la parte superior izquierda esquina de la pantalla LCD y el carácter "PRESET" (que significa "preestablecer la estación") se mostrará en la parte inferior.

SCAN parpadeará y la frecuencia se buscará automáticamente desde la frecuencia más baja de 64 MHz a 108 MHz.

Durante el proceso de búsqueda y almacenamiento automático de estaciones completas, si presiona cualquier botón, todas las estaciones completas

Se detendrán las operaciones automáticas de búsqueda y almacenamiento de estaciones. En total se pueden almacenar 20 emisoras.

Después de completar la búsqueda automática de estaciones completas y el almacenamiento de la ronda anterior, la radio mostrará y

Transmitir la primera estación con señales.

4.3.2: Conversión de la selección manual de emisoras y el modo de sintonización de tonos:

Cada vez que presione ligeramente el botón MODE, la conversión de dos estados del carácter "FM" parpadeará y "FM" Siempre encendido se mostrará en la esquina superior izquierda de la pantalla LCD.

& Cuando el carácter "FM" parpadea, los botones manuales + y - significan aumento y reducción de frecuencia.

La selección manual de estaciones tiene dos modos: selección manual de estaciones y modo de búsqueda automática de estaciones;

Selección manual de emisoras: cada vez que pulsas ligeramente el botón + y-, la radio aumenta y disminuye de acuerdo con el valor de paso predeterminado de 0,1 MHZ.

Durante la búsqueda automática de emisoras, si presiona los botones + y -, la radio buscará emisoras con señales rápidamente; después de eso, dejará de buscar y transmitirá los puntos de frecuencia buscados.

Los usuarios pueden utilizar los dos métodos anteriores para encontrar rápidamente la estación que necesitan.

& Durante "FM" siempre encendido, puede operar mutuamente los botones + y - para aumentar o disminuir el volumen.

Nivel de sintonización del tono de radio: 00-15; Se pueden ajustar 16 niveles; Los usuarios pueden ajustar los niveles de volumen de la radio. según sus demandas reales.

Presione ligeramente los botones + y - para aumentar o disminuir el volumen paso a paso. Mantenga presionado el botón + y -

y ajustará el volumen rápidamente

Los usuarios pueden ajustar el volumen utilizando los dos métodos anteriores.

4.4: Botón + y -: aumenta o disminuye las estaciones seleccionadas; aumento o disminución de volumen; número de acceso a la estación aumentar o disminuir

& Modo de sintonización de emisoras: botón +, -: aumenta o disminuye los puntos de frecuencia FM;

& Modo de sintonización de tono: botón +, -: aumenta o disminuye el volumen;

& Modo de acceso a la estación: botón +, -: aumenta o disminuye el número de dirección de acceso a la estación

4.5: MEM Guardar/acceder manualmente a la estación

& Guarde manualmente la estación: Mantenga presionado el botón MEM y la pantalla LCD mostrará P01...P20 (que se refiere al número de dirección de la estación) y el carácter "PRESET" parpadeará; presione los botones + y - para seleccionar los números de dirección de almacenamiento de la estación. Después de seleccionar el número de dirección de la estación, presione el botón MEM nuevamente para

confírmelo y complete los pasos de almacenamiento manual de la estación.

(Nota: Si no presionó el botón MEM para confirmar eso dentro de tres segundos, se configurará de manera predeterminada como lo indicó).

guardando la emisora)

& Acceda manualmente a la estación: después de guardar las estaciones, presione ligeramente el botón MEM y la pantalla LCD mostrará PRESET P01...P20. Presione los botones + y - para seleccionar la estación que necesita.

5. Asuntos que requieren atención:

Al recibir la radio, si el volumen de la radio se vuelve inestable y la pantalla se oscurece y hay un símbolo de batería débil parpadeando sobre el carácter MHz, significa que la carga de la batería ya es insuficiente y

La batería se cambiará oportunamente.

*Pista:

1) No mezcle baterías nuevas y viejas;

2) Cuando no utilice la radio durante un período prolongado, retire la batería a tiempo para evitar fugas de líquido. Corroer y dañar la radio.

3) Si la batería tiene fugas, utilice un paño suave para limpiar el electrolito en el compartimento de la batería antes de instalar la batería.

6. Principales parámetros técnicos:

Indicadores técnicos	
Rango de recepción de frecuencia	Recepción de sensibilidad
FM: 64-108MHz	5dB
Dimensión del producto: 80x28x20mm	
Batería: Dos pilas AAA (2X1.5AAA)	
Tensión mínima de funcionamiento: 2,2 V	
Salida de potencia máxima: 2,4 MW	
Corriente máxima: 26MA	
Separación estéreo: 32DB	
Grado de distorsión: 1%	
Tapones para los oídos externos: 3.5MM/32QX2	



Bedienungsanleitung

FM-Empfänger mit Digitalanzeige

(Modell: HRD-727)



Vielen Dank, dass Sie sich für den tragbaren Mini-FM-Empfänger mit Digitalanzeige unseres Unternehmens HRD-727 entschieden haben.

Dies ist ein kleines und exquisites DSP-UKW-Radio im Retro-MP3-Player-Design, das leicht zu transportieren ist. Dieses Produkt verfügt über einen DSP-Chip mit digitaler Verarbeitungstechnologie und kann empfangene Frequenzmodulationssignale stabil. Das 1,1-Zoll-LCD-Display und die intuitiven Bedientasten bieten dem Benutzer großen Komfort.

Das Radio verfügt über folgende Funktionsmerkmale:

& Es verfügt über zwei Senderspeichermodi, einschließlich der automatischen Sendersuche und des Speichermodus/ den manuellen und automatischen Sendersuchmodus

& Es verfügt über 20 Speicher- und Aufbewahrungstationen & Es verfügt über die Power-Off-Memory-Funktion;

& Digitale Anzeigefunktion: Es können die Frequenzeinstellpunkte, Lautstärkepegel usw. angezeigt werden Nummer der Stationszugangsadresse.

Bitte lesen Sie dieses Handbuch vor der Verwendung durch und bewahren Sie es zum späteren Nachschlagen ordnungsgemäß auf

Standardzubehör bei Lieferung: Verpackungskartons X1; Anleitungsbuch X 1; hängendes Seil X 1; Ohrstöpsel X 1;

1. Produktübersicht:

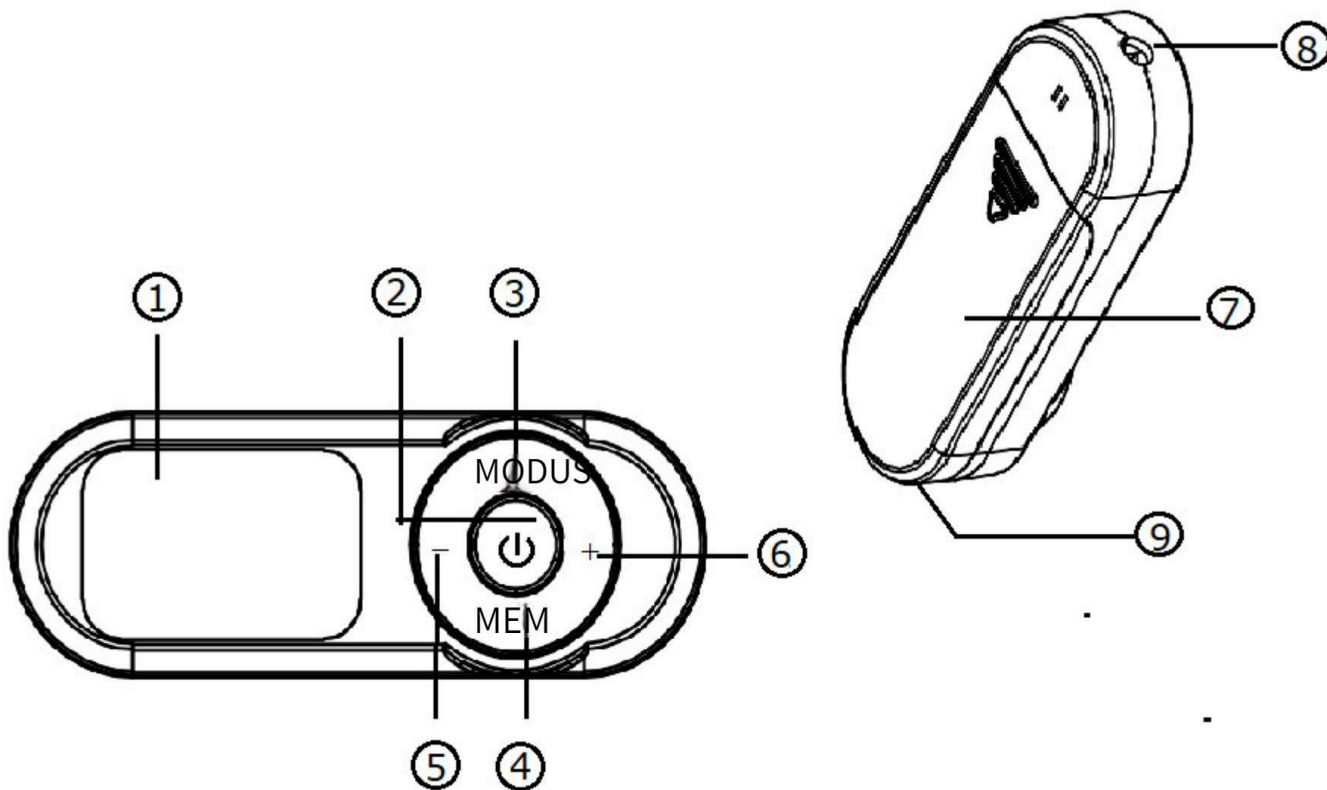


2. Beschreibung der Symbole auf dem LCD-Display:



FM#IL	FM-Modus
Automatische Sendersuche und -speicherung#ICT	Vollautomatische Sendersuche, Speichermodus und Anzeige
预设电台	Voreingestellter Radiosender
调频单位	Frequenzmodulationseinheit
调频频点	Frequenzmodulationspunkt
音量显示	Lautstärkeanzeige
存台地址号	Nummer der Stationsspeicheradresse

3. Außenansicht und Hauptfunktionen:



LCD-Anzeige

② Ein-/Ausschalten


③ MODUS: Automatische Sendersuche und -speicherung/manuelle Senderauswahl; Umwandlung der Zweittonstimmung
Modi

- ④ MEM: Manuelles Speichern/Zugreifen auf die Station
- ⑤ -: Lautstärke-, Sender auswählen-, auf den Sender zugreifen-
- ⑥+: Lautstärke+, Sender auswählen+, auf Sender zugreifen+
- ⑦ Batterieabdeckung
- ⑧ : 3.5MM Ohrstöpsel





9 Hängeseil

4. Spezifikation der Funktionsoperation:

4.1: Drücken Sie auf die Batteriefachdeckelanzeige  , Schieben Sie die Batterieabdeckung weg und legen Sie die beiden AAA-Batterien ein (2X1,5V AAA) richtig an das Radio anschließen; decken Sie die Batterieabdeckung ab; Bevor Sie es verwenden, stecken Sie bitte das 3,5-mm-Headset in das Radio-Headset-Loch „ “ (das Headset ist die Empfangsantenne und das Mikrofon des Radios).

4.2: “  „Einschaltknopf:

Press the power button “  ” shortly and the radio will be open; LCD will display “On” (meaning “power on”); When the machine is on, press the power button “  ” slightly and the radio will be off.

4.3: MODUS: Automatische Sendersuche und Speicherung/manuelle Senderauswahl, Umwandlung von zwei Tonabstimmungsmodi

4.3.1: Vorgänge für automatische Such- und Speicherfunktionen für vollständige Sender:

Drücken Sie die MODE-Taste für einen Abschnitt und das Radio beginnt mit der automatischen Sendersuche und -speicherung

Funktion:

Während der vollständigen automatischen Sendersuche und -speicherung wird oben links das Zeichen „FM “ angezeigt Ecke des LCDs und das Zeichen „PRESET “ (was „den Sender voreinstellen “ bedeutet) wird unten angezeigt.

SCAN blinkt und die Frequenz wird automatisch von der niedrigsten Frequenz von 64 MHz bis 108 MHz gesucht.

Wenn Sie während des automatischen Such- und Speichervorgangs der vollständigen Station eine beliebige Taste drücken, ist alles voll

Die automatische Sendersuche und -speicherung wird gestoppt. Insgesamt können 20 Sender gespeichert werden.

Nachdem die vollständige automatische Sendersuche und -speicherung der oben genannten Runde abgeschlossen ist, zeigt das Radio und an den ersten Sender mit Signalen ausstrahlen.

4.3.2: Umstellung der manuellen Senderwahl und des Tonabstimmungsmodus:

Jedes Mal, wenn Sie die MODE-Taste leicht drücken, werden die beiden Zustände „FM “ blinkend und „FM “ umgewandelt.

In der oberen linken Ecke des LCD wird „Always-On “ angezeigt.

& Wenn das Zeichen „FM “ blinkt, bedeuten die manuellen Tasten + und – Frequenzerhöhung und Frequenzreduzierung.

Die manuelle Senderauswahl verfügt über zwei Modi: manuelle Senderauswahl und automatischer Sendersuchmodus; Manuelle Senderauswahl: Jedes Mal, wenn Sie die Tasten + und - leicht drücken, erhöht und verringert sich die Radiofrequenz entsprechend dem Standardschrittwert von 0,1 MHz.

Wenn Sie während der automatischen Sendersuche die Tasten + und – drücken, sucht das Radio nach Sendern mit Signalen schnell; Danach wird die Suche beendet und die Sendefrequenzpunkte werden gesucht.

Benutzer können beide oben genannten Methoden verwenden, um schnell die Station zu finden, die sie benötigen.

& Während „FM “ immer eingeschaltet ist, können Sie die Tasten + und – gleichzeitig betätigen, um die Lautstärke zu erhöhen oder zu verringern.

Radioton-Abstimmpegel: 00-15; 16 Stufen einstellbar; Benutzer können die Lautstärke des Radios anpassen entsprechend ihrem tatsächlichen Bedarf.

Drücken Sie leicht die Tasten + und –, um die Lautstärke schrittweise zu erhöhen oder zu verringern. Drücken Sie lange die + und – Taste

und Sie werden die Lautstärke schnell anpassen
Benutzer können die Lautstärke mit beiden oben genannten Methoden anpassen.

4.4: + und – Taste: ausgewählte Sender erhöhen oder verringern; Lautstärkezunahme oder -abnahme; Stationszugriffsnummer erhöhen oder verringern
& Sendersuchmodus: +, - Taste: FM-Frequenzpunkte erhöhen oder verringern;
& Tonabstimmungsmodus: +, - Taste: Lautstärke erhöhen oder verringern;
& Stationszugriffsmodus: +, - Taste: Nummer der Stationszugriffsadresse erhöhen oder verringern

4.5: MEM Manuelles Speichern/Zugreifen auf die Station

& Speichern Sie die Station manuell: Drücken Sie lange die MEM-Taste und auf dem LCD wird P01...P20 angezeigt (was sich auf die Stationsadressennummer bezieht) und das Zeichen „PRESET“ blinkt; Drücken Sie die Tasten „+“ und „-“, um die Nummern der Stationspeicheradressen auszuwählen. Nachdem die Stationsadressennummer ausgewählt wurde, drücken Sie erneut die MEM-Taste

Bestätigen Sie dies und schließen Sie die Schritte zur manuellen Stationspeicherung ab.

(Hinweis: Wenn Sie die MEM-Taste nicht innerhalb von drei Sekunden gedrückt haben, um dies zu bestätigen, wird die von Ihnen angegebene Standardeinstellung verwendet

(Speichern des Senders)

& Manuellen Zugriff auf den Sender: Nachdem die Sender gespeichert wurden, drücken Sie bitte leicht die MEM-Taste und Auf dem LCD wird PRESET P01...P20 angezeigt. Drücken Sie die Tasten + und –, um den gewünschten Sender auszuwählen.

5. Angelegenheiten, die Aufmerksamkeit erfordern:

Wenn beim Empfang des Radios die Lautstärke des Radios instabil wird, der Bildschirm dunkel wird und ein schwaches Batteriesymbol über dem MHz-Zeichen blinkt, bedeutet dies, dass die Batterieleistung bereits unzureichend ist

Die Batterie muss rechtzeitig gewechselt werden

*Hinweis:

- 1) Mischen Sie keine alten und neuen Batterien;
- 2) Wenn Sie das Radio längere Zeit nicht benutzen, entfernen Sie bitte rechtzeitig die Batterie, um ein Auslaufen von Batterieflüssigkeit zu vermeiden dass das Radio korrodiert und beschädigt wird.
- 3) Wenn die Batterie ausläuft, reinigen Sie vor dem Einbau bitte den Elektrolyten im Batteriefach mit einem weichen Tuch die Batterie.

6. Wichtigste technische Parameter:

Technische Indikatoren	
Frequenzempfangsbereich	Empfangssensibilität
UKW: 64–108 MHz	5dB
Produktabmessungen: 80 x 28 x 20 mm	
Batterie: Zwei AAA-Batterien (2X1,5AAA)	
Mindestbetriebsspannung: 2,2 V	
Maximale Leistung: 2,4 MW	
Maximaler Strom: 26MA	
Stereotrennung: 32 dB	
Verzerrungsgrad: 1 %	
Externe Ohrstöpsel: 3.5MM/32QX2	



Manuel d'instructions

Récepteur FM à affichage numérique

(Modèle : HRD-727)



Merci d'avoir acheté un mini récepteur FM portable à affichage numérique de notre société : HRD-727. Il s'agit d'une petite et exquise radio DSP FM avec l'apparence d'un lecteur MP3 rétro qui peut être facilement transportée. Ce produit adopte une puce de technologie de traitement numérique DsP et peut recevoir Signaux de modulation de fréquence de manière stable. L'écran LCD de 1,1 pouces et les boutons de commande intuitifs apportent une grande commodité aux utilisateurs.

La radio possède les fonctions suivantes :

& Il dispose de deux modes de stockage de station, y compris la recherche automatique de station et le mode de stockage/le mode de recherche de station manuellement et automatiquement

& Il dispose de 20 stations de mémoire et de stockage & Il a la fonction de mémoire hors tension ;

& Fonction d'affichage numérique : il peut afficher les points de réglage de la fréquence, les niveaux de volume et numéro d' adresse d' accès à la station.

Veillez lire ce manuel avant votre utilisation et conservez-le correctement pour référence future.

Accessoires standard lors de la livraison : Boîtes d'emballage X1 ; livret d'instructions X 1 ; corde suspendue X1 ; bouchon d'oreille X 1 ;

1. Présentation du produit :

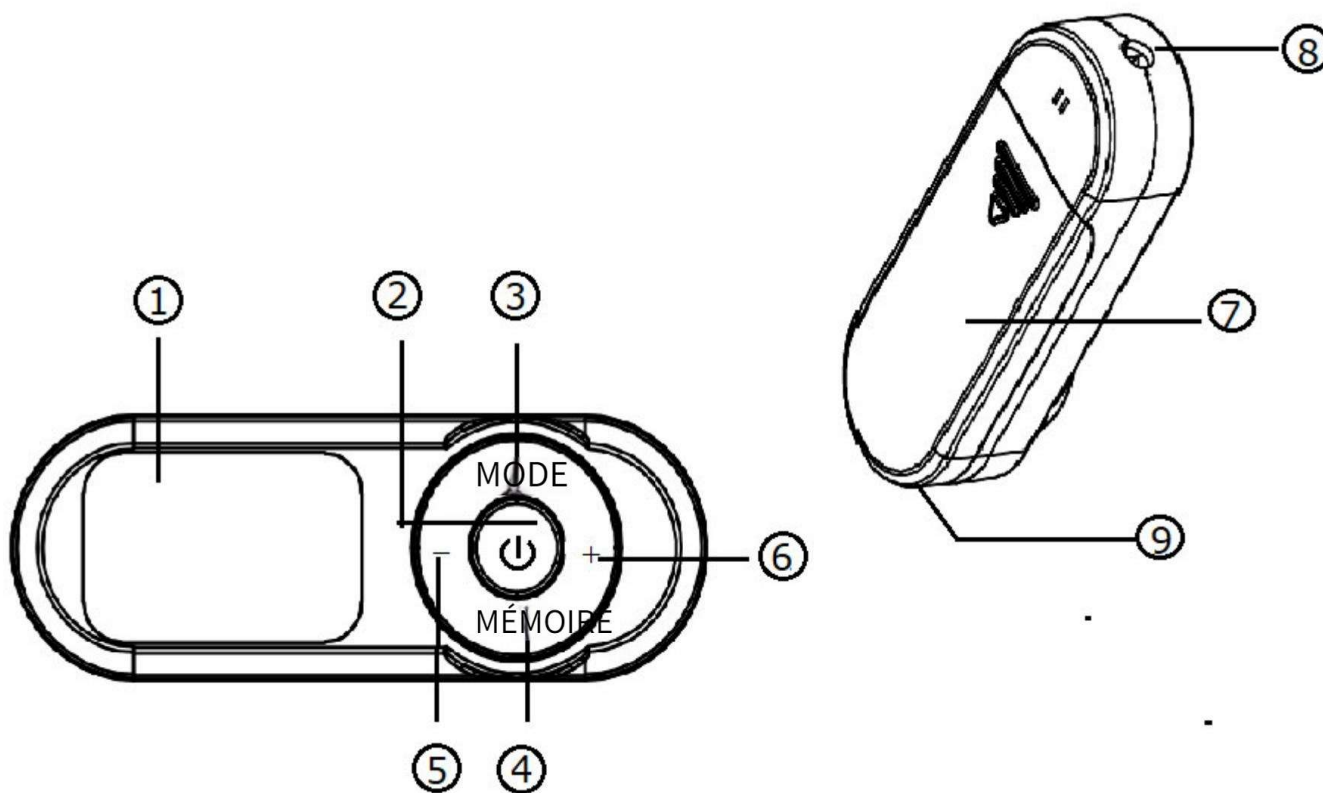


2. Description des symboles de l'écran d'affichage LCD :



FM#IL	Mode FM
Recherche et stockage automatique des stations#ICT	Recherche de station entièrement automatique, mode de stockage et affichage
预设电台	Station de radio pré réglée
调频单位	Unité de modulation de fréquence
调频频点	Point de modulation de fréquence
音量显示	Affichage du volume
存台地址号	Numéro d'adresse de stockage de la station

3. Vue externe et fonctions clés :



Écran LCD

② allumer/éteindre

③ MODE : recherche et stockage automatiques de stations/sélection manuelle de stations ; conversion de l'accordage à deux tons

Modes

④ MEM : enregistrer/accéder manuellement à la station

⑤ – : volume-, sélectionner la station-, accéder à la station-

⑥+ : volume+, sélectionnez la station+, accédez à la station+

⑦ Couvercle de la batterie

⑧ : Bouchon d'oreille 3.5MM





9 Corde suspendue

4. Spécification de fonctionnement de la fonction :

4.1 : Appuyez sur l'indication du couvercle de la batterie , repoussez le couvercle des piles et installez les deux piles AAA

(2X1,5V AAA) à la radio correctement ; couvrez le couvercle de la batterie ; avant de l'utiliser, veuillez insérer le casque de 3,5 mm dans le trou du casque radio " " (le casque est l'antenne de réception et le microphone de la radio)

4.2: "  " bouton d'alimentation:

Press the power button "  " shortly and the radio will be open; LCD will display "On" (meaning "power on");
When the machine is on, press the power button "  " slightly and the radio will be off.

4.3 : MODE : recherche et stockage automatiques de stations/sélection manuelle de stations, conversion de deux modes de réglage de tonalité

4.3.1 : Opérations pour les fonctions de recherche et de stockage automatique de stations complètes :

Appuyez sur le bouton MODE pendant une section et la radio entrera dans sa recherche et son stockage automatiques de stations.

fonction:

Pendant le processus de recherche et de stockage automatique complet de la station, le caractère « FM » sera affiché en haut à gauche coin de l'écran LCD et le caractère « PRESET » (qui signifie « préréglage la station ») sera affiché en bas.

SCAN clignotera et la fréquence sera automatiquement recherchée de la fréquence la plus basse de 64 MHz à 108 MHz. Pendant le processus de recherche et de stockage automatique de la station complète, si vous appuyez sur n'importe quel bouton, tout est plein

Les opérations de recherche et de stockage automatiques des stations seront arrêtées. Au total, 20 stations peuvent être mémorisées. Une fois la recherche automatique complète de la station et le stockage du cycle ci-dessus terminés, la radio affichera et diffusera la première station avec des signaux.

4.3.2 : Conversion de la sélection manuelle des stations et du mode de réglage des tonalités :

Chaque fois que vous appuyez légèrement sur le bouton MODE, conversion de deux états de caractère « FM » clignotant et « FM » Always-On sera affiché dans le coin supérieur gauche de l'écran LCD.

& Lorsque le caractère « FM » clignote, les boutons manuels + et - signifient une augmentation et une réduction de fréquence.

La sélection manuelle des stations comporte deux modes : la sélection manuelle des stations et le mode de recherche automatique des stations ;

Sélection manuelle des stations : chaque fois que vous appuyez légèrement sur les boutons + et -, la radio augmente et diminue selon la valeur pas à pas par défaut de 0,1 MHz.

Pendant la recherche automatique des stations, si vous appuyez sur les boutons + et -, la radio recherchera les stations avec des signaux rapidement; après cela, il arrêtera la recherche et diffusera les points de fréquence recherchés.

Les utilisateurs peuvent utiliser les deux méthodes ci-dessus pour trouver rapidement la station dont ils ont besoin.

& Pendant « FM » Always-On, vous pouvez utiliser mutuellement les boutons + et - pour augmenter ou diminuer le volume.

Niveau de réglage de la tonalité radio : 00-15 ; 16 niveaux peuvent être ajustés ; les utilisateurs peuvent régler les niveaux de volume de la radio selon leurs demandes réelles.

Appuyez légèrement sur les boutons + et - pour augmenter ou diminuer le volume étape par étape. Appuyez longuement sur les boutons + et -

et vous réglerez le volume rapidement

Les utilisateurs peuvent régler le volume en utilisant les deux méthodes ci-dessus.

- 4.4 : Bouton + et - : augmenter ou diminuer les stations sélectionnées ;
augmentation ou diminution du volume ; augmentation ou diminution du numéro d'accès à la station
& Mode de réglage des stations : bouton +, - : augmenter ou diminuer les points de fréquence FM ;
& Mode de réglage de la tonalité : bouton +, - : augmenter ou diminuer le volume ;
& Mode d'accès à la station : bouton +, - : augmenter ou diminuer le numéro d'adresse d'accès à la station

4.5 : MEM Sauvegarder/accéder manuellement à la station

& Enregistrez manuellement la station : appuyez longuement sur le bouton MEM et l'écran LCD affichera P01...P20 (qui fait référence au numéro d'adresse de la station) et le caractère "PRESET" clignotera ; appuyez sur les boutons + et - pour sélectionner les numéros d'adresse de stockage de la station. Une fois le numéro d'adresse de la station sélectionné, appuyez à nouveau sur le bouton MEM pour

confirmez-le et terminez les étapes de stockage manuel de la station.

(Remarque : si vous n'avez pas appuyé sur le bouton MEM pour confirmer cela dans les trois secondes, il sera par défaut comme vous l'avez indiqué.

stockage de la station)

& Accéder manuellement à la station : une fois les stations enregistrées, veuillez appuyer légèrement sur le bouton MEM et l'écran LCD affichera PRESET P01...P20. Appuyez sur les boutons + et - pour sélectionner la station dont vous avez besoin.

5. Questions nécessitant une attention particulière :

Lors de la réception de la radio, si le volume de la radio devient instable et que l'écran d'affichage s'assombrit et qu'un faible symbole de batterie clignote au-dessus du caractère MHz, cela signifie que la puissance de la batterie est déjà insuffisante et la batterie doit être changée en temps opportun

*Indice:

- 1) Ne mélangez pas des piles anciennes et neuves ;
- 2) Lorsque vous n'utilisez pas la radio pendant une longue période, veuillez retirer la batterie à temps pour éviter les fuites de liquide de la batterie de corroder et d'endommager la radio.
- 3) Si la batterie fuit, veuillez utiliser un chiffon doux pour nettoyer l'électrolyte dans le compartiment de la batterie avant de l'installer la batterie.

6. Principaux paramètres techniques :

Indicateurs techniques	
Plage de réception de fréquence	Sensibilité de réception
FM : 64-108 MHz	5dB
Dimension du produit : 80x28x20mm	
Batterie : deux piles AAA (2X1,5AAA)	
Tension de fonctionnement minimale : 2,2 V	
Puissance de sortie maximale : 2,4 MW	
Courant maximal : 26 MA	
Séparation stéréo : 32DB	
Degré de distorsion : 1 %	
Bouchons d'oreille externes : 3.5MM/32QX2	



사용 설명서

디지털 디스플레이 FM 수신기

(모델명 : HRD-727)



당사의 휴대용 미니 디지털 디스플레이 FM 수신기 HRD-727을 구입해 주셔서 감사합니다. 레트로한 MP3플레이어 디자인으로 휴대가 간편한 작고 고급스러운 DSP FM라디오입니다. 이 제품은 DSP 디지털 처리 기술 칩을 채택하고 있으며 수신이 가능합니다.

주파수 변조 신호를 안정적으로 전달합니다. 1.1인치 LCD 디스플레이와 직관적인 조작 버튼은 사용자에게 큰 편의성을 제공합니다.

라디오에는 다음과 같은 기능이 있습니다.

& 자동 스테이션 검색 및 저장 모드를 포함하여 두 가지 스테이션 저장 모드가 있습니다/

수동 및 자동으로 역 검색 모드

& 20개의 메모리 및 저장 스테이션이 있습니다.

& 전원 차단 메모리 기능이 있습니다.

& 디지털 디스플레이 기능: 주파수 조정 포인트, 볼륨 레벨 및 스테이션 액세스 주소 번호.

사용하기 전에 이 설명서를 읽고 나중에 참조할 수 있도록 잘 보관하십시오.

배송 중 표준 액세서리: 포장 상자 X1; 지침서 X 1; 매달린 밧줄

엑스 1; 귀마개 X

1;

1. 제품 개요:

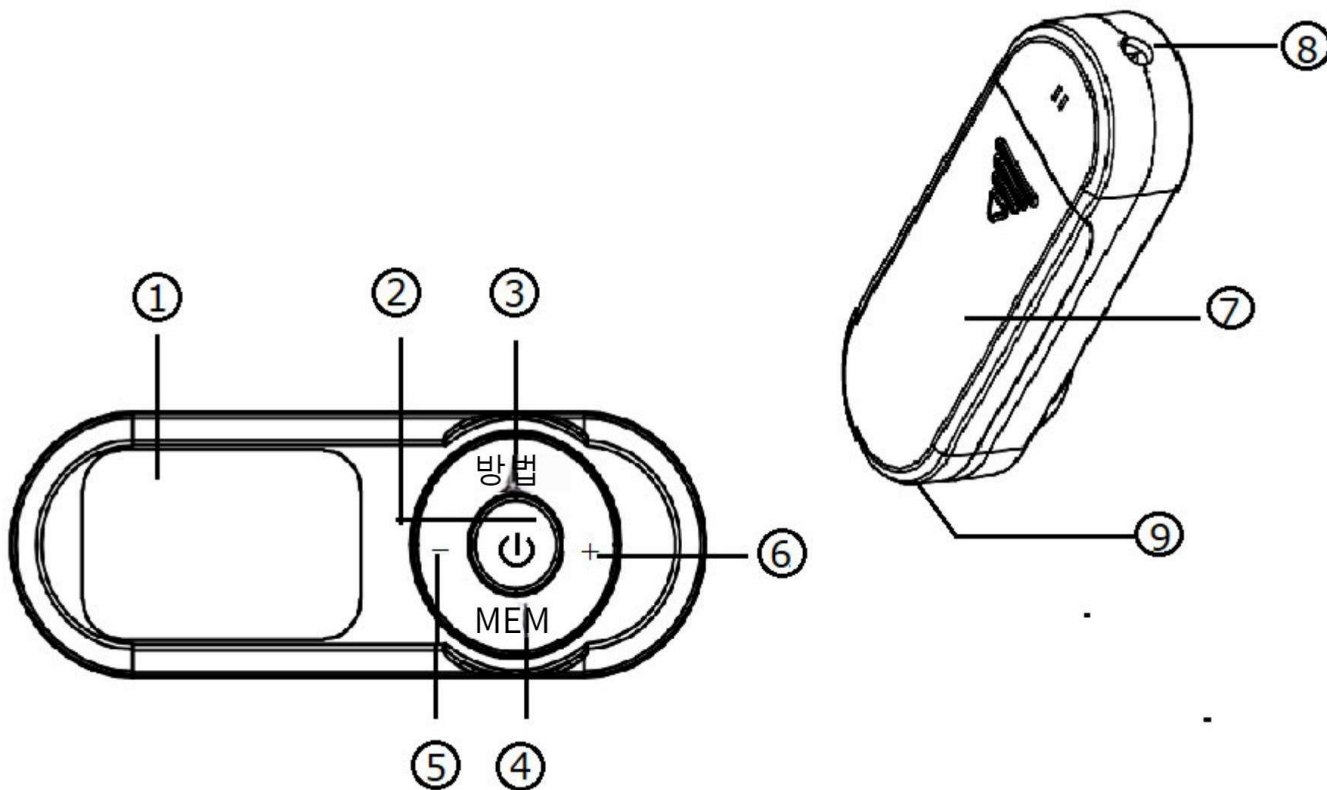


2. LCD 디스플레이 화면 기호 설명:



FM#IL	FM 모드
자동 역 검색 및 저장#ICT	전자동 역 검색 및 저장 모드 및 표시
预设电台	사전 설정된 라디오 방송국
调频单位	주파수 변조 장치
调频频点	주파수 변조 포인트
音量显示	볼륨 표시
存台地址号	역 저장주소번호

3. 외관 및 주요 기능:



LCD

디스플레이

② 전원 켜기/전원 끄기

③ 모드: 자동 방송국 검색 및 저장/수동 방송국 선택; 튠 튠 변환

모드

④ MEM: 스테이션을 수동으로 저장/액세스합니다.

⑤ -: 볼륨-, 방송국 선택-, 방송국에 액세스-

⑥+: 볼륨+, 스테이션 선택+, 스테이션 액세스+


⑦ 배터리 커버

⑧ : 3.5MM
이어플러그


9 매달린 밧줄





4. 기능 동작 사양:

4.1: 배터리 커버 표시를 누릅니다.  , 배터리 덮개를 밀어내고 AAA 배터리 2개를 장착합니다.

(2X1.5V AAA) 라디오에 올바르게; 배터리 덮개를 덮으십시오. 사용하기 전에 3.5mm 헤드셋을 라디오 헤드셋 구멍 " "(헤드셋은 라디오의 수신 안테나 및 마이크입니다)에 삽입하십시오.

4.2: "  " 전원 버튼:

Press the power button "  " shortly and the radio will be open; LCD will display "On" (meaning "power on"); When the machine is on, press the power button "  " slightly and the radio will be off.

4.3: 모드: 자동 방송국 검색 및 저장/수동 방송국 선택, 두 가지 톤 튜닝 모드 전환

4.3.1: 전체 스테이션 자동 검색 및 저장 기능을 위한 작업:

한 섹션에 대해 MODE 버튼을 누르면 라디오가 자동 방송국 검색 및 저장으로 들어갑니다.

기능:

전체 방송국 자동 검색 및 저장 과정에서 "FM" 문자가 왼쪽 상단에 표시됩니다.

LCD 모서리에 "PRESET" ("방송국을 사전 설정"한다는 의미) 문자가 하단에 표시됩니다.

SCAN이 깜박이고 가장 낮은 주파수인 64MHz부터 108MHz까지 자동으로 주파수를 검색합니다. 전체 스테이션 자동 검색 및 저장 과정에서 아무 버튼이나 누르면 모든 스테이션이 전체

내선 자동 검색 및 저장 동작이 중지됩니다. 총 20개의 스테이션을 저장할 수 있습니다.

위 라운드의 전체 스테이션 자동 검색 및 저장이 완료되면 라디오가 표시되고

신호로 첫 번째 방송국을 방송합니다.

4.3.2: 수동 방송국 선택 및 톤 튜닝 모드 전환:

MODE 버튼을 살짝 누를 때마다 "FM" 문자가 깜박이는 것과 "FM"의 두 가지 상태로 전환됩니다.

LCD 왼쪽 상단에 Always-On이 표시됩니다.

& "FM" 문자가 깜박일 때 수동 + 및 - 버튼은 주파수 증가 및 주파수 감소를 의미합니다.

수동 방송국 선택에는 수동 방송국 선택과 자동 방송국 검색 모드의 두 가지 모드가 있습니다.

수동 방송국 선택: + 및 - 버튼을 살짝 누를 때마다 라디오가 증가하거나 감소합니다.

0.1MHZ의 기본 스텝핑 값에 따라.

자동 방송국 검색 중 +, - 버튼을 누르면 신호가 있는 방송국을 검색합니다.

빠르게; 그 후에는 검색이 중지되고 방송 주파수 지점이 검색됩니다.

사용자는 위의 두 가지 방법을 모두 사용하여 필요한 방송국을 빠르게 찾을 수 있습니다.

& "FM" Always-On 중에 + 및 - 버튼을 상호 작동하여 볼륨을 높이거나 낮출 수 있습니다.

라디오 톤 튜닝 레벨: 00-15; 16단계로 조정 가능합니다. 사용자는 라디오의 볼륨 레벨을 조정할 수 있습니다 그들의 실제 요구에 따라.

+, - 버튼을 살짝 누르면 볼륨이 단계적으로 증가하거나 감소됩니다. +, - 버튼을 길게 누르세요.

그러면 볼륨을 빠르게 조정할 수 있습니다

사용자는 위의 두 가지 방법을 모두 사용하여 볼륨을 조정할 수 있습니다.

4.4: + 및 - 버튼: 선택한 방송국을 늘리거나 줄입니다. 볼륨

증가 또는 감소; 스테이션 접근 번호 증가 또는 감소

& 방송국 튜닝 모드: +, - 버튼: FM 주파수 포인트를 높이거나 낮춥니다.

& 톤 튜닝 모드: +, - 버튼: 볼륨을 높이거나 낮춥니다.

& 스테이션 접속 모드: +, - 버튼: 스테이션 접속 주소 번호 증가 또는 감소

4.5: MEM 수동으로 스테이션 저장/액세스

스테이션 수동 저장: MEM 버튼을 길게 누르면 LCD에 P01...P20(스테이션 주소 번호 참조)이

표시되고 "PRESET" 문자가 깜박입니다. +, - 버튼을 눌러 스테이션 저장 주소

번호를 선택하세요. 스테이션 주소 번호를 선택한 후 MEM 버튼을 다시 눌러

이를 확인하고 수동 스테이션 저장 단계를 완료하세요.

(참고: 3초 이내에 MEM 버튼을 누르지 않으면 지정한 대로 기본값이 됩니다.

스테이션 저장 중)

& 스테이션 수동 액세스: 스테이션을 저장한 후 MEM 버튼을 살짝 누르고

LCD에 PRESET P01...P20이 표시됩니다. + 및 - 버튼을 눌러 필요한 방송국을 선택하세요.

5. 주의가 필요한 사항:

라디오를 수신할 때 라디오 볼륨이 불안정해지고 디스플레이 화면이 어두워지며 MHz 문자 위에 희미한 배터리 기호가 깜박이면 배터리 전원이 이미 부족하다는 의미이며,

배터리는 적시에 변경되어야 합니다

*힌트:

1) 오래된 배터리와 새 배터리를 혼합하지 마십시오.

2) 오랫동안 라디오를 사용하지 않을 때는 배터리 누수를 방지하기 위해 제때에 배터리를 제거하십시오.

라디오가 부식되거나 손상되지 않도록

3) 배터리 누액이 발생한 경우, 설치하기 전에 부드러운 천을 사용하여 배터리실의 전해액을 닦아주세요.

배터리.

6. 주요 기술 매개변수:

기술 지표	
주파수 수신 범위	수신감도
FM: 64-108MHz	5dB
제품 차원: 80x28x20mm	
배터리: AAA 배터리 2개(2X1.5AAA)	
최소 작동 전압: 2.2V	
최대 전력 출력: 2.4MW	
최대 전류: 26MA	
스테레오 분리: 32DB	
왜곡 정도: 1%	
외부 귀마개: 3.5MM/32QX2	



取扱説明書

デジタル表示FMレシーバー

(型番: HRD-727)



このたびは、当社ポータブルミニデジタル表示FM受信機HRD-727をお買い上げいただきまして誠にありがとうございます。
これは、レトロなMP3プレーヤーの外観を備えた、小型で精巧なDSP FM ラジオで、簡単に持ち運べます。この製品はDSPデジタル処理技術チップを採用しており、受信することができます。

周波数変調信号を安定して伝送します。

1.1インチのLCDディスプレイと直感的な操作ボタンにより、ユーザーに高い利便性をもたらします。

ラジオには次のような機能があります。

&自動ステーション検索とストレージモードを含む2つのステーションストレージモードがあります/

手動および自動ステーションサーチモード

&20個のメモリおよびストレージステーションがあります。

&電源オフメモリ機能があります。

&デジタル表示機能: 周波数調整ポイント、音量レベル、およびステーションアクセスアドレス番号。

ご使用前にこの説明書をお読みになり、今後参照できるよう適切に保管してください

配送時の標準付属品: 梱包箱 X1、説明書×1;吊りロープ

×1;耳栓×1;

1. 製品概要:

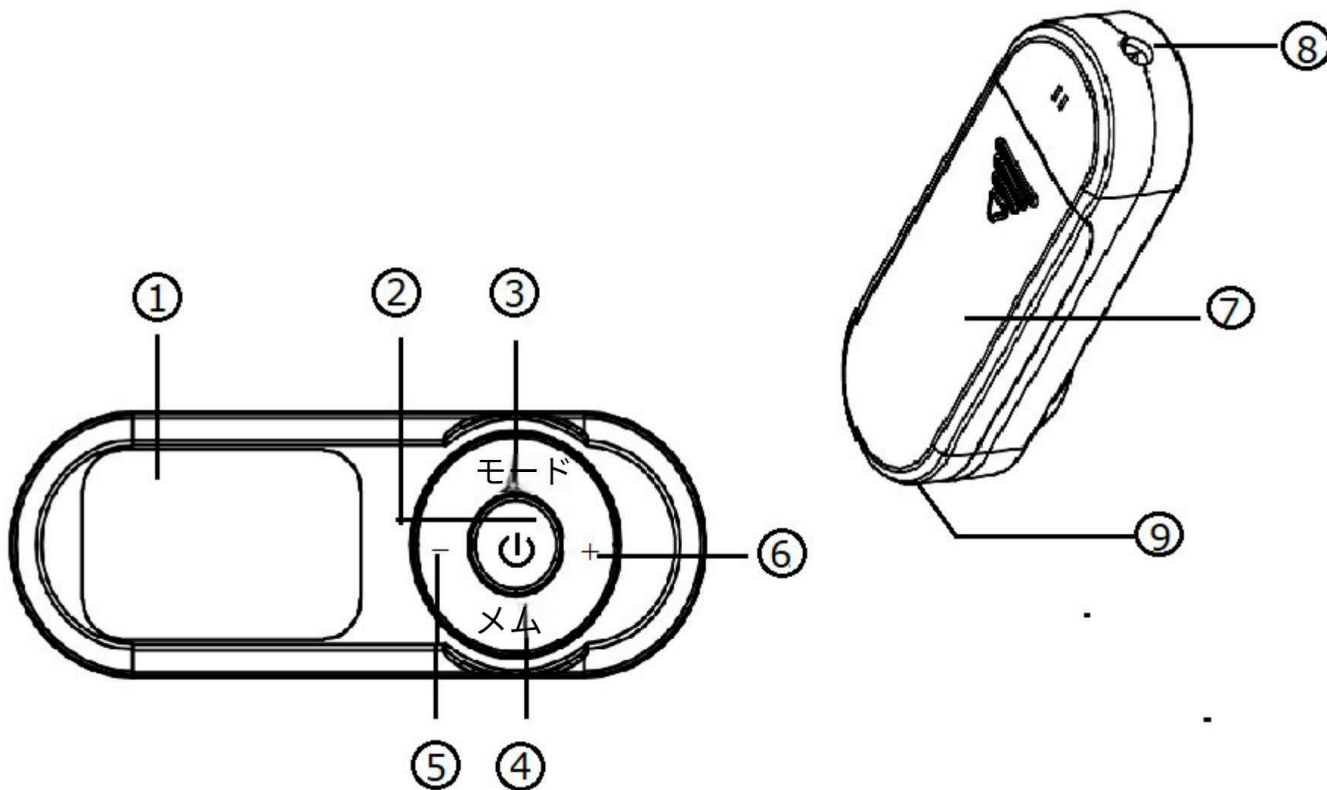


2. LCD 表示画面の記号の説明:



FM#IL 駅自動検索・蓄積#ICT	FMモード 全自動ステーション検索と保存モードと表示
预设电台	プリセットされたラジオ局
调频单位	周波数変調ユニット
调频频点	周波数変調点
音量显示	音量表示
存台地址号	ステーション保管アドレス番号

3. 外観と主な機能:



液晶ディスプレイ

② 電源オン/電源オフ

③ モード: 自動ステーション検索と保存/手動ステーション選択。2音チューニングの変換モード

④ MEM: ステーションを手動で保存/アクセスします

⑤ -: ボリューム -, ステーションの選択 -, ステーションへのアクセス -

⑥+: 音量+, ステーションの選択+, ステーションへのアクセス+

⑦ 電池カバー

⑧ : 3.5MM耳栓





9 吊りロープ

4. 関数動作仕様:

4.1: 電池カバーの表示を押します。  , 電池カバーを押し離し、単4電池2本を取り付けます。

(2X1.5V AAA) をラジオに正しく接続します。電池カバーをかぶせます。使用する前に、3.5 mm ヘッドセットをラジオヘッドセットの穴「」に挿入してください(ヘッドセットはラジオの受信アンテナとマイクです)。

4.2: “  ”電源スイッチ:

Press the power button “  ” shortly and the radio will be open; LCD will display “On” (meaning “power on”); When the machine is on, press the power button “  ” slightly and the radio will be off.

4.3: モード: 自動放送局検索と保存/手動放送局選択、2つのトーンチューニングモードの変換

4.3.1: 全局自動検索および保存機能の操作:

1つのセクションで MODE ボタンを押すと、ラジオは自動局検索と保存に入ります。

関数:

全局自動検索・保存中は左上に「FM」の文字が表示されます。

液晶画面の隅に「PRESET」(「放送局をプリセットする」という意味)の文字が表示されます。

SCAN が点滅し、最低周波数 64MHz

から 108MHz まで自動的に周波数をサーチします。フルステーションの自動検索と保存プロセス中に、いずれかのボタンを押すと、すべてのステーションがフルになります

ステーションの自動検索と保存動作が停止されます。合わせて20局を記憶可能です。

上記のラウンドの全局自動検索と保存が完了すると、ラジオには次の表示が表示されます。

信号のある最初の局を放送します。

4.3.2: 手動選局とトーンチューニングモードの変換:

MODE ボタンを軽く押すたびに、「FM」の文字点滅と「FM」の2状態が切り替わります。

LCD の左上隅に Always-On が表示されます。

& 「FM」の文字が点滅している場合、手動の+および-ボタンは周波数の増加と周波数の減少を意味します。

手動選局には、手動選局と自動選局モードの2つのモードがあります。

手動ラジオ局選択:+と-ボタンを軽く押すたびに、ラジオが増減します。

デフォルトのステップング値 0.1MHZ に従います。

自動局検索中に+と-ボタンを押すと、ラジオは信号のある局を検索します。

素早く;その後、検索を停止し、検索された周波数ポイントをブロードキャストします。

ユーザーは上記の両方の方法を使用して、必要なステーションをすばやく見つけることができます。

& 「FM」 Always On中に、+と-ボタンを相互に操作して音量を増減できます。

ラジオトーンチューニングレベル: 00-15; 16レベル調整可能。ユーザーはラジオの音量レベルを調整できます

彼らの実際の要求に応じて。

+と-ボタンを軽く押すと、音量が段階的に増減します。+と-ボタンを長押しします

すぐに音量を調整できます

ユーザーは上記の両方の方法を使用して音量を調整できます。

4.4: + および

- ボタン: 選択したステーションを増減します。音量の増減。ステーションアクセス数の増減
& ステーションチューニングモード: +、- ボタン: FM 周波数ポイントを増減します。

& トーンチューニングモード: +、- ボタン: 音量を増減します。

ステーションアクセスモード(&S): +、- ボタン: ステーションアクセスアドレス番号を増減します。

4.5: MEM ステーションを手動で保存/アクセスする

&手動でステーションを保存: MEM ボタンを長押しすると、LCD

に P01...P20 (ステーションのアドレス番号を参照)

が表示され、「PRESET」の文字が点滅します。+- ボタンを押して局格納アドレス番号を選択します。局番選択後、再度MEMボタンを押すと、

それを確認し、手動のステーション保存手順を完了します。

(注: 3 秒以内に MEM ボタンを押して確認しなかった場合は、指定したデフォルト値になります。

ステーションを保存するまで)

ステーションに手動でアクセスする(&M): ステーションが保存された後、MEM ボタンを軽く押して、

LCD には PRESET P01...P20 が表示されます。+ および - ボタンを押して、必要な放送局を選択します。

5. 注意すべき事項:

ラジオを受信しているときに、ラジオの音量が不安定になり、表示画面が暗くなり、MHz
の文字の上にとちらと電池マークが点滅している場合は、すでに電池残量が不足していることを意味します。

バッテリーは適時に交換する必要があります

*ヒント:

1) 古い電池と新しい電池を混ぜて使用しないでください。

2) ラジオを長期間使用しない場合は、バッテリーの液漏れを防ぐために、早めにバッテリーを取り外してください。
ラジオの腐食や損傷を防ぎます。

3) バッテリーが漏れた場合は、取り付ける前に柔らかい布を使用してバッテリーコンパートメント内の電解液を掃除してください。
バッテリー。

6. 主な技術パラメータ:

テクニカルインジケータ	
周波数受信範囲	受信感度
FM: 64-108MHz	5dB
製品寸法: 80x28x20mm	
バッテリー: AAA バッテリー 2 本 (2X1.5AAA)	
最低動作電圧: 2.2V	
最大出力: 2.4MW	
最大電流: 26MA	
ステレオセパレーション: 32DB	
歪み率: 1%	
外部耳栓: 3.5MM/32QX2	

