

2WAY NEXT USER GUIDE

(AR) دراجة التوازن
(EN) Kids cruiser bike
(CS) Odrazedlo
(DE) Laufrad
(ES) Bicicleta de carretera para niños
(FR) Vélo route enfant
(HU) Tricicikli
(IT) Triciclo
(NL) Loopfiets
(PL) Rowerek
(PT) Bicicleta de equilíbrio infantil
(RO) Bicicletă fără pedale
(RU) Беговой велосипед
(SK) Odrážadlo
(SV) Balanscykel

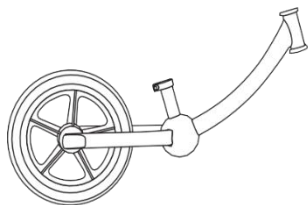
دليل الاستخدام
USER MANUAL
NÁVOD K OBSLUZE
BEDIENUNGSANLEITUNG
MANUAL DE USUARIO
GUIDE D'UTILISATION
HASZNÁLATI UTASÍTÁS
ISTRUZIONI PER UTENTE
GEBRUIKSAANWIJZING
INSTRUKCJA OBSŁUGI
MANUAL DE INSTRUÇÕES
MANUAL DE UTILIZARE
РУКОВОДСТВО ПО ЭКСПЛУАТАЦИИ
NÁVOD NA POUŽÍVANIE
ANVÄNDARMANUAL



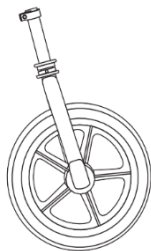
All rights to this data are entirely reserved to 4Kraft Sp. z o.o. Any unauthorized use or misuse, including usufruct, copying, duplication and sharing, wholly or partially, without consent of 4Kraft Sp. z o.o. may result in legal consequences.

AR	7
CS	8
DE	9
EN	11
ES	12
FR	14
HU	15
IT	17
NL	18
PL	19
PT	21
RO	22
RU	23
SK	25
SV	26

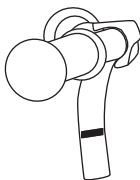
الأشكال هي لأغراض توضيحية فقط ولا تشكل تمثيلاً كاملاً للمنتج. / Ilustrace jsou pouze orientační a nepředstavují plné zobrazení produktu./Die gezeigten Bilder dienen nur als Referenz, das tatsächliche Produkt kann von der Abbildung abweichen./The illustrations are for illustration only and do not represent the product./Las ilustraciones son meramente orientativas y no constituyen una representación completa del producto./Les illustrations sont données à titre indicatif et ne constituent pas une représentation complète du produit./Az illusztrációk csak tájékoztató jellegűek és eltérhetnek a valós terméktől./Le immagini sono inserite a scopo dimostrativo e non rispecchiano appieno le caratteristiche del prodotto./De afbeeldingen dienen uitsluitend ter illustratie en geven geen volledig beeld van het product./Ilustracje mają charakter poglądowy i nie stanowią pełnego odwzorowania produktu./As ilustrações têm uma função informativa e não são uma representação fiel do produto./ Ilustrațiile sunt doar pentru referință și nu reprezintă produsul complet./Иллюстрации приведены только для справки и не представляют весь продукт./Obrázky slúžia len na ilustráciu a nie sú úplným predstavením produktu./Illustrationer är endast för referens och representerar inte hela produkter



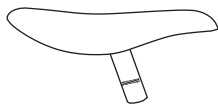
1



2



3



4



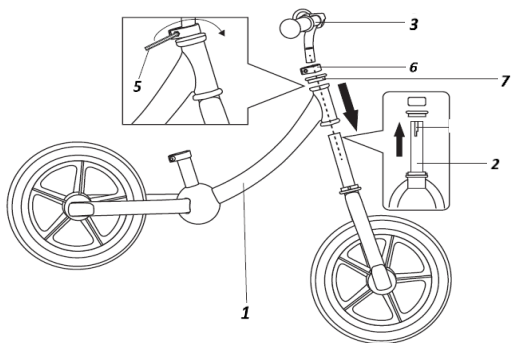
5



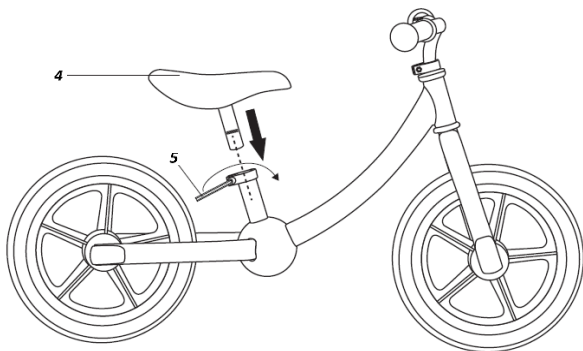
6



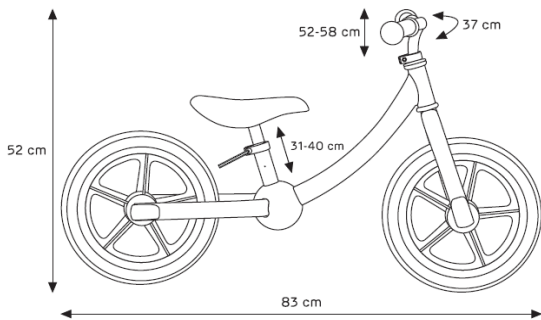
7



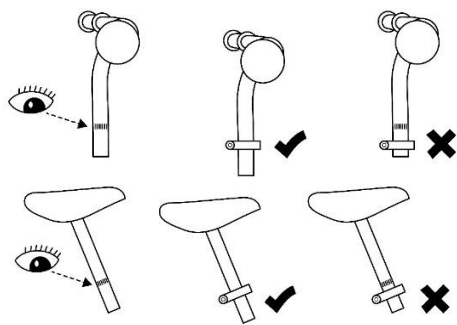
A



B



C



D

عزيري العميل

شكراً لشرائك منتجاً من كيندر كرافت.

نصم دراجاتنا مع وضع طفلك في الاعتبار، إذ نهتم دائماً بالسلامة والجودة مما يضمن حصولك على أفضل خيار ممكن عند شراء منتجاتنا.

من المهم الاحتفاظ بهذا الدليل للرجوع إليه في المستقبل

تعليمات واحتياطات السلامة

انتبه:

- يضمن الامتثال لدليل المستخدم الاستخدام الآمن للعبة. اقرأ دليل المستخدم بعناية قبل استخدام الدراجة واحتفظ به للاستخدام في المستقبل. العمر الموصى به: +2.
- استخدم معدات الحماية الشخصية مثل الخوذات والقفازات ووسادات الكوع والركبة. هذا المنتج مخصص للاستخدام خارج المنزل. المنتج غير مخصص للسير على الطرق. يجب عدم استخدام دراجة الأطفال بالقرب من السيارات أو الشوارع أو حمامات السباحة أو التلال أو الطرق أو السلالم أو على أرض غير مستوية.
- استخدم اللعبة على أسطح مستوية وخالية من العوائق.
- لتجنب الإصابات الخطيرة، يوصى بالإشراف المستمر من قبل الكبار.
- لتجنب السقوط والاصطدام الذي يتسبب في إصابة المستخدم أو الآخرين، يجب على الآباء/ أولياء الأمور لفت انتباه الأطفال إلى احتياطات السلامة التي يجب اتخاذها. قبل استخدام المنتج، من الهام أن تشرح للأطفال كيفية استخدامه بأمان.
- يجب على الشخص الذي يستخدم المنتج ارتداء الحذاء دائماً.
- يجب أن يتم التركيب دائماً بواسطة شخص بالغ. قبل كل استخدام، تحقق من أن العنصر ليس تالفاً أو متأكلاً وأن جميع أجزاء التركيب والتثبيت في حالة جيدة. تأكد من أن البراغي والصواميل تحتفظ بخصائص القفل التلقائي. تأكد من اكتمال التركيب بحالة جيدة. إذا لاحظت أن بعض الأجزاء مفقودة أو تالفة، فلا تستخدم المنتج، ولكن اتصل ببائع التجزئة.
- كن حذراً عند ركوب الدراجات، يجب أن تتعلم كيفية الركوب لتجنب السقوط أو التصادم الذي قد يتسبب في إصابة المستخدم أو الآخرين.
- أكثر المناطق أماناً للأشخاص الذين يستخدمون الدراجة هي تلك التي تكون فيها حركة مرور المركبات قليلة أو معدومة، مثل المناطق الخاصة والملاعب وساحات المدارس والملاعب المدرسية.
- هذا المنتج مخصص لمستخدم لا يقل ارتفاعه عن 80 سم ولا يزيد وزنه عن 35 كجم.
- احتفظ بالعبوة أو تخلص منها وفقاً للوائح المحلية.
- من أجل سلامة الأطفال، لا تترك أجزاء من العبوة يمكن الوصول إليها بحرية (أكياس بلاستيكية، صناديق من الورق المقوى، إلخ). خطر الاختناق!

1. مكونات الدراجة

1. هيكل مع عجلة خلفية
2. عجلة أمامية مع شوكة تثبيت
3. مقود الدراجة
4. المقعد

2. تركيب الدراجة

ابدأ تجميع الدراجة بتوصيل هيكل الدراجة (1) بالعجلة الأمامية (2) عن طريق إدخال العجلة في الفتحة بمقدمة الإطار. ثم ضع الغطاء (7) والرابط (6) على الجزء البارز من الأنبوب كما هو موضح في الشكل أ، وقم بتركيب المقود (3) بالمفتاح (5). قم بتثبيت المقعد (4) عن طريق تحريكه في الفتحة الموجودة في الهيكل، ثم قم بإحكام ربطه بمفتاح ربط (الشكل ب). يمكنك ضبط ارتفاع المقعد والمقاود باستخدام المسامير الموجودة على الأنبوب. يرجى ملاحظة أن علامة إدخال الحد الأدنى للحامل يجب أن تكون مخفية في الهيكل (يجب أن يكون المقعد/ المقود بطريقة تجعل الخطوط الرأسية على الحامل داخل الأنبوب) (الشكل د). يوضح الشكل ج الأبعاد الفعلية للدراجة.

3. الصيانة والتنظيف والتخزين

نظف المنتج بقطعة قماش مبللة أو إسفنجة. يجب حمايته من الغبار والرطوبة والماء ودرجات الحرارة العالية والمنخفضة جدًا والسقوط وما إلى ذلك.

4. لضمان

يمكن الاطلاع على كامل شروط وأحكام الضمان من خلال الموقع الإلكتروني

CS**Vážený Zákazníku!**

Děkujeme za zakoupení výrobku značky Kinderkraft.

Navrhujeme s ohledem na Váše dítě - vždy dbáme na bezpečnost a kvalitu, čímž je zajištěn komfort nejlepší volby.

DŮLEŽITÉ! ÚCHOVÁVEJTE PRO POZDĚJŠÍ POUŽITÍ**POZNÁMKY TÝKAJÍCÍ SE BEZPEČNOSTI A BEZPEČNOSTNÍ POKYNY****Varování:**

- Dodržování návodu zajišťuje bezpečné používání hračky. Přečtěte si pozorně návod před zahájením používání odražedla a uchovejte jej pro pozdější použití. Doporučený věk: 2+.
- Používejte osobní ochranné prostředky, tj. přilbu, rukavice, chrániče loktů a kolen. Výrobek je určen pro venkovní použití. Nepoužívejte v silničním provozu. Odražedlo nepoužívejte v blízkosti motorových vozidel, ulice, bazény, kopců, cest, schodů, svahů.
- Hráčku použijte na rovných površích bez překážek.
- Aby nedošlo k vážnému zranění, vyžaduje se stálý dohled dospělé osoby.
- Aby se předešlo pádům a srážkám způsobujícím zranění uživatele nebo třetích stran, by rodiče/pečovatelé měly upozornit děti na dodržování bezpečnostních opatření. Před zahájením používání vysvětlíte dětem, jak bezpečně používat výrobek.
- Při používání výrobku vždy noste obuv
- Montáž musí vždy provádět dospělý. Před každým použitím zkontrolujte, zda výrobek není poškozený a zda nemá známky opotřebení, zkontrolujte zda jsou všechny spojovací a upevňovací prvky dobře přizpůsobeny. Ujistěte se, zda zachovávají šrouby a matice své samouzavírací vlastnosti. Zkontrolujte, zda je sada kompletní a bez poškození. Pokud zjistíte, že částí chybí nebo jsou poškozené, nepoužívejte výrobek, ale kontaktujte prodejce.
- Při používání hraček na ježdění buďte opatrní, požadované jsou řidičské schopnosti, aby

nedošlo k pádu nebo srážce, které mohou způsobit zranění uživatele nebo třetí strany.

- Nejbezpečnější oblasti pro jízdu na odraždle, jsou oblasti s omezenou nebo vypnutou automobilovou dopravou jako: soukromé oblasti, hřiště, školní hřiště, rekreační oblasti.
- Tento výrobek je určen pro jednoho uživatele s minimální výškou 80cm a maximální hmotností 35kg.
- Balení uschovejte nebo zlikvidujte v souladu s místními předpisy.
- Pro bezpečnost dětí nenechávejte volně přístupné části balení (plastové sáčky, kartony, atp.).
Nebezpečí udušení!

I Prvky motocyklu

- | | |
|--------------------------|------------------|
| 1. Rám s zadním kolem | 5. Imbusový klíč |
| 2. Přední kolo s vidlicí | 6. Svorka |
| 3. Řídítka | 7. Pouzdro |
| 4. Sedátko | |

II. Montáž odraždle

Instalaci kola začněte od spojení rámu kola (1) s předním kolem (2) pomocí vložení kola do otvoru nacházejícího se na přední straně rámu. Následně vložte pouzdro (7) a svorku (6) na vystupující fragment trubky tak, jak je uvedeno na obrázku A a následně instalujte řídítka (3) pomocí klíče (5). Instalujte sedátko (4) tím, že jej vsunete do otvoru v rámu a následně dotáhněte klíčem (obr. B). Existuje možnost přizpůsobení výšky sedla a řídítek pomocí šroubu nacházejícího se při potrubí. Je nutné mít na paměti, že znamení minimálního vysunutí konzole musí být schováno v rámu (sedlo/řídítka je nutné vsunout tak, aby se vodorovné linky nacházející se na konzole byly uvnitř potrubí) (obr. D). Na obrázku C jsou zobrazeny skutečné rozměry kola.

III Údržba a čištění, uschovávání

Výrobek čistěte vlhkým hadříkem nebo houbou. Chraňte před prachem, vlhkostí, vodou, vysokými a velmi nízkými teplotami a pádem atp.

IV Záruka

Úplný obsah záručních podmínek je k dispozici na webových stránkách WWW.KINDERKRAFT.COM

DE

Sehr geehrte Kunde!

Vielen Dank, dass Sie sich für ein Kinderkraft-Produkt entschieden haben.

Wir schaffen mit dem Gedanken an Ihr Kind - wir achten immer auf Sicherheit und Qualität und sorgen so für den Komfort der besten Wahl.

WICHTIG! FÜR DEN SPÄTEREN GEBRAUCH AUFBEWAHREN

HINWEISE ZU SICHERHEITS- UND VORSICHTSMASSNAHMEN

Warnungen:

- Die Beachtung der Anweisungen gewährleistet den sicheren Gebrauch des Spielzeugs. Lesen Sie die Bedienungsanleitung vor der Benutzung des Fahrrades sorgfältig durch und bewahren Sie sie für den späteren Gebrauch auf. Empfohlenes Alter: 2+.
- Verwenden Sie persönliche Schutzausrüstung, d.h. Fahrradhelm, Handschuhe, Ellbogen- und Kniebeschoner. Das Produkt ist für den Gebrauch an der frischen Luft bestimmt. Nicht im

Straßenverkehr benutzen. Das Laufrad sollte nicht in der Nähe von Kraftfahrzeugen, Straße, Schwimmbad, Hügeln, Wegen, Treppen und Hängen verwendet werden.

- Das Spielzeug sollte auf ebenen und hindernisfreien Flächen verwendet werden.
- Um ernsthaftige Verletzungen zu vermeiden, ist eine ständige Aufsicht durch Erwachsene erforderlich.
- Um Stürze und Kollisionen zu vermeiden, die den Benutzer oder Dritte verletzen, sollten Eltern ihre Kinder auf die Beachtung der Vorsichtsmaßnahmen aufmerksam machen. Vor dem Verwendungsbeginn des Produktes soll man den Kindern erklären, worauf die sichere Nutzung des Produktes beruht.
- Bei der Verwendung des Produktes muss man immer Schuhe tragen.
- Die Montage soll immer durch einen Erwachsenen durchgeführt werden. Vor jedem Gebrauch den Artikel auf Beschädigung und Verschleiß überprüfen und kontrollieren, ob alle Verbindungsteile und Verschlüsse gut angepasst sind. Sicherstellen, dass die Schrauben und Muttern ihre selbstschließenden Eigenschaften behalten. Überprüfen Sie, ob der Satz vollständig und unbeschädigt ist. Wenn Sie feststellen, dass Teile fehlen oder beschädigt sind, verwenden Sie das Produkt nicht, sondern wenden Sie sich an den Verkäufer.
- Bei der Verwendung des Fahrspielzeuges soll man Vorsicht bewahren, es sind Fahrkenntnisse erforderlich, um Stürze oder Kollisionen zu vermeiden, die zu Verletzungen des Benutzers oder von Dritten führen können.
- Die sichersten Bereiche für das Radfahren sind Bereiche mit begrenztem oder keinem Autoverkehr, wie z. B. : Privatbereiche, Spielplätze, Schulhöfe, Erholungsgebiete.
- Dieses Produkt ist für einen einzelnen Benutzer mit einer Mindestgröße von 80cm und einem Maximalgewicht von 35 kg vorgesehen.
- Bewahren Sie die Verpackung auf oder entsorgen Sie sie gemäß den örtlichen Vorschriften.
- Zum Schutz von Kindern dürfen keine frei zugänglichen Teile der Verpackung (Plastiktüten, Kartons, etc.) zurückgelassen werden. Erstickungsgefahr!

I Fahrradteile

- | | |
|-------------------------|-------------------|
| 1. Rahmen mit Hinterrad | 5. Inbusschlüssel |
| 2. Vorderrad mit Gabel | 6. Klemme |
| 3. Lenkrad | 7. Kappe |
| 4. Sattel | |

II Montage des Fahrrads

Beginnen Sie die Montage mit der Verbindung des Rahmens (1) mit dem Vorderrad (2) indem Sie das Rad in die Öffnung an der Vorderseite des Rahmens einsetzen. Befestigen Sie danach die Kappe (7) und Klemme (6) an dem hervortretenden Teil des Rohrs, wie auf der Abbildung A dargestellt ist, und installieren Sie den Lenker (3) mit dem Schlüssel (5). Montieren Sie den Sattel (4), indem Sie ihn in die Öffnung im Rahmen schieben und mit dem Schlüssel (Abb. B) festziehen. Sie können die Höhe des Sattels und des Lenkers mit der Schraube am Rohr einstellen. Bitte beachten Sie, dass die Markierung der Mindesteinführung der Stütze sich im Rahmen befinden soll (Sattel/Lenker sollte so eingesetzt werden, dass sich die vertikalen Linien an der Stütze innerhalb des Rohrs befinden) (Abb. D). Auf der Abbildung C sind die tatsächlichen Abmessungen des Fahrrads dargestellt.

III Wartung und Reinigung, Lagerung

Das Produkt sollte mit einem feuchten Tuch oder Schwamm gereinigt werden. Vor Staub, Feuchtigkeit, Wasser, hohen und sehr niedrigen Temperaturen und Stürzen usw. Schützen.

IV Garantie

Der vollständige Text der Garantiebedingungen ist unter WWW.KINDERKRAFT.COM verfügbar.

EN

Dear customer

Thank you for purchasing a Kinderkraft product.

We design our bicycles with your child in mind - we always care about safety and quality, which guarantees that with the purchase of our products you get the comfort of the best possible choice.

IMPORTANT! IT IS IMPORTANT TO KEEP THIS MANUAL FOR FUTURE USE

SAFETY INSTRUCTIONS AND PRECAUTIONS

Attention:

- Compliance with the user manual ensures safe use of the toy. Read the user manual carefully before using the bike and keep it for future use. Recommended age: 2+.
- Use personal protective equipment such as helmets, gloves, elbow pads and knee pads. This product is intended for outdoor use. Do not use in road traffic. The kids cruiser bike should not be used near motor vehicles, streets, swimming pools, hills, roads, stairs or on uneven ground.
- Use the toy on flat, obstacle-free surfaces.
- To avoid serious injuries, continuous adult supervision is necessary.
- To avoid falls and collisions causing injury to the user or others, parents/guardians should draw children's attention to the safety precautions to be taken. Before using the product, it is important to explain to children how to use it safely.
- The person using the product must always wear shoes.
- Assembly must always be carried out by an adult. Before each use, check that the item is not damaged or worn and that all assembly and fastening parts are in good condition. Ensure that the bolts and nuts retain their auto-locking properties. Check that the assembly is complete and in good condition. If you notice that some parts are missing or damaged, do not use the product, but contact your retailer.
- Be careful when riding bicycles, you should know how to ride to avoid falls or collisions that could cause injury to the user or a third person.
- The safest areas for the persons using the bicycle are those with little or no vehicular traffic, such as private areas, playgrounds, schoolyards, and school playgrounds.
- This product is intended for a user with a minimum height of 80cm and a maximum weight of 35kg.
- Keep the packaging or dispose of it in accordance with local regulations.
- For the safety of children, do not leave parts of the packaging freely accessible (plastic bags, cardboard boxes, etc.). Risk of suffocation!

I Bike components

- | | |
|--------------------------|--------------|
| 1. Frame with rear wheel | 5. Allen key |
| 2. Front wheel with fork | 6. Clamp |
| 3. Handlebar | 7. Cap |
| 4. Saddle | |

II Assembly of the bike

Start assembly of the bicycle with connecting the bicycle frame (1) with the front wheel (2) by inserting the wheel into the opening in the front of the frame. Then put the cap (7) and clamp (6) on the protruding section of the pipe as shown in figure A, and mount the handlebar (3) with the wrench (5). Mount the saddle (4) by sliding it into the opening in the frame, then tighten with a wrench (Fig. B). You can adjust the height of the saddle and handlebars using the screw on the tube. Please note that the bracket's minimum insertion mark shall be hidden in the frame (the saddle/handlebar shall be in such a way that the vertical lines on the bracket are inside the tube) (Fig. D). Figure C shows the actual dimensions of the bicycle.

III Maintenance and cleaning, storage

Clean the product with a damp cloth or sponge. Protect from dust, moisture, water, high and very low temperatures, falls, etc.

IV Warranty

The full text of the Terms and Conditions of the Warranty is available on the website WWW.KINDERKRAFT.COM

ES

Estimado cliente

Gracias por comprar un producto de Kinderkraft.

Diseñamos nuestras bicicletas pensando en su hijo - en todo momento nos preocupamos por la seguridad y la calidad, lo que garantiza el mejor confort y la mejor elección posibles.

¡IMPORTANTE! ES IMPORTANTE CONSERVAR ESTE MANUAL PARA USO FUTURO

INSTRUCCIONES DE SEGURIDAD Y PRECAUCIÓN

Advertencias:

- El cumplimiento de las instrucciones de uso garantiza un uso seguro del juguete. Lea atentamente las instrucciones antes de utilizar la bicicleta y guárdela para un uso futuro. Edad recomendada: 2+.
- Use equipo de protección personal como cascos, guantes, coderas y rodilleras. Este producto está destinado para uso en exteriores. No lo utilice en el tráfico rodado. La bicicleta de carretera del niño no debe utilizarse cerca de vehículos de motor, calles, piscinas, colinas, carreteras, escaleras o cuevas.
- Use el juguete sobre superficies planas y libres de obstáculos.
- Para evitar lesiones graves, es necesaria la supervisión continua por parte de un adulto.
- Para evitar caídas y colisiones que causen lesiones al usuario u otras personas, los padres/tutores deben llamar la atención de los niños sobre las precauciones que deben tomar. Antes de usar el producto, es importante explicar a los niños cómo usar la bici de manera segura.
- Siempre póngase zapatos cuando use el producto.
- El montaje de la bici debe ser realizado siempre por un adulto. Antes de cada uso, compruebe que el artículo no esté dañado ni desgastado y que todas las piezas de montaje y fijación estén en buenas condiciones. Asegúrese de que los pernos y las tuercas mantengan sus propiedades de autocierre. Compruebe que el montaje esté completo y en buen estado. Si

se percata que faltan piezas o que algunas están dañadas, no utilice el producto, pero póngase en contacto con su detallista.

- Tenga cuidado al montar en bicicleta, sepa cómo montarla para evitar caídas o colisiones que puedan causar lesiones al usuario o a un tercero.
- Las áreas más seguras para los ciclistas son aquellas con poco o ningún tráfico vehicular, tales como áreas privadas, patios de recreo, áreas de recreo escolares.
- Este producto está destinado a un usuario con una altura mínima de 80cm y un peso máximo de 35kg.
- Mantenga el embalaje o deséchelo de acuerdo con las regulaciones locales.
- Para la seguridad de los niños, no deje partes del embalaje (bolsas de plástico, cajas de cartón, etc.) a su alcance. Peligro de ahogo por atragantamiento!

I Componentes de la bicicleta

- | | |
|----------------------------------|----------------|
| 1. Marco de la rueda trasera | 5. Llave Allen |
| 2. Rueda delantera con horquilla | 6. Abrazadera |
| 3. Manillar | 7. Tampa |
| 4. Asiento | |

II Montaje de la bicicleta

Comience el ensamblaje de la bicicleta conectando el cuadro de la bicicleta (1) a la rueda delantera (2) insertando la rueda en el orificio en la parte delantera del cuadro. Luego, coloque la tapa (7) y la abrazadera (6) en la parte sobresaliente del tubo, como se muestra en la figura A, y luego monte el manillar (3) con la llave (5). Monte el asiento (4) colocándolo en el orificio del marco y luego apriételo con la llave (fig. B). Es posible ajustar la altura del asiento y el manillar con el tornillo ubicado en el tubo. Recuerde que la marca de inserción mínima en el soporte debe estar oculta en el marco (el asiento/manillar debe insertarse de modo que las líneas verticales en el soporte estén dentro del tubo) (Fig. D). La Figura C muestra las dimensiones reales de la bicicleta.

III Mantenimiento y limpieza, almacenamiento

Limpie el producto con un paño húmedo o una esponja. Protégelo del polvo, la humedad, el agua, las temperaturas altas y muy bajas, las caídas, etc.

IV Garantía

El texto completo de las condiciones de garantía está disponible en WWW.KINDERKRAFT.COM

Cher client

Merci d'avoir acheté un produit Kinderkraft.

Nous concevons nos vélos en pensant à votre enfant - nous nous soucions toujours de la sécurité et de la qualité, ce qui garantit le confort du meilleur choix possible.

IMPORTANT! IL EST IMPORTANT DE CONSERVER CE MODE D'EMPLOI POUR UNE UTILISATION ULTÉRIEURE

CONSIGNES DE SÉCURITÉ ET DE PRÉCAUTION

Avertissements :

- Le respect du mode d'emploi garantit une utilisation sûre du jouet. Lisez attentivement le mode d'emploi avant d'utiliser le vélo et conservez-le pour une utilisation ultérieure. Âge recommandé: 2+.
- Utiliser des équipements de protection individuelle tels qu'un casque, des gants, des protège-coudes et des protège-genoux. Ce produit est destiné à un usage extérieur. Ne pas utiliser dans la circulation routière. Le vélo route enfant ne doit pas être utilisé à proximité de véhicules à moteur, de rues, de piscines, de collines, de routes, d'escaliers, de dénivellations.
- Utilisez le jouet sur des surfaces planes et sans obstacles.
- Pour éviter les blessures graves, la surveillance continue par un adulte est nécessaire.
- Pour éviter les chutes et les collisions causant des blessures à l'utilisateur ou à des tiers, les parents/tuteurs doivent attirer l'attention des enfants sur le respect des précautions à prendre. Avant d'utiliser le produit, il est important d'expliquer aux enfants comment l'utiliser en toute sécurité.
- Il faut toujours porter des chaussures lors de l'utilisation du produit.
- Le montage doit toujours être effectué par un adulte. Avant chaque utilisation, vérifiez que l'article n'est pas endommagé ou usé et que toutes les pièces d'assemblage et de fixation sont en bon état. S'assurer que les boulons et les écrous conservent leurs propriétés d'auto-fermeture. Vérifier que l'ensemble est complet et en bon état. Si vous constatez que des pièces sont manquantes ou endommagées, n'utilisez pas le produit, mais contactez votre détaillant.
- Soyez prudent lorsque vous utilisez des vélos, il faut savoir conduire pour éviter les chutes ou les collisions qui pourraient causer des blessures à l'utilisateur ou à une tierce personne.
- Les zones les plus sûres pour les cyclistes sont celles où la circulation automobile est limitée ou inexistante, comme les aires privées, les terrains de jeux, les cours d'école, les cours de récréation et les aires de jeux scolaires.
- Ce produit est destiné à un utilisateur avec une hauteur minimale de 80 cm et un poids maximal de 35 kg.
- Conserver l'emballage ou en disposer conformément à la réglementation locale.
- Pour la sécurité des enfants, ne laissez pas les parties de l'emballage librement accessibles (sacs en plastique, boîtes en carton, etc.). Risque d'étouffement !

I Composants de vélo

1. Cadre avec roue arrière
2. Roue avant avec fourche
3. Guidon
4. Selle

5. Clé Allen
6. Collier
7. Embout

II Montage du vélo

Commencez l'installation du vélo en reliant le cadre du vélo (1) à la roue avant (2) en insérant la roue dans le trou à l'avant du cadre. Insérez ensuite l'embout (7), la jante et le collier (6) sur la partie saillante du tube comme indiqué sur la figure A, puis montez le guidon avec la clé (4). Montez la selle (3) en la faisant glisser dans le trou du cadre, puis serrez le tout avec la clé (Fig. B). Il est possible de régler la hauteur de la selle et du guidon à l'aide de la vis sur le tube. Notez que la marque d'insertion minimale du support doit être cachée dans le cadre (insérez la selle/le guidon de sorte que les lignes verticales sur le support soient à l'intérieur du tube) (Fig. D). Ensuite, réglez le câble de frein sur la roue arrière du vélo en serrant la vis (Fig. C). Ajustez le frein avant du vélo à la taille de la main de l'enfant en serrant ou en desserrant la vis (Fig. D).

III Entretien et nettoyage, stockage

Nettoyer le produit avec un chiffon ou une éponge humide. Protéger contre la poussière, l'humidité, l'eau, les températures élevées et très basses, les chutes, etc.

IV Garantie

Le texte complet des conditions de la garantie est disponible sur le site WWW.KINDERKRAFT.COM

HU

Tisztelt Ügyfelünk!

Köszönjük, hogy megvásárolta Kinderkraft márkájú termékünket.

Termékeinket gyermekét szem előtt tartva hozzuk létre - mindig szem előtt tartva a biztonságot és a minőséget, így biztos lehet abban, hogy a legjobb döntést hozta.

FONTOS! ŐRIZZE MEG KÉSŐBBI FELHASZNÁLÁS CÉLJÁBÓL

BIZTONSÁGRA ÉS ÓVINTÉZKEDÉSEKRE VONATKOZÓ FIGYELMEZTETÉSEK

Figyelmeztetések:

- Az útmutató betartása lehetővé teszi a játékszer biztonságos használatát. Kérjük, a bicikli használata előtt olvassa el figyelmesen a jelen használati útmutatót és őrizze azt meg! Ajánlott életkor: 2+.
- Használni személyi védőfelszerelést, azaz: bukósisakot, védőkesztyűt, valamint könyök- és térdvédőt. A termék kizárólag kültéri használatra készült. Ne használja utcai forgalomban. Ne használja a futóbiciklit mechanikus járművek, utca, medence, emelkedő, közutak, lépcső és lejtő közelében.
- A játékot sima és akadálymentes területen használja.
- A komoly testi sérülések elkerülése érdekében felnőtt személy állandó felügyelete szükséges.
- A balesetek és a felhasználóban vagy harmadik félben sérüléseket okozó esések elkerülése érdekében a szülőknek/felügyelőnek figyelmeztetnie kell a gyermeket a szükséges óvintézkedési lépések betartására. A használat előtt magyarázza el gyermekének, hogy mik a termék biztonságos használatának alapjai.

- A termék használatakor lábbeli viselete kötelező.
- Az összeszerelést mindig felnőtt személynek kell végrehajtania. Minden használat előtt ellenőrizze, hogy a termék nincs-e megsérülve és nem nem látható-e rajta elhasználódás jelei, továbbá ellenőrizze, hogy mindegyik csatlakozó- és összekötőelem megfelelően illeszkedik-e. Győződjön meg, hogy a csavarok és anyacsavarok még mindig rendelkeznek-e önzáró tulajdonsággal. Ellenőrizze, hogy a készlet teljes és hiánymentes-e. Ha hibás vagy hiányzó alkatrészt állapít meg, ne használja a terméket és vegye fel a kapcsolatot az értékesítővel.
- A játékszerek használatakor kellő óvatossággal járjon el, az esések és a felhasználóban vagy harmadik félben sérüléseket okozó ütközések elkerüléséhez előzetesen megszerzett tapasztalatra van szükség.
- A futóbicikli legbiztonságosabb használati területei közé a korlátozott autóforgalomú vagy autóforgalomtól elzárt területek tartoznak, mint pl.: magánterület, játszótér, iskolaudvar, rekreációs területek.
- A terméket egyszerre egy, maximum 80cm magasságú és 35 kg testsúlyú felhasználó veheti igénybe.
- Őrizze meg a csomagolást vagy hasznosítsa újra a helyi előírásoknak megfelelően.
- A gyermekek biztonsága érdekében ne hagyja a csomagolás elemeit (műanyag zacskók, kartonok stb.) felügyelet nélkül. Fulladásveszély!

I Bicikli alkatrészei

- | | |
|----------------------------------|----------------|
| 1. Hátsó kerékkel ellátott keret | 5. Imbuszkulcs |
| 2. Elülső kerék villával | 6. Szorító |
| 3. Kormány | 7. Feltét |
| 4. Ülőrész | |

II Bicikli összeszerelése

A bicikli összeszerelését a bicikli keretének (1) és az elülső keréknek (2) az összeszerelésével kezdje úgy, hogy a kereket a keret elején található nyílásba helyezi. Ezt követően helyezze fel a feltétet (7) és a szorítót (6) a cső kiálló részére úgy, ahogy az az A. Rajzon is látható, majd rögzítse a kormányt (3) a kulcs (5) segítségével. Szerelje az ülőrészt (4) a keretben található nyílásba való betolással, majd húzza meg a kulccsal (B. Rajz). Az ülőrész és a kormány magassága a csőnél található csavar segítségével állítható be. Ne feledje, hogy a támasztórúd minimális betolását jelző szimbólumnak el kell tűnnie a keretben (az ülőrész/kormányt úgy kell betolni, hogy a támasztórúdon található függőleges vonalak a cső belsejébe kerüljenek)(D. Rajz). A bicikli valós méretei a C. Rajzon kerültek feltüntetésre.

III Karbantartás, tisztítás és tárolás

A terméket nedves ronggyal vagy szivaccsal tisztítsa. Óvja a terméket a portól, nedvességtől, víztől, magas és nagyon alacsony hőmérséklettől, leeséstől stb.

IV Garancia

A részletes Garanciális Feltételek weboldalunkon olvashatók: WWW.KINDERKRAFT.COM

Gentile Cliente!

Ringraziamo per l'acquisto del prodotto Knderkraft.

Creiamo pensando al tuo bambino - prendiamo sempre cura della sicurezza e della qualità, garantendo in questo modo il comfort della scelta migliore.

IMPORTANTE! CONSERVARE PER UN USO SUCCESSIVO

NOTE SULLA SICUREZZA E PRECAUZIONI

Avvertenze:

- Il rispetto delle istruzioni garantisce un uso sicuro del giocatolo. Leggere attentamente le istruzioni prima di usare la bicicletta e conservarle per un uso successivo. Età raccomandata: 2+.
- Indossare i dispositivi di protezione individuale, cioè il casco, le guanti, le protezioni per i gomiti e per le ginocchia. Prodotto destinato ad uso all'aperto. Non usare nel traffico. La bicicletta senza pedali non deve essere usata in prossimità delle vetture, strade, piscine, salite, carreggiate, scale, pendenze.
- Utilizzare il giocatolo sulle superfici piane e libere dagli ostacoli.
- Per evitare le lesioni gravi è necessaria la supervisione da parte di una persona adulta.
- Per evitare gli incidenti e collisioni che provochino le lesioni dell'utente o dei terzi, i genitori/tutori devono istruire i bambini sull'osservanza delle precauzioni. Prima di usare il prodotto è sempre necessario spiegare ai bambini in che cosa consiste l'uso sicuro dello stesso.
- È obbligatorio indossare le scarpe durante l'uso del prodotto.
- L'assemblaggio deve sempre essere affidato ad una persona adulta. Prima di ogni uso è necessario controllare che il prodotto non risulti guasto e non porti le tracce di usura, verificare che tutti gli elementi di giunzione e gli allacciamenti siano adeguatamente regolati. Accertarsi che le viti ed i dadi conservino le sue qualità autobloccanti. Controllare che il set sia intero e privo dei danneggiamenti. Se noterai la mancanza o danneggiamento delle parti, non usare il prodotto, ma contatta il venditore.
- È necessario essere prudenti durante utilizzo dei giocatoli da corsa, è richiesta la capacità di guida per evitare cadute o collisioni, che possono provocare le lesioni da parte dell'utente o dei terzi.
- I terreni più sicuri per andare in bicicletta sono le zone di traffico limitato o escluso, come: aree private, campi da gioco, campi sportivi scolastici, zone ricreative.
- Il prodotto è predisposto ad una sola persona di 80 cm di altezza e dal peso massimo di 35 kg.
- Conservare la confezione o smaltirla in maniera conforme con le leggi locali.
- Per garantire la sicurezza dei bambini non lasciare accessibili le parti della confezione (sacchi in plastica, scatoloni, ecc.). Pericolo di soffocamento!

I Componenti della bicicletta

- | | |
|---------------------------------|---------------------|
| 1. Telaio con ruota posteriore | 5. Chiave a brugola |
| 2. Ruota anteriore con forcella | 6. Pinza |
| 3. Manubrio | 7. Copertura |
| 4. Sella | |

II Assemblaggio della bicicletta

Iniziare il montaggio della bicicletta collegando il telaio della bicicletta (1) alla ruota anteriore (2) inserendo la ruota nel foro nella parte anteriore del telaio. Quindi fissare il tappo (7) e il morsetto (6) alla parte sporgente del tubo come mostrato in Figura A, quindi montare il manubrio (3) utilizzando la chiave (5). Montare la sella (4) facendola scorrere nel foro del telaio, quindi serrare con la chiave (Fig. B). Esiste la possibilità regolare l'altezza della sella e del manubrio con la vite posta sul tubo. Occorre ricordare che, la marcatura minima di inserimento della staffa, deve essere nascosto nel telaio (la sella/il manubrio devono essere inseriti in modo che, le linee verticali presenti sul supporto, si trovino all'interno del tubo) (Fig. D). La figura C mostra le dimensioni reali della bicicletta.

III Manutenzione e pulizia, stoccaggio

Il prodotto va pulito con un panno umido o una spugna. Proteggere da polvere, umidità, acqua, alta od estremamente bassa temperatura e caduta, ecc.

IV Garanzia

Il regolamento completo dei termini e delle condizioni della garanzia è disponibile sul sito WWW.KINDERKRAFT.COM

NL

Geachte klant

Dank u voor het aanschaffen van dit Kinderkraft-product.

We creëren met uw kind in gedachten - we geven altijd om veiligheid en kwaliteit, en zorgen zo voor het comfort van de beste keuze.

BELANGRIJK! BEWAAR VOOR LATER GEBRUIK

VEILIGHEIDSOPMERKINGEN EN VOORZORGSMATREGELEN

Waarschuwingen:

- Het volgen van de instructie zorgt voor een veilig gebruik van het speelgoed. Lees de instructies aandachtig voordat u de fiets gebruikt en bewaar deze voor later gebruik. Voor kinderen van jaar 2+.
- Gebruik persoonlijke beschermingsmiddelen, zoals een helm, handschoenen, elleboog- en kniebeschermers. Het product is bedoeld voor gebruik buitenshuis. Niet gebruiken in het verkeer. De loopfiets mag niet worden gebruikt in de buurt van motorvoertuigen, straat, zwembad, heuvels, wegen, trappen, hellingen.
- Gebruik alleen op een vlakke en vrij van obstakels oppervlakken.
- Continu toezicht van een volwassene is vereist om ernstig letsel te voorkomen.
- Om vallen en botsingen te voorkomen die het kind of derden kunnen verwonden, moeten ouders / voogden op kinderen letten bij voorzorgsmaatregelen. Leg kinderen vóór gebruik uit hoe ze het product veilig kunnen gebruiken.
- Het kind moet altijd schoenen dragen tijdens gebruik van het product.
- Montage moet altijd door een volwassene worden gedaan. Controleer voor elk gebruik het artikel op beschadiging en slijtage, controleer of alle bevestigingen en bevestigingen goed zijn aangebracht. Zorg ervoor dat moeren en bouten hun zelfsluitende eigenschappen behouden. Controleer of de set compleet en zonder schade is. Als u merkt dat er onderdelen ontbreken of beschadigd zijn, gebruik dan het product niet, maar
- Wees voorzichtig bij het gebruik van rijdende speelgoed, rijvaardigheid is vereist om vallen of botsingen te voorkomen die de gebruiker of een derde kunnen verwonden.

- De veiligste fietsgebieden zijn gebieden met beperkt of geen autoverkeer, zoals: privéruimtes, speelplaatsen, schoolspeelplaatsen, recreatiegebieden.
- Dit product is bedoeld voor één gebruiker met een minimale hoogte van 80 cm en een maximaal gewicht van 35 kg.
- Bewaar de verpakking of voer deze af volgens de plaatselijke voorschriften.
- Laat voor de veiligheid van kinderen geen vrij toegankelijke delen van de verpakking (plastic zakken, dozen, enz.) achter. Er bestaat verstikkingsgevaar!

I Fietsonderdelen

- | | |
|-------------------------|-----------------|
| 1. Frame met achterwiel | 5. Inbussleutel |
| 2. Voorwiel met vork | 6. Klem |
| 3. Stuur | 7. Draagstuk |
| 4. Zitting | |

II Fiets montage

Begin de montage van de fiets door het fietsframe (1) met het voorwiel (2) aan te sluiten, door het wiel in het gat aan de voorzijde van het frame te steken. Bevestig vervolgens de draagstuk (7), de velg en de klem (6) aan het uitstekende uiteinde van de buis, zoals weergegeven in afbeelding A, en monteer vervolgens het stuur (3) met de sleutel. Monteer de zitting (4) door het in het gat in het frame te schuiven en draai het vervolgens vast met de sleutel (Afb. B). Het is mogelijk om de hoogte van de zitting en het stuur te verstellen met de schroef die zich op de buis bevindt. Hierbij dient de markering van de minimale plaatsing van de zitpen in het frame te worden verborgen (de zitting/het stuur moet zo worden geplaatst dat de verticale lijnen op de zitpen zich binnen de buis bevinden) (Afb. D). In afbeelding C zijn de werkelijke afmetingen van de fiets te zien.

III Onderhoud, reiniging en opslag

Het product moet worden gereinigd met een vochtige doek of spons. Bescherm tegen stof, vocht, water, hoge en zeer lage temperaturen en vallen, etc.

IV Garantie

De volledige inhoud van de Garantievoorwaarden is te vinden op de website WWW.KINDERKRAFT.COM

PL

Szanowny Kliencie!

Dziękujemy za zakup produktu marki Kinderkraft.

Tworzymy z myślą o Twoim dziecku – zawsze dbamy o bezpieczeństwo i jakość, zapewniając tym samym komfort najlepszego wyboru.

WAŻNE! ZACHOWAĆ DO PÓŹNIEJSZEGO STOSOWANIA

UWAGI DOTYCZĄCE BEZPIECZEŃSTWA I ŚRODKÓW OSTROŻNOŚCI

Ostrzeżenia:

- Przestrzeganie instrukcji zapewnia bezpieczne użytkowanie zabawki. Przeczytaj uważnie instrukcję przed rozpoczęciem korzystania z rowerka i zachowaj ją do późniejszego wykorzystania. Rekomendowany wiek: 2+.
- Należy stosować środki ochrony indywidualnej, tj. kask, rękawice, ochraniacze na łokcie i kolana. Produkt przeznaczony jest do użytku na świeżym powietrzu. Nie używać w ruchu

ulicznym. Rowerek biegowy nie powinien być używany w pobliżu pojazdów mechanicznych, ulicy, basenu, wzniesień, dróg, schodów, pochyłości.

- Z zabawki należy korzystać na płaskich i wolnych od przeszkód powierzchniach.
- Aby uniknąć poważnych uszkodzeń ciała, wymagany jest stały nadzór osoby dorosłej.
- W celu uniknięcia upadków i zderzeń powodujących urazy użytkownika lub osób trzecich, rodzice/opiekunowie powinni zwrócić dzieciom uwagę na przestrzeganie środków ostrożności. Przed rozpoczęciem użytkowania, należy wyjaśnić dzieciom, na czym polega bezpieczne użytkowanie produktu.
- Podczas korzystania z produktu należy zawsze mieć założone buty.
- Montaż powinien być zawsze wykonywany przez osobę dorosłą. Przed każdym użyciem należy sprawdzić czy artykuł nie jest uszkodzony i nie posiada śladów zużycia, należy skontrolować czy wszystkie elementy łączące i zapiecia są dobrze dopasowane. Upewnić się, czy śruby i nakrętki zachowują swoje właściwości samozamykające. Sprawdź, czy zestaw jest kompletny i bez uszkodzeń. Jeśli stwierdzisz, że brakuje części bądź są uszkodzone, nie używaj produktu, lecz skontaktuj się ze sprzedawcą.
- Należy zachować ostrożność podczas używania zabawek do jeżdżenia, wymagana jest umiejętność jazdy, aby uniknąć upadku lub zderzenia, które mogą spowodować uszkodzenie ciała użytkownika lub osoby trzeciej.
- Najbezpieczniejsze tereny do jazdy na rowerku, to obszary o ograniczonym lub wyłączonym ruchu samochodowym jak: tereny prywatne, place zabaw, boiska szkolne, tereny rekreacyjne.
- Niniejszy produkt przeznaczony jest dla jednego użytkownika o minimalnym wzroście 80cm i maksymalnej wadze 35 kg.
- Zachowaj opakowanie lub zutylizuj zgodnie z lokalnymi przepisami.
- Dla bezpieczeństwa dzieci proszę nie zostawiać swobodnie dostępnych części opakowania (torby plastikowe, kartony, itp.). Niebezpieczeństwo uduszenia!

I Elementy rowerka

- | | |
|-----------------------------|-------------------|
| 1. Rama z tylnym kołem | 5. Klucz imbusowy |
| 2. Przednie koło z widelcem | 6. Zacisk |
| 3. Kierownica | 7. Nakładka |
| 4. Siedzisko | |

II Montaż rowerka

Montaż rowerka rozpocznij od złączenia ramy rowerka (1) z przednim kołem (2) poprzez włożenie koła w otwór znajdujący się z przodu ramy. Następnie nałóż nakładkę (7) oraz zacisk (6) na wystający fragment rury, tak jak ukazano na rysunku A, a następnie zamontuj kierownicę (3) przy użyciu klucza (5). Zamontuj siedzisko (4), wsuwając je w otwór w ramie, a następnie dokręć kluczem (Rys. B). Istnieje możliwość dostosowania wysokości siodełka oraz kierownicy przy pomocy śruby znajdującej się przy rurze. Należy pamiętać, że znak minimalnego wsunięcia wspornika musi być schowany w ramie (siodełko/kierownicę należy wsunąć tak, aby pionowe linie znajdujące się na wsporniku były wewnątrz rury) (Rys. D). Na rysunku C ukazano rzeczywiste wymiary rowerka.

III Konserwacja i czyszczenie, przechowywanie

Produkt należy czyścić wilgotną szmatką lub gąbką. Chronić przed kurzem, wilgocią, wodą, wysokimi i bardzo niskimi temperaturami oraz upadkiem itp.

IV Gwarancja

Pełna treść Warunków Gwarancji jest dostępna na stronie internetowej
WWW.KINDERKRAFT.COM

PT

Caro cliente!

Obrigado por adquirir um produto Kinderkraft.

Criamos nossos produtos pensando em seus filhos - sempre nos preocupamos com a segurança e qualidade, garantindo assim o conforto da melhor escolha.

IMPORTANTE! GUARDAR PARA USO POSTERIOR

NOTAS DE SEGURANÇA E PRECAUÇÕES

Avisos:

- Siga as instruções para garantir o uso seguro do brinquedo. Leia atentamente o manual antes de usar a bicicleta e guarde-o para referência futura. Idade recomendada: 2+.
- Usar equipamentos de proteção individual, como capacete, luvas, cotoveleiras e joelheiras. O produto é destinado ao uso externo. Não use no trânsito. A bicicleta de equilíbrio não deve ser usada próximo a veículos motorizados, ruas, piscina, colinas, estradas, escadas e rampas.
- O brinquedo deve ser usado em superfícies planas e livres de obstáculos.
- É necessária a supervisão contínua de um adulto para evitar ferimentos graves.
- Para evitar quedas e colisões que causem danos ao usuário ou a terceiros, os pais/responsáveis devem cuidar para que as crianças utilizem os meios de precaução. Antes de começar a usar, explique às crianças como usar o produto com segurança.
- Sempre usar sapatos ao usar o produto.
- A instalação deve ser sempre feita por um adulto. Antes de cada utilização, verificar se o produto não está danificado e não apresenta sinais de desgaste. Verifique se todos os elementos de conexão e fixadores estão bem ajustados. Certifique-se de que as porcas e parafusos mantenham suas propriedades de fechamento automático. Verifique se o conjunto está completo e sem danos. Se encontrar peças faltando ou danificadas, não use o produto e entre em contato com o vendedor.
- Tenha cuidado ao usar brinquedos de locomoção. É necessário saber conduzi-los para se evitar quedas ou colisões que possam causar lesões ao usuário ou a terceiros.
- As áreas mais seguras para andar com a bicicleta são as áreas com tráfego limitado ou ausente, tais como: áreas privadas, playgrounds, playgrounds escolares e áreas de lazer.
- Este produto destina-se a um utilizador com uma altura mínima de 80 cm e um peso máximo de 35 kg.
- Guarde a embalagem ou descarte de acordo com as normas locais.
- Para a segurança das crianças, favor não deixar que elas tenham acesso à partes da embalagem (sacos de plástico, caixas de papelão, etc.). Perigo de sufocamento!

I Elementos da bicicleta de equilíbrio

- | | |
|-----------------------------|----------------|
| 1. Quadro com roda traseira | 5. Chave Allen |
| 2. Roda dianteira com garfo | 6. Grampo |
| 3. Guidão | 7. Tampa |
| 4. Assento | |

II Montagem da bicicleta de equilíbrio

Comece a montagem da bicicleta conectando o quadro da bicicleta (1) à roda dianteira (2)

inserindo a roda no orifício na frente do quadro. Em seguida, coloque a tampa (7) e o grampo (6) na parte saliente do tubo, como mostrado na figura A, e depois monte o guidão (3) usando a chave (5). Monte o assento (4) colocando-o no orifício do quadro e depois aperte com a chave (fig. B). É possível ajustar a altura do assento e do guidão com o parafuso localizado no tubo. Lembre-se de que a marca de inserção mínima do suporte deve estar oculta no quadro (o assento/guidão devem ser inseridos de forma que as linhas verticais no suporte fiquem dentro do tubo) (Fig. D). A Figura C mostra as dimensões reais da bicicleta.

III Manutenção, limpeza e armazenamento

O produto deve ser limpo com um pano húmido ou esponja. Proteger contra poeira, umidade, água, temperaturas altas e muito baixas e quedas, etc.

IV Garantia

O texto completo das Condições de Garantia está disponível no site WWW.KINDERKRAFT.COM

RO

Stimate client!

Vă mulțumim că ați cumpărat un produs marca Kinderkraft.

Creăm cu gândul la copilul dvs. - întotdeauna avem grijă de siguranța și calitatea produselor, asigurând astfel confortul celei mai bune alegeri.

IMPORTANT! PĂSTRAȚI ÎN VEDEREA VIITOARELOR UTILIZĂRI

OBSERVAȚII PRIVIND SIGURANȚA ȘI MĂSURI DE PRECAUȚIE

Avertismente:

- Respectarea instrucțiunilor va asigura utilizarea în siguranță a jucăriei. Citiți cu atenție instrucțiunile înainte de a folosi bicicleta și păstrați-o pentru referințe ulterioare. Vârsta recomandată: 2+.
- Folosiți echipament de protecție personală, cum ar fi cască, mănuși, apărători cot și apărători genunchi. Produsul este destinat utilizării în aer liber. Nu folosiți în trafic. Bicicleta de echilibru nu trebuie utilizată în imediata apropiere a autovehiculelor, străzii, piscinei, dealurilor, drumurilor, scârilor, înclinărilor.
- Bicicleta trebuie utilizată pe suprafețe plane și fără obstacole.
- În cazul conducerii bicicletei se recomandă supravegherea unui adult.
- Pentru a evita căderile și coliziunile care produc vătămări utilizatorului sau terților, părinții / tutorii ar trebui să acorde atenție copiilor cu privire la măsurile de precauție. Înainte de utilizare, explicați-le copiilor cum să utilizeze produsul în siguranță.
- Purtați întotdeauna încălțăminte atunci când utilizați produsul.
- Instalarea ar trebui să fie întotdeauna efectuată de un adult. Înainte de fiecare utilizare, verificați starea de deteriorare și uzură a articolului, verificați dacă toate elementele de fixare și elementele de fixare sunt bine montate. Asigurați-vă că piulițele și șuruburile își păstrează proprietățile de auto-închidere. Verificați dacă setul este complet și fără nicio deteriorare. Dacă descoperiți că lipsesc piese sau sunt deteriorate, nu folosiți produsul, ci înlocuiți-l.
- Aveți grijă atunci când folosiți jucăria de călărie, este necesară abilitatea de a conduce pentru a evita căderea sau coliziunea care ar putea provoca vătămarea utilizatorului sau a unei terțe părți.
- Cele mai sigure zone pentru ciclism sunt zonele cu trafic auto limitat sau cu handicap, cum

ar fi: zone private, locuri de joacă, locuri de joacă pentru școli, zone de agrement.

- Acest produs este destinat unui utilizator cu o înălțime minimă de 80 cm și o greutate maximă de 35 kg.
- Păstrați ambalajul sau aruncați în conformitate cu reglementările locale.
- Pentru siguranța copiilor, vă rugăm să nu lăsați părți ale ambalajului accesibile (pungi de plastic, cutii de carton etc.). Pericol de sufocare!

I Componente bicicletă

- | | |
|-----------------------------|----------------|
| 1. Cadru cu roata din spate | 5. Cheie imbus |
| 2. Roata din față cu furca | 6. Clemă |
| 3. Ghidon | 7. Eclisă |
| 4. Șa | |

II Montaj bicicletă

Începeți asamblarea bicicletei prin unirea cadrului bicicletei (1) cu roata din față (2) prin introducerea roții în orificiul care se găsește în partea frontală a cadrului. Apoi puneți eclisa (7) și clema (6) pe secțiunea proeminentă a țevii, așa cum este arătat în figura A, și apoi montați ghidonul (3) cu ajutorul cheii (5). Montați șaua (4) prin introducerea acesteia în orificiul din cadru, apoi strângeți cu cheia (Fig. B). Există posibilitatea de reglare a înălțimii șeii și a ghidonului cu ajutorul șurubului situat pe țeavă. Trebuie să țineți minte că marcajul minim de introducere a suportului trebuie să fie ascuns în cadru (șaua/ghidonul trebuie introduse astfel încât liniile verticale de pe suport să se afle în interiorul țevii) (Fig. D). Pe figura C sunt prezentate dimensiunile reale ale bicicletei.

III Întreținere și curățare, depozitare

Produsul trebuie curățat cu o cârpă umedă sau un burete. Protejați-vă de praf, umiditate, apă, temperaturi ridicate și foarte scăzute și căderi etc.

IV Garanții

Garantijas noteikumu pilns saturs ir pieejams tīmekļa vietnē WWW.KINDERKRAFT.COM

RU

Уважаемый Клиент!

Благодарим вас за покупку изделия марки Kinderkraft.

Создаем с мыслью о Вашем ребенке - мы всегда заботимся о безопасности и качестве, тем самым обеспечивая комфорт лучшего выбора.

ВАЖНО! СОХРАНИТЬ ДЛЯ ПОСЛЕДУЮЩЕГО ИСПОЛЬЗОВАНИЯ

ПРИМЕЧАНИЯ ПО БЕЗОПАСНОСТИ И МЕРЫ ПРЕДОСТОРОЖНОСТИ

Предупреждения:

- Соблюдение инструкции обеспечивает безопасность использования игрушки. Внимательно прочитайте инструкцию перед началом использования велосипеда и сохраните ее для последующего использования. Рекомендуемый возраст: 2+.
- Необходимо использовать средства индивидуальной защиты, т. е. шлем, перчатки, щитки на локти и колени. Продукт предназначен для использования на открытом воздухе. Не использовать в уличном движении. Беговой велосипед не должен использоваться вблизи автотранспорта, улицы, бассейна, холмов, дорог, лестниц, уклонов.

- Игрушку рекомендуется использовать на плоских и свободных от препятствий поверхности.
- Чтобы избежать серьезных повреждений тела, необходим постоянный контроль взрослого.
- Во избежание падений и столкновений, вызывающих травмы пользователя или третьих лиц, родители / опекуны должны обратить внимание детей на соблюдение мер предосторожности. Перед использованием объясните детям, что такое безопасное использование продукта.
- При использовании продукта всегда надевайте обувь.
- Сборка всегда должна выполняться взрослым. Перед каждым использованием проверьте, что велосипед не поврежден и не имеет следов износа, необходимо проверить, все ли соединяющие элементы и застежки хорошо подобраны. Убедитесь, что винты и гайки сохраняют свои свойства самозакрывания. Убедитесь, что комплект полный и без повреждений. Если вы обнаружите, что детали отсутствуют или повреждены, не используйте продукт, а обратитесь к продавцу.
- Следует соблюдать осторожность при использовании игрушек для катания, требуется мастерство вождения, чтобы избежать падения или столкновения, которые могут привести к травме пользователя или третьего лица.
- Самые безопасные районы для езды на велосипеде - это зоны с ограниченным или отключенным автомобильным движением, такие как: частные площадки, детские площадки, школьные площадки, зоны отдыха.
- Данный продукт предназначен для одного пользователя с минимальным ростом 80 см и максимальным весом 35 кг.
- Сохраните упаковку или утилизируйте в соответствии с местным законодательством.
- Для безопасности детей пожалуйста, не оставляйте свободно доступных частей упаковки (пластиковые пакеты, коробки, и т. д. .). Опасность удушья!

I Элементы велосипеда

- | | |
|-----------------------------|-------------------|
| 1. Рама с задним колесом | 5. Ключ имбусовый |
| 2. Переднее колесо с вилкой | 6. Зажим |
| 3. Руль | 7. Накладка |
| 4. Сиденье | |

II Сборка велосипеда

Начните сборку велосипеда, прикрепив раму велосипеда (1) к переднему колесу (2), вставив колесо в отверстие в передней части рамы. Затем наденьте накладку (7) и зажим (6) на выступающий участок трубы, как показано на рисунке А, а затем установите руль (3) с помощью гаечного ключа (5). Установите седло (4), вставив его в отверстие в раме, затем затяните гаечным ключом (рис. В). Вы можете отрегулировать высоту седла и руля с помощью винта, расположенного на трубе. Обратите внимание, что минимальная отметка вставки кронштейна должна быть скрыта в раме (седло / руль должны быть вставлены так, чтобы вертикальные линии на кронштейне находились внутри трубы) (Рис. D). На рисунке С показаны фактические размеры велосипеда.

III Техническое обслуживание и хранение

Продукт следует очищать влажной тканью или губкой. Защищайте от пыли, влаги, воды, высоких и очень низких температур, падения и т.д.

SK

Vážení Zákazníci!

Ďakujeme za zakúpenie výrobku značky Kinderkraft.

Navrhujeme s ohľadom na Váše dieťa - vždy dbáme na bezpečnosť a kvalitu, čím je zaistený komfort najlepšej voľby.

DÔLEŽITÉ! ÚCHOVÁVAJTE PRE NESKORŠIE POUŽITIE

POZNÁMKY TÝKAJÚCE SA BEZPEČNOSTI A BEZPEČNOSTNÉ POKYNY

Varovanie:

- Dodržiavanie návodu zaisťuje bezpečné používanie hračky. Pozorne si prečítajte návod pred začatím používania odrážadlá a uchovajte ho pre neskoršie použitie. Odporúčaný vek: 2+.
- Používajte osobné ochranné prostriedky, tj. prilbu, rukavice, chrániče loktov a kolien. Výrobok je určený pre vonkajšie použitie. Nepoužívajte v cestnej premávke. Odrážadlo nepoužívajte v blízkosti motorových vozidiel, ulice, bazéna, kopcov, ciest, schodov, svahov.
- Hráčku používajte na rovných povrchoch bez prekážok.
- Aby nedošlo k vážnemu zraneniu, vyžaduje sa stály dohľad dospeljej osoby.
- Aby sa predišlo pádom a zrážkam spôsobujúcim zranenia užívateľa alebo tretích strán, by rodičia/opatrovatelia mali upozorniť deti na dodržiavanie bezpečnostných opatrení. Pred začatím používania vysvetlite deťom, ako bezpečne používať výrobok.
- Pri používaní výrobku vždy noste obuv.
- Montáž musí vždy vykonávať dospelý. Pred každým použitím skontrolujte, či výrobok nie je poškodený a či nemá známky opotrebenia, skontrolujte či sú všetky spojovacie a upevňovacie prvky dobre prispôsobené. Uistite sa, či zachovávajú skrutky a matice svoje samozatváracie vlastnosti. Skontrolujte, či je súbor kompletný a bez poškodenia. Ak zistíte, že častí chýbajú alebo sú poškodené, nepoužívajte výrobok, ale kontaktujte prodejcu.
- Pri používaní hračiek na jezdenie buďte opatrní, požadované sú vodičské schopnosti, aby nedošlo k pádu alebo zrážke, ktoré môžu spôsobiť zranenie užívateľa alebo tretej strany.
- Najbezpečnejšie oblasti pre jazdu na odraždle sú oblasti s obmedzenou alebo vypnutou automobilovou dopravou ako: súkromné oblasti, ihriská, školské ihriská, rekreačné oblasti.
- Tento výrobok je určený pre jedného užívateľa s minimálnou výškou 80 cm a maximálnou hmotnosťou 35 kg.
- Balenie uschovajte alebo zlikvidujte v súlade s miestnymi predpismi.
- Pre bezpečnosť detí nenechávajte voľne prístupné časti balenia (plastové vrecká, kartóny, atp.). Nebezpečenstvo udusenía!

I. Prvky odrážadla

- | | |
|-----------------------------|------------------|
| 1. Rám so zadným kolesom | 5. Imbusový kľúč |
| 2. Predné koleso s vidlicou | 6. Svorka |
| 3. Riadidlá | 7. Podložka |
| 4. Sedadlo | |

II. Montáž odrážadla

Montáž bicykla začnite pripojením rámu bicykla (1) s predným kolesom (2) tak, že vložíte koleso do otvoru v prednej časti rámu. Potom nasadíte podložku (7) a svorku (6) na vyčnievajúcu časť rúrky, ako je to znázornené na obrázku A, a potom namontujete riadidlá (3) pomocou kľúča (5).

Sedadlo (4) namontujte jeho zasunutím do otvoru v ráme a potom utiahnite kľúčom (Obr. B). Výšku sedadla a riadidiel môžete nastaviť pomocou skrutky umiestnenej na rúrke. Upozorňujeme, že minimálna značka zasunutia držiaka musí byť zasunutá do rámu (sedadlo/riadidlá musia byť zasunuté tak, aby boli zvislé čiary na držiaku vo vnútri rúry) (Obr. D). Obrázok C zobrazuje skutočné rozmery bicykla.

III Údržba a čistenie, uschovávanie

Výrobok čistite vlhkou handričkou alebo hubou. Chraňte pred prachom, vlhkosťou, vodou, vysokými a veľmi nízkymi teplotami a pádom atp.

IV Záruka

Úplný obsah záručných podmienok je k dispozícii na webovej stránke WWW.KINDERKRAFT.COM

SV

Kära Kund!

Tack för att du köpte en Kinderkraft-produkt.

Vi skapar med ditt barn i åtanke - vi bryr oss alltid om säkerhet och kvalitet, vilket säkerställer komforten för det bästa valet.

VIKTIGT! BEHÅLL FÖR FRAMTIDA REFERENS.

SÄKERHETS- OCH FÖRSIKTIGHETSANMÄRKNINGAR

Varningar:

- Att följa instruktionerna säkerställer säker användning av leksaken. Läs instruktionerna noga innan du använder cykeln och förvara den för senare användning. Rekommenderad ålder: 2+.
- Använd personlig skyddsutrustning som hjälm, handskar, armbågar och knäskydd. Produkten är avsedd för utomhusbruk. Använd inte i trafiken. Balanscykeln ska inte användas nära motorfordon, gator, pooler, kullar, vägar, trappor, sluttningar.
- Leksaken ska användas på plana och fria ytor.
- Konstant vuxenövervakning krävs för att undvika allvarliga kroppsskador.
- För att undvika fall och kollisioner som orsakar skada på användaren eller tredje part bör föräldrar / vårdnadshavare rekommendera barn att iaktta försiktighetsåtgärder. Innan du använder produkten, förklara för barn om säker användning av produkten.
- Använd alltid skor när du använder produkten.
- Installationen ska alltid utföras av en vuxen. Kontrollera före varje användning att artikeln inte är skadad och inte har några slitage, och kontrollera att alla anslutningselement och fästelement passar bra. Se till att bultarna och muttrarna bibehåller sina självstängande egenskaper. Kontrollera att satsen är komplett och oskadad. Om du upptäcker att några delar saknas eller är skadade, använd inte produkten och kontakta din återförsäljare.
- Var försiktig när du använder körleksaker, körförmåga krävs för att undvika fall eller kollision som kan skada användaren eller en tredje part.
- De säkraste områdena för cykling är områden med begränsad eller funktionshindrad biltrafik, såsom privata områden, lekplatser, skollekplatser, rekreationsområden.
- Denna produkt är avsedd för en enskild användare med en minsta höjd på 80 cm och en maximal vikt på 35 kg.
- Spara förpackningar eller kassera enligt lokala föreskrifter.
- För barns säkerhet ska du inte lämna förpackningsdelarna fritt tillgängliga (plastpåsar,

kartonger etc.). Kvävningsrisk!

I Element av en cykel

- | | |
|------------------------|----------------|
| 1. Ram med bakhjul | 5. Insexnyckel |
| 2. Framhjul med gaffel | 6. Klämma |
| 3. Cykelstyret | 7. Locket |
| 4. Sätet | |

II Montering av cykel

Börja monteringen av cykeln genom att fästa cykelramen (1) med framhjulet (2) genom att sätta in hjulet i hålet på framsidan av ramen. Sätt sedan på locket (7) och klämman (6) på den utskjutande delen av röret som visas i figur A och montera sedan styret (3) med nyckeln (5). Installera sätet (4) genom att skjuta in det i hålet i ramen och dra sedan åt det med en skiftnyckel (Fig. B). Det är möjligt att justera sadelns och cykelstyret höjd med skruven vid röret. Kom ihåg att det minsta infogningsmärket för fästet måste vara dolt i ramen (sadeln / styret måste sättas in så att de vertikala linjerna på fästet är inuti röret) (Fig. D). Figur C visar cykelns faktiska mått.

III Underhåll och rengöring, lagring

Produkten ska rengöras med en fuktig trasa eller svamp. Skydda mot damm, fukt, vatten, höga och mycket låga temperaturer och fall etc.



Easy with kids



kinderkraftofficial



kinderkraft



kinderkraftofficial

- (AR)** لضمان مصلحة عملائنا. نحن في خدمتكم! إذا كانت لديكم أي مشكلة مع المنتج الذي حصلتم عليه، فيجوز الاتصال بنا بالطريقة التي تفضلونها.
- (CS)** V zájmu péče o naše klienty - jsme rádi k dispozici! Pokud jste se setkali s nějakým problémem v souvislosti s obdrženým výrobkem, kontaktujte nás způsobem, který vám nejvíce vyhovuje!
- (DE)** In Sorge für unsere Kunden - stehen wir gerne zu Ihrer Verfügung! Wenn Sie auf ein Problem mit dem erhaltenen Produkt treffen, treten Sie bitte mit uns in Kontakt in der bequemsten Weise für Sie!
- (EN)** In the interests of our Clients - we are at your disposal! If you have a problem with the product you received, contact us in the most convenient way for you!
- (ES)** ¡Por el bien de nuestros clientes, estamos a su disposición! Si tiene cualquier problema con el producto recibido, póngase en contacto con nosotros de forma más cómoda para usted!
- (FR)** Dans l'intérêt de nos clients - nous sommes à votre disposition! Si vous avez un problème avec le produit que vous avez reçu, Contactez-nous de la manière la plus pratique pour vous!
- (HU)** Bärmikor állunk az ügyfeleink rendelkezésére! Ha az átvett termékkel kapcsolatban valamilyen problémába ütközött, az Önnek legmegfelelebb módon vegye fel velünk a kapcsolatot!
- (IT)** Prendersi cura dei nostri Clienti - siamo alla Vostra disposizione! Se hai incontrato un problema con il prodotto che hai ricevuto. Contattaci nel modo piu conveniente per te!
- (NL)** In het belang van onze klanten - staan wij ter beschikking! Als u een probleem met het ontvangen product tegenkomt, neemt contact met ons op via de manier die u het makkelijkste vindt!
- (PL)** W trosce o naszych Klientów - jesteśmy do dyspozycji! Jeśli napotkasz problem dotyczący otrzymanego produktu, skontaktuj się z nami w najbardziej dogodny dla Ciebie sposób!
- (PT)** Para o conforto dos nossos Clientes - estamos sempre à sua disposição! Se tiver qualquer problema com o nosso produto, entre em contacto conosco de modo mais confortável para si!
- (RO)** In interesul clienților noștri - suntem la dispoziția dumneavoastră! Dacă aveți o problema cu produsul pe care l-ați primit, contactați-ne în modul cel mai convenabil pentru dvs.!
- (RU)** заботясь о наших клиентах, мы находимся в вашем распоряжении. Если вы столкнулись с проблемой, связанной с полученными продукто, свяжитесь с нами наиболее удобным для вас способом!
- (SK)** Náš zákazník je pre nás dôležitý - sme vám k dispozícii! Ak máte akýkoľvek problém súvisiaci s doručeným produktom, kontaktujte nás spôsobom, ktorý vám najviac vyhovuje!
- (SV)** I våra kunders intresse - vi står till ditt förfogande! Om du har problem med den produkt du fick, kontakta oss på det mest praktiska sättet för dig!

International contact:

support@kinderkraft.com

+44 20 4525 0748

منتج / VÝROBCE / HERSTELLER / MANUFACTURER /
FABRICANTE / FABRICANT / GYARTÓ / FABBRICANTE /
FABRIKANT / PRODUCENT / FABRICANTE / PRODUCĂTOR /
ПРОИЗВОДИТЕЛЬ / VÝROBCA / TILLVERKARE

4Kraft Sp. z o.o. ul. Tatrzńska 1/5
3 Poznań, Poland