

sWalk Plus

LAUFBAND • TREADMILL



DE

EN

ES

FR

IT

Liebe Kund*innen,

wir freuen uns, dass Sie sich für ein Gerät aus dem SPORTSTECH-Sortiment entschieden haben. Mit Sportgeräten von SPORTSTECH erhalten Sie höchste Qualität und neueste Technik.

Um das Potenzial Ihres Gerätes voll und sicher auszuschöpfen und viele Jahre Freude daran zu haben, lesen Sie diese Anleitung vor Inbetriebnahme und Trainingsbeginn aufmerksam durch. Verwenden Sie das Gerät entsprechend der Anleitung.

Für Schäden durch Fehlgebrauch übernehmen wir keine Haftung.



WARNUNG! Gefahr durch Fehlgebrauch!

- Stellen Sie sicher, dass **ALLE** Personen, die das Gerät verwenden, diese Bedienungsanleitung gelesen und verstanden haben. Bewahren Sie diese Anleitung in der Nähe des Geräts auf.
- Befolgen Sie **ALLE** Sicherheitshinweise in diesem Handbuch.
- Überanstrengen Sie sich oder andere **NIEMALS** bei der Verwendung des Geräts.

Inhaltsverzeichnis

Lieferumfang	4
Technische Daten	4
Explosionszeichnung/ Ersatzteilliste	4
Konformität	4
1. Wichtige Sicherheitshinweise	5
2. Aufstellen und Lagern	7
3. Steuerung	8
4. Trainieren	10
5. Bluetooth-Audiofunktion	13
6. Fehlerbehandlung.....	15
7. Reinigung und Wartung	15
8. Entsorgung	17
EU Declaration of Conformity	92

Lieferumfang

1	Motorbetriebenes Laufband mit variabler Geschwindigkeit; Lautsprecher, Tablet-Halterung		
2	Fernbedienung	3	Netzkabel
4	Pads für Lagerung	5	Betriebsanleitung
6	Sechskantschlüssel für Pads und zum Spannen	7	Sicherheitszugentriegelungsschlüssel
8	Handlaufabdeckungsset		

Technische Daten

Produkt-Abmessungen (LxBxH) wenn aufgebaut	131.5 × 66.0 × 99.3 cm
Nettogewicht des Geräts	28kg (61,7 lbs)
Maximales Benutzergewicht	120 kg (265 lb)
Minimale/Maximale Geschwindigkeit	1 km/h / 12 km/h
Netzspannung und Frequenz für Stromanschluss	220..240 V AC; 50..60 Hz
Elektrische Leistungsaufnahme	1100 W
Stromstärke (Sicherung)	3.5 A
Funkprotokoll für Pulssignal-Übertragung	Bluetooth
Verbindung mit Smart Devices	Bluetooth 4.2
Maximal abgestrahlte Sendeleistung	0 dBm

Explosionszeichnung/ Ersatzteilliste



- Identifizieren Sie mit Zeichnung und Liste das benötigte Ersatzteil und notieren Sie sich die Nummer.
- Kontaktieren Sie unseren Kundendienst per e-Mail oder Telefon und nennen Sie die Nummer des Ersatzteils. Die Kontaktdaten finden Sie auf der Rückseite des Manuals oder auf unserer Website.
- Klären Sie alle weiteren Schritte mit unseren Mitarbeitern.

Unter folgendem Link finden Sie die Explosionszeichnung und die Ersatzteile- Liste:
https://sportstech.link/swalk_plus_spareparts

Konformität

Die Konformitätserklärung finden Sie auf der vorletzten Seite dieser Betriebsanleitung.

1. Wichtige Sicherheitshinweise



WARNUNG! Gefahr durch unsachgemäßen Gebrauch!

- Lesen Sie alle Anweisungen und Sicherheitshinweise, bevor Sie das Gerät verwenden. Befolgen Sie sie sorgfältig.
- Gefahr von Gesundheitsschäden oder sogar Tod durch unsachgemäßes oder übermäßiges Training!
- Das Gerät ist nicht für medizinische Zwecke und Anwendungen mit hoher Genauigkeit geeignet.
- Wenden Sie auch Ihren gesunden Menschenverstand an, um Risiken zu vermeiden.



PERSÖNLICHE VORAUSSETZUNGEN

ALLGEMEINE VORAUSSETZUNGEN

WARNUNG! Gefahr von Gesundheitsschäden oder sogar Tod durch unsachgemäßes oder übermäßiges Training! Die Verwendung des Geräts ist anstrengend für den Kreislauf und den Bewegungsapparat.

- Stellen Sie vorab sicher, dass **keine Erkrankungen oder Verletzungen** vorliegen, die die Verwendung des Geräts ausschließen. Konsultieren Sie gegebenenfalls einen Arzt; insbesondere bei bekannten oder vermuteten Problemen.
- Die Intensität der Nutzung (Geschwindigkeit und Steigung) darf **niemals die aktuelle Fitness der nutzenden Person übersteigen**.
- **Achten Sie auf Signale** des Körpers. **Pulsmess-Systeme können ungenau sein.**
- **Beenden Sie das Training umgehend z.B. bei folgenden Symptomen:** Schmerzen, Engegefühl in der Brust, unregelmäßiger Herzschlag, Kurzatmigkeit, Schwindel oder Übelkeit. Konsultieren Sie anschließend einen Arzt.
- Menschen mit eingeschränkten Fähigkeiten dürfen das Gerät **nur mit einer geeigneten Aufsichtsperson** und mit niedriger Geschwindigkeit benutzen.

Gewichts- und Altersvoraussetzungen

- **Nur erwachsene** Personen dürfen das Gerät benutzen.
- Das maximal **zulässige Nutzergewicht** ist **120 kg (265 lb)**.
- **Kinder unter 14** Jahren dürfen das **Gerät niemals benutzen** und **keine Reinigungs oder Wartungsaufgaben** am Gerät durchführen.



ALLGEMEINE EINSATZBEDINGUNGEN

- **Gerät nicht kommerziell** nutzen, sondern nur für den Heimgebrauch. Gerät **nicht für therapeutische Zwecke** nutzen.
- Kinder und Haustiere müssen mit einem **Sicherheitsabstand** von mindestens 3 m (10 ft) vom Gerät **ferngehalten** werden. Besonders gefährlich ist der bewegte Laufgurt.



AUSPACKEN UND AUFSTELLEN

- **GEFAHR! Risiko des Erstickens!** Plastikbeutel und ähnliches von Kindern und Haustieren fernhalten.
- Für eine einfache Rücksendung bewahren Sie das Verpackungsmaterial im Rückgabezeitraum auf. Entsorgen Sie es später entsprechend den örtlich geltenden Vorgaben.
- Gerät nur auf **festem, ebenem Untergrund** in **trockenen Innenbereichen** aufstellen. Empfindliche Untergründe durch eine hitzefeste Matte schützen: Der Motorraum kann heiß werden.
- Gerät mit ausreichendem **Freiraum** in allen Richtungen aufstellen; insbesondere einen Freiraum von mindestens 2 m (6.6 ft) hinter dem Gerät einhalten (siehe Abschnitt "Aufstellung des Geräts").
- Sicherstellen, dass alle **Lüftungsöffnungen** des Motorraums **frei** und sauber sind. Falls ein Teppichboden unter dem Gerät liegt, darf er die Unterseite des Geräts nicht berühren.



UNMITTELBAR VOR JEDER NUTZUNG SICHERSTELLEN

- Vor jeder Nutzung **Sichtprüfung** durchführen; besonders Folgendes prüfen und korrigieren:
 - **Steht** das Gerät sicher und **stabil**?
 - Ist der **Laufgurt** ausreichend **geschmiert**, mittig ausgerichtet und ausreichend **gespannt**?
 - Sind alle **Verbindungen** fest? (Schrauben, Muttern usw.)
 - Ist das **Kabel** intakt?
 - Ist die **Umgebung** des Geräts frei von Unfallgefahren wie z.B. scharfkantigen Objekten?
- Bei **jedlichem Defekt** am Gerät oder am Kabel das Gerät **nicht verwenden**, sondern gegen jede Nutzung sichern und Reparatur veranlassen.
- Gerät nur bei korrekten elektrischen Anschlusswerten und Original-Kabel mit Schutzerdung verwenden. Keine Verteilersteckdose nutzen. Kabel vor Hitze und mechanischen Beschädigungen schützen.
- Gerät **nur mit rutschfesten Sportschuhen** nutzen. Niemals Absatzschuhe oder Spikes nutzen. Nicht barfuß oder auf Strümpfen laufen.
- Bei Verwendung von **Schuhbändern** sicherstellen, dass sie **kurz und fest gebunden** sind.
- Gerät **nicht mit weiter Kleidung, nicht mit langen Schuhbändern** und **nicht mit Handtüchern** nutzen, die sich verfangen könnten.
- Gerät **nicht mit Schmuck** oder losen Gegenständen nutzen.
- Gerät **nicht** unter Einfluss von **Alkohol, Medikamenten oder Drogen** benutzen.



WÄHREND DER NUTZUNG

- Das Gerät darf jeweils nur von **einer einzelnen Person** verwendet werden.
- **Betreten und Starten des Geräts:**
 - Gerät nur **betreten**, wenn der **Laufgurt im Stillstand** ist.
 - Das Gerät mit niedrigster Geschwindigkeit starten.
- **Beim Laufen auf dem Gerät:**
 - Geschwindigkeit **nur bei sicherem Laufen des Nutzers** erhöhen. Geschwindigkeit nur **langsam ändern**.
 - Niemals überanstrengen.
 - Nur vorwärts laufen; niemals seitwärts oder rückwärts.
 - Nicht auf dem bewegten Laufgurt stehenbleiben.
- **Anhalten und Verlassen des Geräts:**
 - Zum Anhalten Geschwindigkeit langsam bis zum Stillstand vermindern (Speed +/- - Tasten).
 - Gerät nur bei stillstehendem Laufgurt verlassen. Seitlich vom Gerät absteigen.
- Auf dem Gerät nicht essen oder trinken.
- Flüssigkeiten und Schmutz vom Gerät fernhalten.
- Keine Sprays auf dem oder nahe des Geräts verwenden.



UNMITTELBAR NACH DER NUTZUNG

- Schalter neben der Kabelbuchse ausschalten. Stromkabel vorsichtig vom Gerät abziehen.
- Erneut eine **Sichtprüfung** durchführen: Ist das Gerät sauber und intakt?



REINIGUNG, WARTUNG, EINSTELLUNG UND LAGERUNG

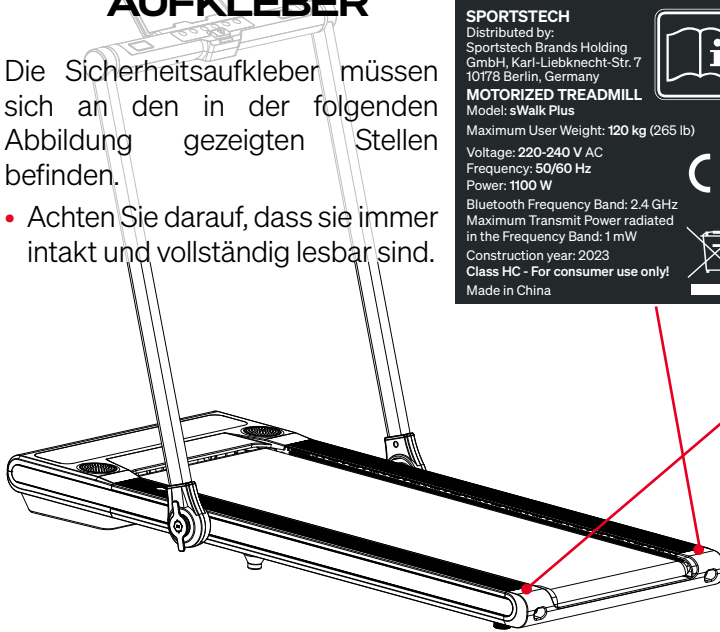
- Wartungsaufgaben und Einstellungen regelmäßig, jedoch nur entsprechend der Anleitung durchführen.
- Gerät in Lagerposition niemals einschalten.
- Gerät und Stromkabel außerhalb der Reichweite von Kindern und Tieren lagern.
- Gerät trocken, sauber und geschützt vor Frost, Hitze und Sonneneinstrahlung lagern.



SICHERHEITS- AUFKLEBER

Die Sicherheitsaufkleber müssen sich an den in der folgenden Abbildung gezeigten Stellen befinden.

- Achten Sie darauf, dass sie immer intakt und vollständig lesbar sind.



⚠ WARNING!

Risk of injuries from moving belt !

- Keep children and animals away from the treadmill.
- Do **not** move **fingers, feet or other limbs** or objects **under the moving belt**.
- Always wear **suitable footwear** for training.
- Make sure the belt is always properly **tensed and centered**.
- Reduce speed to **full stop** before descending.

Risk of electrical shock !

- Do not open the motor cover.
- Use the device only on a properly **grounded** socket.

⚠ WARNING!

Verletzungsgefahr durch Laufgurt !

- Kinder und Tiere vom Laufband fernhalten.
- **Finger, Füße oder andere Körperteile nicht** unter den Laufgurt bewegen.
- Immer **geeignete Schuhe** zum Training tragen.
- Sicherstellen, dass der Laufgurt immer korrekt **gespannt und zentriert** ist.
- Vor dem Absteigen Laufgurt **vollständig anhalten**.

Gefahr des elektrischen Schlag !

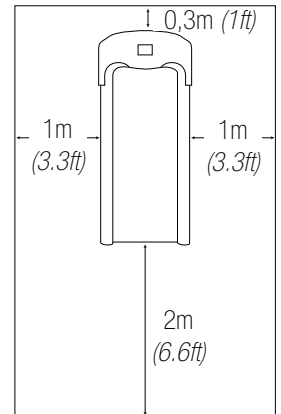
- Motorabdeckung nicht öffnen.
- Gerät nur an korrekt geerdeter Steckdose nutzen.

2. Aufstellen und Lagern

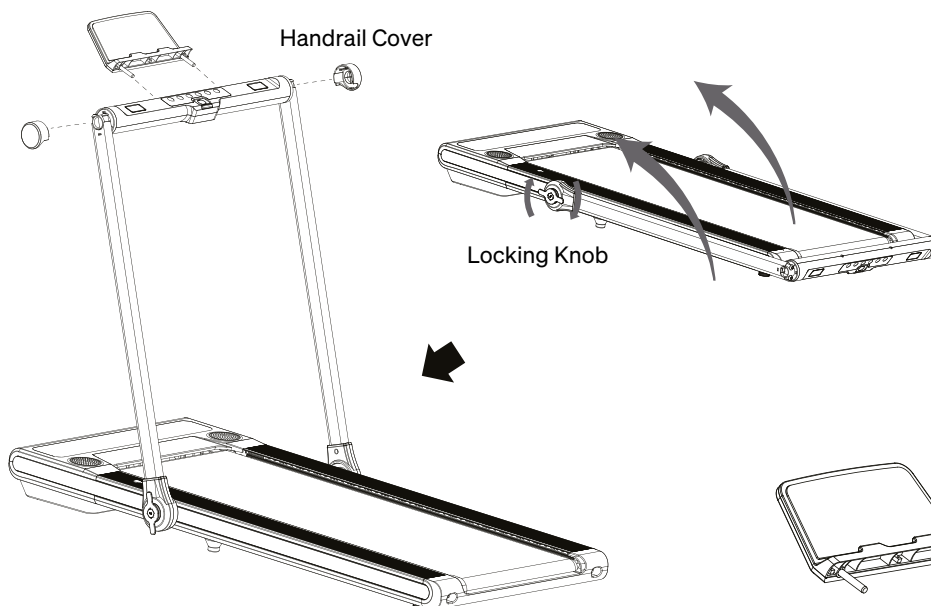
2.1 AUFSTELLORT

Suchen Sie einen Aufstellort für das Gerät, der folgende Voraussetzungen erfüllt:

- Trockener Innenbereich
- Gerät verdeckt keine Lüftungsöffnungen.
- Hitzefester robuster Untergrund; wenn erforderlich, Bodenschutzmatte verwenden
- Freiraum von mindestens 2 m (6.6 ft) hinter dem Gerät.
- Freiraum von mindestens 1 m (3.3 ft) auf beiden Seiten des Geräts.
- Freiraum von mindestens 30 cm (1.0 ft) vor dem Gerät.



Tablet Holder



2.2 SCHRITT 1

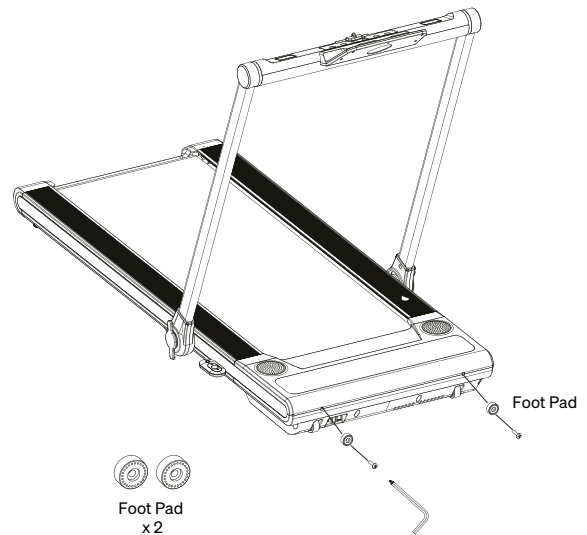
Es wird empfohlen, dass eine zweite Person bei diesem Schritt assistiert.

- Lösen Sie die Verriegelungsknöpfe und heben Sie die rechten und linken Haltebügelstützrohre an. Eine Person sollte die rechten und linken Haltebügelstützrohre in Position halten, während die andere Person die Verriegelungsknöpfe festzieht.

- Befestigen Sie den Tablet-Halter in den entsprechenden Rillen auf der Computerkonsole. Installieren Sie die linke und rechte Handlaufabdeckung auf der Computerkonsole.

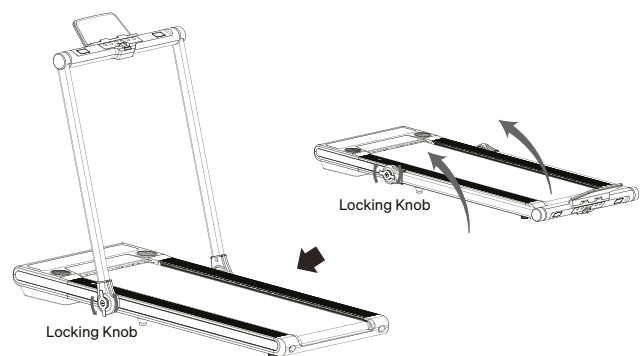
2.3 SCHRITT 2

Lösen Sie die Schrauben auf der Rückseite der Motorabdeckung. Befestigen Sie die Fußpad in der Nut und ziehen Sie sie mit dem mitgelieferten Inbusschlüssel fest.



2.4 ENTFALTEN/ ZUSAMMENFALTEN DER MASCHINE

Lockern Sie den Verriegelungsknopf, heben Sie dann das Laufband in die richtige Position und ziehen Sie den Verriegelungsknopf wieder fest.





3. Steuerung

3.1 ANZEIGE

<p>! Immer auf den seitlichen Schienen stehen, wenn Sie das Laufband starten. Starten Sie niemals das Laufband, wenn Sie auf dem Laufband stehen.</p>			
<p>LIGHTS:</p>	<p>Um die LED-Lichter EIN / AUS zu schalten.</p>	<p>PROG/PAUSE:</p>	<p>Um Ihr ausgewähltes Training (P1 bis P12) auszuwählen oder Ihr Training fortzusetzen/ zu beenden. Im Laufmodus drücken Sie die Taste, um in den Pausemodus zu gelangen. Die aktuellen Parameter bleiben unverändert und die Geschwindigkeit blinkt.</p>
<p>SPEED -:</p>	<p>Um den Funktionswert zu reduzieren. Um die Laufgeschwindigkeitsanpassungen während aller Trainingsphasen in verschiedenen Trainingsmodi zu verringern.</p>	<p>SPEED +:</p>	<p>Um den Funktionswert zu erhöhen. Um die Laufgeschwindigkeitsanpassungen während aller Trainingsphasen in verschiedenen Trainingsmodi zu erhöhen.</p>





MODE:	Um eine andere Funktion (ZEIT, ENTFERNUNG oder KALORIEN) zur Festlegung von Übungszielen im manuellen Programmmodus vor dem Training auszuwählen.	START/STOP:	Drücken Sie die START/STOP-Taste, um mit dem Training zu beginnen oder Ihr Training zu beenden.
--------------	---	--------------------	---

3.2 WALKPAD MODE

			
	Stehen Sie immer auf den Seitenschienen, wenn Sie das Laufband starten. Starten Sie niemals das Laufband, während Sie auf dem Laufband stehen.		
TIME:	Abgelaufene Zeit in Minuten und Sekunden im aktuellen Training.	SPEED:	Zeigt die aktuelle Geschwindigkeit von mindestens 1 km/h bis maximal 6,0 km/h an.
DISTANCE:	Zurückgelegte Strecke im aktuellen Training.	CALORIES:	Zeigt die insgesamt verbrannten Kalorien während Ihres Trainings an.

3.3 STEUERTASTEN AUF FERNBEDIENUNG



-  Drücken Sie die Taste, um das Training sofort in verschiedenen Trainingsmodi zu starten oder zu stoppen.
 - Im Stillstand: Programm (P01-P04) auswählen.
 - Mehrmals drücken, bis Programm-Nummer angezeigt wird.
 - 3 Sekunden drücken, um Lichtstreifen ein- oder auszuschalten.
- 
-  Geschwindigkeit erhöhen.
-  Geschwindigkeit vermindern.

3.4 SPORTSTECH LIVE APP

Die Sportstech LIVE App bietet Ihnen unter anderem:

- Individuelle Workouts von Profi-Trainer*in
- Landscape- und Outdoor-Videos
- Trainingsschwerpunkte festlegen
- Trainingsdaten in Echtzeit
- Trainigshistorie und -metriken



- Im Competition Mode mit Anderen messen – im Ranking Trophäen sammeln
- Geräteunabhängige Trainings z.B. für Yoga
- Leckere und abwechslungsreiche Kochrezepte
- ...und vieles mehr!



Hier informieren: <https://sportstech.link/app-download>

4. Trainieren

4.1 ÜBERBLICK DER TRAININGSMÖGLICHKEITEN

- **Freies Training** mit manueller Einstellung der Geschwindigkeit.
- Training mit 12 voreingestellten **Programmen**



WARNHINWEIS! Das System zur Überwachung der Herzfrequenz kann fehlerhaft sein. Zu starkes Trainieren kann zu gefährlichen Verletzungen oder zum Tod führen. Sollte sich Ihre Leistungsfähigkeit ungewöhnlich stark vermindern, beenden Sie das Training sofort.

- Überanstrengen Sie sich oder andere bei der Durchführung des Trainings nicht! Achten Sie immer auf die individuelle allgemeine und tägliche Fitness!

4.2 DEN ZIELPULS AUSWÄHLEN UND ÜBERWACHEN

Die Pulsfrequenz in BPM ('Beats per Minute') ist ein exzellenter Indikator, ob sie ihrem Trainingsziel und Ihrer aktuellen Fitness entsprechenden trainieren. Die BPMs für die jeweiligen Trainingsziele hängen nicht zuletzt vom Alter ab. Sie sollten Ihren Puls beim Training auf geeignete Weise überwachen.

- Zur Pulsmessung können Sie einen Pulsgurt oder ein Pulsarmband anlegen.

Ihren ungefähren Zielpuls wählen Sie so aus:

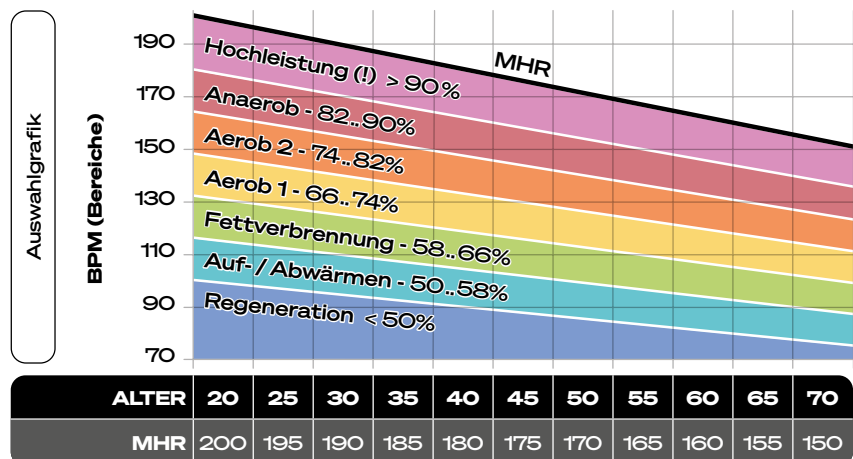
- In der unteren Grafik wählen Sie Ihr ungefähres Alter aus.
- Darunter wird als Schätzwert Ihr ungefähre, alterstypischer Maximalpuls (MHR) angezeigt.

Über die **Auswahlgrafik**

bestimmen Sie Ihren

Zielpulsbereich.

- Gehen Sie von Ihrem Alterswert nach oben in den farblichen Bereich, der Ihrem Trainingsziel entspricht.
- Gehen Sie dann gerade nach links, und lesen Sie auf der Skala ungefähr den Zielpuls ab.



In allen Fällen:

- Prüfen Sie, ob der ermittelte Zielpuls Ihren **Bedürfnissen** entspricht. Wenn nicht, passen Sie ihn an, bis Sie einen optimalen Wert gefunden haben.

Weitere Informationen

Videos und andere Medien



Link zu den Videos:
https://sportstech.link/swalk_plus_video

Uns gibt es auch auf Social Media!

Hol dir die neuesten Produktinfos, Trainingsinhalte uvm. auf unserer:



Instagram-Seite
<https://www.instagram.com/sportstech.official/>



Facebook-Seite
<https://www.facebook.com/sportstech.de>

4.3 DEHNÜBUNGEN ZUM AUF- UND ABWÄRMEN

- Machen Sie einige Dehnübungen, um Ihr Training zu beginnen. Überdehnen Sie niemals Ihre Muskeln.
- Wir empfehlen, jede der folgenden Übungen 10 Mal durchzuführen und den kompletten Zyklus bis zu fünf Mal zu wiederholen. Dann gestalten Sie Ihr Training nach Ihrem persönlichen Fitnesslevel.
- Machen Sie nach dem Training auch Dehnübungen, um richtig abzuwärmen.

1



MIT DEM KOPF ROLLEN

Drehen Sie den Kopf nach rechts für eine Sekunde, fühlen Sie die Streckung auf der linken Seite des Nackens, dann drehen Sie den Kopf zurück für eine Sekunde, recken Sie Ihr Kinn nach oben und lassen Ihren Mund geöffnet. Drehen Sie Ihren Kopf nach links für eine Sekunde, dann senken Sie Ihren Kopf auf die Brust für eine Sekunde.

2



SCHULTER-HEBEN

Heben Sie Ihre rechte Schulter zu Ihrem Ohr an für eine Sekunde. Danach die linke Schulter für eine Sekunde anheben und dabei gleichzeitig die rechte Schulter ablassen.

3



SEITLICHES STRECKEN

Öffnen Sie Ihre Arme zur Seite und heben Sie diese an, bis sie über Ihrem Kopf sind. Strecken Sie Ihren rechten Arm so weit wie möglich in Richtung Decke für eine Sekunde. Wiederholen Sie diese Aktion mit dem linken Arm.

4



QUADRIZEPS-DEHNUNG

Mit einer Hand an der Wand abstützen, um das Gleichgewicht besser zu halten, nach hinten greifen und den rechten Fuß nach oben ziehen. Die Ferse so nahe wie möglich an das Gesäß heranbringen. Halten Sie diese Stellung für 15 Sekunden und wiederholen es mit dem linken Fuß.

5



INNENSCHENKEL-DEHNUNG

Setzen Sie sich hin, mit den Fußsohlen gegeneinander, Ihre Knie weisen nach außen. Die Füße so nah wie möglich an den Unterleib heranziehen. Drücken Sie die Knie behutsam auf den Boden. 15 Sekunden lang halten.

6



ZEHEN BERÜHREN

Langsam von der Hüfte aus nach vorn beugen, Rücken und Schultern locker halten, während Sie sich strecken bis die Hände den Boden erreichen. So weit wie möglich strecken und 15 Sekunden lang halten.

7



ACHILLESSEHNEN-DEHNUNG

Strecken Sie Ihr rechtes Bein aus. Die Sohle des linken Fußes gegen die Innenseite des rechten Oberschenkels stützen. So weit wie möglich in Richtung Ihrer Zehen strecken. 15 Sekunden lang halten. Entspannen Sie sich und wiederholen Sie es mit dem linken Bein.

8



WADEN / ACHILLES-DEHNUNG

Lehnen Sie sich gegen eine Wand mit dem linken Bein vor dem rechten und den Armen vorwärts gerichtet. Halten Sie Ihr rechtes Bein gerade und den linken Fuß auf dem Boden, dann beugen Sie das linke Bein und lehnen sich nach vorne, indem Sie Ihre Hüften zur Wand hin bewegen. Spannung halten und dasselbe mit dem anderen Bein für 15 Sekunden wiederholen.

4.4 FREIES TRAINING

- Stellen Sie die FüÙe auf die Schienen links und rechts des Laufgurts.
- Wenn Sie bereit sind, drücken Sie die **Start-Taste** auf der Konsole. Das Laufband setzt sich in Bewegung.
- Setzen Sie die FüÙe kurz nacheinander auf das Laufband.
- Wenn gewünscht, verändern Sie die Geschwindigkeit des Laufbands mit den entsprechenden Tasten auf dem Bedienfeld. **Niemals überanstrengen!**
- Wenn Sie das Training beenden wollen, drücken Sie die **„Stop“** - Taste auf dem Bedienfeld.

4.5 TRAININGSPROGRAMME


Im PROGRAMM-Modus drücken Sie die PROG-Taste, um Ihr ausgewähltes Training (P01 bis P12) auszuwählen.

- Drücken Sie die TASTE SPEED + oder SPEED -, um die Einstellung zu ändern.
- Drücken Sie die START-Taste, um die Bestätigung zu geben und Ihr Training zu starten.

MINUTE		1	2	3	4	5	6	7	8	9	10	11	12	13	14	15	16	17	18	19	20
PROGRAMM	P01 (km/h)	1,5	1,5	2,0	2,0	2,5	2,5	2,0	2,0	2,5	2,5	3,0	3,0	2,0	2,0	2,0	2,5	2,0	2,0	1,5	1,5
	P02 (km/h)	2,0	2,0	2,0	2,0	2,5	2,0	3,0	2,5	2,0	2,5	3,0	2,0	2,5	2,5	2,5	2,0	2,0	2,0	1,5	1,5
	P03 (km/h)	2,0	2,0	2,0	3,0	3,0	3,0	2,5	2,5	3,0	3,0	2,0	2,0	3,0	3,0	2,5	2,5	3,0	2,5	2,0	1,5
	P04 (km/h)	1,5	1,5	2,0	2,5	2,5	2,0	2,5	3,0	2,0	3,0	4,0	4,0	4,0	2,5	2,5	3,0	2,5	2,5	2,0	1,5
	P05 (km/h)	2,5	2,0	2,5	3,0	3,0	2,5	2,0	3,0	4,0	4,0	3,0	3,0	2,0	2,0	2,5	4,0	2,0	2,0	2,0	1,5
	P06 (km/h)	2,5	2,5	2,5	4,0	4,0	2,5	2,5	2,5	2,5	4,0	4,0	2,5	2,5	2,5	4,0	4,0	3,0	2,5	2,0	1,5
	P07 (km/h)	2,0	2,5	4,0	4,5	3,0	3,0	4,5	4,5	3,0	3,0	4,5	4,5	3,0	3,0	4,0	4,0	2,5	2,5	2,5	2,0
	P08 (km/h)	1,5	2,5	3,0	4,0	1,5	2,5	3,0	4,5	1,5	2,5	3,0	4,5	1,5	2,5	3,0	4,0	1,5	2,5	3,0	1,5
	P09 (km/h)	2,0	2,0	3,0	3,0	4,5	4,5	4,5	5,0	5,0	3,0	2,5	2,5	3,0	3,0	4,5	4,5	3,0	3,0	2,0	1,5
	P10 (km/h)	1,5	2,5	3,0	3,0	4,0	4,0	4,5	4,5	5,0	5,0	4,5	4,5	4,0	4,0	3,0	3,0	2,5	2,0	2,0	1,5
	P11 (km/h)	2,0	2,5	3,0	6,0	3,0	6,0	3,0	3,0	3,0	6,0	6,0	3,0	3,0	3,0	6,0	6,0	5,0	4,5	4,0	2,0
	P12 (km/h)	1,5	3,0	5,0	6,5	4,5	4,5	6,5	6,5	4,5	4,5	6,5	6,5	4,0	4,0	6,0	6,0	3,0	3,0	2,5	2,0

4.6 TRAININGSPROGRAMME IM WALKING MODE (P01-P04)

Der Computer bietet 4 Programme (P01-P04). Die Geschwindigkeitsentwicklung in jedem Programm wird unten angezeigt.

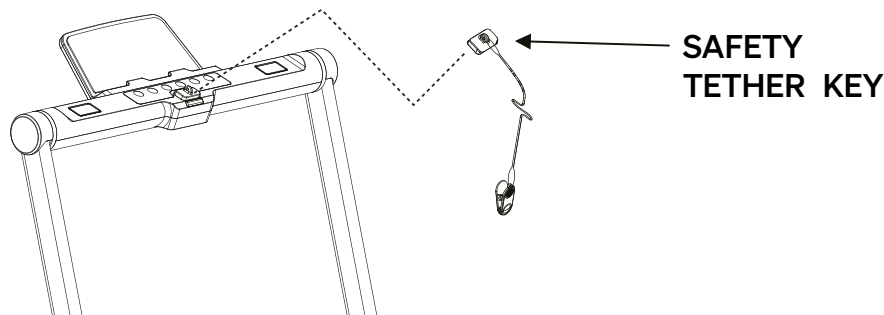
- Drücken Sie die Taste  auf der Fernbedienung, bis die Nummer des gewünschten Programms angezeigt wird.
- Drücken Sie die START/STOP-Taste auf der Fernbedienung, um das Training zu starten.
- Wenn gewünscht, passen Sie die Geschwindigkeit mit den + / - Tasten auf der Fernbedienung an.
- Wenn gewünscht, unterbrechen Sie das Training mit der START / STOP-Taste auf der Fernbedienung.

MINUTE		1	2	3	4	5	6	7	8	9	10	11	12	13	14	15	16	17	18	19	20
PROGRAMM	P01 (km/h)	1,5	1,5	1,5	1,5	2,0	2,0	1,5	1,5	1,5	1,5	1,5	1,5	2,0	2,0	2,0	2,0	1,5	1,5	1,5	1,5
	P02 (km/h)	1,5	1,5	1,5	1,5	2,0	2,0	2,0	2,0	2,5	2,5	2,5	2,5	2,0	2,0	2,0	2,0	1,5	1,5	1,5	1,5
	P03 (km/h)	2,0	2,0	2,0	2,0	2,5	2,5	2,5	2,5	2,5	2,5	2,5	2,5	2,0	2,0	2,0	2,0	1,5	1,5	1,5	1,5
	P04 (km/h)	2,5	2,5	2,5	2,5	2,5	2,5	3	3	3	4	4	3	3	3	2,5	2,5	2,5	2,5	2,5	2,5

4.7 NOTFALLSTOPP

Vor Beginn einer Trainingseinheit stellen Sie sicher, dass der Sicherheits-Tether-Schlüssel ordnungsgemäß auf die Computerkonsole gesetzt ist und der Sicherheitsclip sicher an Ihrer Kleidung befestigt ist. Wenn Sie fallen, zieht der Clip den **Sicherheitsschlüssel** aus der Computerkonsole und das Laufband stoppt sofort für einen Notstopp, um Verletzungen zu verhindern.

Setzen Sie den Sicherheits-Tether-Schlüssel wieder auf die Computerkonsole. Drücken Sie die START-Taste, um das Training fortzusetzen.



5. Bluetooth-Audiofunktion



Sie können die Lautsprecher an der Konsole nutzen, um Audio von Ihrem Abspielgerät abzuspielen.

- Bluetooth-Funktion am Abspielgerät einschalten. Abspielgerät in Bluetooth sichtbar machen.
- Aus der Liste der in der Nähe befindlichen Bluetooth-Geräte 'BTMP3' auswählen und mit Ihrem Abspielgerät ein Pairing durchführen.
- Kontrolle des Abspielens und der Lautstärke über Ihr Abspielgerät durchführen.

Dies könnte Sie auch interessieren

SPORTSTECH

sPulse Pulsarmband

Mit dem kabellosen Pulsarmband sPulse werden Sie beim Training durch drei Funkprotokolle unterstützt: Bluetooth, ANT+ und 5.3 kHz. So haben Sie Ihr Konditions-Level immer genau im Blick.

Das praktische Workout-Add-on speichert zudem Ihre Fitness-Daten. Zum Abgleich lassen diese sich ruck-zuck abrufen. Dadurch können Sie Ihre persönliche Entwicklung über Tage bis Jahre hinweg beobachten. Gehen Sie ans Limit und werden Sie fitter als je zuvor.

Dabei unterstützt Sie auch die Anzeige Ihres aktuellen Pulsbereichs durch farbige LEDs. Je nach Intensität leuchtet das Armband in einer von sieben Farben – zur optimalen Orientierung und für zusätzliche Motivation beim Herz stärkenden Cardio-Workout.

Bestellen Sie jetzt das vielseitige sPulse-Pulsarmband von Sportstech, um das Beste aus sich rauszuholen.

 Sie können dieses Produkt über folgenden QR-Code oder Link käuflich erwerben:

<https://www.sportstech.de/sPulse>

SPORTSTECH

BBS300

Badezimmerwaage

Einfach. Gesünder. Leben.

Das BBS300.

Sie möchten Ihren Fitness-Status jederzeit im Blick haben und herausfinden wollen, ob Sie Ihren Zielen schon näher gekommen sind? Dann ist die Personenwaage BBS300 von SPORTSTECH genau die richtige Wahl für Sie! Nicht nur, weil Sie mit ihr die 13 wichtigsten Körperdaten messen können, sondern auch, weil Sie dank smarter Features, wie der App-Kompatibilität, dem großen LED-Display sowie dem leistungsstarken Akku von einem enormen Komfort profitieren.

 Sie können dieses Produkt über folgenden QR-Code oder Link käuflich erwerben:

<https://www.sportstech.de/bbs300-personenwaage-schwarz>



Bluetooth



ANT+



5,3 kHz Konnektivität



6. Fehlerbehandlung

Fehler	möglicher Grund	mögliche Lösung
Gerät lässt sich nicht einschalten oder startet nicht	Stromkabel nicht eingesteckt	Stromkabel einstecken
	Elektronische Sicherung hat ausgelöst	Rücksetz-Knopf neben dem Stromanschluss am Gerät drücken.
Laufgurt rutscht	Laufgurt nicht genug gespannt	Laufgurt spannen
Laufgurt stockt während Benutzung	Laufgurt nicht genug geschmiert	Silikon-Öl nachfüllen
	Laufgurt zu stark gespannt	Laufgurt entspannen
Laufgurt nicht zentriert	Laufgurt ungleich gespannt	Laufgurt mittig einstellen

In allen Zweifelsfällen kontaktieren Sie unseren Kundendienst. Die Kontaktdaten finden Sie auf der letzten Seite.

7. Reinigung und Wartung

7.1 REINIGUNG

- Nach jeder Nutzung mit einem leicht feuchten Lappen Schweiß vom Gerät abwischen.
- Niemals Feuchtigkeit oder Nässe an den Computer oder andere elektrische oder elektronische Komponenten kommen lassen.
- Keine Scheuer- oder Lösungsmittel verwenden.

7.2 WARTUNG

- Prüfen Sie vor und nach jedem Training den einwandfreien Zustand des Gerätes. Prüfen Sie hierbei auch, dass alle Befestigungsteile und Schutzabdeckungen angebracht und fest sind. Schrauben und Muttern bei Bedarf nachziehen.

7.3 SCHMIEREN

Für einwandfreie Funktion und lange Lebensdauer des Geräts muss der Laufgurt angemessen mit Silikon-Öl geschmiert sein. An der Unterseite des Geräts befinden sich dünne Rohre als Schmiersystem.

7.3.1 Schmier- und Prüfintervalle

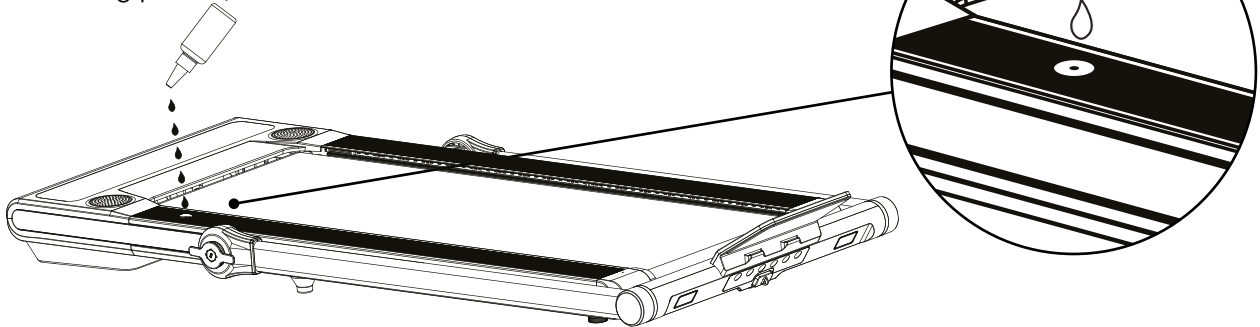
- Füllen Sie nach den ersten 25 Betriebsstunden (oder 2-3 Monaten) Silikon-Öl nach.
- Prüfen Sie regelmäßig die Schmierung.
- Füllen Sie spätestens alle 50 Betriebsstunden (oder 5-8 Monate) Silikon-Öl nach.

7.3.2 Schmierung prüfen

- Stellen Sie sicher, dass der Netzstecker des Geräts gezogen ist.
- Heben Sie den Laufgurt auf einer Seite an. Fahren Sie mit dem Finger über die Oberseite des Laufdecks unter dem Laufgurt.
 - Wenn sich das Laufdeck leicht ölig an anfühlt, ist die Schmierung ausreichend.
 - Wenn sich das Laufdeck jedoch trocken anfühlt, müssen Sie Silikon-Öl nachfüllen.

7.3.3 Silikon-Öl nachfüllen

- Schutzkappe des Ölsystems in der linken Schiene des Laufbandes entfernen.
- Vorsichtig einige Tropfen Öl einfüllen.
- Schutzkappe schließen.
- Schmierung prüfen, wie beschrieben.



7.4 LAUFGURT EINSTELLEN

Der Laufgurt wird werkseitig gespannt. Durch Dehnung kann nach einiger Zeit jedoch ein Nachspannen und Nachstellen des Laufgurts erforderlich sein. Dies erfolgt über Schrauben in den Endkappen des Laufgurt-Rahmens, die mit dem mitgelieferten Inbusschlüssel gedreht werden können.

7.4.1 Prüfen der Spannung des Laufgurts

Wenn der Laufgurt beim Betreten, beim Verändern der Geschwindigkeit oder bereits beim Einschalten durchrutscht, ist er wahrscheinlich zu schwach gespannt. Der Laufgurt darf jedoch auch nicht zu fest gespannt sein, da dies u.a. den Verschleiß der Kugellager erhöht.

- Sicherstellen, dass sich keine Kinder oder Tiere dem Laufband nähern.
- Gerät einschalten und Laufgurt mit 4 bis 6 km/h laufen lassen und Lauf beobachten.

7.4.2 Gleichmäßiges Nachspannen des Laufgurts

- Schrauben abwechselnd auf beiden Seiten gleichmäßig und vorsichtig etwa eine Viertel-Drehung **im Uhrzeigersinn drehen**, um die Spannung zu erhöhen. Nicht zu stark spannen.
- Prüfen, dass der Laufgurt mittig verläuft und angemessen gespannt ist.

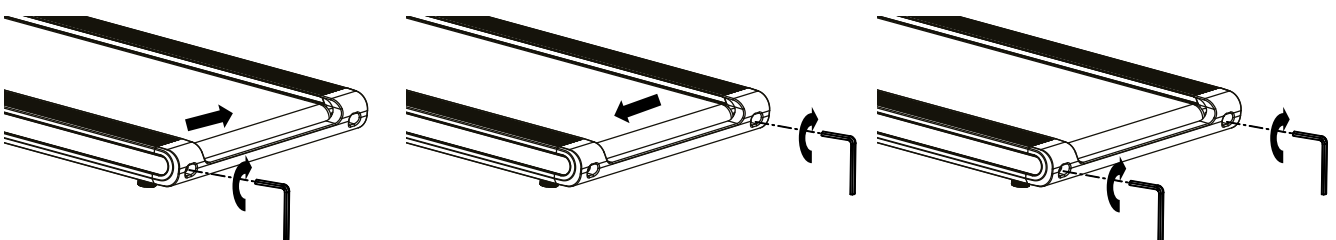
7.4.3 Entspannen des Laufgurts

In seltenen Fällen kann der Laufgurt zu fest gespannt sein. Dann:

- Schraube(n) vorsichtig etwa eine Viertel-Drehung **gegen den Uhrzeigersinn** drehen, um die Spannung zu vermindern.
- Prüfen, dass der Laufgurt mittig verläuft und angemessen gespannt ist.

7.4.4 Laufgurt mittig einstellen

- Falls der Laufgurt nicht mittig verläuft, muss die Spannung höher werden auf jener Seite, zu der er tendiert.
(läuft nach rechts => rechts leicht nachspannen oder links leicht entspannen;
läuft nach links => links leicht nachspannen oder rechts leicht entspannen)
- Jeweils maximal eine Viertel-Drehung nachspannen, dann mittigen Lauf erneut prüfen.



8. Entsorgung

8.1 INFORMATIONEN ZU ENTHALTENEN BATTERIEN

Liebe Kundinnen und Kunden,

als Endnutzer sind Sie gesetzlich verpflichtet, Elektrogeräte und Batterien einer vom Siedlungsabfall getrennten Erfassung zuzuführen. Dies möchten wir Ihnen so einfach wie möglich machen.

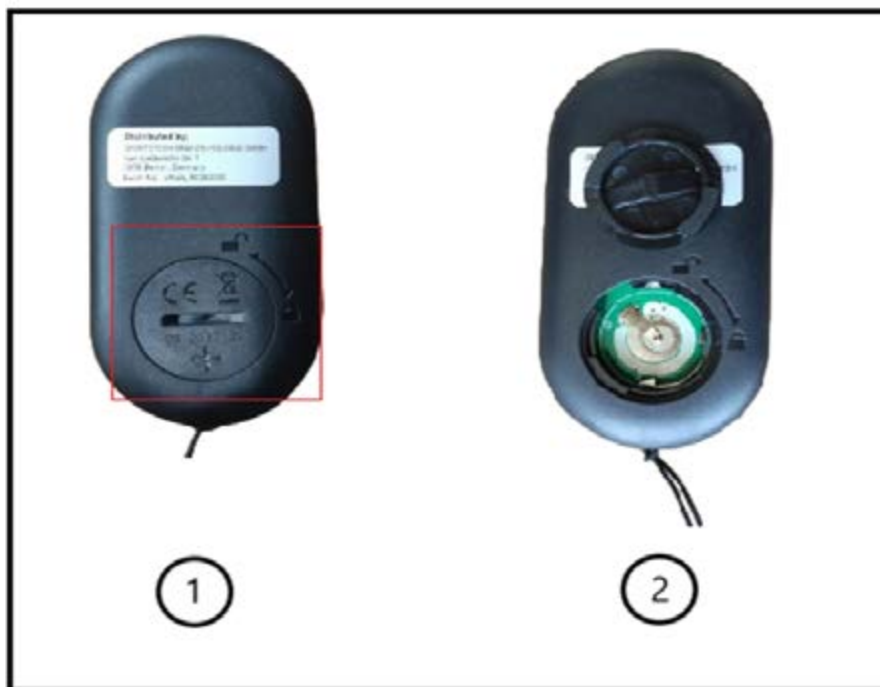
Bitte beachten Sie hierzu die Hinweise auf dieser Seite.

Information gemäß § 4 Absatz 4 Elektroggesetz

Batterietyp:	CR2032
Chemisches System:	Li Mn Lithium Maganese Dioxide
Hersteller Batterie:	Yiwu Huadao Battery Factory

Angaben zur sicheren Entnahme der Batterien oder der Akkumulatoren

- Öffnen Sie die Batterieabdeckung an der Rückseite des Gerätes. Drehen Sie hierzu, z.B. mithilfe einer Münze, die Batterieabdeckung ein Stück nach links.
- Entfernen Sie die Batterie/den Akku aus dem Gerät.
- Batterie/Akku und gegebenenfalls das Gerät können jetzt getrennt voneinander bei der jeweils geeigneten offiziellen Sammelstelle entsorgt werden. Beachten Sie hierzu auch die örtlich gültigen Vorschriften.



8.2 HINWEISE ZUR RÜCKNAHME VON ELEKTROALTGERÄTEN UND ALTBATTERIEN

Liebe Kund*innen, als Endnutzer sind Sie gesetzlich verpflichtet, Elektroaltgeräte und Altbatterien sowie Altakkumulatoren einer vom Siedlungsabfall getrennten Erfassung zuzuführen. Dies möchten wir Ihnen so einfach wie möglich machen. Bitte beachten Sie hierzu folgende Hinweise:

Hinweise zum Elektro- und Elektronikgerätegesetz (ElektroG)



Wir weisen Besitzer von Elektro- und Elektronikaltgeräten darauf hin, dass Elektroaltgeräte gemäß den geltenden gesetzlichen Vorschriften einer vom Siedlungsabfall getrennten Erfassung zuzuführen sind.

Das dargestellte und auf Elektro- und Elektronikaltgeräten aufgebrachte Symbol einer durchgestrichenen Abfalltonne weist zusätzlich auf die Pflicht zur getrennten Erfassung hin.

Kennzeichnung von Sammel- und Rückgabestellen für den Endnutzer - Sammellogo:

Wo immer Sie dieses Zeichen sehen, d.h. im Handel, an einem Wertstoff- oder Recyclinghof, können Sie sich sicher sein, dass man alte Elektrogeräte zurückgeben kann.



Vertreiber von Elektro- und Elektronikgeräten sind nach den in § 17 Abs. 1 ElektroG definierten Voraussetzungen zur Rücknahme von Elektro- und Elektronikgeräten verpflichtet. Stationäre Vertreiber müssen beim Verkauf eines neuen Elektro- und Elektronikgeräts ein Elektroaltgerät der gleichen Art kostenfrei zurücknehmen (1:1-Rücknahme). Dies gilt auch bei Lieferungen nach Hause. Diese Vertreiber müssen außerdem bis zu drei kleine Elektroaltgeräte ($\leq 25\text{cm}$) zurücknehmen, ohne dass dies an einen Neukauf geknüpft werden darf (0:1-Rücknahme). Sofern Sie dies wünschen, müssen Fernabsatzvertreiber (z. B. Online-Vertreiber) nach den in § 17 Abs. 2 ElektroG definierten Voraussetzungen bei Auslieferung eines Elektro- und Elektronikgeräts der Kategorie 1, 2 und 4 im Sinne von Anlage 1 ElektroG am Ort der Abgabe des Neugeräts (z. B. Ihre Wohnung) ein vergleichbares Elektroaltgerät kostenlos abholen. Außerdem müssen diese Vertreiber nach § 17 Abs. 2 ElektroG für die Produktkategorien 3, 5 und 6 im Sinne von Anlage 1 ElektroG Rücknahmestellen für Elektroaltgeräte in zumutbarer Entfernung zu den Endnutzern bereithalten.

Nachfolgend möchten wir Sie auf die von uns geschaffenen Rückgabemöglichkeiten nach § 17 Abs. 1 und Abs. 2 ElektroG informieren.

Sie können 3 Elektroaltgeräte einer Geräteart bis zu einer Größe von 25 cm unentgeltlich in unseren Shops abgeben:

- 10627 Berlin; Bismarckstraße 73
- 40477 Düsseldorf; Nordstraße 27
- 80797 München; Schleißheimer Str. 141

Sie können größere Elektroaltgeräte bei einem Kauf eines vergleichbaren Neugeräts ebenfalls in unseren Shops abgeben. Sie können Elektroaltgeräte aber auch in den unter <https://www.take-e-back.de/Verbraucher-Ruecknahmestellen-finden> angeführten Rücknahmestellen zurückgeben.

Nach dem ElektroG sind wir als Fernabsatzvertreiber von Elektrogeräten nach § 17 Abs. 2 ElektroG in Verbindung mit § 17 Abs. 1 ElektroG verpflichtet, Elektro- und Elektronikaltgeräte auch in Fällen der Auslieferung unentgeltlich zurückzunehmen. Dieser gesetzlichen Verpflichtung kommen wir **über** die take-e-way GmbH nach. Sofern Sie von uns ein Elektrogerät der Kategorie 1, 2 oder 4 im Sinne von Anlage 1 ElektroG erworben haben, können Sie von uns bei der Auslieferung des bestellten Neugeräts die unentgeltliche Abholung eines vergleichbaren Elektroaltgeräts fordern. Bitte wenden Sie sich hierfür an unsere Mitarbeiter. Sie erreichen uns per E-Mail unter takeaway@sportstech.de.

Weitergehende Informationen zur Abholung eines Elektroaltgeräts finden Sie unter www.sportstech.de/entsorgung.

Daneben können Sie Elektroaltgeräte an den Sammelstellen der öffentlich-rechtlichen Entsorgungsträger abgeben. Sie leisten einen wichtigen Beitrag zur Wiederverwendung, zum Recycling und zur sonstigen Verwertung von Altgeräten, indem Sie Ihre Altgeräte einer getrennten Erfassung in den richtigen Sammelgruppen zuführen.

- Für die Löschung personenbezogener Daten auf den zu entsorgenden Elektroaltgeräten sind Sie als Endnutzer vor der Abgabe selbst verantwortlich.
- Besitzer von Altgeräten haben Altbatterien und Altakkumulatoren, die nicht vom Altgerät umschlossen sind, sowie Lampen, die zerstörungsfrei aus dem Altgerät entnommen werden können, im Regelfall vor der Abgabe an einer Erfassungsstelle vom Altgerät zu trennen und einer hierfür vorgesehenen Entsorgung zuzuführen.

B. Hinweise zur Entsorgung und Symbolik für ein Elektrogerät mit Hinweis zum Batteriegesetz (BattG)



Altbatterien und Altakkus dürfen nicht im Hausmüll entsorgt werden. Als Endnutzer sind Sie zur Rückgabe von Altbatterien gesetzlich verpflichtet. Das Zeichen mit der durchgekreuzten Abfalltonne bedeutet, dass Sie Altbatterien und Altakkus nicht im Hausmüll entsorgen dürfen.

Nutzen Sie dafür die offiziellen Rücknahmestellen wie etwa die Sammelstellen öffentlich-rechtlicher Entsorgungsträger. Sie können Altbatterien außerdem auch in Handelsgeschäften zurückgeben, sofern diese Batterien veräußern. Finden sich unter dem Zeichen der durchgekreuzten Abfalltonne auf der Batterie oder der Verpackung zusätzlich die Zeichen Cd, Hg oder Pb ist das ein Hinweis darauf, dass die Batterie entweder Cadmium, Quecksilber oder Blei enthält. Es handelt sich dabei um giftige Schwermetalle, die nicht nur erhebliche Risiken für die Umwelt, sondern auch für die

menschliche Gesundheit bergen.

Kennzeichnung von Sammel- und Rückgabestellen für den Endnutzer- Sammellogo:

HINWEIS: In die Sammelboxen mit diesem Zeichen gehören nur Gerätebatterien und keine batteriebetriebenen Elektrogeräte



Altbatterien, die wir als Neubatterie führen oder geführt haben, können Sie auch bei uns im Versandlager oder in unseren Shops zurückgeben:

- Sportstech Brands Holding GmbH; Köpenicker Str. 44; 12357 Berlin
- 10627 Berlin; Bismarckstraße 73
- 40477 Düsseldorf; Nordstraße 27
- 80797 München; Schleißheimer Str. 141
- Zur Vermeidung von Kurzschlüssen sollten die Pole von Lithium-Batterien vor der Rückgabe verklebt werden.
- Aus Sicherheitsgründen bitten wir Sie, die Batterien nicht postalisch an uns zu verschicken und verweisen exemplarisch dazu auf die Regelungen zum Versand von Gefahrgut der Deutschen Post.
- Sie können die Haltbarkeit Ihrer Batterien positiv beeinflussen, indem Sie Geräte, die Sie nicht nutzen, ausschalten und zusätzlich die Batterien herausnehmen.

Unabhängig davon weisen wir auf Folgendes hin:

Altbatterien enthalten Schadstoffe, die bei nicht sachgemäßer Lagerung oder Entsorgung die Umwelt oder Ihre Gesundheit schädigen können. Batterien enthalten aber auch wichtige Rohstoffe wie z.B. Eisen, Zink, Mangan oder Nickel und können verwertet werden. Wenn Sie Batterien über den Hausmüll entsorgen, werden diese auf eine Mülldeponie gebracht. Dadurch gehen diese wichtigen Rohstoffe verloren und verschmutzen die Umwelt.



RECYCLINGKREISLAUF

Materialien können wieder dem Rohstoffkreislauf zugeführt werden. Entsorgen Sie die Verpackung und andere Materialien gemäß den aktuellen Bestimmungen. Informationen erhalten Sie bei den Rückgabe- und Sammelsystemen Ihrer Gemeinde.

User Manual

Dear customer,

We are pleased you chose a device from the SPORTSTECH product range. SPORTSTECH sports equipment offers you high quality and new technology.

In order to fully use the potential of your device and be able to enjoy it for many years, please read this manual carefully before starting up and beginning of training, and use the device according to the instructions. The operational safety and function of the device can only be guaranteed if the safety instructions in this user manual are observed.

We shall not assume any liability for damages resulting from improper use or incorrect operation.



WARNING! Danger from improper use!



- **Make sure that ALL persons using the device have read and understood this user manual. Keep this manual in a safe place close to the device.**
- **Adhere to ALL Safety Advices in this manual.**
- **NEVER overexert yourself or others when using the device.**

Table of contents

Scope of delivery	22
Technical data.....	22
Exploded drawing/spare parts list.....	22
Conformity	22
1. Important Safety Notes.....	23
2. Assembly instructions.....	25
3. Control	26
4. Training.....	28
5. Bluetooth audio function	31
6. Troubleshooting	33
7. Cleaning and maintenance	33
8. Disposal.....	35
EU Declaration of Conformity.....	92

Scope of delivery

1	Motor-driven treadmill with variable speed; loudspeakers, tablet holder		
2	Remote control	3	Power cable
4	Pads for storing	5	Operating manual
6	Allen Key for pads and for tensioning	7	Safety tether key
8	Handrail cover set		

Technical data

Product dimensions (LxWxH) when set up	131.5 × 66.0 × 99.3 cm
Net weight of the device	28 kg (61.7 lbs)
Maximum permitted user weight	120 kg (265 lb)
Minimum/Maximum speed	1 km/h / 12 km/h
Mains voltage and frequency for power connection	220..240 V AC; 50..60 Hz
Electrical power consumption	1100 W
Current (fuse)	3.5 A
Radio protocol for pulse signal transmission	Bluetooth
Connection with smart devices	Bluetooth 4.2
Maximum radiated transmitting power	0 dBm

Exploded drawing/spare parts list



- With the drawing and list, identify the required spare part and note the number.
- Contact our customer service and give the number of the spare part. You find the contact details on the back of the manual or on our website.
- Clarify all further steps with our staff.

Under the following link you will find the exploded view and the spare parts list:
https://sportstech.link/swalk_plus_spareparts

Conformity

You find the declaration of conformity on the second-last page of this manual.

1. Important Safety Notes



WARNING! Danger from improper use!

- Read all instructions and safety notes before using the device. Follow them carefully.
- Danger of health damage or even death due to improper or excessive training!
- The device is not suitable for medical purposes and high accuracy applications.
- Also apply common sense to prevent risks.



PERSONAL REQUIREMENTS

GENERAL PHYSICAL CONDITIONS

WARNING! Danger of health damage or even death due to improper or excessive training! Using the device is strenuous for the circulation and the musculoskeletal system.

- The intensity of use (speed) may **never exceed the current fitness of the user**.
- Always pay attention to physical signals. **The pulse measurement may be inaccurate.**
- **Stop the training immediately in case of** discomfort, weakness, body aches, chest pain, nausea, shortness of breath or similar.
- If necessary, seek medical advice before training; especially if you are older, have medical problems or have little experience with physical training.
- People with limited abilities may only use the device with a suitable supervisor and at low speed.

Weight and age requirements

- **Only adult** persons are allowed to use the device.
- **The maximum permissible user weight is 120 kg (265 lb).**
- **Children under 14 years of age may never use the device or perform any cleaning or maintenance tasks on the device.**



GENERAL CONDITIONS OF USE

- **Do not use the device commercially**, but only for home use. **Do not use the device for therapeutic purposes.**
- Children and animals must be kept at a **safe distance** of at least 3 m (10 ft) from the device. The moving running belt is particularly dangerous.



UNPACKING AND SETTING-UP

- **DANGER! Risk of suffocation!** Keep plastic bags and the like away from children and pets.
- Keep the packaging material during the return period to facilitate a possible return of the goods. Dispose of the packaging material later in accordance with local regulations (e.g. recycling).
- Only set up the device on a **firm, level** surface in **dry indoor areas**. Protect sensitive surfaces with a heat-resistant mat: The engine compartment can get hot.
- Set up the device with sufficient **clearance** in all directions; in particular, maintain a clearance of at least 2 m (6.6 ft) behind the device (see section "Setting up the device").
- Ensure that all **ventilation openings** of the engine compartment are **free** and clean. If there is a carpet under the device, it may not touch the underside of the device.



ENSURE IMMEDIATELY BEFORE EACH USE

- Perform **visual inspection** before each use; especially check and correct the following:
 - Is the device standing safely and **stable**?
 - Is the **running belt** sufficiently **lubricated**, aligned centrally and sufficiently **tensioned**?
 - Are all **connections** tight ? (screws, nuts, etc.)
 - Is the **cable** intact?
 - Is the **area around** the device free from accident hazards such as sharp-edged objects?
- In the event of **any defect** in the device or the cable, **do not use** the device, but secure it against any use and arrange for repair.
- Only use the device with correct electrical values and original cables with protective earthing. Do not use a distribution socket. Protect cables from heat and mechanical damage.
- Only use the device **with non-slip sports shoes**. Never use heels or spikes. Do not use it barefoot or on socks.
- If using **shoelaces**, ensure that they are **tied short and tight**.
- **Do not use** the device **with loose clothing, long shoelaces or towels** that could get caught.
- **Do not use** the device **with jewellery** or loose objects.
- **Do not use** the device under the influence of **alcohol, medication or drugs**.



DURING USE

- The device may only be used by **one person** at a time.
- **Entering and starting the device:**
 - **Only enter** the device when **the running belt is at a standstill**.
 - Start the device at the lowest speed.
- **When using the device:**
 - Increase speed **only when the user is walking or running safely**. Change speed only **slowly**.
 - Never overexert yourself.
 - Only walk or run forwards; never sideways or backwards.
 - Do not stop walking or running while the belt is still moving.
- **Stopping and leaving the device:**
 - For stopping, slowly reduce speed to a standstill (Speed +/- buttons).
 - Only leave the device when the running belt is at standstill. Step off the device to the side.
- Do not eat or drink on the device.
- Keep liquids and dirt away from the device.
- Do not use sprays on or near the device



IMMEDIATELY AFTER USE

- Turn off the switch next to the cable socket. Carefully disconnect the power cable from the device.
- Perform a visual inspection again: Is the device clean and intact?



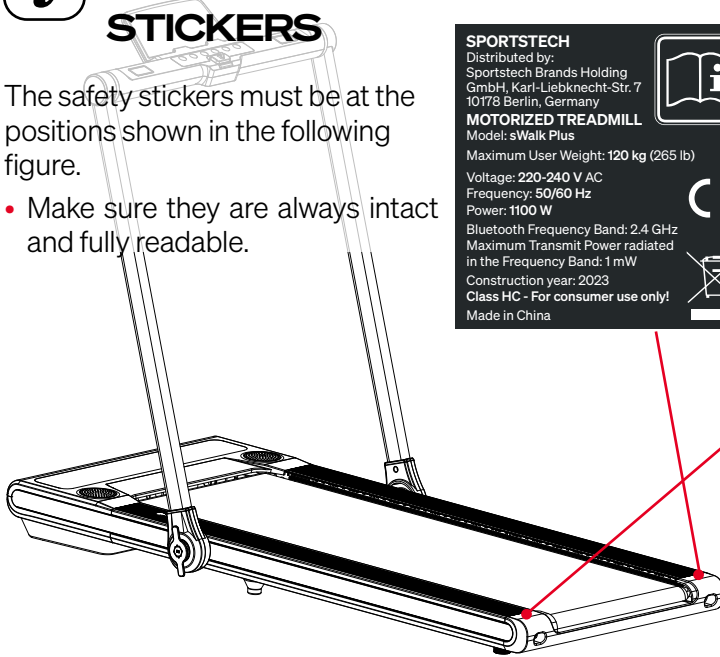
CLEANING, MAINTENANCE, ADJUSTING, STORING

- Perform maintenance tasks and adjustments regularly, but only according to the instructions.
- Never switch on the device in storage position.
- Store the device and power cord out of the reach of children and animals.
- Store the device in a dry, clean place protected from frost, heat and sunlight.

i SAFETY STICKERS

The safety stickers must be at the positions shown in the following figure.

- Make sure they are always intact and fully readable.



⚠ WARNING!

Risk of injuries from moving belt !

- Keep children and animals away from the treadmill.
- Do **not** move **fingers, feet or other limbs** or objects **under the moving belt**.
- Always wear **suitable footwear** for training.
- Make sure the belt is always properly **tensed and centered**.
- Reduce speed to **full stop** before descending.

Risk of electrical shock !

- Do not open the motor cover.
- Use the device only on a properly **grounded** socket.

⚠ WARNING!

Verletzungsgefahr durch Laufgurt !

- Kinder und Tiere vom Laufband fernhalten.
- **Finger, Füße oder andere Körperteile nicht** unter den Laufgurt bewegen.
- Immer **geeignete Schuhe** zum Training tragen.
- Sicherstellen, dass der Laufgurt immer korrekt **gespannt und zentriert** ist.
- Vor dem Absteigen Laufgurt **vollständig anhalten**.

Gefahr des elektrischen Schlag !

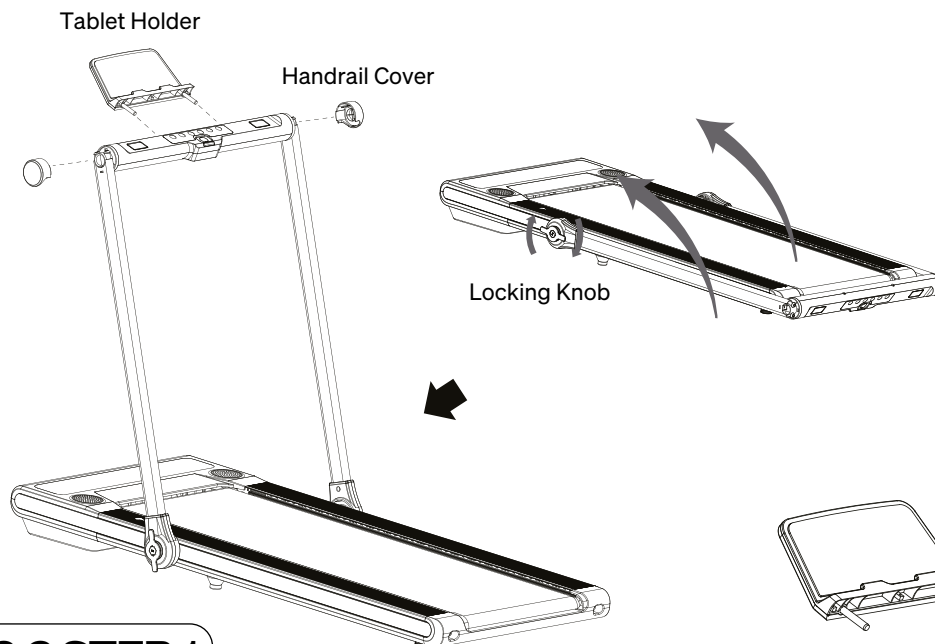
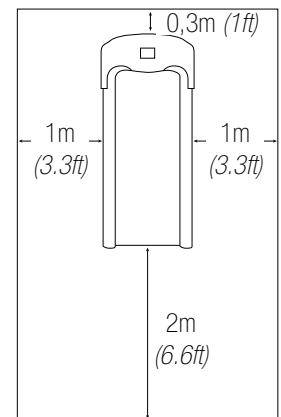
- Motorabdeckung nicht öffnen.
- Gerät nur an korrekt geerdeter Steckdose nutzen.

2. Assembly Instructions

2.1 SETTING-UP

Find a location for the device that meets the following requirements:

- Dry interior
- Device does not cover any ventilation openings.
- Heat-resistant robust base; use floor protection mat if necessary
- Clearance of at least 2 m (6.6 ft) behind the device.
- Clearance of at least 1 m (3.3 ft) on both sides of the device.
- Clearance of at least 30 cm (1.0 ft) in front of the device.



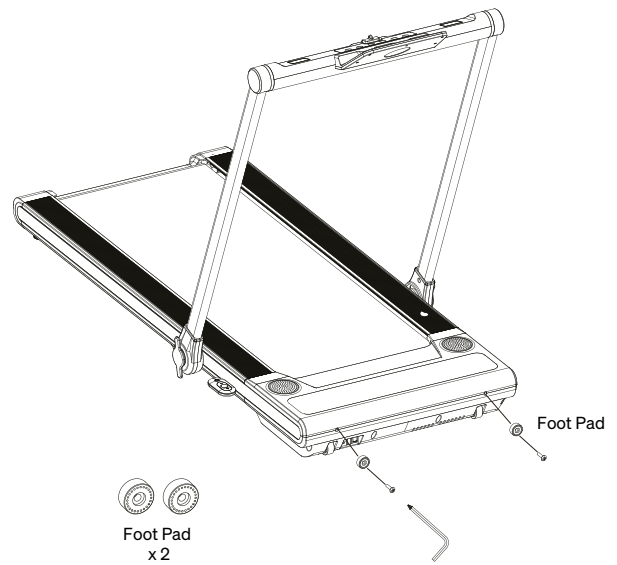
2.2 STEP 1

It is recommended to have a second person assist with this step.

- Loose the Locking Knobs and Lift the both Right and Left Handlebar Support Tubes up. One person should hold the both Right and Left Handlebar Support Tubes in place while the other person tightens the Locking Knobs.
- Attach the Tablet Holder onto the corresponding grooves on the Computer Console. Install the Left and Right Handrail Cover onto the Computer Console.

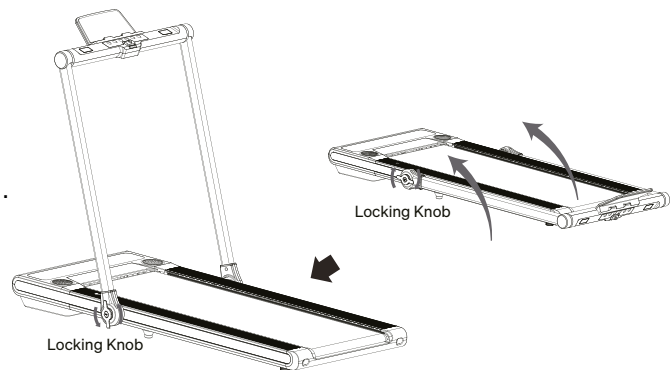
2.3 STEP 2

Loose the screws in the back of motor cover. Attach the Foot Pad to the groove and tighten them by the Allen Key provided.



2.4 UNFOLDING/FOLDING THE MACHINE

Loose the Locking Knob, then lift up the treadmill to the right position, tighten the Locking Knob again.




3. Control

3.1 DISPLAY

<p>! Always stand on the side rails when you start the treadmill, never start the treadmill while you are standing on the running belt.</p>			
<p>LIGHTS:</p>	<p>To control the ON / OFF of the LED lights.</p>	<p>PROG/ PAUSE:</p>	<p>To select your chosen workout (P1 to P12) or resume/end your workout. In the running mode, press the key to enter the pause mode. The current parameters remain unchanged and the speed flashes.</p>
<p>SPEED -:</p>	<p>To adjust the function value down. To decrease running speed adjustments during all training periods on different training modes.</p>	<p>SPEED +:</p>	<p>To adjust the function value up. To increase running speed adjustments during all training periods on different training modes.</p>





MODE:	To select different function (TIME, DISTANCE, or CALORIES) for setting exercise goals in manual program mode before training.	START/STOP:	Press the START/STOP button to begin exercising or end your workout.
--------------	---	--------------------	--

3.2 WALKPAD MODE

			
<p>i Always stand on the side rails when you start the treadmill, never start the treadmill while you are standing on the running belt.</p>			
TIME:	Displays your elapsed workout time in minutes and seconds.	SPEED:	Displays the current speed from the minimum 1 km/h to the maximum 6,0 km/h.
DISTANCE:	Displays the accumulative distance travelled during workout.	CALORIES:	Displays the total calories burned during your workout.

3.3 FUNCTION BUTTONS ON REMOTE CONTROL

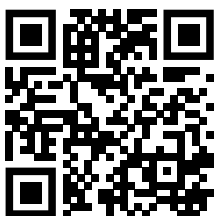


-  Press the button to start/stop training on different training mode immediately.
 - In standstill: Select a training program (P01-P04).
 - Press several times until the desired program number is displayed.
 - Hold for 3 seconds to switch on or off the light strips.
-  Press several times until the desired program number is displayed.
-  Increase speed.
-  Decrease speed.

3.4 SPORTSTECH LIVE APP

The Sportstech LIVE App offers you, among other things:

- Individual workouts with professional trainers
- Landscape and outdoor videos
- Determining training priorities
- Training data in real time
- Training history and metrics
- Compete with others in Competition Mode - collect trophies in Ranking



- Equipment-independent workouts e.g. for yoga
- Delicious and varied cooking recipes
- ...and much more!

Information here: <https://sportstech.link/app-download>



4. Training

4.1 OVERVIEW OF THE TRAINING OPTIONS

- **Free training** with manual setting of speed.
- Training with 12 preset **programs** with target value for duration or distance



WARNING! Heart rate monitoring systems may be inaccurate. Over exercising may result in serious injury or death. If you feel faint stop exercising immediately.

- **Do not overexert yourself or others** when performing the training! Always respect individual general and daily fitness!

4.2 CHOOSING AND MONITORING THE TARGET PULSE

The pulse rate in BPM ('Beats per Minute') indicates very well if you are training according to your target and your current personal fitness level. The BPMs for the targets depend not at least on the age. You should monitor your pulse in a suitable way.

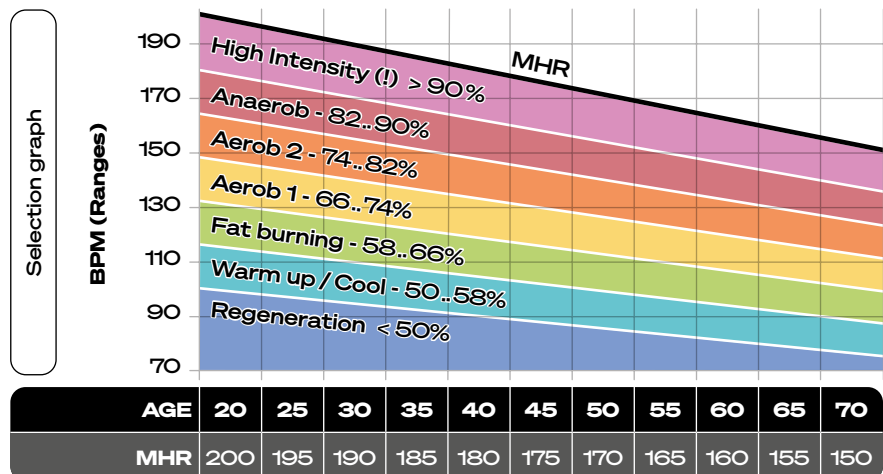
- For heart rate measurement you can put on a heart rate belt or a heart rate wristband.

Select a guide value for your target pulse as follows:

- Select your age in the graphic on the right.
- Below, your age-typical maximum pulse (MHR) is shown as an estimated value.

The **Selection graph A** allows to determine a **Target pulse range**.

- From your age value, go up into the colour field which corresponds to your training target.
- Then go straight to the left and read the target pulse range from the scale.



In any case:

- Check if the determined target pulse suits your **needs**. If not, re-adjust it until you've found your individual optimum value.

Further information

Videos and other media



Link to the videos:
https://sportstech.link/swalk_plus_video

We are also on Social Media!

Get the latest product information, training content and much more on our:



Instagram-page
<https://www.instagram.com/sportstech.official/>



Facebook-page
<https://www.facebook.com/sportstech.de>

4.3 STRETCHING FOR WARMING UP AND COOLING DOWN

- To begin your training session, do some stretching. Never overstretch your muscles.
- We recommend to perform each of the following exercises 10 times and to repeat the complete cycle up to five times. Then make your training according to your personal fitness level.
- After training, also do stretching exercises to properly cool down.

1



HEAD ROLLS

Rotate your head to the right for one count, feeling the stretch up the left side of your neck, then rotate your head back for one count, stretching your chin to the ceiling and letting your mouth open. Rotate your head to the left for one count, then drop your head to your chest for one count.

2



SHOULDER LIFTS

Lift your right shoulder toward your ear for one count. Then lift your left shoulder up for one count as you lower your right shoulder.

3



SIDE STRETCHES

Open your arms to the side and lift them until they are over your head. Reach your right arm as far toward the ceiling as you can for one count. Repeat this action with your left arm.

4



QUADRICEPS STRETCH

With one hand against a wall for balance, reach behind you and pull your right foot up. Bring your heel as close to your buttocks as possible. Hold for 15 counts and repeat with left foot.

5



INNER THIGH STRETCH

Sit with the soles of your feet together and your knees pointing outward. Pull your feet as close to your groin as possible. Gently push your knees toward the floor. Hold for 15 counts.

6



INNER THIGH STRETCH

Sit with the soles of your feet together and your knees pointing outward. Pull your feet as close to your groin as possible. Gently push your knees toward the floor. Hold for 15 counts.

7



HAMSTRING STRETCHES

Extend your right leg. Rest the sole of your left foot against your right inner thigh. Stretch toward your toe as far as possible. Hold for 15 counts. Relax and then repeat with left leg.

8



CALF / ACHILLES STRETCH

Lean against a wall with your left leg in front of the right and your arms forward. Keep your right leg straight and the left foot on the floor; then bend the left leg and lean forward by moving your hips toward the wall. Hold, then repeat on the other side for 15 counts.

4.4 FREE TRAINING

- When you are ready, press the **Start button** on the console. The treadmill starts moving.
- Set your feet on the treadmill in quick succession and start walking.
- If desired, change the speed and/or incline of the treadmill with the corresponding buttons on the control panel. **Never overexert yourself!**
- If you want to stop the training, press the **'Stop'** button on the control panel.
- If a target value is set, the computer stops automatically when it is reached.

4.5 TRAINING IN PRE-SET PROGRAM MODE


When in PROGRAM mode, press the PROG (PROGRAM) button to select your chosen workout (P01 to P12).

- Press the SPEED + or SPEED - button to change the setting.
- Press the START button to confirm and start your workout.

MINUTE	1	2	3	4	5	6	7	8	9	10	11	12	13	14	15	16	17	18	19	20	
PROGRAM	P01 (km/h)	1,5	1,5	2,0	2,0	2,5	2,5	2,0	2,0	2,5	2,5	3,0	3,0	2,0	2,0	2,0	2,5	2,0	2,0	1,5	1,5
	P02 (km/h)	2,0	2,0	2,0	2,0	2,5	2,0	3,0	2,5	2,0	2,5	3,0	2,0	2,5	2,5	2,5	2,0	2,0	2,0	1,5	1,5
	P03 (km/h)	2,0	2,0	2,0	3,0	3,0	3,0	2,5	2,5	3,0	3,0	2,0	2,0	3,0	3,0	2,5	2,5	3,0	2,5	2,0	1,5
	P04 (km/h)	1,5	1,5	2,0	2,5	2,5	2,0	2,5	3,0	2,0	3,0	4,0	4,0	4,0	2,5	2,5	3,0	2,5	2,5	2,0	1,5
	P05 (km/h)	2,5	2,0	2,5	3,0	3,0	2,5	2,0	3,0	4,0	4,0	3,0	3,0	2,0	2,0	2,5	4,0	2,0	2,0	2,0	1,5
	P06 (km/h)	2,5	2,5	2,5	4,0	4,0	2,5	2,5	2,5	2,5	4,0	4,0	2,5	2,5	2,5	4,0	4,0	3,0	2,5	2,0	1,5
	P07 (km/h)	2,0	2,5	4,0	4,5	3,0	3,0	4,5	4,5	3,0	3,0	4,5	4,5	3,0	3,0	4,0	4,0	2,5	2,5	2,5	2,0
	P08 (km/h)	1,5	2,5	3,0	4,0	1,5	2,5	3,0	4,5	1,5	2,5	3,0	4,5	1,5	2,5	3,0	4,0	1,5	2,5	3,0	1,5
	P09 (km/h)	2,0	2,0	3,0	3,0	4,5	4,5	4,5	5,0	5,0	3,0	2,5	2,5	3,0	3,0	4,5	4,5	3,0	3,0	2,0	1,5
	P10 (km/h)	1,5	2,5	3,0	3,0	4,0	4,0	4,5	4,5	5,0	5,0	4,5	4,5	4,0	4,0	3,0	3,0	2,5	2,0	2,0	1,5
	P11 (km/h)	2,0	2,5	3,0	6,0	3,0	6,0	3,0	3,0	3,0	6,0	6,0	3,0	3,0	3,0	6,0	6,0	5,0	4,5	4,0	2,0
	P12 (km/h)	1,5	3,0	5,0	6,5	4,5	4,5	6,5	6,5	4,5	4,5	6,5	6,5	4,0	4,0	6,0	6,0	3,0	3,0	2,5	2,0

4.6 TRAINING IN PROGRAM MODE (P01-P04)

The computer offers 4 programs (P01-P04). The speed progress in each program is shown below.

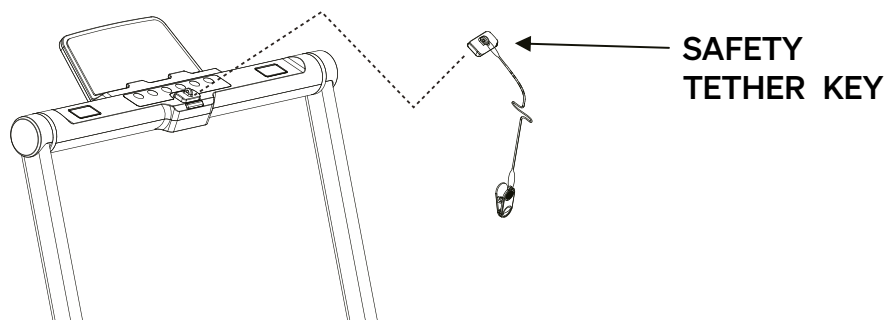
- Press the  button on the remote control until the number of the desired program is shown.
- Press the START/STOP button on the remote control to begin the training.
- If desired, adapt the speed with the + / - buttons on the remote control.
- If desired, interrupt the training with the START/STOP button on the remote control.

MINUTE		1	2	3	4	5	6	7	8	9	10	11	12	13	14	15	16	17	18	19	20
PROGRAM	P01 (km/h)	1,5	1,5	1,5	1,5	2,0	2,0	1,5	1,5	1,5	1,5	1,5	1,5	2,0	2,0	2,0	2,0	1,5	1,5	1,5	1,5
	P02 (km/h)	1,5	1,5	1,5	1,5	2,0	2,0	2,0	2,0	2,5	2,5	2,5	2,5	2,0	2,0	2,0	2,0	1,5	1,5	1,5	1,5
	P03 (km/h)	2,0	2,0	2,0	2,0	2,5	2,5	2,5	2,5	2,5	2,5	2,5	2,5	2,0	2,0	2,0	2,0	1,5	1,5	1,5	1,5
	P04 (km/h)	2,5	2,5	2,5	2,5	2,5	2,5	3	3	3	4	4	3	3	3	2,5	2,5	2,5	2,5	2,5	2,5

4.7 EMERGENCY STOP

Before beginning a workout session ensure that the Safety Tether Key is properly placed onto the Computer Console and the Safety Clip is securely attached to an article of your clothing. If you fall the clip will pull out the **SAFETY TETHER KEY** from the Computer Console and the running belt will stop immediately for emergency stop, helping to prevent injury.

Replaced the Safety Tether Key onto the Computer Console. Press the START button to begin exercise again.



5. Bluetooth audio function



You can use the loudspeakers on the console to play audio from your terminal.

- Switch on the Bluetooth function on the playback device. Make the playback device visible in Bluetooth.
- Select 'BTMP3' from the list of nearby Bluetooth devices and pair with your playback device.
- Control playback and volume via your playback device.

You may also be interested in these accessories

SPORTSTECH

sPulse Heart Rate Wrist-Band

With the wireless heart rate wrist-band sPulse you are supported during training via three sources: Bluetooth, ANT+ and 5.3 kHz. – ensuring you have a constant data reference to track your fitness level.

The practical workout add-on also stores your fitness data and the data can be retrieved in a flash to contrast and compare. This allows you to monitor your personal development over days and even years. Push yourself to the limit and get fitter than ever.

Coloured LEDs also indicate your pulse range giving you instant feedback. Depending on the intensity, the wrist-band lights up in one of seven colours - for optimal orientation and for additional motivation during a heart-strengthening cardio workout.

Thanks to the rechargeable battery, you also save on further battery purchases.

 You can buy this product through the following QR-Code or link.

<https://www.sportstech.de/sPulse>



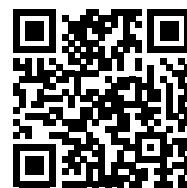
Bluetooth



ANT+



5,3 kHz connectivity



SPORTSTECH

BBS300 Bathroom Scale

Simple. Healthier. Life.
The BBS300.

If you want to keep an eye on your fitness status at all times and find out whether you've already made progress towards achieving your goals, then the BBS300 personal scale from SPORTSTECH is exactly the right choice for you! Not only because it allows you to measure the 13 most important body data, but also because you benefit from enormous comfort thanks to smart features like app compatibility and the huge LED display as well as the high-performance battery.

 You can buy this product through the following QR-Code or link.

<https://www.sportstech.de/bbs300-personenwaage-schwarz>



6. Troubleshooting

Problem	Possible reason	Possible solution
Device does not switch on or does not start	Power cable not plugged in	Plug in the power cable
	Safety Tether Key is not correctly installed	Reinstall the Safety Tether Key
	Circuit breaker in the house has been tripped	Reset the circuit breaker, or call an electrician to replace the circuit breaker
	Treadmill circuit breaker has been tripped.	Wait 5 minutes and then try to restart the treadmill
Running belt slips	Running belt not tightened enough	Adjust belt tension
Running belt faltering during use	Running belt not lubricated enough	Refill silicone oil
	Running belt too tight	Relax the running belt
Running belt not centred	Running belt unevenly tensioned	Adjust the running belt centrally

In all cases of doubt, contact our customer service. You find the contact details on the last page.

7. Cleaning and maintenance

7.1 CLEANING

- After each use, wipe sweat from the device with a slightly wetted cloth.
- Never allow moisture or humidity to reach the computer or other electrical or electronic components.
- Do not use abrasives or solvents.

7.2 MAINTENANCE

- Before and after each training session, check that the device is in perfect condition. Also check that all fastening parts and protective covers are in place and intact. Tighten bolts and nuts if necessary.

7.3 LUBRICATING

For proper functioning and long life of the device, the running belt must be adequately lubricated with silicone oil. There are thin tubes on the underside of the device as a lubrication system.

7.3.1 Lubrication and inspection intervals

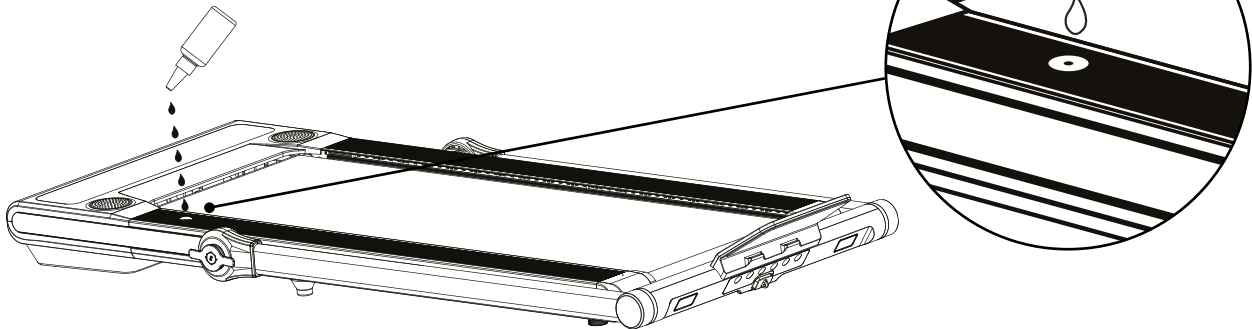
- Refill with silicone oil after the first 25 hours of operation (or 2-3 months).
- Check the lubrication regularly.
- Top up with silicone oil at least every 50 operating hours (or 5-8 months).
- Run on the treadmill at a slow speed for 3 to 5 minutes to evenly distribute lubricant.

7.3.2 Checking lubrication

- Make sure that the electrical supply plug of the device is disconnected.
- Lift the running belt on one side. Run your finger over the top of the running deck under the running belt.
 - If the running deck feels slightly oily, the lubrication is sufficient
 - However, if the running deck feels dry, you need to top up with silicone oil.

7.3.3 Re-filling silicone oil

- Remove the protective cap of the oil system in the left rail of the treadmill.
- Carefully pour in a few drops of oil.
- Close the protective cap.
- Check lubrication as described.



7.4 ADJUSTING THE RUNNING BELT

The running belt is tensioned at the factory. However, due to stretching, it may be necessary to re-tension and readjust the running belt after some time. This is done via screws in the end caps of the running belt frame, which can be turned with the Allen key supplied.

7.4.1 Checking the tension of the running belt

If the running belt slips when stepping on, when changing speed or already when switching on, it is probably too weakly tensioned. However, the running belt may neither be too tight, as this increases the wear of the ball bearings, among other things.

- Ensure that no children or animals approach the treadmill.
- Switch on the device and run the belt at 4 to 6 km/h and observe the run.

7.4.2 Uniform retightening of the running belt

- Turn the screws alternately on both sides evenly and carefully about a quarter turn **clockwise** to increase the tension. Do not stretch too much.
- Check that the running belt is centred and adequately tensioned.

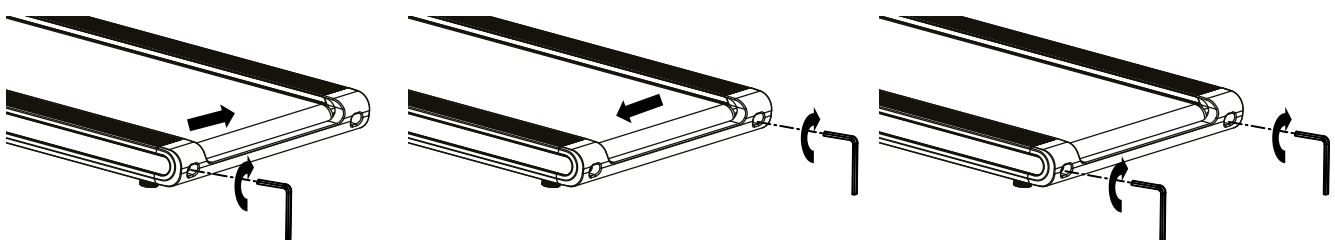
7.4.3 Relaxing the running belt

In rare cases, the running belt may be too tight. Then:

- Carefully turn the screw(s) about a quarter turn **anticlockwise** to reduce the tension.
- Check that the running belt is centred and adequately tensioned.

7.4.4 Adjusting the running belt centrally

- If the belt does not run centrally, the tension must be increased on the side to which it is drifting. (drifting to the right => tighten slightly on the right or relax slightly on the left; drifting to the left => tighten slightly on the left or relax slightly on the right)
- Retighten by a maximum of a quarter turn, then check the central running again.



8. Disposal

8.1 INFORMATION ABOUT INCLUDED BATTERIES

Dear customers,

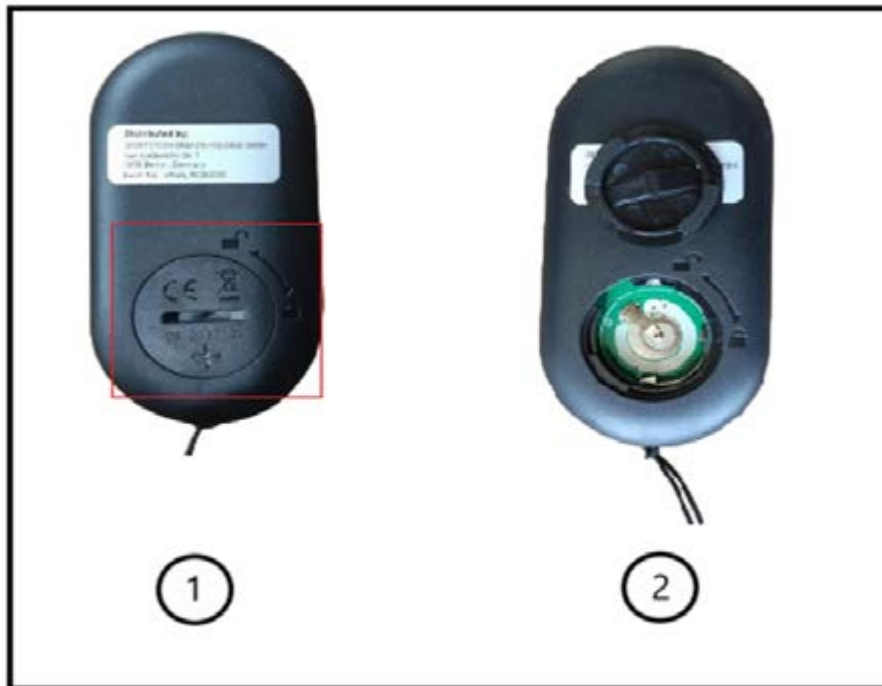
As an end user, you are legally obligated to dispose of electrical appliances and batteries separately from household waste. We aim to make this as easy as possible for you. Please refer to the instructions on this page for more information.

Information according to § 4 Paragraph 4 Electrical and Electronic Equipment Act

Battery type:	CR2032
Chemical system:	Li Mn Lithium Manganese Dioxide
Battery manufacturer:	Yiwu Huadao Battery Factory

Information on the safe removal of batteries or accumulators

- Open the battery cover at the back of the device. To do this, for example, turn the battery cover a bit to the left using a coin.
- Remove the battery from the device.
- Battery/accumulator and, if necessary, the device can now be disposed of separately at the respective suitable official collection point. Please also observe the locally applicable regulations.



8.2 DEAR CUSTOMERS,

As an end user, you are legally obliged to collect waste electrical and electronic equipment and batteries as well as accumulators separately from municipal waste. We want to make this as easy as possible for you. Please note the information on this page and on the back.



Notes on EU directive 2012/19/EU - in Germany implemented in ElektroG (Law about electric and electronic devices); elsewhere implementation may differ)



We advise owners of electric and electronic equipment that waste electrical and electronic equipment must be collected separately from municipal waste in accordance with the applicable legal regulations. The symbol of a crossed-out garbage can, which is shown on waste electrical and electronic equipment, also indicates the obligation to collect this waste separately.



Notes on disposal and symbols for an electrical appliance based on EU Directive 2006/66/EU (in Germany in accordance with the Battery Act (BattG); elsewhere, implementation may differ)



Old batteries and accumulators must not be disposed of with household waste. As an end user, you are legally obliged to return used batteries. The symbol with the crossed-out garbage can means that you are not allowed to dispose of old batteries in the household waste.

Use the official collection points for this, such as the collection points of public waste disposal carriers. You can also return used batteries to retail outlets, provided they sell batteries. If the symbol Cd, Hg, or Pb is displayed under the symbol of the crossed-out garbage can, this is an indication that the battery contains either cadmium, mercury or lead. These are toxic heavy metals that not only pose significant risks to the environment but also to human health.

Recycling loop



Packaging material can be conveyed back to the raw material cycle. Dispose of packaging material in accordance with legal provisions. Information can be retrieved from the return or collections systems of your community.

Manual de Usuario

Querido cliente,

nos alegramos de que se haya decidido por uno de los equipos de la gama de SPORTSTECH. Con los equipos deportivos de SPORTSTECH disfrutará de una calidad óptima y de una tecnología de vanguardia.

Para exprimir al máximo el potencial de su equipo y para poder disfrutarlo durante muchos años, lea detenidamente estas instrucciones antes de ponerlo en marcha y de usarlo para entrenar. Utilice el equipo según se indica en el manual.

No nos hacemos responsables de daños ocasionados por un uso indebido.



ADVERTENCIA ¡Peligro por uso inadecuado!



- Asegúrese de que **TODAS** las personas que vayan a manejar este equipo lean y comprendan las instrucciones de uso. Conserve este manual cerca del equipo.
- Respete **TODAS** las indicaciones de seguridad descritas en este manual.
- No haga esfuerzos excesivos, ni deje que otros lo hagan, **NUNCA** cuando utilice el equipo.

Contenidos

Contenido	40
Datos técnicos	40
Vista desglosada / Lista de recambios	40
Conformidad.....	40
1. Consejos de seguridad.....	41
2. Colocación y almacenamiento.....	43
3. Control	44
4. Entrenamiento.....	46
5. Función de audio por Bluetooth.....	49
6. Resolución de problemas.....	51
7. Limpieza y mantenimiento	51
8. Desecho	53
EU Declaration of Conformity	92

Contenido

1	Cinta de correr motorizada con velocidad variable; altavoces, soporte para tablet		
2	Mando a distancia	3	Cable de alimentación
4	Tampones para almacenar	5	Manual de instrucciones
6	Llave Allen para almohadillas y para tensar	7	Llave de seguridad de anclaje
8	Conjunto de cubiertas para barandillas		

Datos técnicos

Dimensiones del producto (LxAnxAI) montado	131.5 × 66.0 × 99.3 cm
Peso neto del dispositivo	28 kg (61.7 lbs)
Peso máximo soportado	120 kg (265 lb)
Velocidad mínima/máxima	1 km/h / 12 km/h
Tensión de red y frecuencia para la conexión de corriente	220..240 V AC; 50..60 Hz
Consumo de energía eléctrica	1100 W
Intensidad de corriente (fusible)	3.5 A
Protocolo de radio para la transmisión de señales de pulso	Bluetooth
Conexión con dispositivos inteligentes	Bluetooth 4.2
Potencia de transmisión máxima irradiada	0 dBm

Vista desglosada / Lista de recambios



- Con el dibujo y la lista, identifique la pieza de repuesto necesaria y anote el número.
- Póngase en contacto con nuestro servicio de atención al cliente por correo electrónico o por teléfono e indique el número de pieza de repuesto. Los datos de contacto se encuentran en la parte posterior del manual o en nuestro sitio web.
- Aclare todos los pasos posteriores con nuestros empleados.

En el siguiente enlace encontrará el dibujo desglosado y la lista de piezas de repuesto:
https://sportstech.link/swalk_plus_spareparts

Conformidad

Encontrará la declaración de conformidad en la penúltima página de este manual.

1. Consejos de seguridad



ADVERTENCIA ¡Peligro por uso inadecuado!

- Lea todas las instrucciones y notas de seguridad antes de utilizar el aparato. Sígalas cuidadosamente.
- ¡Peligro de daños a la salud o incluso de muerte debido a un entrenamiento inadecuado o excesivo.
- El dispositivo no es adecuado para usos médicos y aplicaciones de alta precisión.
- Aplique también el sentido común para prevenir riesgos.



REQUISITOS PERSONALES

REQUISITOS FÍSICOS GENERALES

ADVERTENCIA ¡Peligro de daños a la salud o incluso de muerte debido a un entrenamiento inadecuado o excesivo. El uso del dispositivo es agotador para la circulación y el sistema musculoesquelético.

- Asegúrese de antemano que **no se sufran enfermedades o lesiones** que impidan el uso del dispositivo. Si es necesario, consulte a un médico; especialmente en caso de que se conozcan o sospechen estos problemas.
- La intensidad de uso (velocidad) **nunca debe exceder la condición física actual del usuario.**
- Preste atención a las señales del cuerpo. **Los sistemas de medición de pulso pueden ser imprecisos**
- **Deje de hacer ejercicio inmediatamente, por ejemplo, con los siguientes síntomas:** dolor, opresión en el pecho, arritmia, dificultad para respirar, mareos o náuseas.
- A continuación, consulte a un médico.
- Las personas con capacidades limitadas deben utilizar el dispositivo únicamente con un supervisor adecuado y a baja velocidad.

Requisitos de peso y edad

- **Solo las personas adultas** pueden utilizar el dispositivo.
- **El peso máximo permitido para el usuario es de 120 kg (265 lb).**
- **Los niños menores de 14 años nunca deben usar el dispositivo ni realizar las tareas de limpieza o mantenimiento.**



CONDICIONES GENERALES DE USO

- **No utilice el dispositivo con fines comerciales, sino sólo para uso doméstico. No utilice el aparato con fines terapéuticos.**
- Los niños y los animales domésticos deben mantenerse a una **distancia de seguridad** de al menos 3 m (10 ft) del dispositivo. El movimiento de la cinta de correr es particularmente peligroso.



DESEMBALAJE E INSTALACIÓN

- **¡PELIGRO! ¡Riesgo de asfixia!** Mantenga las bolsas de plástico y similares fuera del alcance de los niños y los animales.
- Para facilitar la devolución, conserve el material de embalaje durante el período de devolución. Elimínelo después de acuerdo con la normativa local.
- Coloque el dispositivo solo sobre **una superficie firme** y plana en **zonas interiores secas**. Proteja las superficies sensibles con una alfombra resistente al calor: el compartimento del motor puede calentarse.
- Coloque el dispositivo con suficiente **espacio libre** en todas las direcciones; en particular, mantenga un espacio libre de al menos 2 m (6,6 pies) detrás del dispositivo (consulte la sección "Instalación del dispositivo").
- Asegúrese de que todas las **aberturas de ventilación** del compartimento del motor estén **libres** y limpias. Si hay una alfombra debajo del dispositivo, no debe tocar la parte inferior.



COMPROBACIONES INMEDIATAMENTE ANTES DE CADA USO

- Realice **inspecciones visuales** antes de cada uso; en particular, compruebe y corrija:
 - Si el dispositivo es seguro y **estable**.
 - Si la **cinta de correr** está suficientemente **lubricada**, centrada y **tensa**.
 - Si están todas las **conexiones** fijas (tornillos, tuercas, etc.)
 - Si el **cable** está intacto.
 - Si el **entorno** del dispositivo está libre de objetos que puedan provocar accidentes, como objetos de bordes afilados.
- En caso de que el dispositivo o el cable presente **cualquier defecto, no lo utilice**, evite que nadie pueda utilizarlo y organice la reparación.
- Utilice el dispositivo solo si se dan los valores de conexión eléctrica correctos y se cuenta con los cables originales con puesta a tierra de protección. No utilice una toma múltiple o regleta. Proteja los cables del calor y los daños mecánicos.
- Utilice el dispositivo **solo con calzado deportivo antideslizante**. Nunca use zapatos de tacón o con tacos. No haga deporte descalzo o con medias.
- Si utiliza **zapatos con cordones**, asegúrese de que estén **atados corta y firmemente**.
- **No utilice** el dispositivo **con ropa ancha, con cordones largos ni con toallas** que puedan quedar atrapadas.
- **No utilice** el dispositivo **con joyas** u objetos sueltos.
- **No utilice** el dispositivo bajo la influencia del **alcohol, medicamentos o drogas**.



DURANTE EL USO

- El dispositivo solo puede ser utilizado por **una sola persona** a la vez.
- **Entrar e iniciar el dispositivo:**
 - **Súbase** al dispositivo solo cuando la **cinta de correr esté parada**.
 - Inicie el dispositivo a la velocidad más baja.
- **Durante el funcionamiento del dispositivo:**
 - Aumente la velocidad **solo cuando el usuario corra de forma segura**. Cambie la velocidad **lentamente**.
 - Nunca se sobreesfuerce.
 - Corra solo hacia adelante; nunca hacia los lados o hacia atrás.
 - No se detenga sobre la cinta de correr en movimiento.
- **Parada y salida del dispositivo:**
 - Disminuya la velocidad lentamente hasta detenerse (teclas Speed +/-).
 - Bájese del dispositivo solo cuando la cinta esté parada. Para ello, agárrese del manillar y baje por un lateral.
- No coma ni beba en el dispositivo.
- Mantenga los líquidos y la suciedad alejados del dispositivo.
- No utilice aerosoles en o cerca del dispositivo.



INMEDIATAMENTE DESPUÉS DE SU USO

- Desconecte el interruptor situado junto al cable de alimentación. Retire con cuidado el cable de alimentación del dispositivo.
- Realice de nuevo una inspección visual : ¿Está el dispositivo limpio e intacto?



LIMPIEZA, MANTENIMIENTO, AJUSTE Y ALMACENAMIENTO

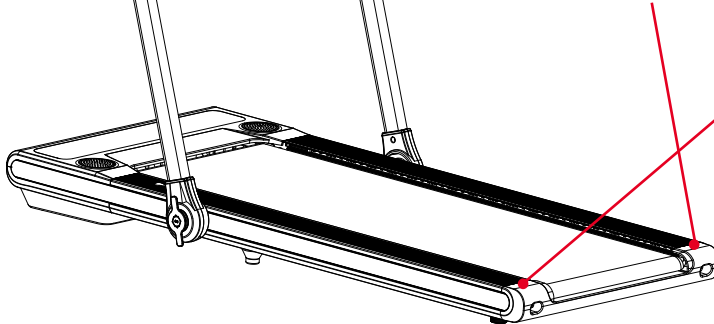
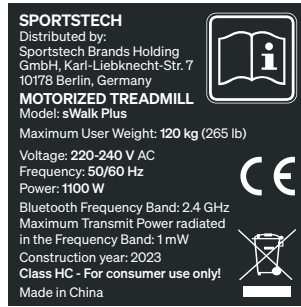
- Realice tareas de mantenimiento y ajustes regularmente, pero solo de acuerdo con las instrucciones.
- Nunca encienda el dispositivo con la cinta de correr plegada hacia arriba.
- Guarde el dispositivo y el cable de alimentación fuera del alcance de los niños y los animales.
- Almacene el dispositivo seco, limpio y protegido de las heladas, el calor y la luz solar.



ETIQUETA DE SEGURIDAD

Los adhesivos de seguridad deben estar en las posiciones indicadas en la siguiente figura.

- Asegúrese de que estén siempre intactos y sean totalmente legibles.



⚠ WARNING!

Risk of injuries from moving belt !

- Keep children and animals away from the treadmill.
- Do **not** move **fingers, feet or other limbs** or objects **under the moving belt**.
- Always wear **suitable footwear** for training.
- Make sure the belt is always properly **tensed and centered**.
- Reduce speed to **full stop** before descending.

Risk of electrical shock !

- Do not open the motor cover.
- Use the device only on a properly **grounded** socket.

⚠ WARNUNG!

Verletzungsgefahr durch Laufgurt !

- Kinder und Tiere vom Laufband fernhalten.
- **Finger, Füße oder andere Körperteile nicht** unter den Laufgurt bewegen.
- Immer **geeignete Schuhe** zum Training tragen.
- Sicherstellen, dass der Laufgurt immer korrekt **gespannt und zentriert** ist.
- Vor dem Absteigen Laufgurt **vollständig anhalten**.

Gefahr des elektrischen Schlag !

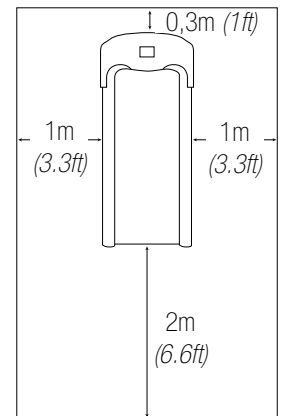
- Motorabdeckung nicht öffnen.
- Gerät nur an korrekt geerdeter Steckdose nutzen.

2. Colocación y almacenamiento

2.1 LUGAR DE INSTALACIÓN

Busque una ubicación para el dispositivo que cumpla los siguientes requisitos:

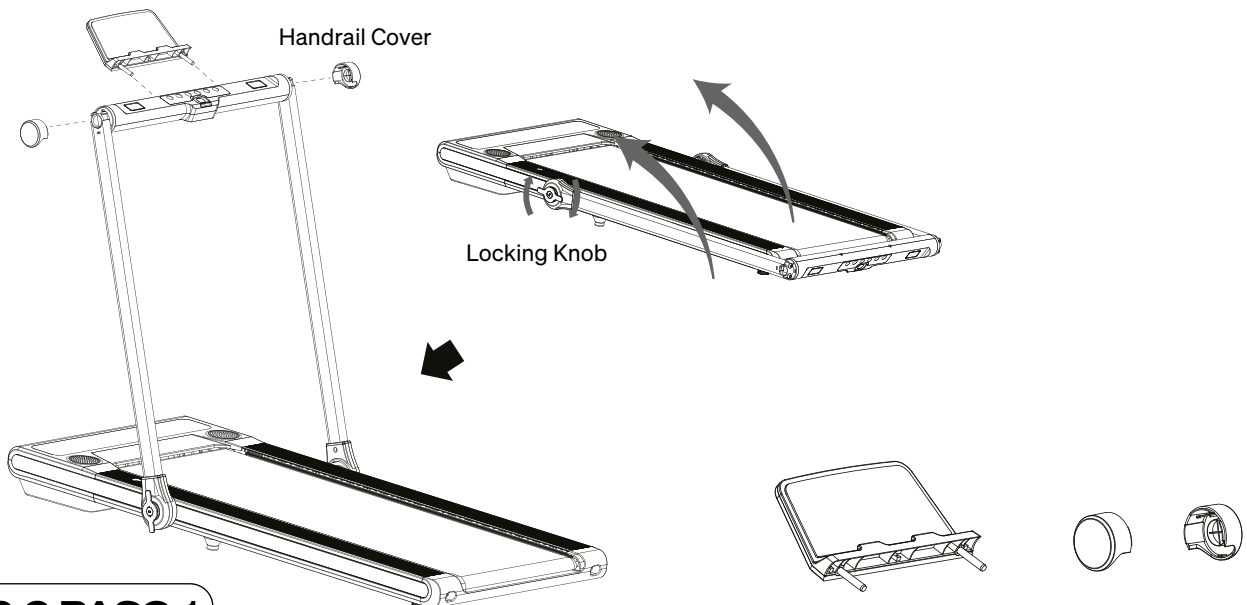
- Interior seco
- El dispositivo no oculta ninguna aberturas de ventilación.
- Suelos resistentes al calor; si es necesario, utilice una alfombrilla protectora
- Espacio libre de al menos 2 m (6.6 pies) detrás del dispositivo.
- Espacio libre de al menos 1 m (3.3 pies) a cada lado del dispositivo.
- Espacio libre de al menos 30 cm (1.0 pies) delante del dispositivo.



Tablet Holder

Handrail Cover

Locking Knob



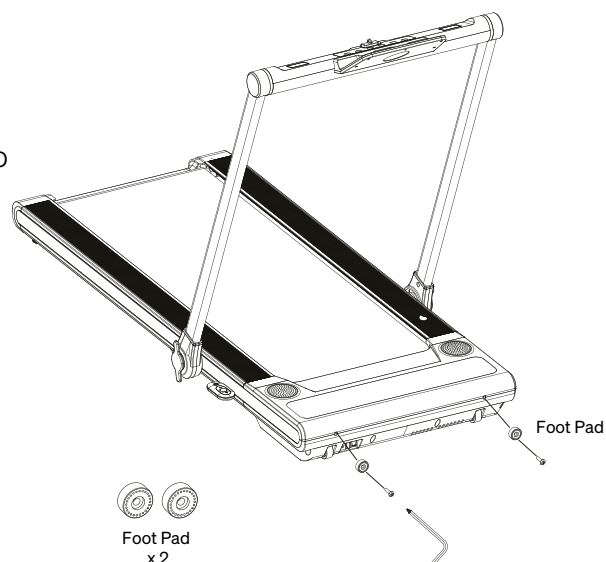
2.2 PASO 1

Se recomienda contar con la ayuda de una segunda persona en este paso.

- Afloje los pernos de bloqueo y levante los tubos de soporte del manillar derecho e izquierdo. Una persona debe sostener ambos tubos de soporte del manillar en su lugar mientras la otra persona aprieta los pernos de bloqueo.

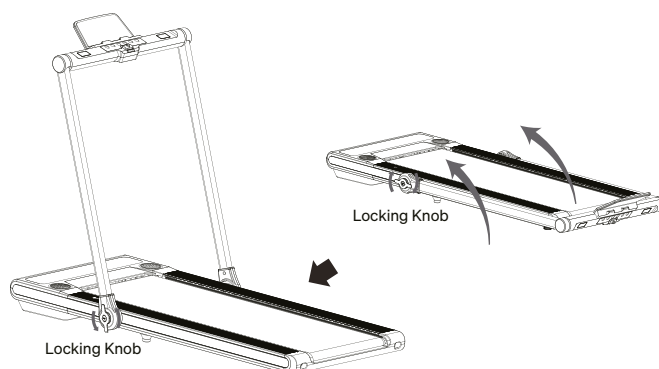
2.3 PASO 2

Afloje los tornillos en la parte trasera de la cubierta del motor. Coloque el Pad para el pie en la ranura y apriételo con la llave Allen proporcionada.



2.4 DESPLEGAR/ PLIEGUE LA MÁQUINA

Afloje la perilla de bloqueo, luego levante la cinta de correr a la posición correcta y vuelva a apretar la perilla de bloqueo.



3. Control

3.1 CONSOLA

<p>! Siempre párese en las barandas laterales al comenzar la cinta de correr, nunca inicie la cinta mientras está parado sobre la banda de correr.</p>			
<p>LIGHTS:</p>	<p>Para controlar el ENCENDIDO / APAGADO de las luces LED.</p>	<p>PROG/ PAUSE:</p>	<p>Para seleccionar su entrenamiento elegido (P1 a P12) o reanudar/terminar su entrenamiento. En el modo de carrera, presione la tecla para ingresar al modo de pausa. Los parámetros actuales permanecen sin cambios y la velocidad parpadea.</p>
<p>SPEED -:</p>	<p>Para ajustar el valor de la función hacia abajo. Para disminuir los ajustes de velocidad durante todos los períodos de entrenamiento en diferentes modos de entrenamiento.</p>	<p>SPEED +:</p>	<p>Para ajustar el valor de la función hacia arriba. Para aumentar los ajustes de velocidad de carrera durante todos los períodos de entrenamiento en diferentes modos de entrenamiento.</p>




MODE:	Para seleccionar una función diferente (TIEMPO, DISTANCIA o CALORÍAS) para establecer objetivos de ejercicio en el modo de programa manual antes del entrenamiento.	START/STOP:	Presione el botón de INICIO/DETENER para comenzar a hacer ejercicio o finalizar su entrenamiento.
--------------	---	--------------------	---

3.2 MODO WALKPAD

			
	Siempre párese en los rieles laterales cuando comience la cinta de correr, nunca la inicie mientras esté parado en la banda de correr.		
TIME:	Muestra el tiempo transcurrido de su entrenamiento en minutos y segundos.	SPEED:	Muestra la velocidad actual desde el mínimo de 1 km/h hasta el máximo de 6,0 km/h.
DISTANCE:	Muestra la distancia acumulada recorrida durante el entrenamiento.	CALORIES:	Muestra el total de calorías quemadas durante tu entrenamiento.

3.3 BOTONES DE FUNCIÓN EN EL MANDO A DISTANCIA

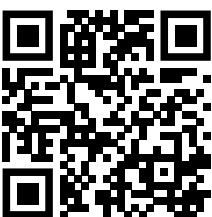


-  Iniciar/detener el entrenamiento en modo libre o con un programa preseleccionado.
 - En parada: Seleccione un programa de entrenamiento (P01-P04). Pulse varias veces hasta que aparezca el número de programa deseado.
 - Mantenga pulsado durante 3 segundos para encender o apagar las tiras luminosas.
-  Aumente la velocidad.
-  Disminuya la velocidad.

3.4 SPORTSTECH LIVE APP

La aplicación SPORTSTECH LIVE te ofrece, entre otras cosas:

- Entrenamientos individuales con entrenadores profesionales
- Vídeos de paisajes y aire libre
- Establecer prioridades de entrenamiento
- Datos de entrenamiento en tiempo real



- Historial y métricas de entrenamiento
- Competir con otros en el modo Competition: consigue trofeos en el ranking
- Entrenamientos sin usar dispositivos como, por ejemplo, yoga
- Recetas de cocina sabrosas y variadas
- ... y mucho más.



Consigue más información aquí: <https://sportstech.link/app-download>

4. Entrenamiento

4.1 VISIÓN GENERAL DE LAS POSIBILIDADES DE ENTRENAMIENTO

- Entrenamiento libre con ajuste manual de velocidad.
- Entrenamiento con **12 programas** preestablecidos.



¡ADVERTENCIA! El sistema de control de la frecuencia cardíaca puede estar defectuoso. El exceso de ejercicio puede provocar lesiones peligrosas o la muerte. Si experimenta una disminución anormal del rendimiento, deje de hacer ejercicio inmediatamente.

- No se esfuerce demasiado ni exija demasiado a los demás al entrenar. Preste atención a la condición física general y al estado físico en el día concreto.

4.2 SELECCIÓN Y CONTROL DEL PULSO OBJETIVO

La frecuencia del pulso en BPM ('beats per minute') es un excelente indicador para saber si está entrenando de acuerdo con su objetivo de entrenamiento y su estado físico actual. Los BPM para cada objetivo de entrenamiento dependen de la edad. Debe controlar su pulso durante el ejercicio de la manera adecuada.

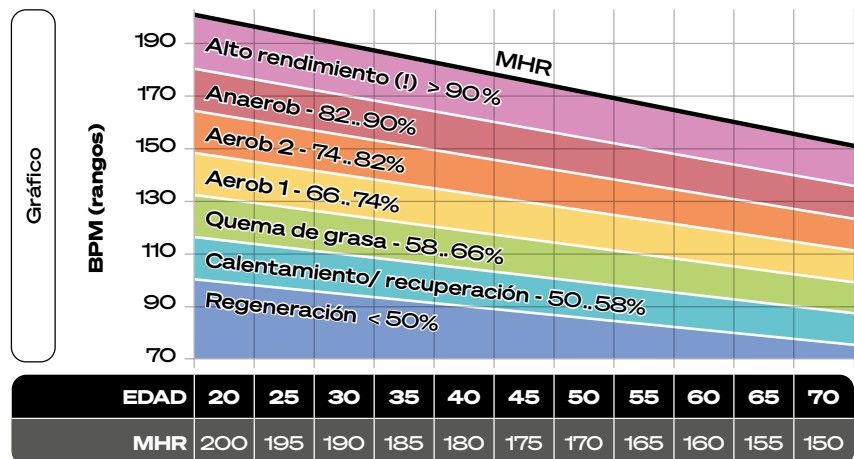
- Para medir la frecuencia cardíaca puedes ponerte un cinturón de frecuencia cardíaca o una pulsera de frecuencia cardíaca.

Seleccione el pulso objetivo aproximado de la siguiente manera:

- En el siguiente gráfico, seleccione su edad aproximada.
- Debajo se muestra como una estimación de su pulso máximo aproximado típico de la edad (MHR).

Utilice el **gráfico** para saber su **rango de pulso objetivo**.

- Teniendo en cuenta su edad, elija la gama de colores que coincida con su objetivo de entrenamiento.
- Luego, vaya directamente a la izquierda y lea el pulso objetivo aproximado en la escala.



En cualquier caso:

- Compruebe si el pulso objetivo detectado **satisface sus necesidades**. Si no es así, ajústelo hasta que encuentre un valor óptimo.

Información adicional

Vídeos y otros medios



Enlace a los videos:
https://sportstech.link/swalk_plus_video

¡También estamos en redes sociales!

Obtenga la última información sobre nuestros productos, entrenamientos y mucho más aquí:



Instagram:
<https://www.instagram.com/sportstech.official>



Facebook:
<https://www.facebook.com/sportstech.de>

4.3 EJERCICIOS PARA CALENTAR Y ENFRIAR

- Realice estos estiramientos para comenzar con su entrenamiento. Nunca estires demasiado los músculos.
- Le recomendamos que haga 10 repeticiones de cada uno de los siguientes ejercicios y el bloque completo hasta 5 veces.
- A continuación, planifique el entrenamiento de acuerdo con su nivel de condición física personal. Después del entrenamiento, realice también ejercicios de estiramiento para enfriar adecuadamente.

1



GIROS CON LA CABEZA

Gire su cabeza hacia la derecha por un segundo, sienta como se estira el lado izquierdo de su cuello, luego gire su cabeza hacia tras por un segundo, estirando su barbilla hacia el techo y dejando su boca abierta. Gire su cabeza hacia la izquierda por un segundo, luego deje caer su cabeza hacia su pecho por un segundo.

2



LEVANTAMIENTO DE HOMBROS

Levante su hombro hacia su oreja por un segundo. Luego levante su hombro izquierdo por un segundo a medida que baja su hombro derecho.

3



ESTIRAMIENTOS LATERALES

Abra sus brazos hacia un lado y levántelos hasta que estén sobre su cabeza. Alcance su brazo derecho hacia el techo tanto como pueda durante un segundo. Repita esta acción con su brazo izquierdo.

4



ESTIRAMIENTO DE CUÁDRICEPS

Con una mano hacia la pared para equilibrarse, mueva su otra mano hacia atrás y levante su pie derecho. Lleve su talón lo más cerca posible de sus glúteos. Aguante durante 15 segundos y repita con el pie izquierdo.

5



ESTIRAMIENTO DEL MUSLO INTERIOR

Siéntese con las suelas de sus pies juntas y sus rodillas apuntando hacia afuera. Empuje sus pies hacia su ingle tan cerca como sea posible. Empuje sus rodillas suavemente hacia el suelo. Aguante durante 15 segundos.

6



DEDOS DE LOS PIES

Inclínese lentamente hacia su cintura, dejando su espalda y brazos relajados a medida que se estira hacia los dedos de sus pies. Llegue los más lejos que pueda y aguante durante 15 segundos.

7



ESTIRAMIENTO DE TENDONES

Extienda su pierna derecha. Descanse la suela de su pie izquierdo hacia su muslo interior derecho. Estírese hacia los dedos de su pie derecho tanto como pueda. Aguante durante 15 segundos. Relaje y repita con la pierna izquierda.

8



ESTIRAMIENTO DE PANTORILLA/ TENDÓN DE AQUILES

Apóyese hacia una pared con su pierna izquierda frente a la derecha y con sus brazos hacia adelante. Mantenga su pierna derecha recta y el pie izquierdo sobre el suelo; luego doble la pierna izquierda y apóyese hacia adelante moviendo su cadera hacia la pared. Aguante, luego repita con el otro lado durante 15 segundos.

4.4 ENTRENAMIENTO LIBRE

- Cuando esté listo, pulse la tecla **Start** en la consola. La cinta de correr se pone en movimiento.
- A continuación, coloque los pies en la cinta de correr.
- Si lo desea, cambie la velocidad y/o la inclinación de la cinta de correr con las teclas correspondientes en el panel de control. **Nunca se sobreesfuerce.**
- Para finalizar el entrenamiento, pulse la tecla **Stop** en el panel de control.
- Cuando se establece un valor objetivo, el equipo se detiene automáticamente al alcanzarlo.

4.5 ENTRENAMIENTO EN MODO DE PROGRAMA PREESTABLECIDO


Cuando estés en el modo PROGRAMA, presiona el botón PROG (PROGRAMA) para seleccionar tu entrenamiento deseado (P01 a P12).

- Presiona el botón SPEED + o SPEED - para cambiar la configuración.
- Presiona el botón START para confirmar y comenzar tu entrenamiento.

MINUTE	1	2	3	4	5	6	7	8	9	10	11	12	13	14	15	16	17	18	19	20
P01 (km/h)	1,5	1,5	2,0	2,0	2,5	2,5	2,0	2,0	2,5	2,5	3,0	3,0	2,0	2,0	2,0	2,5	2,0	2,0	1,5	1,5
P02 (km/h)	2,0	2,0	2,0	2,0	2,5	2,0	3,0	2,5	2,0	2,5	3,0	2,0	2,5	2,5	2,5	2,0	2,0	2,0	1,5	1,5
P03 (km/h)	2,0	2,0	2,0	3,0	3,0	3,0	2,5	2,5	3,0	3,0	2,0	2,0	3,0	3,0	2,5	2,5	3,0	2,5	2,0	1,5
P04 (km/h)	1,5	1,5	2,0	2,5	2,5	2,0	2,5	3,0	2,0	3,0	4,0	4,0	4,0	2,5	2,5	3,0	2,5	2,5	2,0	1,5
P05 (km/h)	2,5	2,0	2,5	3,0	3,0	2,5	2,0	3,0	4,0	4,0	3,0	3,0	2,0	2,0	2,5	4,0	2,0	2,0	2,0	1,5
P06 (km/h)	2,5	2,5	2,5	4,0	4,0	2,5	2,5	2,5	2,5	4,0	4,0	2,5	2,5	2,5	4,0	4,0	3,0	2,5	2,0	1,5
P07 (km/h)	2,0	2,5	4,0	4,5	3,0	3,0	4,5	4,5	3,0	3,0	4,5	4,5	3,0	3,0	4,0	4,0	2,5	2,5	2,5	2,0
P08 (km/h)	1,5	2,5	3,0	4,0	1,5	2,5	3,0	4,5	1,5	2,5	3,0	4,5	1,5	2,5	3,0	4,0	1,5	2,5	3,0	1,5
P09 (km/h)	2,0	2,0	3,0	3,0	4,5	4,5	4,5	5,0	5,0	3,0	2,5	2,5	3,0	3,0	4,5	4,5	3,0	3,0	2,0	1,5
P10 (km/h)	1,5	2,5	3,0	3,0	4,0	4,0	4,5	4,5	5,0	5,0	4,5	4,5	4,0	4,0	3,0	3,0	2,5	2,0	2,0	1,5
P11 (km/h)	2,0	2,5	3,0	6,0	3,0	6,0	3,0	3,0	3,0	6,0	6,0	3,0	3,0	3,0	6,0	6,0	5,0	4,5	4,0	2,0
P12 (km/h)	1,5	3,0	5,0	6,5	4,5	4,5	6,5	6,5	4,5	4,5	6,5	6,5	4,0	4,0	6,0	6,0	3,0	3,0	2,5	2,0

4.6 ENTRENAMIENTO EN MODO DE PROGRAMA (P01-P04)

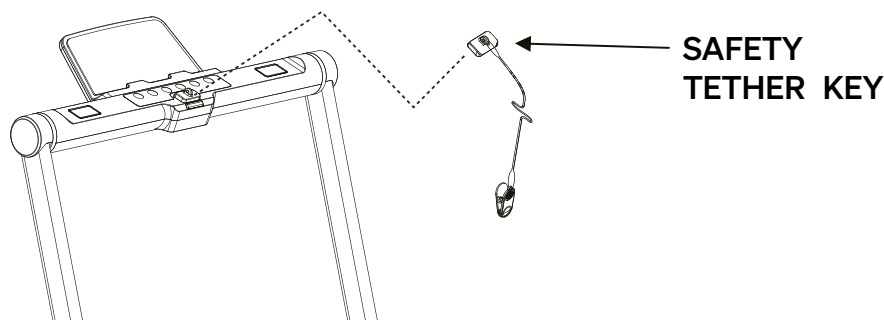
La computadora ofrece 4 programas (P01-P04). La progresión de velocidad en cada programa se muestra a continuación.

- Presione el botón  en el control remoto hasta que se muestre el número del programa deseado.
- Presione el botón de INICIO/DETENER en el control remoto para comenzar el entrenamiento.
- Si lo desea, ajuste la velocidad con los botones + / - en el control remoto.
- Si lo desea, interrumpa el entrenamiento con el botón INICIO/DETENER en el control remoto.

MINUTE	1	2	3	4	5	6	7	8	9	10	11	12	13	14	15	16	17	18	19	20	
PROGRAM	P01 (km/h)	1,5	1,5	1,5	1,5	2,0	2,0	1,5	1,5	1,5	1,5	1,5	2,0	2,0	2,0	2,0	1,5	1,5	1,5	1,5	
	P02 (km/h)	1,5	1,5	1,5	1,5	2,0	2,0	2,0	2,0	2,5	2,5	2,5	2,5	2,0	2,0	2,0	2,0	1,5	1,5	1,5	1,5
	P03 (km/h)	2,0	2,0	2,0	2,0	2,5	2,5	2,5	2,5	2,5	2,5	2,5	2,5	2,0	2,0	2,0	2,0	1,5	1,5	1,5	1,5
	P04 (km/h)	2,5	2,5	2,5	2,5	2,5	2,5	3	3	3	4	4	3	3	3	2,5	2,5	2,5	2,5	2,5	2,5

4.7 PARADA DE EMERGENCIA

Antes de comenzar una sesión de entrenamiento, asegúrese de que la llave de seguridad esté correctamente colocada en la Consola de la Computadora y que el clip de seguridad esté firmemente sujeto a una prenda de vestir. Si cae, el clip tirará de la **LLAVE DE SEGURIDAD** y detendrá inmediatamente la cinta de correr para una parada de emergencia, lo que ayudará a prevenir lesiones. Vuelva a colocar la LLAVE DE SEGURIDAD en la Consola de la Computadora. Presione el botón de INICIO para reanudar el ejercicio.



5. Función de audio por Bluetooth

Puede utilizar los altavoces de la consola para reproducir audio desde el reproductor.

- Encienda la función Bluetooth en el reproductor. Haga que el reproductor sea visible en Bluetooth.
- Seleccione 'BTMP3' en la lista de dispositivos Bluetooth cercanos y emparejelo con el reproductor.
- Controle la reproducción y el volumen a través del dispositivo de reproducción.

También podría interesarle

SPORTSTECH

Pulsera de pulso sPulse


Con la pulsera de frecuencia cardíaca inalámbrica sPulse, usted cuenta con el apoyo de tres protocolos de radio durante el entrenamiento: Bluetooth, ANT+ y 5,3 kHz. De este modo, siempre tendrá a la vista su nivel de condición física.

El práctico complemento de entrenamiento también guarda sus datos de fitness. Estos pueden ser obtenidos en un santiamén para su comparación. Esto le permite controlar tu desarrollo personal a lo largo de los días y los años. Llega al límite y ponte más en forma que nunca.

Además, cuenta con el apoyo de la visualización de su rango de pulsaciones actual mediante LEDs de colores. Dependiendo de la intensidad, la pulsera se ilumina en uno de los siete colores - para una orientación óptima y una motivación adicional durante el entrenamiento cardiovascular.

Gracias a la batería recargable, también se ahorra en la compra de pilas.

Pide ahora el versátil monitor de frecuencia cardíaca sPulse de Sportstech para sacar el máximo provecho a sus entrenamientos.

 Puede comprar este producto en el tamaño deseado a través del siguiente código QR o enlace:


<https://www.sportstech.de/sPulse>

SPORTSTECH

BBS300 Báscula para el baño

Sencillo. Más saludable. Vida. La BBS300.

¿Quiere tener a la vista en todo momento su nivel de condición física y saber si se está acercando a sus metas? Entonces la báscula BBS300 de SPORTSTECH es justo la elección perfecta. Y es que no solo te ayuda a conocer las 13 medidas corporales más importantes, además, dispone de características inteligentes, como la compatibilidad con aplicaciones, la gran pantalla LED o la batería de gran potencia, que le proporcionan un enorme confort.

 Puede comprar este producto en el tamaño deseado a través del siguiente código QR o enlace:

<https://www.sportstech.de/bbs300-personenwaage-schwarz>



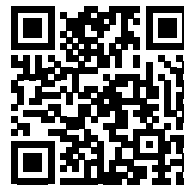
Bluetooth



ANT+



5,3 kHz conectividad



6. Resolución de problemas

Error	Posible razón	Posible solución
El dispositivo no se enciende o no se inicia	Cable de alimentación no enchufado	Conecte el cable de alimentación
	El fusible electrónico ha saltado	Pulse la tecla de reinicio situado junto a la toma de corriente del dispositivo.
La cinta de correr patina	La cinta de correr no está lo suficientemente tensa	Tense la cinta de correr
La cinta de correr se detiene durante el uso	La cinta de correr no está lo suficientemente lubricada	Recargue el aceite de silicona
	Cinta de correr demasiado tensada	Destense la cinta de correr
Cinta de correr descentrada	Cinta de correr tensada de forma desigual	Ajuste de la cinta de correr en el centro

En caso de duda, póngase en contacto con nuestro servicio de atención al cliente. Los datos de contacto se encuentran en la última página.

7. Limpieza y mantenimiento

7.1 LIMPIEZA

- Después de cada uso, limpie el sudor del dispositivo con un paño ligeramente húmedo.
- Nunca permita que la humedad llegue a la consola u otros componentes eléctricos o electrónicos.
- No utilice productos abrasivos ni disolventes.

7.2 MANTENIMIENTO

- Antes y después de cada sesión de entrenamiento, compruebe que el dispositivo está en perfecto estado. Compruebe también que todas las piezas de fijación y las cubiertas protectoras están en su sitio e intactas. Apriete los tornillos y tuercas si es necesario.

7.3 LUBRICAR

Para un funcionamiento correcto y una larga vida útil del dispositivo, la cinta de correr debe lubricarse adecuadamente con aceite de silicona. En la parte inferior del dispositivo hay tubos delgados que forman el sistema de lubricación

7.3.1 Intervalos de lubricación y mantenimiento

- Rellene con aceite de silicona después de las primeras 25 horas de uso (o 2-3 meses).
- Compruebe periódicamente la lubricación.
- Rellene el aceite de silicona a más tardar cada 50 horas de funcionamiento (o 5-8 meses).

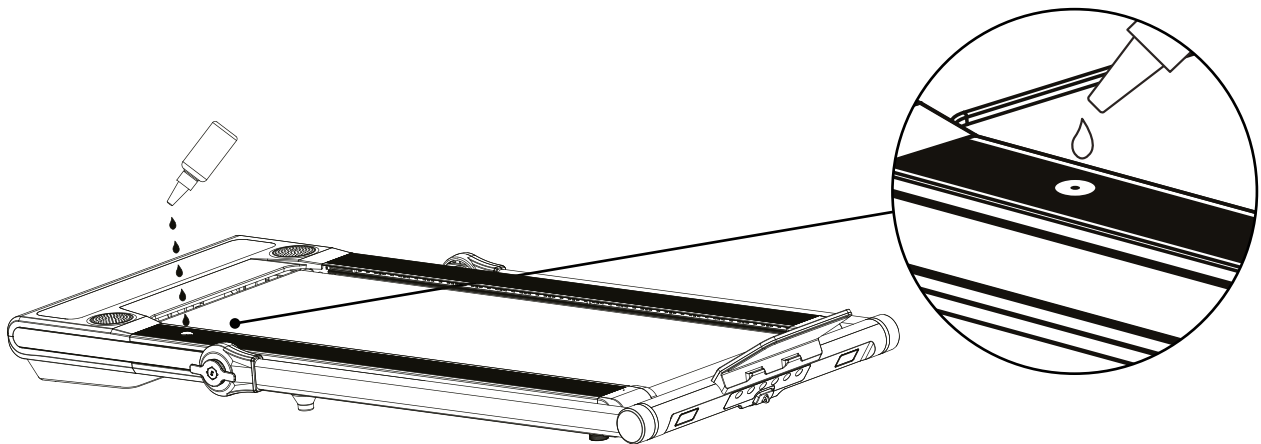
7.3.2 Comprobar la lubricación:

- Asegúrese de que el enchufe de alimentación del dispositivo esté desconectado.
- Levante la cinta de correr por un lado. Deslice el dedo por la parte superior de la cubierta debajo de la cinta de correr.
 - Si la superficie de rodamiento se siente ligeramente aceitosa, está suficientemente lubricada.
 - Sin embargo, si la plataforma está seca, tendrá que rellenar el aceite de silicona.

7.3.3 Recargar el aceite de silicona

- Retire la tapa protectora del sistema de aceite en la barra izquierda de la cinta de correr.
- Vierta con cuidado unas gotas de aceite.

- Cierre la tapa de protección.
- Compruebe la lubricación como se describe.



7.4 AJUSTE DE LA CINTA DE CORRER

La cinta de correr viene tensa de fábrica. Sin embargo, debido al estiramiento, después de un tiempo puede que sea necesario tensarla y reajustarla. Para tensarla se utilizan unos tornillos que se encuentran al final del bastidor de la cinta de correr, los cuales se pueden girar utilizando la llave Allen que viene incluida.

7.4.1 Comprobación de la tensión de la cinta de correr

Si la cinta de correr se desliza al entrar, al cambiar la velocidad o incluso al encenderla, es probable que esté demasiado tensa. La cinta de correr tampoco debe estar demasiado tensa, ya que esto aumenta, entre otras cosas, el desgaste de los rodamientos de bolas.

- Asegúrese de que ningún niño o animal se acerque a la cinta de correr.
- Encienda el dispositivo y deje correr la cinta de correr de 4 a 6 km/h mientras la observa.

7.4.2 Tensado uniforme de la cinta de correr

- Gire los tornillos alternativamente en ambos lados de manera uniforme y con cuidado aproximadamente un cuarto de vuelta **en el sentido de las agujas del reloj** para aumentar la tensión. No apriete demasiado.
- Compruebe que la cinta de correr está centrada y que está tensada adecuadamente.

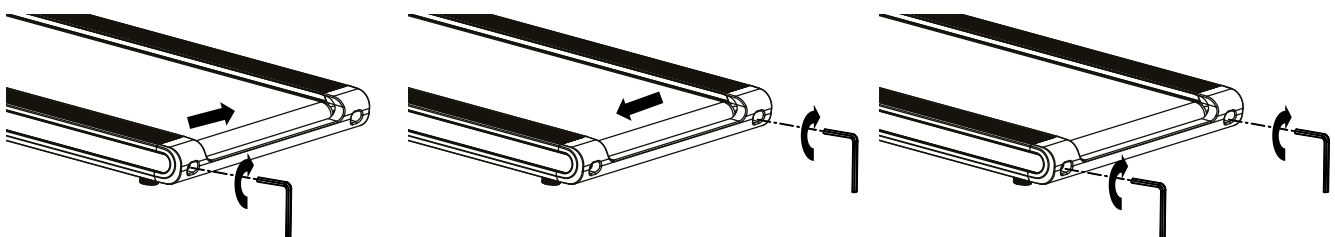
7.4.3 Destensado de la cinta de correr

En algunos casos, la cinta de correr puede estar demasiado apretada. Entonces:

- Gire suavemente los tornillos aproximadamente un cuarto de vuelta en **sentido antihorario** para reducir la tensión.
- Compruebe que la cinta de correr está centrada y que está tensada adecuadamente.

7.4.4 Ajuste de la cinta de correr en el centro

- Si la cinta de correr no está centrada, la tensión puede que sea mayor en el lado hacia el que tiende. (desplazada a la derecha => ligeramente más tensa a la derecha o destensada en la izquierda; desplazada a la izquierda => ligeramente más tensa a la izquierda o destensada en la derecha)
- Ténsela un cuarto de vuelta como máximo y vuelva a comprobar si está centrada.



8. Desecho

8.1 INFORMACIÓN SOBRE LAS BATERÍAS INCLUIDAS

Estimados clientes,

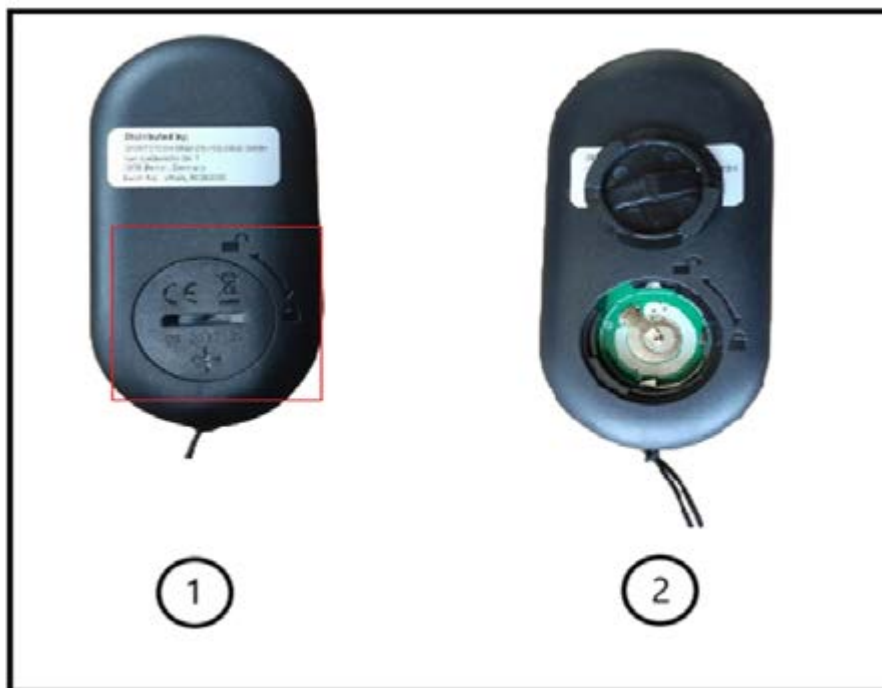
Como usuario final, usted está legalmente obligado a desechar los aparatos eléctricos y las baterías por separado de los residuos domésticos. Nuestro objetivo es facilitarle al máximo este proceso. Consulte las instrucciones en esta página para obtener más información.

Información de acuerdo al § 4, Párrafo 4, Ley de Equipos Eléctricos y Electrónicos

Tipo de batería:	CR2032
Sistema químico:	Li Mn Lithium Manganese Dioxide
Fabricante de baterías:	Yiwu Huadao Battery Factory

Información sobre la extracción segura de baterías o acumuladores:

- Abra la tapa de la batería en la parte posterior del dispositivo. Para hacerlo, por ejemplo, gire la tapa de la batería un poco hacia la izquierda utilizando una moneda.
- Retire la batería del dispositivo.
- La batería/acumulador y, si es necesario, el dispositivo, pueden ser desechados por separado en el respectivo punto de recolección oficial adecuado. También, por favor, observe las regulaciones locales aplicables.



8.2 QUERIDO CLIENTE, QUERIDA CLIENTA,

Como usuario final, tiene la obligación legal de eliminar los residuos de los equipos eléctricos y electrónicos y baterías, así como los acumuladores, por separado de los residuos municipales. Queremos hacérselo lo más fácil posible. Tenga en cuenta la información de esta página y del reverso.



Información sobre la Directiva de la UE 2012/19/UE (aplicada en Alemania en la Ley de aparatos eléctricos y electrónicos (ElektroG); la aplicación puede ser diferente en otros lugares)



Aconsejamos a los propietarios de aparatos eléctricos y electrónicos que los desechen por separado de los residuos municipales de acuerdo con la normativa legal aplicable. El símbolo de un cubo de basura tachado, que se muestra en los aparatos eléctricos y electrónicos de desecho, también indica la obligación recogerlos por separado.



B. Información sobre la eliminación y los símbolos de un aparato eléctrico basada en la Directiva de la UE 2006/66/UE (en Alemania de acuerdo con la Ley de baterías (BattG); la aplicación puede ser diferente en otros lugares).



Las pilas y los acumuladores viejos no deben desecharse con la basura doméstica. Como usuario final, está legalmente obligado a devolver las baterías usadas. El símbolo del cubo de basura tachado significa que no puede desechar las baterías viejas en la basura doméstica.

Utilice los puntos de recogida oficiales, por ejemplo los lugares de recogida de los organismos públicos destinados a ello. También puede devolver las baterías usadas a los puntos de venta, siempre que vendan baterías. Si se muestra el símbolo Cd, Hg o Pb debajo del dibujo del cubo de basura tachado, se indica que la batería contiene cadmio, mercurio o plomo. Se trata de metales pesados tóxicos que no solo plantean riesgos importantes para el medioambiente sino también para la salud humana.

Recycling loop



El material de empaque puede trasladarse de nuevo al ciclo de materias primas. Deshágase del material de embalaje de acuerdo a las normativas legales. Puede encontrar información en los sistemas de recogida y retorno de residuos de su comunidad.

Chère clientèle,

nous sommes heureux que vous ayez choisi un appareil de la gamme SPORTSTECH. Avec les équipements sportifs de SPORTSTECH, vous bénéficiez de la meilleure des qualités et de la technologie la plus récente.

Afin d'exploiter pleinement le potentiel de votre appareil et d'en profiter pendant de nombreuses années, veuillez lire attentivement ce mode d'emploi avant la mise en service et avant le début de l'entraînement. Utilisez l'appareil conformément aux instructions du mode d'emploi.

Nous déclinons toute responsabilité pour les dommages résultant d'une utilisation non conforme.



AVERTISSEMENT ! Danger en cas d'utilisation inappropriée!



- Assurez-vous que **TOUTES** les personnes utilisant l'appareil ont lu et compris ce manuel d'utilisation. Conservez ce manuel à proximité de l'appareil.
- Respectez **TOUS** les conseils de sécurité de ce manuel.
- Ne faites **JAMAIS** d'efforts excessifs pour vous-même ou pour d'autres personnes lorsque vous utilisez l'appareil.

Table des matières

Contenu de l'emballage	58
Caractéristiques techniques.....	58
Vue éclatée/ liste des pièces détachées	58
Conformité	58
1. Consignes de sécurité importantes.....	59
2. Installation, pliage et stockage	61
3. Contrôle	62
4. Entraînement	64
5. Fonction audio Bluetooth	67
6. Résolution des problèmes	69
7. Nettoyage et entretien	69
8. Mise au rebut	71
EU Declaration of Conformity	92

Contenu de l'emballage

1	Tapis de course motorisé à vitesse variable ; haut-parleurs, support de tablette		
2	Télécommande	3	Câble d'alimentation
4	Coussinets de stockage	5	Manuel d'utilisation
6	Clé Allen pour les patins et pour la tension	7	Clé de sécurité pour la sangle
8	Ensemble de couverture de la rampe		

Caractéristiques techniques

Dimensions du produit (LxlxH) en position ouverte	131.5 × 66.0 × 99.3 cm
Poids net de l'appareil	28 kg (61.7 lbs)
Poids maximum autorisé de l'utilisateur	120 kg (265 lb)
Vitesse minimale/maximale	1 km/h / 12 km/h
Tension et fréquence du réseau électrique	220..240 V AC; 50..60 Hz
Consommation électrique	1100 W
Courant (fusible)	3.5 A
Protocole radio pour la transmission du signal d'impulsion	Bluetooth
Connexion avec des smart devices	Bluetooth 4.2
Puissance d'émission maximale rayonnée	0 dBm

Vue éclatée/ liste des pièces détachées



- Identifiez la pièce détachée nécessaire à l'aide du dessin et de la liste et notez le numéro.
- Contactez notre service clientèle par e-mail ou par téléphone et indiquez le numéro de la pièce détachée. Vous trouverez les coordonnées au dos du manuel ou sur notre site web.
- Vérifiez avec nos collaborateurs toutes les autres démarches à effectuer.

Le lien suivant vous permet d'accéder à la vue éclatée et la liste des pièces détachées :
https://sportstech.link/swalk_plus_spareparts

Conformité

Vous trouverez la déclaration de conformité à l'avant-dernière page de ce manuel.

1. Consignes de sécurité importantes



AVERTISSEMENT ! Danger lié à une utilisation inappropriée !

- Lisez toutes les instructions et les consignes de sécurité avant d'utiliser l'appareil. Suivez-les attentivement.
- Risque d'atteinte à la santé, voire de mort, en cas d'entraînement inapproprié ou excessif !
- L'appareil ne convient pas à des usages médicaux ou à des applications nécessitant une grande précision.
- Faites également preuve de bon sens pour prévenir les risques.



EXIGENCES PERSONNELLES

APTITUDES PHYSIQUES

AVERTISSEMENT ! Risque d'atteinte à la santé, voire de mort, en cas d'entraînement inapproprié ou excessif ! L'utilisation de l'appareil est éprouvante pour la circulation sanguine et l'appareil locomoteur.

- L'intensité d'utilisation (vitesse) **ne doit jamais dépasser la condition physique actuelle de l'utilisateur.**
- Surveillez toujours les signaux physiques. **La prise de pouls peut être approximative.**
- **Arrêtez immédiatement toute activité physique en cas de** malaise, faiblesse, douleurs dans les membres, douleurs dans la poitrine, nausées, difficultés respiratoires ou autres symptômes.
- Si nécessaire, demandez un avis médical avant de vous entraîner ; en particulier si vous êtes un peu plus âgé, si vous avez des problèmes médicaux ou si vous êtes peu entraîné.
- Les personnes présentant des contraintes ne doivent pas utiliser l'appareil sans une surveillance appropriée et à une faible vitesse.

Poids et âge autorisés

- **Seuls les adultes** sont autorisés à utiliser l'appareil.
- **Le poids maximal autorisé est de 150 kg (330 lb).**
- **Les enfants de moins de 14 ans ne doivent en aucun cas utiliser l'appareil ni effectuer le nettoyage ou l'entretien de l'appareil.**



CONDITIONS GÉNÉRALES D'UTILISATION

- **Ne pas utiliser l'appareil à des fins commerciales,** mais uniquement pour un usage domestique. **Ne pas utiliser l'appareil à des fins thérapeutiques.**
- Les enfants et les animaux domestiques doivent être tenus à une **distance de sécurité** d'au moins 3 m (10 ft) de l'appareil. Le tapis en mouvement est particulièrement dangereux.



DÉBALLAGE ET INSTALLATION

- **DANGER ! Risque d'étouffement !** Tenir les sacs en plastique et autres à l'écart des enfants et des animaux.
- Pour faciliter le retour, conservez le matériel d'emballage pendant la période de retour. Éliminez-le plus tard selon les directives locales en vigueur.
- Installez l'appareil uniquement sur une **surface solide et plane** dans **un endroit sec à l'intérieur.** Protégez les surfaces fragiles par un tapis résistant à la chaleur : Le compartiment moteur peut chauffer.
- Installez l'appareil en laissant suffisamment **d'espace libre** autour ; laissez surtout un espace d'au moins 2 m (6.6 ft) derrière l'appareil (voir section "Installation de l'appareil").
- Assurez-vous que toutes les **ouvertures de ventilation** du compartiment moteur sont **dégagées** et propres. Si l'appareil est posé sur une moquette, celle-ci ne doit pas toucher le dessous de l'appareil.



À VÉRIFIER AVANT CHAQUE UTILISATION

- Effectuez un **contrôle visuel** avant chaque utilisation ; vérifiez et corrigez tout particulièrement les points suivants :
 - L'appareil **est-il stable** et bien positionné ?
 - **Le tapis est-il suffisamment lubrifié, centré et tendu ?**
 - Toutes les **fixations** sont-elles bien serrées ? (vis, écrous, etc.)
 - Le **câble** est-il intact ?
 - La **zone autour** de l'appareil est-elle bien dégagée et libre de tout objet dangereux, comme des objets tranchants ?
- **En cas de défaut** de l'appareil ou du câble, **il ne faut pas utiliser** l'appareil mais plutôt l'immobiliser et le faire réparer.
- Utilisez l'appareil uniquement avec des raccordements électriques conformes et un câble d'origine avec prise de terre. Ne pas utiliser de multiprise. Ne pas exposer le câble à la chaleur ou à des dommages mécaniques.
- Utilisez l'appareil uniquement **avec des chaussures de sport antidérapantes**. Ne jamais porter de chaussures à talons ou à pointes. Ne pas courir pieds nus ou en chaussettes.
- Assurez-vous que vos **lacets sont courts et bien attachés**.
- **Évitez d'utiliser** l'appareil **avec des vêtements amples, des lacets longs et des serviettes**, qui pourraient se coincer.
- **Évitez de porter des bijoux** ou des objets non fixés pendant l'utilisation de l'appareil.
- **Ne pas utiliser** l'appareil sous l'influence de **l'alcool, de médicaments ou de drogues**.



PENDANT L'UTILISATION

- L'appareil ne peut être utilisé que par **une seule personne** à la fois.
- **Monter sur l'appareil et le démarrer :**
 - **Ne monter** sur l'appareil **que lorsque le tapis est à l'arrêt**.
 - Démarrez l'appareil à la vitesse la plus basse.
- **Pendant l'utilisation de l'appareil :**
 - N'augmenter la vitesse que si **l'utilisateur marche ou court en toute sécurité**. Changer la vitesse **progressivement**.
 - Ne jamais se forcer.
 - Courir uniquement vers l'avant ; jamais de côté ou en arrière.
 - Ne pas s'arrêter lorsque le tapis est en mouvement.
- **Arrêter et descendre de l'appareil :**
 - Pour s'arrêter, réduire lentement la vitesse jusqu'à l'arrêt complet (touches Speed +/-).
 - Ne quitter l'appareil que lorsque le tapis est à l'arrêt. Descendre par le côté.
- Ne pas manger ou boire sur l'appareil.
- Éloignez les liquides et la saleté de l'appareil.
- Ne pas utiliser de sprays sur ou à proximité de l'appareil.



IMMÉDIATEMENT APRÈS L'UTILISATION

- Éteindre l'interrupteur à côté de la prise du câble. Retirer avec précaution le câble électrique de l'appareil.
- Effectuer à nouveau un contrôle visuel : L'appareil est-il propre et intact ?



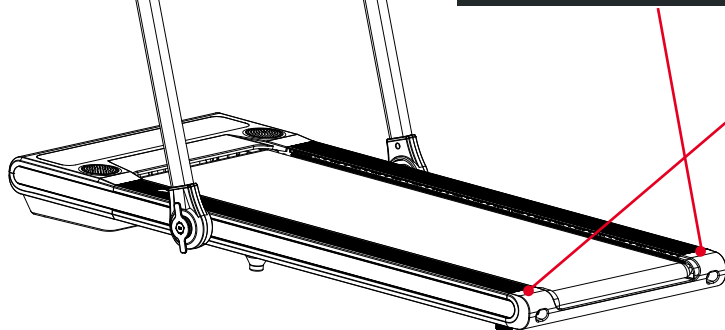
NETTOYAGE, ENTRETIEN, RÉGLAGE ET STOCKAGE

- Effectuez régulièrement les tâches de maintenance et les réglages, mais uniquement comme indiqué dans les instructions.
- Ne jamais mettre l'appareil en marche lorsque le tapis est relevé.
- Rangez l'appareil et le câble électrique hors de portée des enfants et des animaux.
- Entrez l'appareil dans un endroit sec, propre et à l'abri du gel, de la chaleur et du soleil.

i AUTOCOLLANT DE SÉCURITÉ

Les autocollants de sécurité doivent se trouver aux positions indiquées sur la figure suivante

- Veillez à ce qu'ils soient toujours intacts et parfaitement lisibles.



⚠ WARNING!

Risk of injuries from moving belt !

- Keep children and animals away from the treadmill.
- Do **not** move **fingers, feet or other limbs** or objects **under the moving belt**.
- Always wear **suitable footwear** for training.
- Make sure the belt is always properly **tensed and centered**.
- Reduce speed to **full stop** before descending.

Risk of electrical shock !

- Do not open the motor cover.
- Use the device only on a properly **grounded** socket.

⚠ WARNUNG!

Verletzungsgefahr durch Laufgurt !

- Kinder und Tiere vom Laufband fernhalten.
- **Finger, Füße oder andere Körperteile nicht** unter den Laufgurt bewegen.
- Immer **geeignete Schuhe** zum Training tragen.
- Sicherstellen, dass der Laufgurt immer korrekt **gespannt und zentriert** ist.
- Vor dem Absteigen Laufgurt **vollständig anhalten**.

Gefahr des elektrischen Schlag !

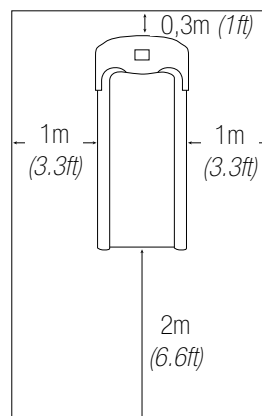
- Motorabdeckung nicht öffnen.
- Gerät nur an korrekt geerdeter Steckdose nutzen.

2. Installation, pliage et stockage

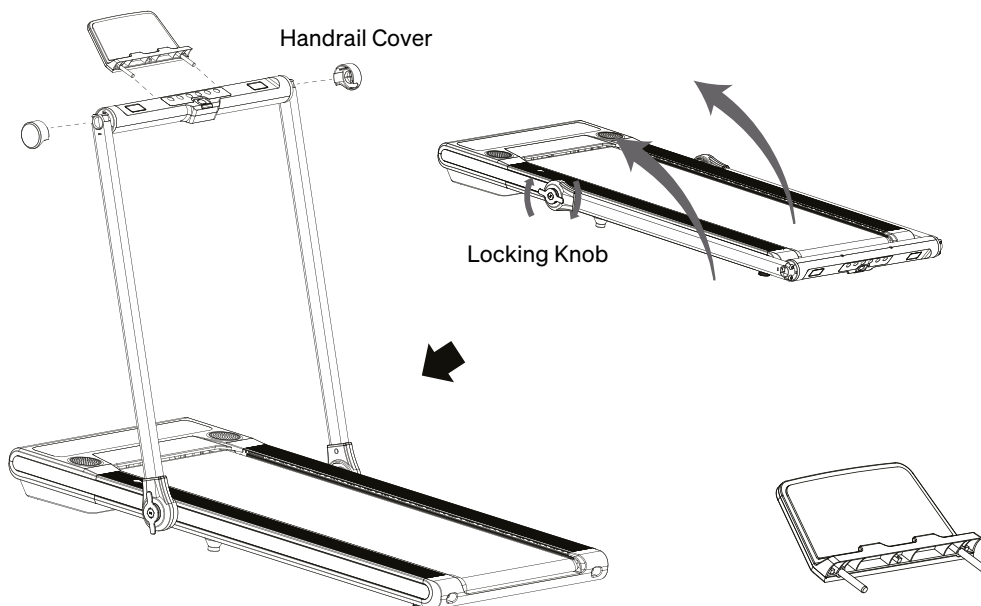
2.1 INSTALLATION

Cherchez un emplacement pour l'appareil qui remplit les conditions suivantes :

- Espace intérieur sec
- L'appareil n'obstrue pas les ouvertures de ventilation.
- Surface résistante à la chaleur ; si nécessaire, utilisez un tapis de sol.
- Espace libre d'au moins 2 m (6.6 ft) derrière l'appareil.
- Espace libre d'au moins 1 m (3.3 ft) de chaque côté de l'appareil.
- Espace libre d'au moins 30 cm (1.0 ft) devant l'appareil.



Tablet Holder



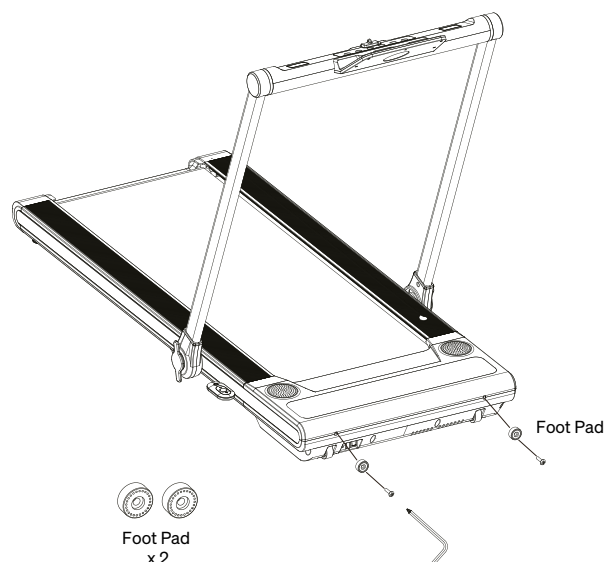
2.2 ÉTAPE 1

Il est recommandé d'avoir une deuxième personne pour vous aider à cette étape.

- Desserrez les boutons de verrouillage et soulevez les tubes de support du guidon droit et gauche. Une personne doit maintenir les tubes de support du guidon droit et gauche en place pendant que l'autre serre les boutons de verrouillage.
- Fixez le support de tablette dans les rainures correspondantes sur la console de l'ordinateur. Installez les couvercles des mains gauche et droite sur la console de l'ordinateur.

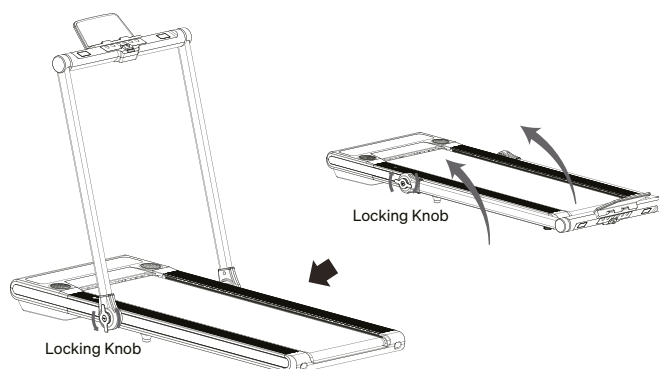
2.3 ÉTAPE 2

Desserrez les vis à l'arrière du couvercle du moteur. Attachez le coussinet pour pied dans la rainure et serrez-les à l'aide de la clé Allen fournie.



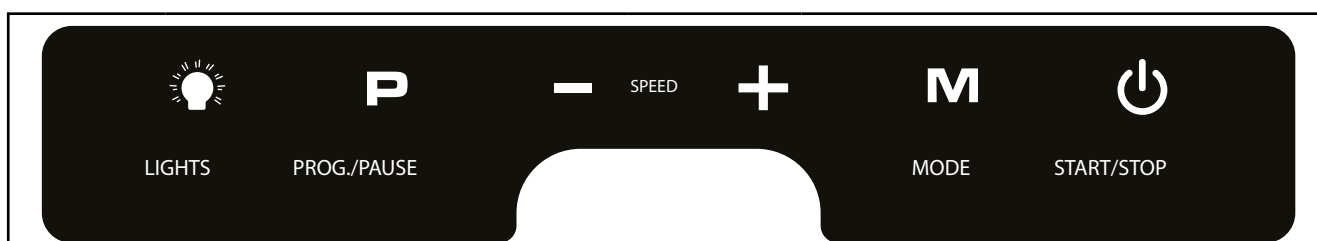
2.4 DÉPLIAGE/REPLIAGE DE LA MACHINE

Desserrez le bouton de verrouillage, puis soulevez le tapis roulant jusqu'à la bonne position, resserrez ensuite le bouton de verrouillage.



3. Contrôle

3.1 AFFICHAGE




	Toujours rester sur les barres latérales lorsque vous démarrez le tapis de course, ne jamais le démarrer tandis que vous êtes debout sur la ceinture de course.		
LIGHTS:	Pour contrôler la mise en marche/arrêt des lumières LED.	PROG/PAUSE:	Pour sélectionner votre entraînement choisi (P1 à P12) ou reprendre/terminer votre entraînement. En mode course, appuyez sur la touche pour entrer en mode pause. Les paramètres actuels restent inchangés et la vitesse clignote.
SPEED -:	Pour ajuster la valeur de la fonction vers le bas. Pour réduire les ajustements de vitesse de course pendant toutes les périodes d'entraînement sur différents modes d'entraînement.	SPEED +:	Pour augmenter la valeur de la fonction. Pour augmenter les ajustements de vitesse de course pendant toutes les périodes d'entraînement dans différents modes d'entraînement.

MODE:	Pour sélectionner une fonction différente (TEMPS, DISTANCE ou CALORIES) pour définir les objectifs d'exercice en mode programme manuel avant l'entraînement.	START/STOP:	Appuyez sur le bouton DÉMARRER/ARRÊTER pour commencer l'exercice ou mettre fin à votre séance d'entraînement.
--------------	--	--------------------	---





3.2 MODE WALKPAD



	Toujours rester sur les rampes latérales lorsque vous démarrez le tapis roulant, ne jamais démarrer le tapis roulant lorsque vous vous tenez sur la ceinture de course.		
TIME:	Affiche le temps écoulé de votre séance d'entraînement en minutes et en secondes.	SPEED:	Affiche la vitesse actuelle, de 1 km/h minimum à 6,0 km/h maximum.
DISTANCE:	Affiche la distance cumulée parcourue pendant l'entraînement.	CALORIES:	Affiche le total des calories brûlées pendant votre séance d'entraînement.

3.3 BOUTONS DE FONCTION SUR LA TÉLÉCOMMANDE

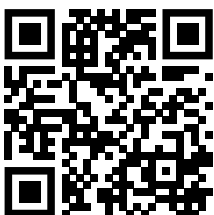


-  Démarrer/arrêter l'entraînement en mode libre ou avec un programme présélectionné.
 - À l'arrêt : sélectionnez un programme d'entraînement (P01-P04). Appuyez plusieurs fois jusqu'à ce que le numéro du programme souhaité s'affiche
 - Maintenez la touche pendant 3 secondes pour allumer ou éteindre les bandes lumineuses.
-  Arrêter le tapis roulant.
-  Augmenter la vitesse.
-  Diminuer la vitesse.

3.3 SPORTSTECH LIVE APP

L'application Sportstech LIVE vous offre entre autres:

- Entraînements individuels par des entraîneurs professionnels
- Vidéos de paysages et d'extérieur
- Définir les priorités de la formation
- Données d'entraînement en temps réel
- Historique et métriques de formation
- Se mesurer aux autres en mode compétition - collectionner des trophées en mode classement
- Entraînements indépendants des appareils, par ex. pour le yoga
- Des recettes de cuisine savoureuses et variées
- ...et bien plus encore !



S'informer ici : <https://sportstech.link/app-download>

4. Entraînement

4.1 APERÇU DES MODES D'ENTRAÎNEMENT

- **Entraînement libre** avec réglage manuel de la vitesse.
- Entraînement avec **12 programmes** prédéfinis avec valeur cible pour la durée ou la distance.



AVERTISSEMENT! Le système de surveillance de la fréquence cardiaque peut être défectueux. Un entraînement trop intense peut entraîner des blessures dangereuses ou la mort. Si votre capacité de performance diminue de manière inhabituelle, arrêtez immédiatement l'entraînement.

- Ne vous épuisez pas ou n'épuisez pas les autres pendant l'entraînement ! Tenez toujours compte de la condition physique générale et de la forme du jour de chacun !

4.2 SÉLECTIONNER ET SURVEILLER LA FRÉQUENCE CARDIAQUE CIBLE

La fréquence cardiaque en BPM ("battements par minute") est une bonne indication pour savoir si vous vous entraînez en accord avec votre objectif d'entraînement et votre condition physique actuelle. Les BPM pour les différents exercices dépendent notamment de l'âge. Vous devez surveiller votre fréquence cardiaque pendant l'entraînement.

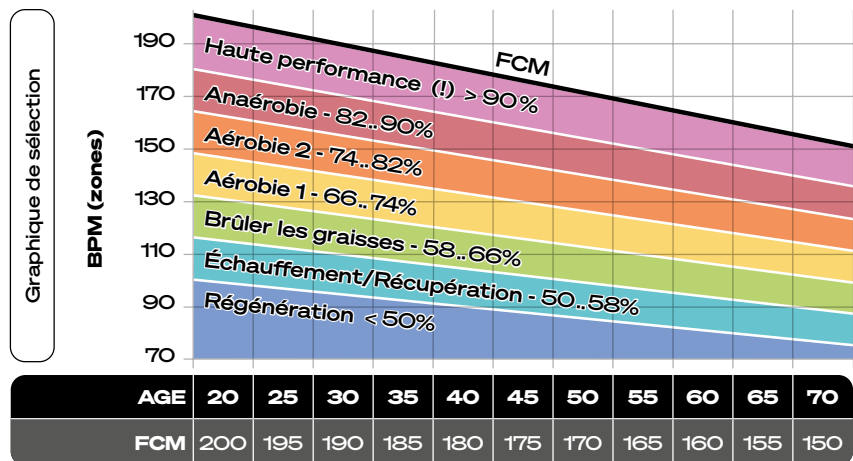
- Pour mesurer le pouls, vous pouvez mettre une ceinture ou un bracelet cardio.

Choisissez votre fréquence cardiaque cible :

- Dans le graphique ci-dessous, sélectionnez votre tranche d'âge.
- En dessous s'affiche une estimation de votre fréquence cardiaque maximale (FCM), correspondant à votre âge.

Utilisez le **graphique** pour déterminer votre **fréquence cardiaque** cible.

- Partez de votre âge vers le haut, dans la zone colorée qui correspond à votre objectif d'entraînement.
- Allez ensuite directement vers gauche et regardez votre fréquence cardiaque cible.



Dans tous les cas :

- Vérifiez si la fréquence cardiaque cible obtenue correspond à vos besoins. Si ce n'est pas le cas, ajustez-la jusqu'à ce que vous trouviez la fréquence optimale.

Plus d'informations

Vidéos et autres médias



Lien vers les vidéos:
https://sportstech.link/swalk_plus_video

Trouvez-nous sur les réseaux sociaux!

Retrouve les dernières informations sur les produits, le contenu des entraînements et bien plus encore sur notre:



la page Instagram::
<https://www.instagram.com/sportstech.official/>



la page Facebook:
<https://www.facebook.com/sportstech.de>

4.3 ÉTIREMENTS POUR L'ÉCHAUFFEMENT ET LA RÉCUPÉRATION

- Pour commencer votre séance d'entraînement, faites quelques étirements. N'étirez jamais trop vos muscles.
- Nous vous recommandons d'effectuer chacun des exercices suivants 10 fois et de répéter le cycle complet jusqu'à cinq fois.
- Effectuez ensuite votre entraînement en fonction de votre condition physique personnelle. Après l'entraînement, faites également des exercices d'étirement pour bien vous refroidir.

1



ROULER LA TÊTE

Tournez la tête vers la droite une fois, en étirant le côté gauche de votre cou, puis faites pivoter votre tête en arrière une fois, étirez votre menton jusqu'au plafond et laissez votre bouche ouverte. Faites pivoter votre tête vers la gauche une fois, puis inclinez votre tête sur votre poitrine une fois.

2



EPAULE ELEVATION

Levez votre épaule droite vers votre oreille une fois. Ensuite, levez votre épaule gauche une fois en abaissant votre épaule droite.

3



ETIREMENT DES CÔTES

Ouvrez vos bras sur le côté et levez-les jusqu'à ce qu'ils soient au-dessus de votre tête. Atteignez votre bras droit aussi loin que possible sur le plafond une fois. Répétez cette action avec votre bras gauche.

4



ETIREMENT DU QUADRICEPS

D'une seule main contre un mur pour l'équilibre, essayez d'atteindre votre derrière et étendez votre pied droit. Apportez votre talon aussi près que possible de vos fesses. Comptez 15 fois et répétez avec le pied gauche.

5



ETIREMENT DE LA CUISSE

Asseyez-vous avec les plantes de vos pieds ensemble et vos genoux pointant vers l'extérieur. Tirez vos pieds aussi près de votre aine que possible. Poussez doucement vos genoux vers le sol. Comptez 15 fois.

6



TOUCHEZ VOS ORTEILS

Penchez-vous lentement vers l'avant de votre taille, laissez votre dos et vos épaules se détendre pendant que vous vous étirez vers vos orteils. Essayez d'atteindre votre orteil et comptez 15 fois.

7



ETIREMENT DU TENDON

Étendez votre jambe droite. Reposez la plante de votre pied gauche contre votre cuisse droite. Étirez-vous vers le haut de votre pied. Comptez 15 fois. Détendez-vous, puis répétez avec la jambe gauche.

8



ETIREMENT DU MOLLET/ TENDON

Penchez-vous contre un mur avec votre jambe gauche devant la droite et vos bras vers l'avant. Gardez votre jambe droite droite et le pied gauche sur le sol, puis pliez la jambe gauche et penchez-vous vers l'avant en déplaçant vos hanches vers le mur. Puis répétez de l'autre côté 15 fois.

4.4 ENTRAÎNEMENT LIBRE

- Dès que vous êtes prêt, appuyez sur le bouton **Start** de la console. Le tapis de course se met en marche.
- Posez vos pieds l'un après l'autre sur le tapis de course et commencez à courir.
- Si nécessaire, modifiez la vitesse et/ou l'inclinaison du tapis de course à l'aide des boutons du panneau de commande. **Ne vous épuisez pas !**
- Si vous voulez arrêter l'entraînement, appuyez sur le bouton '**Stop**' du panneau de commande.
- Si vous avez défini une valeur cible, l'ordinateur s'arrête automatiquement lorsqu'elle est atteinte.

4.5 ENTRAÎNEMENT EN MODE PROGRAMME PRÉDÉFINI


Lorsque vous êtes en mode PROGRAMME, appuyez sur le bouton PROG (PROGRAMME) pour sélectionner votre entraînement choisi (P01 à P12).

- Appuyez sur le bouton SPEED + ou SPEED - pour modifier le réglage.
- Appuyez sur le bouton START pour confirmer et commencer votre séance d'entraînement.

MINUTE	1	2	3	4	5	6	7	8	9	10	11	12	13	14	15	16	17	18	19	20
P01 (km/h)	1,5	1,5	2,0	2,0	2,5	2,5	2,0	2,0	2,5	2,5	3,0	3,0	2,0	2,0	2,0	2,5	2,0	2,0	1,5	1,5
P02 (km/h)	2,0	2,0	2,0	2,0	2,5	2,0	3,0	2,5	2,0	2,5	3,0	2,0	2,5	2,5	2,5	2,0	2,0	2,0	1,5	1,5
P03 (km/h)	2,0	2,0	2,0	3,0	3,0	3,0	2,5	2,5	3,0	3,0	2,0	2,0	3,0	3,0	2,5	2,5	3,0	2,5	2,0	1,5
P04 (km/h)	1,5	1,5	2,0	2,5	2,5	2,0	2,5	3,0	2,0	3,0	4,0	4,0	4,0	2,5	2,5	3,0	2,5	2,5	2,0	1,5
P05 (km/h)	2,5	2,0	2,5	3,0	3,0	2,5	2,0	3,0	4,0	4,0	3,0	3,0	2,0	2,0	2,5	4,0	2,0	2,0	2,0	1,5
P06 (km/h)	2,5	2,5	2,5	4,0	4,0	2,5	2,5	2,5	2,5	4,0	4,0	2,5	2,5	2,5	4,0	4,0	3,0	2,5	2,0	1,5
P07 (km/h)	2,0	2,5	4,0	4,5	3,0	3,0	4,5	4,5	3,0	3,0	4,5	4,5	3,0	3,0	4,0	4,0	2,5	2,5	2,5	2,0
P08 (km/h)	1,5	2,5	3,0	4,0	1,5	2,5	3,0	4,5	1,5	2,5	3,0	4,5	1,5	2,5	3,0	4,0	1,5	2,5	3,0	1,5
P09 (km/h)	2,0	2,0	3,0	3,0	4,5	4,5	4,5	5,0	5,0	3,0	2,5	2,5	3,0	3,0	4,5	4,5	3,0	3,0	2,0	1,5
P10 (km/h)	1,5	2,5	3,0	3,0	4,0	4,0	4,5	4,5	5,0	5,0	4,5	4,5	4,0	4,0	3,0	3,0	2,5	2,0	2,0	1,5
P11 (km/h)	2,0	2,5	3,0	6,0	3,0	6,0	3,0	3,0	3,0	6,0	6,0	3,0	3,0	3,0	6,0	6,0	5,0	4,5	4,0	2,0
P12 (km/h)	1,5	3,0	5,0	6,5	4,5	4,5	6,5	6,5	4,5	4,5	6,5	6,5	4,0	4,0	6,0	6,0	3,0	3,0	2,5	2,0

4.6 ENTRAÎNEMENT EN MODE PROGRAMME (P01 À P04)

L'ordinateur propose 4 programmes (P01-P04). La progression de la vitesse dans chaque programme est indiquée ci-dessous.

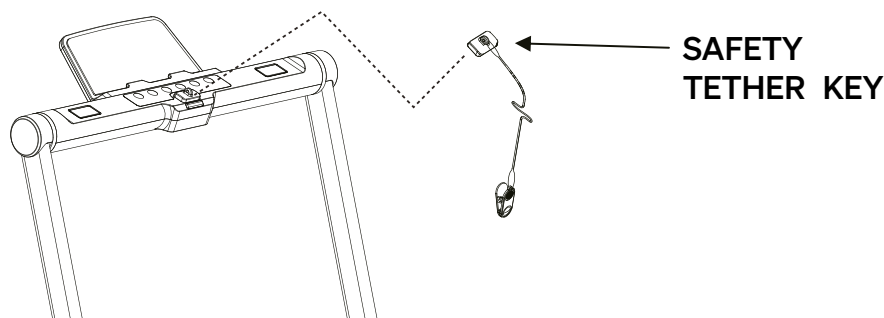
- Appuyez sur le bouton  de la télécommande jusqu'à ce que le numéro du programme désiré s'affiche.
- Appuyez sur le bouton de démarrage/arrêt de la télécommande pour commencer l'entraînement.
- Si nécessaire, ajustez la vitesse à l'aide des boutons + / - de la télécommande.
- Si nécessaire, interrompez l'entraînement à l'aide du bouton de démarrage/arrêt de la télécommande.

MINUTE		1	2	3	4	5	6	7	8	9	10	11	12	13	14	15	16	17	18	19	20
PROGRAM	P01 (km/h)	1,5	1,5	1,5	1,5	2,0	2,0	1,5	1,5	1,5	1,5	1,5	1,5	2,0	2,0	2,0	2,0	1,5	1,5	1,5	1,5
	P02 (km/h)	1,5	1,5	1,5	1,5	2,0	2,0	2,0	2,0	2,5	2,5	2,5	2,5	2,0	2,0	2,0	2,0	1,5	1,5	1,5	1,5
	P03 (km/h)	2,0	2,0	2,0	2,0	2,5	2,5	2,5	2,5	2,5	2,5	2,5	2,5	2,0	2,0	2,0	2,0	1,5	1,5	1,5	1,5
	P04 (km/h)	2,5	2,5	2,5	2,5	2,5	2,5	3	3	3	4	4	3	3	3	2,5	2,5	2,5	2,5	2,5	2,5

4.7 ARRÊT D'URGENCE

Avant de commencer une séance d'entraînement, assurez-vous que la clé de sécurité est correctement placée sur la console de l'ordinateur et que le clip de sécurité est solidement attaché à un article de votre vêtement. En cas de chute, le clip retirera immédiatement la **CLÉ DE SÉCURITÉ** de la console de l'ordinateur, arrêtant ainsi la ceinture de course et contribuant à prévenir les blessures.

Remplacez la clé de sécurité sur la console de l'ordinateur. Appuyez sur le bouton de DÉMARRAGE pour reprendre l'exercice.



5. Fonction audio Bluetooth



Vous pouvez utiliser les haut-parleurs de la console pour écouter votre musique préférée.

- Activez la fonction Bluetooth sur votre périphérique. Rendez le périphérique de lecture visible dans le Bluetooth.
- Sélectionnez "BTMP3" dans la liste des périphériques Bluetooth disponibles et associez-le à votre périphérique de lecture.
- Gérez la lecture et le volume via votre périphérique de lecture.

Cela pourrait aussi vous intéresser


SPORTSTECH

sPulse bracelet à impulsion

Avec le bracelet cardio sans fil sPulse, vous êtes assisté pendant votre entraînement par trois protocoles radio : Bluetooth, ANT+ et 5.3 kHz. Ainsi, vous avez toujours un aperçu précis de votre niveau de condition physique.




Ce complément d'entraînement pratique enregistre également vos données de fitness. Elles peuvent être consultées en un clin d'œil pour une comparaison. Cela vous permet de suivre votre évolution personnelle sur plusieurs jours, voire plusieurs années. Repoussez vos limites et soyez plus en forme que jamais.

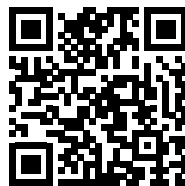
L'affichage de votre zone de fréquence cardiaque actuelle par des LED de couleur vous y aide également. Selon l'intensité, le bracelet s'illumine dans l'une des sept couleurs - pour une orientation optimale et une motivation supplémentaire lors de l'entraînement cardio qui renforce le cœur. Grâce à la batterie rechargeable, vous évitez également l'achat de piles. Commandez dès maintenant le bracelet cardio polyvalent sPulse de Sportstech pour donner le meilleur de vous-même.

 Vous pouvez acheter ce produit en utilisant le QR code ou le lien suivant.

<https://www.sportstech.de/sPulse>



-  **Bluetooth**
-  **ANT+**
-  **5,3 kHz connectivité**




SPORTSTECH

BBS300 Pèse-personne de salle de bains

Simplement. Vivre. En meilleur santé.
Le BBS300

Vous souhaitez avoir un aperçu de votre état de forme à tout moment et savoir si vous vous êtes déjà rapproché de vos objectifs? Alors le pèse-personne BBS300 de SPORTSTECH est exactement ce qu'il vous faut! Non seulement parce qu'il vous permet de mesurer les 13 données corporelles les plus importantes, mais aussi parce que vous bénéficiez d'un énorme confort grâce à des fonctionnalités intelligentes, comme la compatibilité avec les applications, le grand écran LED ainsi que la batterie puissante.

 Vous pouvez acheter ce produit en utilisant le QR code ou le lien suivant.

<https://www.sportstech.de/bbs300-personenwaage-schwarz>



6. Résolution des problèmes

Problème	Cause possible	Solution possible
L'appareil ne s'allume pas ou ne démarre pas	Le câble électrique n'est pas branché	Branchez le câble électrique
	La clé de sécurité n'est pas correctement installée	Réinstallez la clé de sécurité du cordon.
	Le disjoncteur de la maison a sauté	Réinitialisez le disjoncteur ou faites appel à un électricien pour le remplacer.
	Le disjoncteur du tapis de course a sauté.	Attendez 5 minutes, puis essayez de redémarrer le tapis roulant.
Le tapis se bloque pendant l'utilisation	Le tapis n'est pas assez tendu	Tendez le tapis
Running belt faltering during use	Le tapis n'est pas assez lubrifié	Rajoutez de l'huile de silicone
	Le tapis est trop tendu	Desserrez le tapis
Le tapis n'est pas centré	La tension du tapis est irrégulière	Centrez le tapis

En cas de doute, contactez le service clientèle. Vous trouverez les coordonnées sur la dernière page.

7. Nettoyage et entretien

7.1 NETTOYAGE

- Après chaque utilisation, essuyez la sueur sur l'appareil avec un chiffon légèrement humide.
- Évitez que l'humidité ne pénètre dans l'ordinateur ou dans d'autres composants électriques ou électroniques.
- Ne pas utiliser de produits abrasifs ou de solvants.

7.2 ENTRETIEN

- Avant et après chaque séance d'entraînement, vérifiez que l'appareil est en parfait état. Vérifiez également que toutes les pièces de fixation et les couvertures de protection sont en place et intactes. Serrez les boulons et les écrous si nécessaire.

7.3 LUBRIFICATION

Pour un bon fonctionnement et une longue durée de vie de l'appareil, le tapis doit être correctement lubrifié avec de l'huile de silicone. Des petits tuyaux situés sous l'appareil permettent la lubrification.

7.3.1 Fréquence de lubrification et de vérification

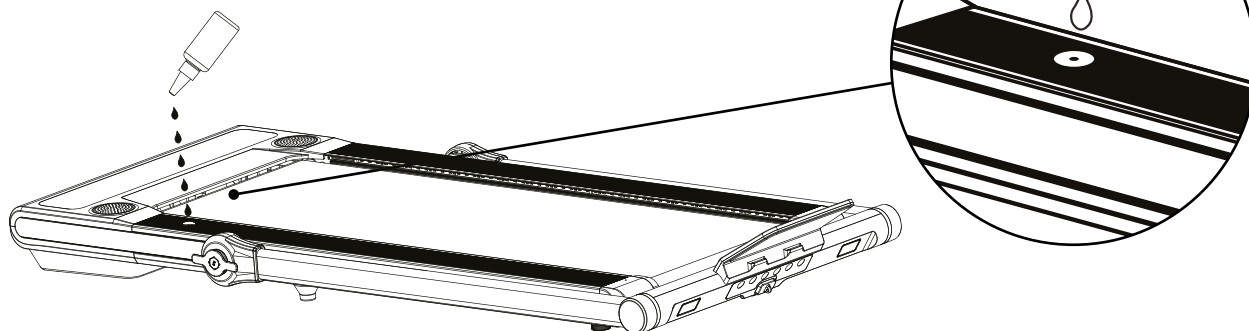
- Rajoutez de l'huile de silicone après les premières 25 heures de fonctionnement (ou 2 à 3 mois).
- Vérifiez régulièrement la lubrification.
- Rajoutez de l'huile de silicone au moins toutes les 50 heures d'utilisation (ou 5-8 mois).

7.3.2 Vérification de la lubrification :

- Vérifiez que la prise électrique de l'appareil est débranchée.
- Soulevez le tapis d'un côté. Passez votre doigt sur la surface qui se trouve sous le tapis.
 - Si la surface est légèrement visqueuse, la lubrification est suffisante.
 - Si toutefois la surface est sèche au toucher, il faut rajouter.

7.3.3 Rajouter d'huile de silicone

- Enlever le capuchon de protection du système d'huile dans le rail gauche du tapis roulant.
- Verser avec précaution quelques gouttes d'huile.
- Refermer le capuchon de protection.
- Vérifier la lubrification comme décrit.



7.4 RÉGLAGE DU TAPIS

Le tapis est tendu à l'usine. Il peut cependant s'avérer nécessaire de le retendre et de le réajuster après un certain temps à cause de l'étirement. Cette opération s'effectue au moyen de vis situées dans les embouts du cadre du tapis roulant, qui peuvent être serrées à l'aide de la clé Allen fournie.

7.4.1 Vérifier la tension du tapis

Si le tapis glisse au moment de monter, de changer de vitesse ou déjà à la mise en marche, il est probablement trop peu tendu. Le tapis ne doit cependant pas être trop tendu, car cela augmente l'usure des roulements à billes.

- Éloignez les enfants et les animaux du tapis de course.
- Allumez l'appareil et faites tourner le tapis à 4 ou 6 km/h et observez le passage.

7.4.2 Retendre le tapis de manière uniforme

- Tournez les vis alternativement des deux côtés de manière régulière et délicate d'un quart de tour **dans le sens des aiguilles** d'une montre pour augmenter la tension. Ne tendez pas trop.
- Vérifiez que le tapis est centré et correctement tendu.

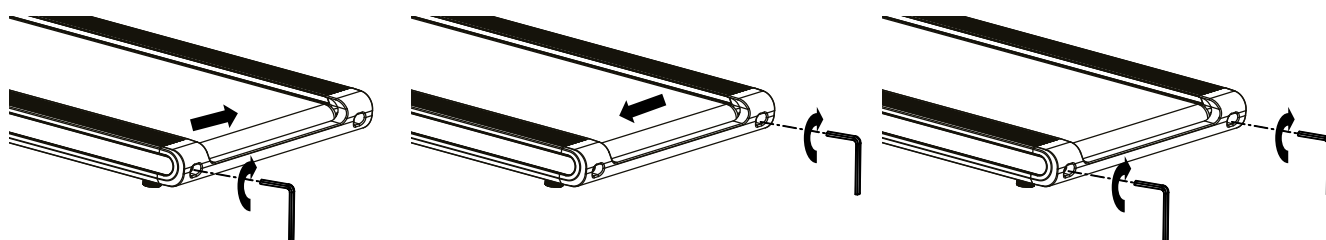
7.4.3 Desserrer le tapis

Dans de rares cas, le tapis peut être trop tendu. Il faut alors :

- Faire délicatement tourner la ou les vis d'environ un quart de tour **dans le sens inverse** des aiguilles d'une montre pour réduire la tension.
- Vérifier que le tapis est centré et correctement tendu.

7.4.4 Centrer le tapis

- Si le tapis n'est pas bien centré, il faut augmenter la tension du côté où il dévie. (déviation vers la droite => serrer légèrement à droite ou desserrer légèrement à gauche ; déviation vers la gauche => serrer légèrement à gauche ou desserrer légèrement à droite).
- Resserrez d'un quart de tour maximum, puis vérifiez à nouveau la position centrale.



8. Mise au rebut

8.1 INFORMATIONS SUR LES PILES INCLUSES

Chers clients,

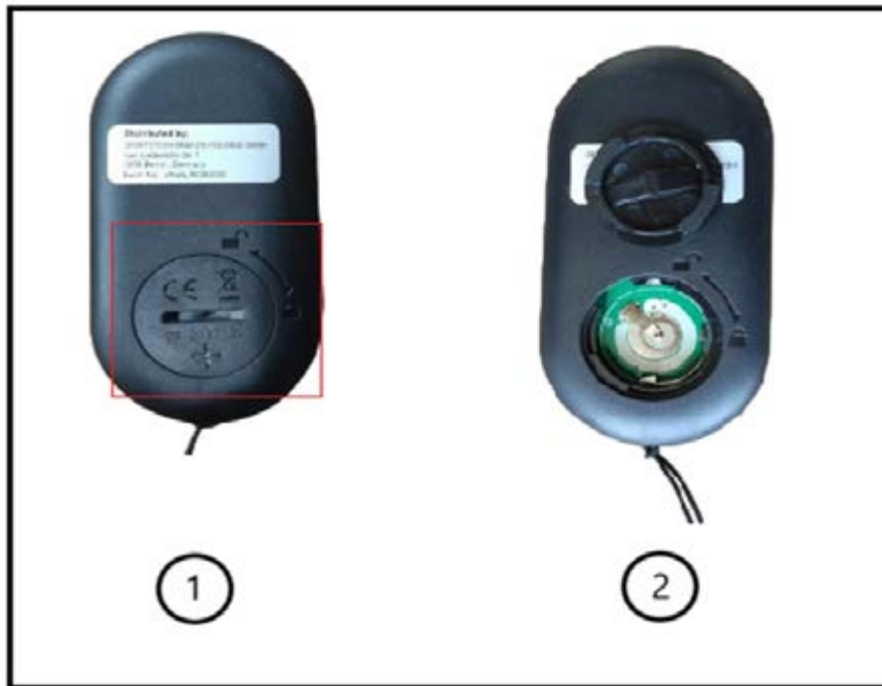
En tant qu'utilisateur final, vous avez l'obligation légale de vous débarrasser des appareils électriques et des piles de manière séparée des déchets ménagers. Nous nous efforçons de simplifier au maximum cette procédure pour vous. Veuillez consulter les instructions de cette page pour plus d'informations.

Informations conformément à l'article 4, paragraphe 4 de la loi sur les équipements électriques et électroniques

Type de batterie:	CR2032
Système chimique:	Li Mn Lithium Manganese Dioxide
Fabricant de batterie:	Yiwu Huadao Battery Factory

Information sur le retrait sécurisé des piles ou des accumulateurs

- Ouvrez le couvercle de la batterie à l'arrière de l'appareil. Pour ce faire, par exemple, tournez le couvercle de la batterie un peu vers la gauche en utilisant une pièce de monnaie.
- Retirez la batterie de l'appareil.
- La batterie/l'accumulateur et, si nécessaire, l'appareil peuvent maintenant être jetés séparément au point de collecte officiel approprié. Veuillez également respecter les réglementations locales applicables.



8.2 CHERS CLIENTS,

En tant qu'utilisateur final, vous êtes légalement tenu de collecter les déchets d'équipements électriques et électroniques et de piles ainsi que les accumulateurs séparément des déchets municipaux. Nous voulons vous rendre cela aussi simple que possible. Veuillez noter les informations sur cette page et au dos.



Indications sur la directive européenne 2012/19/UE (transposée en Allemagne dans la loi sur les appareils électriques et électroniques (ElektroG) ; transposition éventuellement différente ailleurs)



Nous informons les propriétaires d'équipements électriques et électroniques que les déchets d'équipements électriques et électroniques doivent être collectés séparément des déchets municipaux conformément aux réglementations légales applicables. Le symbole d'une

poubelle barrée, qui figure sur les déchets d'équipements électriques et électroniques, indique également l'obligation de les collecter séparément.



B. Indications relatives à l'élimination et symboles pour un appareil électrique sur la base de la directive européenne 2006/66/UE (en Allemagne, conformément à la loi sur les piles(BattG) ; ailleurs, transposition possible différente)



Les piles et accumulateurs usagés ne doivent pas être jetés avec les ordures ménagères. En tant qu'utilisateur final, vous êtes légalement tenu de restituer les batteries usagées. Le symbole avec la poubelle barrée signifie que vous n'êtes pas autorisé à jeter les piles usagées dans les ordures ménagères.

Utilisez pour cela les points de collecte officiels, tels que les points de collecte des ordures ménagères publiques. Vous pouvez également rapporter les batteries usagées aux points de vente, à condition qu'ils vendent des batteries. Si le symbole Cd, Hg ou Pb est affiché sous le symbole de la poubelle barrée, c'est une indication que la batterie contient soit du cadmium, du mercure ou du plomb. Ce sont des métaux lourds toxiques qui présentent non seulement des risques importants pour l'environnement mais aussi pour la santé humaine.

Chaîne du recyclage



Les matériaux d'emballage peuvent être transportés vers le cycle des matières premières. La disposition des matériaux d'emballage, conformément aux dispositions légales. Les informations peuvent être récupérées à partir des systèmes de retour ou de collections.

Cari client*,

Siamo lieti che abbiate scelto un dispositivo della gamma SPORTSTECH. Con le attrezzature sportive di SPORTSTECH potrete usufruire della più alta qualità e della più recente tecnologia.

Per sfruttare a pieno il potenziale del dispositivo e poterlo utilizzare per molti anni, raccomandiamo di leggere attentamente questo manuale prima di iniziare l'allenamento. Utilizzare il dispositivo seguendo le istruzioni.

Non ci assumiamo alcuna responsabilità per i danni derivanti da un uso improprio o da un uso errato del dispositivo.



AVVERTENZA! Pericolo dovuto a un uso improprio!



- Assicurarsi che **TUTTE** le persone che usano l'attrezzo abbiano letto e compreso le presenti istruzioni per l'uso. Tenere questo manuale vicino all'attrezzo.

- Seguire tutte le istruzioni di sicurezza di questo manuale.

- Non sovraccaricare **MAI** se stessi o gli altri quando si usa l'attrezzo.

Indice

Ambito di consegna.....	76
Dati tecnici	76
Esploso/ Elenco dei pezzi di ricambio	76
Conformità	76
1. Importanti istruzioni di sicurezza.....	77
2. Localizzazione e stoccaggio	79
3. Controllo.....	80
4. Allenamento.....	82
5. Funzione audio Bluetooth.....	85
6. Eliminazione degli errori	87
7. Pulizia e manutenzione	87
8. Smaltimento.....	89
EU Declaration of Conformity	92

Ambito di consegna

1	Tapis roulant a motore con velocità variabile; con display e altoparlanti		
2	Telecomando	3	Cavo di alimentazione
4	Tamponi per lo stoccaggio	5	Manuale d'uso
6	Chiave a brugola per tamponi e per tensionare	7	Chiave del cavo di sicurezza
8	Set di coperture per il corrimano		

Dati tecnici

Dimensioni del prodotto (LxLxH) una volta assemblato	131.5 × 66.0 × 99.3 cm
Peso netto dell'unità	28 kg (61.7 lbs)
Peso massimo utilizzatore	120 kg (265 lb)
Velocità minima/massima	1 km/h / 12 km/h
Tensione e frequenza di rete per il collegamento all'alimentazione	220..240 V AC; 50..60 Hz
Consumo elettrico	1100 W
Corrente (fusibile)	3.5 A
Protocollo microfonico per la trasmissione di segnali a impulsi	Bluetooth
Connessione con smart device	Bluetooth 4.2
Potenza di trasmissione massima irradiata	0 dBm

Esploso/ Elenco dei pezzi di ricambio



- Con il disegno e l'elenco, identificare il pezzo di ricambio richiesto e annotarne il numero.
- Contattare il nostro servizio clienti via e-mail o per telefono, indicando il numero del pezzo di ricambio. I dati di contatto sono riportati sul retro del manuale o sul nostro sito web.
- Si prega di chiarire tutti i passaggi successivi con il nostro personale.

Al seguente link troverete l'esploso e l'elenco delle parti di ricambio:

https://sportstech.link/swalk_plus_spareparts

Conformità

La dichiarazione di conformità è riportata nella penultima pagina del presente manuale.

1. Importanti istruzioni di sicurezza



AVVERTENZA! Pericolo dovuto a un uso improprio!

- Prima di utilizzare il dispositivo, leggere tutte le istruzioni e le note di sicurezza. Seguirle attentamente.
- Pericolo di danni alla salute o addirittura di morte a causa di un allenamento improprio o eccessivo!
- Il dispositivo non è adatto a scopi medici e ad applicazioni di alta precisione.
- Applicare anche il buon senso per evitare rischi.



REQUISITI PERSONALI

REQUISITI FISICI GENERALI

AVVERTENZA! Pericolo di danni alla salute o addirittura di morte a causa di un allenamento improprio o eccessivo! L'uso della macchina è faticoso per la circolazione e il sistema muscolo-scheletrico.

- Assicurarsi in anticipo che non vi siano malattie o lesioni che impediscano l'uso dell'unità. Se necessario, consultare un medico, soprattutto in caso di problemi noti o sospetti.
- **L'intensità di utilizzo (velocità) non deve mai superare la forma fisica attuale della persona che utilizza la bicicletta.**
- Prestare attenzione ai segnali del corpo. **I sistemi di lettura del polso possono essere imprecisi.**
- **Interrompere immediatamente l'esercizio se si avverte uno dei seguenti sintomi:** dolore, oppressione toracica, battito cardiaco irregolare, mancanza di respiro, vertigini o nausea. Allora consultate un medico.
- Le persone con abilità limitate possono utilizzare il dispositivo solo con un responsabile adeguato e a bassa velocità.

Esigenze di peso e di età

- L'uso del prodotto deve essere consentito solo a **persone adulte**.
- **Il peso massimo consentito per gli utilizzatori è di 120 kg (265 lb).**
- **I giovani al di sotto dei 14 anni non devono mai utilizzare l'apparecchio o eseguire operazioni di pulizia o manutenzione dell'apparecchio.**



CONDIZIONI GENERALI D'USO

- **Non utilizzare il dispositivo a fini commerciali**, ma solo per uso domestico. **Non utilizzare il dispositivo per scopi terapeutici.**
- I bambini e gli animali domestici devono essere tenuti a una **distanza di sicurezza** di almeno 3 m (10 ft) dall'apparecchio. Attenzione. In particolare, il nastro di scorrimento in movimento è estremamente pericoloso.



DISIMBALLARE E INSTALLARE

- **PERICOLO! Rischio di soffocamento!** Tenere i sacchetti di plastica e simili lontano da bambini e animali.
- Per facilitare la restituzione, conservare il materiale di imballaggio durante il periodo di restituzione. Smaltirlo successivamente secondo le norme locali.
- Installare l'apparecchio solo su una **superficie stabile e piatta, in ambienti interni asciutti**. Proteggete le superfici sensibili con un tappetino resistente al calore: Il vano motore può surriscaldarsi.
- Installare l'apparecchio con uno **spazio** sufficiente in tutte le direzioni; in particolare, mantenere uno spazio libero di almeno 2 m (6,6 ft) dietro l'apparecchio (vedere la sezione "Installazione dell'apparecchio").
- Assicurarsi che tutte le **aperture di ventilazione** del vano motore siano **libere** e pulite. Se sotto l'unità c'è un tappeto, questo non deve toccare la parte inferiore del macchinario.



ASSICURARSI IMMEDIATAMENTE PRIMA DI OGNI UTILIZZO

- Eseguire **un'ispezione visiva** prima di ogni utilizzo; in particolare controllare e risolvere i seguenti punti:
 - La struttura è **sicura e stabile**?
 - La **cinghia di trasmissione** è sufficientemente **lubrificata**, allineata al centro e sufficientemente **tesa**?
 - Tutti i **collegamenti** sono stretti? (viti, dadi, ecc.)
 - Il **cavo** è intatto?
 - La **zona intorno** al dispositivo è priva di rischi di incidenti, come ad esempio oggetti taglienti?
- **In caso di difetti** dell'unità o del cavo, **non utilizzare** il dispositivo, ma metterlo al riparo da qualsiasi utilizzo e provvedere alla sua riparazione.
- Utilizzare l'apparecchio solo con valori di collegamento elettrico corretti e cavi originali con messa a terra di protezione. Non utilizzare una presa di distribuzione. Proteggere il cavo dal calore e dai danni meccanici.
- Utilizzare il dispositivo solo con **scarpe sportive antiscivolo**. Non utilizzare mai tacchi o punte. Non camminare a piedi nudi o con i calzini.
- Se si usano i **lacci** delle scarpe, assicurarsi che siano **corti e ben stretti**.
- **Non utilizzare** l'unità con **indumenti larghi, lacci lunghi o asciugamani** che potrebbero impigliarsi.
- **Non utilizzare** l'apparecchio **con gioielli** o con oggetti sciolti.
- **Non utilizzare** l'apparecchio sotto l'effetto di **alcol, farmaci o droghe**.



DURANTE L'UTILIZZO

- L'unità può essere utilizzata da **una sola persona** alla volta.
- **Entrata e avvio dell'unità:**
 - **Entrare** nell'unità solo quando il **nastro di scorrimento è fermo**.
 - Avviare l'unità alla velocità più bassa.
- **Quando si marcia sull'unità:**
 - Aumentare la velocità **solo quando l'utente cammina in sicurezza**. Cambiate la velocità **solo lentamente**.
 - Non sforzatevi mai troppo.
 - Correre solo in avanti, mai di lato o all'indietro.
 - Non sostare sul nastro di scorrimento in movimento.
- **Fermata e abbandono dell'unità:**
 - Per fermarsi, ridurre lentamente la velocità fino all'arresto (pulsanti Velocità +/-).
 - Lasciare l'unità solo quando l'imbracatura è ferma. A tal fine scendere dal lato dell'unità.
- Non mangiare o bere sull'unità.
- Tenere lontano dall'unità i liquidi e la sporcizia.
- Non utilizzare spray sull'apparecchio o nelle sue vicinanze.



IMMEDIATAMENTE DOPO L'UTILIZZO

- Spegnerne l'interruttore accanto alla presa del cavo. Scollegare con cautela il cavo di alimentazione dall'unità.
- Eseguire nuovamente un'ispezione esterna: L'unità è pulita e intatta?



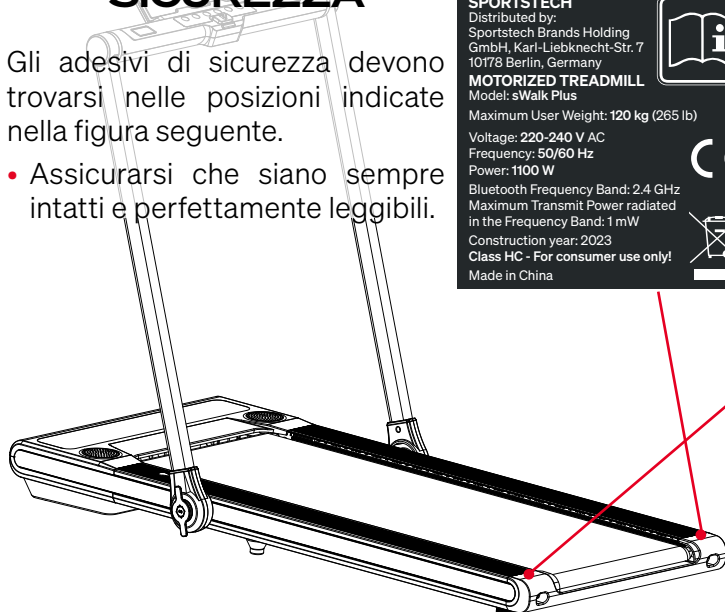
PULIZIA, MANUTENZIONE, REGOLAZIONE E STOCCAGGIO

- Eseguire regolarmente le operazioni di manutenzione e regolazione, ma solo in base alle istruzioni.
- Non accendere mai l'unità quando il nastro è sollevato.
- Conservare l'apparecchio e il cavo di alimentazione fuori dalla portata di bambini e animali.
- Conservare l'unità in un luogo asciutto e pulito, al riparo da gelo, calore e luce solare.

i ADESIVO DI SICUREZZA

Gli adesivi di sicurezza devono trovarsi nelle posizioni indicate nella figura seguente.

- Assicurarsi che siano sempre intatti e perfettamente leggibili.



⚠ WARNING!

Risk of injuries from moving belt!

- Keep children and animals away from the treadmill.
- Do **not** move **fingers, feet or other limbs** or objects **under the moving belt**.
- Always wear **suitable footwear** for training.
- Make sure the belt is always properly **tensed and centered**.
- Reduce speed to **full stop** before descending.

Risk of electrical shock!

- Do not open the motor cover.
- Use the device only on a properly **grounded** socket.

⚠ WARNUNG!

Verletzungsgefahr durch Laufgurt!

- Kinder und Tiere vom Laufband fernhalten.
- **Finger, Füße oder andere Körperteile nicht** unter den Laufgurt bewegen.
- Immer **geeignete Schuhe** zum Training tragen.
- Sicherstellen, dass der Laufgurt immer korrekt **gespannt und zentriert** ist.
- Vor dem Absteigen Laufgurt **vollständig anhalten**.

Gefahr des elektrischen Schlag!

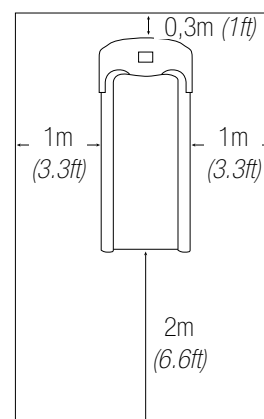
- Motorabdeckung nicht öffnen.
- Gerät nur an korrekt geerdeter Steckdose nutzen.

2. Localizzazione e stoccaggio

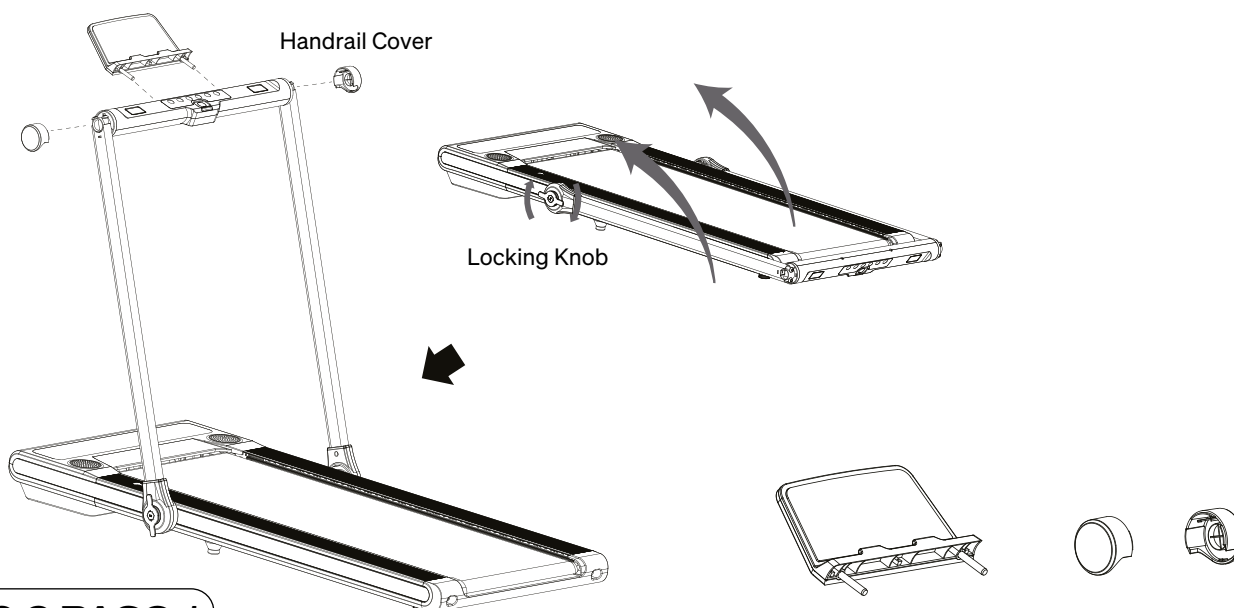
2.1 LOCALIZZAZIONE

Trovare una posizione per l'unità che soddisfi i seguenti requisiti:

- Interni asciutti.
- L'unità non copre le aperture di ventilazione.
- Base robusta e resistente al calore; se necessario, utilizzare un tappetino di protezione per il pavimento.
- Spazio libero di almeno 2 m (6,6 ft) dietro l'unità.
- Spazio libero di almeno 1 m (3,3 piedi) su entrambi i lati dell'unità.
- Spazio libero di almeno 30 cm (1,0 ft) davanti all'unità.



Tablet Holder



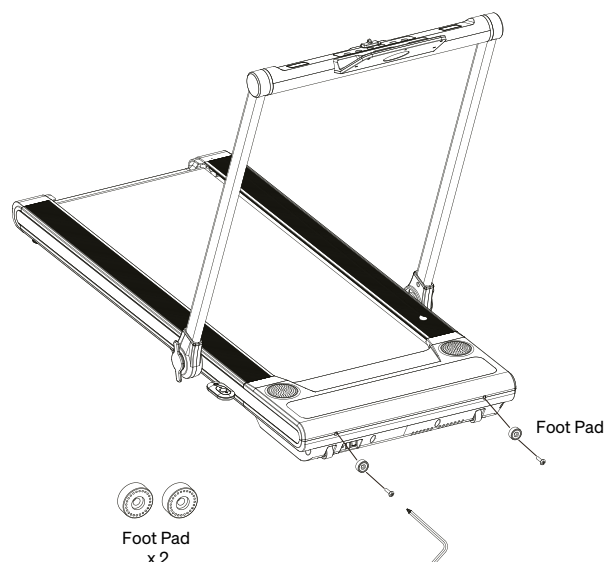
2.2 PASO 1

E' consigliabile avere una seconda persona che aiuti in questa fase.

- Allenta le viti di bloccaggio e solleva sia i tubi di supporto dell'impugnatura destro che sinistro. Una persona dovrebbe tenere fermi entrambi i tubi di supporto dell'impugnatura mentre l'altra persona stringe le viti di bloccaggio.
- Collega il supporto per tablet alle scanalature corrispondenti sulla console del computer. Installa la copertura dell'impugnatura sinistra e destra sulla console del computer.

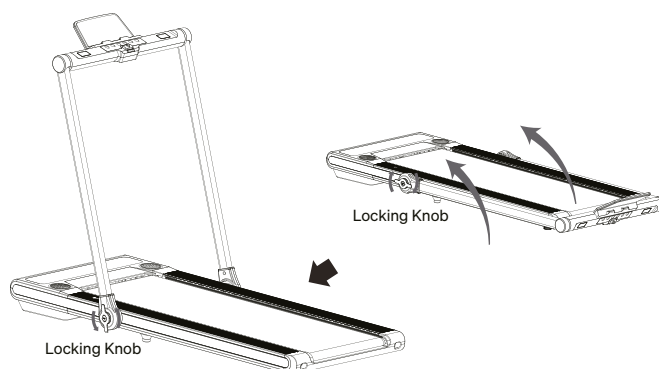
2.3 PASO 2

Allenta le viti sul retro della copertura del motore.
Attacca il poggiapiedi nella scanalatura e stringi le viti utilizzando la chiave a brugola fornita.



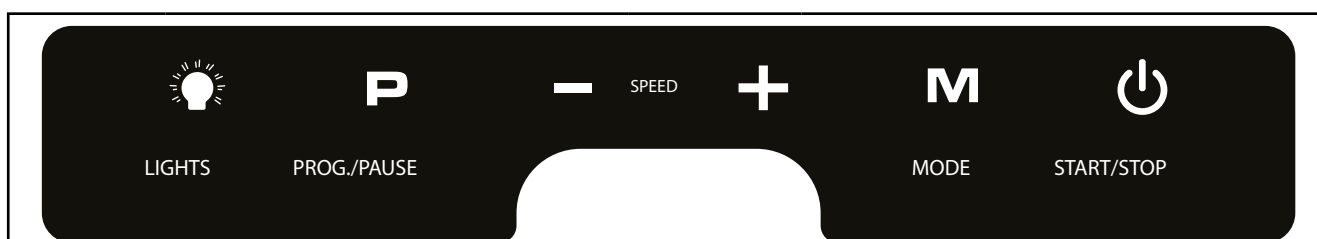
2.4 SBLOCHEGGIA LA MACCHINA E PIEGALA / SVOLGILA.

Allenta la manopola di blocco, quindi solleva il tapis roulant nella posizione corretta e riavvita la manopola di blocco.



3. Controllo

3.1 DISPLAY



	Stai sempre in piedi sui corrimano laterali quando avvii il tapis roulant, non avviare mai il tapis roulant stando in piedi sulla cinghia in movimento.		
LIGHTS:	Per controllare l'accensione/spengimento delle luci a LED.	PROG/PAUSE:	Per selezionare l'allenamento desiderato (P1 a P12) o riprendere/concludere l'allenamento. In modalità corsa, premere il pulsante per entrare in modalità pausa. I parametri attuali rimangono invariati e la velocità lampeggia.
SPEED -:	Per regolare il valore della funzione verso il basso. Per diminuire gli aggiustamenti della velocità di corsa durante tutti i periodi di allenamento nei diversi modi di allenamento.	SPEED +:	Per aumentare il valore della funzione. Per aumentare gli aggiustamenti della velocità di corsa durante tutti i periodi di allenamento nelle diverse modalità di allenamento.





MODE:	Per selezionare diverse funzioni (TEMPO, DISTANZA o CALORIE) per impostare gli obiettivi di allenamento nel programma manuale prima dell'allenamento.	START/STOP:	Premere il pulsante AVVIA/STOP per iniziare l'esercizio o terminare l'allenamento.
--------------	---	--------------------	--

3.2 MODALITÀ WALKPAD

			
	Stai sempre sui corrimano quando avvii il tapis roulant, non avviare mai il tapis roulant mentre stai sopra la cinghia in movimento.		
TIME:	Mostra il tempo trascorso durante l'allenamento in minuti e secondi.	SPEED:	Mostra la velocità attuale da un minimo di 1 km/h a un massimo di 6,0 km/h.
DISTANCE:	Mostra la distanza accumulata percorsa durante l'allenamento.	CALORIES:	Mostra le calorie totali bruciate durante il tuo allenamento.

3.3 TASTI FUNZIONE SUL TELECOMANDO

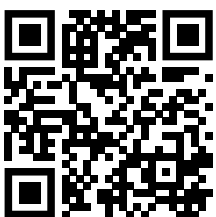


-  Avvio/arresto dell'allenamento in modalità libera o con programma preselezionato.
 - In modalità ferma: selezionare un programma di allenamento (P01-P04).
 - Premere più volte fino a visualizzare il numero del programma desiderato.
 - Tenere premuto per 3 secondi per accendere o spegnere le strisce luminose.
-  Premere più volte fino a visualizzare il numero del programma desiderato.
- Tenere premuto per 3 secondi per accendere o spegnere le strisce luminose.
-  Aumenta la velocità.
-  Diminuire la velocità.

3.3 SPORTSTECH LIVE APP

L'App Sportstech LIVE, tra le altre cose, vi offre anche:

- Allenamenti personalizzati da e con allenatori professionisti
- Video emozionanti di paesaggi e attività all'aperto
- Allenamenti con determinati e precisi traguardi personali
- Dati dell'allenamento in tempo reale



- Cronologie e statistiche degli allenamenti
- Prove, gare e competizioni con o contro altri con accumulo di trofei in modalità classifica
- Allenamenti indipendenti dalle attrezzature come, ad esempio, Yoga
- Ricette di cucina deliziose e varie
- ...e molto altro ancora!



Per maggiori informazioni vai a questo link: <https://sportstech.link/app-download>

4. Allenamento

4.1 PANORAMICA DELLE POSSIBILITÀ DI ALLENAMENTO

- **Allenamento libero** con impostazione manuale della velocità.
- Formazione con **12 programmi** preimpostati con il valore target del tempo o della distanza.



ATTENZIONE! Il sistema di monitoraggio della frequenza cardiaca potrebbe essere difettoso. L'esercizio fisico eccessivo può portare a lesioni pericolose o alla morte. Se si verifica un calo anomalo delle prestazioni, interrompere immediatamente l'esercizio.

- **Non sforzarsi troppo per sé o per gli altri durante l'allenamento! Prestate sempre attenzione alla vostra forma fisica generale e quotidiana!**

4.2 SELEZIONARE E MONITORARE L'IMPULSO TARGET

La frequenza del polso in BPM ("battiti al minuto") è un ottimo indicatore per capire se ci si sta allenando secondo il proprio obiettivo e il proprio livello di forma attuale. I BPM per i rispettivi obiettivi di allenamento dipendono non da ultimo dall'età. È necessario monitorare la frequenza cardiaca in modo appropriato durante l'esercizio fisico.

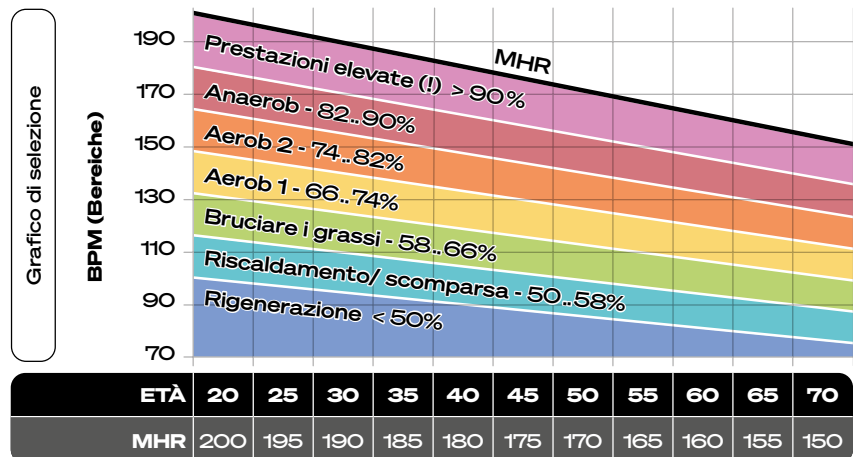
- Per misurare la frequenza cardiaca si può indossare una cintura o un braccialetto per la misurazione della frequenza cardiaca.

Si seleziona il polso di destinazione approssimativo in questo modo:

- Nel grafico sottostante, selezionare l'età approssimativa.
- Al di sotto di questo valore, viene visualizzata la frequenza cardiaca massima (MHR) approssimata in base all'età, come valore stimato.

Usare il **grafico di selezione** per determinare la **gamma di impulsi target**.

- Passare dal valore dell'età all'area colorata che corrisponde all'obiettivo di allenamento.
- Quindi camminare dritto verso sinistra e leggere approssimativamente il polso target sulla bilancia.



In tutti i casi:

- Verificare se l'impulso target determinato corrisponde alle **proprie esigenze**. In caso contrario, regolarla fino a trovare un valore ottimale.

Ulteriori informazioni

Video e altri media



Link ai video:

https://sportstech.link/swalk_plus_video

Ci siamo anche sui social!

Scopri le ultime novità sui prodotti, contenuti per l'allenamento e molto altro ancora sul nostro:



pagina Instagram

<https://www.instagram.com/sportstech.official/>



pagina Facebook

<https://www.facebook.com/sportstech.de>

- Fai qualche esercizio di stretching per iniziare l'allenamento. Non sforzare mai troppo i muscoli.
- Si consiglia di fare ciascuno dei seguenti esercizi 10 volte e di ripetere il ciclo completo fino a cinque volte. Poi progetta il tuo allenamento in base al tuo livello personale di fitness.
- Fate anche esercizi di stretching dopo l'allenamento per riscaldarvi adeguatamente.

1


RULLI PER LA TESTA

Ruotare la testa a destra, fino a sentir allungare il lato sinistro del collo, poi ruotare la testa indietro, allungando il mento verso il soffitto e aprendo la bocca. Ruotare la testa a sinistra, quindi abbassare la testa verso il petto per un conteggio.

2


SOLLEVAMENTO SPALLE

Sollevare la spalla destra verso l'orecchio. Quindi sollevare la spalla sinistra abbassando la spalla destra.

3


STRETCHING LATERALE

Aprire le braccia verso il lato e sollevarle fino a quando non si trovano sopra la testa. Allungare il braccio destro fino al soffitto quando più possibile e trattenere. Ripetere questa azione con il braccio sinistro.

4


STRETCHING DEI QUADRICIPITI

Con una mano contro un muro per mantenere l'equilibrio, andare verso l'indietro e sollevare il piede destro verso l'alto. Portare il tallone più vicino alle natiche possibile. Trattenere per 15 conteggi e ripetere con il piede sinistro..

5


STRETCHING INTERNO COSCIA

Sedersi con le soles dei piedi unite e le ginocchia che puntano verso l'esterno. Avvicinare i piedi all'inguine il più possibile. Spingere delicatamente le ginocchia verso il pavimento. Trattenere per 15 conteggi..

6


TOCCARE LE PUNTE

Lentamente, piegarsi in avanti dalla vita, rilassare le spalle e la schiena mentre ci si allunga verso le dita dei piedi. Allungarsi quanto più possibile e trattenere la posizione per 15 conteggi.

7


STRETCHING DEI TENDINI

Stendere la gamba destra. Riposare la suola del piede sinistro contro la coscia interna destra. Allungarsi verso il tuo piede per quanto possibile. Trattenere per 15 conteggi. Rilassarsi e ripetere con la gamba sinistra.

8


STRETCHING POLPACCIO/TALLONE

Appoggiarsi contro un muro con la gamba sinistra di fronte alla destra e le braccia in avanti. Mantenere la gamba destra dritta e il piede sinistro sul pavimento; poi piegare la gamba sinistra e sporgersi in avanti spostando i fianchi verso la parete. Trattenere la posizione, poi ripetere dall'altra parte per 15 conteggi.

4.4 ALLENAMENTO LIBERO

- Quando si è pronti, premere il **tasto di avvio** sulla console. Il tapis roulant inizia a muoversi.
- Posizionare i piedi sul tapis roulant in sequenza rapida.
- Se lo si desidera, modificare la velocità e/o l'inclinazione del tapis roulant con i tasti corrispondenti sul pannello di controllo. **Non affaticatevi mai troppo!**
- Se si desidera interrompere l'allenamento, premere il tasto „**Stop**“ sul pannello di controllo.
- Se è stato impostato un valore target, il computer si arresta automaticamente al suo raggiungimento.

4.5 ALLENAMENTO IN MODALITÀ PROGRAMMA PREIMPOSTATO


Quando sei in modalità PROGRAMMA, premi il pulsante PROG (PROGRAMMA) per selezionare il tuo allenamento desiderato (P01 a P12).

- Premi il pulsante VELOCITÀ + o VELOCITÀ - per cambiare l'impostazione.
- Premi il pulsante START per confermare e avviare il tuo allenamento.

MINUTE	1	2	3	4	5	6	7	8	9	10	11	12	13	14	15	16	17	18	19	20	
PROGRAM	P01 (km/h)	1,5	1,5	2,0	2,0	2,5	2,5	2,0	2,0	2,5	2,5	3,0	3,0	2,0	2,0	2,0	2,5	2,0	2,0	1,5	1,5
	P02 (km/h)	2,0	2,0	2,0	2,0	2,5	2,0	3,0	2,5	2,0	2,5	3,0	2,0	2,5	2,5	2,5	2,0	2,0	2,0	1,5	1,5
	P03 (km/h)	2,0	2,0	2,0	3,0	3,0	3,0	2,5	2,5	3,0	3,0	2,0	2,0	3,0	3,0	2,5	2,5	3,0	2,5	2,0	1,5
	P04 (km/h)	1,5	1,5	2,0	2,5	2,5	2,0	2,5	3,0	2,0	3,0	4,0	4,0	4,0	2,5	2,5	3,0	2,5	2,5	2,0	1,5
	P05 (km/h)	2,5	2,0	2,5	3,0	3,0	2,5	2,0	3,0	4,0	4,0	3,0	3,0	2,0	2,0	2,5	4,0	2,0	2,0	2,0	1,5
	P06 (km/h)	2,5	2,5	2,5	4,0	4,0	2,5	2,5	2,5	2,5	4,0	4,0	2,5	2,5	2,5	4,0	4,0	3,0	2,5	2,0	1,5
	P07 (km/h)	2,0	2,5	4,0	4,5	3,0	3,0	4,5	4,5	3,0	3,0	4,5	4,5	3,0	3,0	4,0	4,0	2,5	2,5	2,5	2,0
	P08 (km/h)	1,5	2,5	3,0	4,0	1,5	2,5	3,0	4,5	1,5	2,5	3,0	4,5	1,5	2,5	3,0	4,0	1,5	2,5	3,0	1,5
	P09 (km/h)	2,0	2,0	3,0	3,0	4,5	4,5	4,5	5,0	5,0	3,0	2,5	2,5	3,0	3,0	4,5	4,5	3,0	3,0	2,0	1,5
	P10 (km/h)	1,5	2,5	3,0	3,0	4,0	4,0	4,5	4,5	5,0	5,0	4,5	4,5	4,0	4,0	3,0	3,0	2,5	2,0	2,0	1,5
	P11 (km/h)	2,0	2,5	3,0	6,0	3,0	6,0	3,0	3,0	3,0	6,0	6,0	3,0	3,0	3,0	6,0	6,0	5,0	4,5	4,0	2,0
	P12 (km/h)	1,5	3,0	5,0	6,5	4,5	4,5	6,5	6,5	4,5	4,5	6,5	6,5	4,0	4,0	6,0	6,0	3,0	3,0	2,5	2,0

4.6 ALLENAMENTO IN MODO PROGRAMMA (P01-P04)

Il computer offre 4 programmi (P01-P04). L'andamento della velocità in ciascun programma è illustrato di seguito.

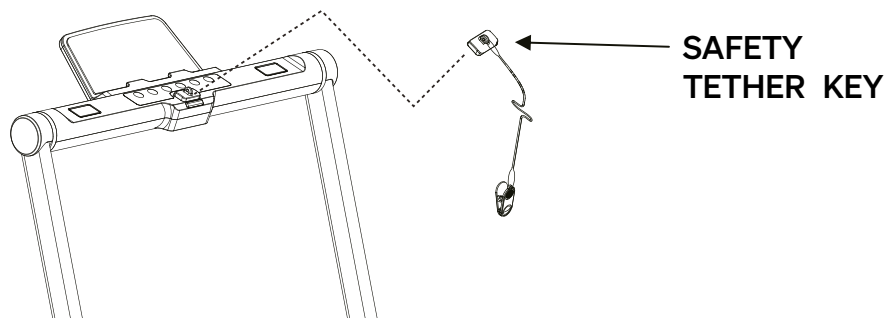
- Premere il pulsante  del telecomando fino a visualizzare il numero del programma desiderato.
- Premere il pulsante START/STOP del telecomando per iniziare l'allenamento.
- Se si desidera, adattare la velocità con i tasti + / - del telecomando.
- Se si desidera, interrompere l'allenamento con il tasto START/STOP del telecomando.

MINUTE		1	2	3	4	5	6	7	8	9	10	11	12	13	14	15	16	17	18	19	20
PROGRAM	P01 (km/h)	1,5	1,5	1,5	1,5	2,0	2,0	1,5	1,5	1,5	1,5	1,5	1,5	2,0	2,0	2,0	2,0	1,5	1,5	1,5	1,5
	P02 (km/h)	1,5	1,5	1,5	1,5	2,0	2,0	2,0	2,0	2,5	2,5	2,5	2,5	2,0	2,0	2,0	2,0	1,5	1,5	1,5	1,5
	P03 (km/h)	2,0	2,0	2,0	2,0	2,5	2,5	2,5	2,5	2,5	2,5	2,5	2,5	2,0	2,0	2,0	2,0	1,5	1,5	1,5	1,5
	P04 (km/h)	2,5	2,5	2,5	2,5	2,5	2,5	3	3	3	4	4	3	3	3	2,5	2,5	2,5	2,5	2,5	2,5

4.7 ARRESTO D'EMERGENZA

Prima di iniziare una sessione di allenamento, assicurarsi che la Chiave di Sicurezza sia correttamente posizionata sulla Console del Computer e che il Clip di Sicurezza sia saldamente attaccato a un articolo del tuo abbigliamento. Se cadi, il clip estrarrà immediatamente la **CHIAVE DI SICUREZZA** dalla Console del Computer e il nastro trasportatore si fermerà, contribuendo a prevenire lesioni.

Rimetti la Chiave di Sicurezza sulla Console del Computer. Premi il pulsante START per riprendere l'allenamento.



5. Funzione audio Bluetooth



È possibile utilizzare gli altoparlanti della console per riprodurre l'audio del lettore.

- Attivare la funzione Bluetooth sul lettore. Rendere visibile il lettore in Bluetooth.
- Selezionare "BTMP3" dall'elenco dei dispositivi Bluetooth vicini e accoppiarlo al player.
- Eseguire la riproduzione e il controllo del volume tramite il dispositivo di riproduzione.

Vi potrebbe anche interessare


SPORTSTECH

Bracciale cardiofrequenzimetro sPulse

Il braccialetto cardiofrequenzimetro wireless sPulse supporta tre tipi di connessione durante l'allenamento: Bluetooth, ANT+ e 5,3 kHz. In questo modo avrete sempre sotto controllo i vostri livelli di forma fisica. Questo pratico componente aggiuntivo per l'allenamento salva anche i dati relativi al vostro progresso. Questi possono essere anche rivisti e richiamati velocemente in caso di bisogno. Ciò consente di monitorare il proprio sviluppo personale nell'arco di giorni e anni. Spingetevi al limite e diventate più in forma che mai.

E' inoltre possibile mantenere sempre sott'occhio le vostre pulsazioni tramite LED colorati. A seconda dell'intensità, il braccialetto si illumina in uno dei sette colori - per un orientamento ottimale e una maggiore motivazione durante l'allenamento cardio. Grazie alla batteria ricaricabile, si risparmia anche sull'acquisto di pile.

Ordinate subito il versatile cardiofrequenzimetro sPulse di Sportstech per ottenere il massimo da voi stessi.

 È possibile acquistare questo prodotto nella misura desiderata tramite il seguente codice QR o link:

<https://www.sportstech.de/sPulse>


SPORTSTECH

Bilancia pesapersona BBS300

Semplicemente. Vivere. Più sani.

La BBS300

Vuoi tenere d'occhio la tua forma fisica in ogni momento e scoprire se ti stai già avvicinando ai tuoi obiettivi? Allora la bilancia pesapersona BBS300 di SPORTSTECH è esattamente la scelta giusta per te! Potrai misurare, grazie alle sue caratteristiche smart, come ad esempio la compatibilità con le app, il grande display LED e la potente batteria, i 13 dati corporei più importanti, nel modo più semplice possibile.

 È possibile acquistare questo prodotto nella misura desiderata tramite il seguente codice QR o link:

<https://www.sportstech.de/bbs300-personenwaage-schwarz>



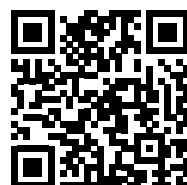
Bluetooth



ANT+



5,3 kHz connettività



6. Eliminazione degli errori

Errore	Possibile motivo	Possibile soluzione
Il dispositivo non si accende o non si avvia	Il cavo di alimentazione non è collegato	Collegare il cavo di alimentazione
	La Chiave di Sicurezza non è installata correttamente.	Reinstalla la Chiave di Sicurezza.
	Il dispositivo di interruzione nel circuito di casa si è disattivato.	Riavviare l'interruttore automatico o chiamare un elettricista per sostituire l'interruttore automatico.
	L'interruttore automatico del tapis roulant è saltato.	Aspetta 5 minuti e poi cerca di riavviare il tapis roulant.
Slittamento della cinghia di corsa	La cinghia di corsa non è sufficientemente tesa	Tensionamento della cinghia di corsa
Cinghia di corsa si blocca durante l'uso	Cinghia di corsa non sufficientemente lubrificata	Ricarica olio di silicone
	Cinghia di corsa troppo tesa	Cinghia da corsa allentata
Cinghia di corsa non centrata	Cinghia di corsa tesa in modo non uniforme	Regolare centralmente la cinghia di corsa

In tutti i casi di dubbio, contattare il nostro servizio clienti. I dati di contatto sono riportati nell'ultima pagina.

7. Pulizia e manutenzione

7.1 PULIZIA

- Dopo ogni utilizzo, pulire il sudore dal dispositivo con un panno leggermente umido.
- Non lasciare che acqua o umidità raggiungano il computer o altri componenti elettrici o elettronici.
- Non utilizzare abrasivi o solventi.

7.2 MANUTENZIONE

- Prima e dopo ogni sessione di allenamento, verificare che il dispositivo sia in perfette condizioni. Controllare anche che tutte le parti di fissaggio e le coperture protettive siano al loro posto e intatte. Se necessario, serrare i viti e i dadi.

7.3 LUBRIFICARE

Per un corretto funzionamento e una lunga durata dell'unità, la cinghia di scorrimento deve essere adeguatamente lubrificata con olio al silicone. Sul lato inferiore dell'unità sono presenti dei sottili tubi che fungono da sistema di lubrificazione.

7.3.1 Intervalli di lubrificazione e ispezione

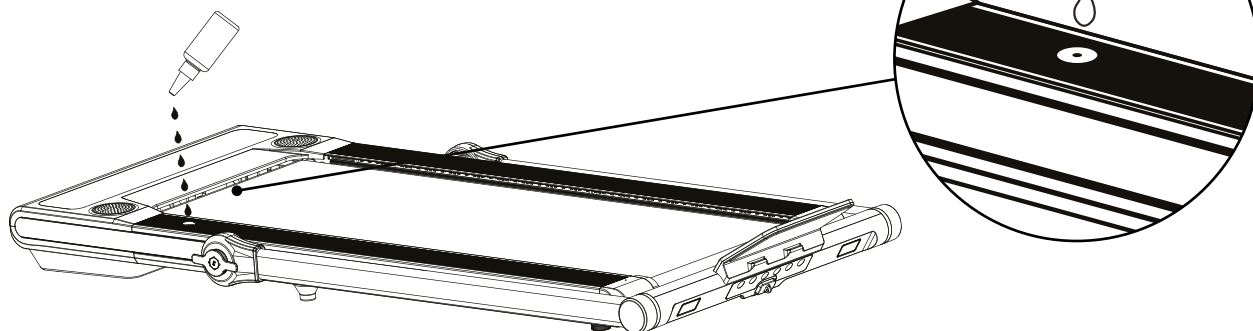
- Riempire con olio di silicone dopo le prime 25 ore di funzionamento (o 2-3 mesi).
- Controllare regolarmente la lubrificazione.
- Riempire con olio al silicone almeno ogni 50 ore di funzionamento (o 5-8 mesi).

7.3.2 Controllo della lubrificazione:

- Assicurarsi che la spina di alimentazione del dispositivo sia scollegata.
- Sollevare la cinghia di corsa da un lato. Passare il dito sulla parte superiore del piano di corsa sotto la cinghia di corsa.
 - Se il piano di corsa risulta leggermente oleoso, la lubrificazione è sufficiente.
 - Tuttavia, se il piano di corsa risulta asciutto, è necessario aggiungere dell'olio al silicone.

7.3.3 Ricarica di olio di silicone

- Rimuovere il tappo di protezione dell'impianto dell'olio nella guida sinistra del tapis roulant.
- Versare con cautela alcune gocce di olio.
- Chiudere il cappuccio di protezione.
- Controllare la lubrificazione come descritto.



7.4 REGOLAZIONE DELLA CINGHIA

La cinghia di corsa è tensionata in fabbrica. Tuttavia, a causa dell'allungamento, potrebbe essere necessario stringere e regolare la cinghia di corsa dopo qualche tempo. Questo avviene tramite le viti nei tappi terminali del telaio della cinghia di corsa, che possono essere ruotate con la chiave a brugola in dotazione.

7.4.1 Controllo della tensione della cinghia di corsa

Se la cinghia di corsa scivola quando si sale, quando si cambia velocità o già all'accensione, probabilmente la tensione è troppo debole. Tuttavia, anche la cinghia di corsa non deve essere troppo tesa, in quanto ciò aumenta l'usura dei cuscinetti a sfera.

- Assicurarsi che nessun bambino o animale si avvicini al tapis roulant.
- Accendere il dispositivo e far scorrere la cinghia a 4-6 km/h e osservare la corsa.

7.4.2 Tensionamento uniforme della cinghia di corsa

- Ruotare le viti alternativamente su entrambi i lati in modo uniforme e con cautela di circa un quarto di giro in senso orario per aumentare la tensione. Non stringere troppo.
- Controllare che la cinghia di corsa sia centrata e adeguatamente tesa.

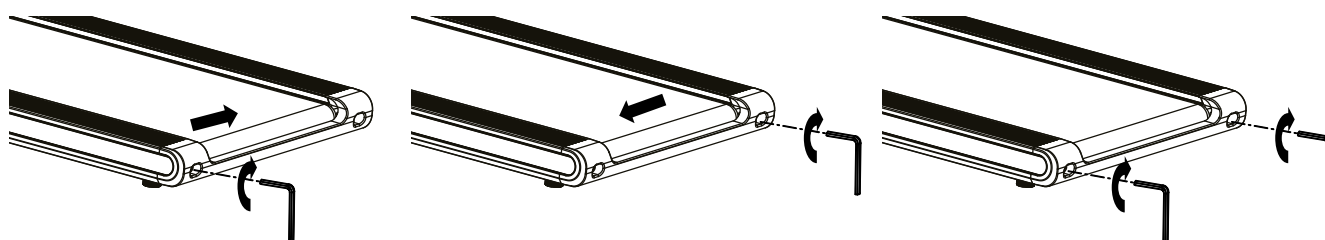
7.4.3 Distensione della cinghia di corsa

In rari casi, la cinghia di corsa può essere troppo stretta. Allora:

- Ruotare con cautela le viti di circa un quarto di giro in senso antiorario per ridurre la tensione.
- Controllare che la cinghia di corsa sia centrata e adeguatamente tesa.

7.4.4 Regolare centralmente la cinghia di corsa

- Se la cinghia di corsa non scorre centralmente, la tensione deve essere aumentata sul lato verso cui tende. (se corre a destra => stringere leggermente a destra o rilassare leggermente a sinistra; se corre a sinistra => stringere leggermente a sinistra o rilassare leggermente a destra).
- Serrare al massimo di un quarto di giro, quindi controllare nuovamente il centro di rotazione.



8. Smaltimento

8.1 INFORMAZIONI SULLE BATTERIE INCLUSE

Cari clienti,

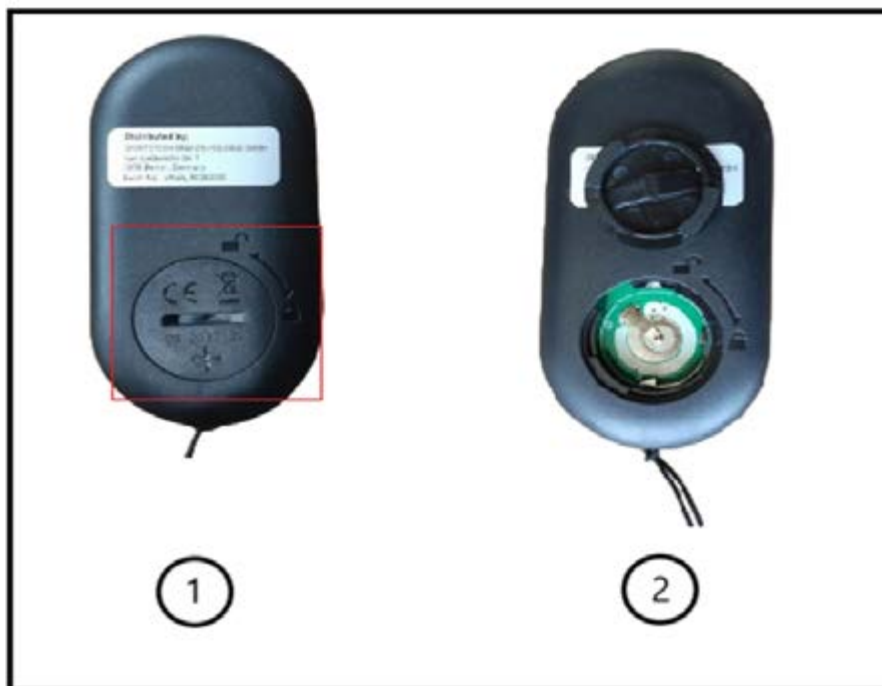
In quanto utente finale, sei legalmente obbligato a smaltire apparecchiature e batterie elettriche separatamente dai rifiuti domestici. Cerchiamo di semplificare il più possibile questa procedura per te. Per ulteriori informazioni, consulta le istruzioni in questa pagina.

Informazioni in conformità all'articolo 4, paragrafo 4, della legge sugli apparecchi elettrici ed elettronici.

Tipo di batteria:	CR2032
Sistema chimico:	Li Mn Lithium Manganese Dioxide
Produttore della batteria:	Yiwu Huadao Battery Factory

Informazioni sulla sicura rimozione delle batterie o degli accumulatori

- Aprire il coperchio delle batterie nella parte posteriore dell'apparecchio. Per farlo, ad esempio, girare il coperchio delle batterie leggermente a sinistra utilizzando una moneta.
- Rimuovere la batteria dall'apparecchio.
- La batteria/l'accumulatore e, se necessario, l'apparecchio possono ora essere smaltiti separatamente presso il punto di raccolta ufficiale adeguato. Si prega inoltre di osservare le normative locali applicabili.



8.2 CARI CLIENTI,

In qualità di consumatori finale, siete obbligati per legge a raccogliere i rifiuti di apparecchiature elettriche ed elettroniche, batterie e ricaricatrici, separatamente dai rifiuti urbani. Vogliamo rendere questa operazione il più semplice possibile per i nostri clienti. Vi preghiamo quindi di prendere nota di tutte le informazioni contenute in questa pagina e sul retro.



Informazioni sulla direttiva UE 2012/19/UE (attuata in Germania nella legge sulle apparecchiature elettriche ed elettroniche (ElektroG); l'attuazione può differire altrove)



Informiamo i proprietari di apparecchiature elettriche ed elettroniche che, in conformità con le norme legali applicabili, le vecchie apparecchiature elettriche devono essere raccolte separatamente dai rifiuti urbani. Il simbolo di un bidone della spazzatura barrato, che compare

sui rifiuti di apparecchiature elettriche ed elettroniche, indica anche l'obbligo di raccogliarli separatamente dai rifiuti urbani.



B. Informazioni sullo smaltimento e sui simboli per un apparecchio elettrico basato sulla direttiva UE 2006/66/UE (in Germania secondo la legge sulle batterie (BattG); l'implementazione può differire altrove).



Le vecchie batterie e accumulatori non possono essere smaltiti come rifiuti domestici. In qualità di proprietario della batteria, si è legalmente obbligati a restituire le batterie usate. Il simbolo con il bidone della spazzatura barrato significa che non è consentito smaltire le batterie vecchie nei rifiuti domestici.

Utilizzare i punti di raccolta ufficiali per smaltirli, come i punti di raccolta della società che si occupa dei rifiuti pubblici. Può restituire anche le batterie usate in alcuni punti vendita al dettaglio, a condizione che vendano batterie. Se sotto il simbolo del bidone della spazzatura barrato viene visualizzato il simbolo Cd, Hg o Pb, significa che la batteria contiene cadmio, mercurio o piombo. Si tratta di metalli pesanti tossici che non solo comportano rischi significativi per l'ambiente ma anche per la salute umana.

Riciclaggio dei rifiuti



Il materiale di imballaggio può essere riciclato. Smaltire il materiale di imballaggio in conformità alle disposizioni di legge. Per informazioni dettagliati rivolgersi alla società addetta alla raccolta di rifiuti pubblici oppure ai centri di raccolta differenziata.

**EU Declaration of Conformity /
EU-Konformitätserklärung**

of / der

Sportstech Brands Holding GmbH, Karl-Liebknecht-Str. 7, 10178 Berlin, Deutschland

This declaration applies only to the product referred to below in the condition in which it was placed on the market; parts subsequently fitted and/or interventions by the end user are not taken into account.

Diese Erklärung bezieht sich nur auf das nachstehend genannte Produkt in dem Zustand, in dem es in Verkehr gebracht wurde; vom Endnutzer nachträglich angebrachte Teile und/oder nachträglich vorgenommene Eingriffe bleiben unberücksichtigt.

Authorized representative for the compilation of technical documentation / Bevollmächtigter für das Zusammenstellen der technischen Unterlagen: Akram Haddad, Karl-Liebknecht-Str. 7, 10178 Berlin.

Type of product / Geräteart: Treadmill/ Laufband

Trade name / Handelsbezeichnung: Sportstech sWalk Plus

Trade mark / Handelsmarke: Sportstech

Model / Modell: sWalk Plus

We hereby declare under our sole responsibility that the above designated product complies with all relevant provisions of the following directives: / *Hiermit erklären wir in alleiniger Verantwortung, dass das oben bezeichnete Produkt allen einschlägigen Bestimmungen der nachstehenden Richtlinien entspricht:*

- Directive / *Richtlinie* 2006/42/EG (Machine Directive / *Maschinen-Richtlinie*)
- Directive / *Richtlinie* 2014/53/EU (Radio Equipment Directive, RED / *Funkanlagen-Richtlinie*)
- Directive / *Richtlinie* 2014/30/EU (EMC Directive / *EMV-Richtlinie*)
- Directive / *Richtlinie* 2014/35/EU (Low Voltage Directive, LVD / *Niederspannungs-Richtlinie*)
- Directive / *Richtlinie* 2011/65/EU (RoHS)

and that the provisions of the applied harmonized standards and other technical specifications are met:

sowie, dass die Bestimmungen der angewandten harmonisierten Normen und anderen technischen Spezifikationen erfüllt werden:

- Harmonized standards according to directive / *Harmonisierte Normen nach Richtlinie* 2006/42/EG (Machines):
 - o EN ISO 12100:2010
 - o EN ISO 20957-1:2013
 - o EN 957-6:2010+A1:2014
- Harmonized standards according to directive / *Harmonisierte Normen nach Richtlinie* 2014/53/EU (RED):
 - o EN 301 489-17 V3.2.4
 - o EN 301 489-1 V2.2.3
 - o EN 301 489-3 V2.3.2
 - o EN 300 328 V2.2.2
 - o EN 62479:2010
- Harmonized standards according to directive / *Harmonisierte Normen nach Richtlinie* 2014/30/EU (EMC)
 - o EN IEC 55014-1:2021
 - o EN IEC 55014-2:2021
 - o EN 61000-3-2:2019+ A1:2021
 - o EN 61000-3-3:2013+ A1:2019+A2:2021
- Harmonized standards according to directive / *Harmonisierte Normen nach Richtlinie* 2014/35/EU (LVD)
 - o EN 60335-1:2012+A11:2014+A13:2017+A1:2019+A14:2019+A2:2019+A15:2021
 - o EN 62233:2008
- Harmonized standards according to directive / *Harmonisierte Normen nach Richtlinie* 2011/65/EU (RoHS)
 - o EN IEC 63000:2018

Berlin, 16.10.2023

Signed for and in the name of / *Unterzeichnet für und im Namen der:* Sportstech Brands Holding GmbH by / von:

Ali Ahmad (CEO/ Geschäftsführer)

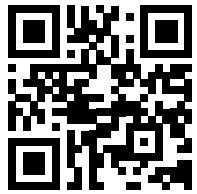
Signature / Unterschrift





**Sportstech
Fitness**



<https://www.sportstech.de/>






**Bluewheel
Electromobility**

<https://www.bluewheel.de/>

Verkauf durch / Distributed by / Distribuido por / Distribué / Distribuito da / Verkoop via

 Sportstech Brands Holding GmbH
Karl-Liebknecht-Str. 7
10178 Berlin, Germany
 www.sportstech.de

 +49 30 23 59 600
SERVICE:  service@sportstech.care
 www.sportstech.care

