



Tjilla C100 Robotstofzuiger



Lees de handleiding aandachtig door, voordat u de Tjilla® robotstofzuiger gaat gebruiken.
Volg alle instructies op, zoals deze staan vermeldt in de handleiding.

Inhoudsopgave

- Belangrijke veiligheidsinformatie (3)
- Gebruiksbeperkingen (5)
- Accu/opladen (7)
- Productintroductie (9)
- Installatie van de Tjilla® Robotstofzuiger (12)
- Waterreservoir (15)
- Reinigingsmodi (16)
- Onderhoud (17)
- Installeren van de app (21)
- Verbinden met Google Home & Amazon Alexa (24)
- Functies van de app (25)
- Veelgestelde vragen (26)

Belangrijke veiligheidsinformatie

DIT APPARAAT KAN WORDEN GEBRUIKT DOOR KINDEREN VANAF 8 JAAR EN DOOR PERSONEN MET VERMINDERDE LICHAAMELIJKE, ZINTUIGLIJKE EN OF GEESTELIJKE CAPACITEITEN OF WEINIG ERVARING EN KENNIS, MITS ZIJ TOEZICHT OF INSTRUCTIE HEBBEN ONTVANGEN AANGAANDE VEILIGGEBRUIK VAN HET APPARAAT EN ZIJ DE GEVAREN VAN HET GEBRUIK BEGRIJPEN. KINDEREN MOGEN NIET MET HET APPARAAT SPELEN. REINIGINGS- EN ONDERHOUDSWERKZAAMHEDEN MOGEN NIET ZONDER TOEZICHT DOOR KINDEREN WORDEN UITGEVOERD.

LET OP: LEG DE ELEKTRONICA VAN UW ROBOT, DE ACCU OF HET GEÏNTEGREERDE OPLAADSTATION NIET BLOOT. DIT PRODUCT BEVAT GEEN ONDERDELEN, WAARAAN DE GEBRUIKER ONDERHOUD KAN UITVOEREN. GA VOOR ONDERHOUD NAAR GEKWALIFICEERD ONDERHOUDSPERSONEEL. ZORG DAT DE NOMINALE SPANNING VOOR HET BIJGELEVERDE OPLAADSTATION OVEREENKOMT MET DE SPANNING VAN HET STOPCONTACT.

Neem deze veiligheidsmaatregelen in acht tijdens de installatie van de Tjilla® robotstofzuiger, het gebruik en het onderhoud van uw robot, zo vermindert u het risico op letsel of beschadigingen.

Algemene veiligheidsinstructies

- Lees alle veiligheids- en bedieningsinstructies, voordat u uw robot gebruikt.
- Bewaar de veiligheids- en bedieningsinstructies om deze in de toekomst te kunnen raadplegen.
- Neem alle waarschuwingen van uw robot, accu en oplaadstation en de waarschuwingen in de handleiding in acht.
- Volg alle instructies voor bediening en gebruik.
- Neem voor alle niet-routinematige onderhoudswerkzaamheden contact op met Tjilla®.

Het symbool op het product of de verpakking geeft aan: gooi elektrische apparatuur niet weg bij het huisvuil, maar breng deze naar een inzamelingspunt voor elektrisch afval. Voor informatie met betrekking tot beschikbare inzamelingsystemen neemt u contact op met uw plaatselijke gemeentedienst. Wanneer elektrische apparatuur wordt afgevoerd naar stortplaatsen of vuilnisbelten, kunnen gevaarlijke stoffen in het grondwater lekken. Deze stoffen kunnen in de voedselketen worden opgenomen, wat schade aan uw gezondheid en welzijn toebrengt. Voor informatie met betrekking tot inzamelings-, hergebruik- en recyclingprogramma's neemt u contact op met het plaatselijke of regionale afvalverwerkingsbedrijf.



Gebruiksbeperkingen

- Uw robot is uitsluitend bedoeld voor gebruik binnenshuis!
- Uw robot is geen speelgoed. Dit apparaat is niet bedoeld om op te zitten of te staan.
- Houd kleine kinderen en huisdieren in de gaten, wanneer uw robot in gebruik is.
- Bewaar en gebruik uw robot alleen in ruimtes op kamertemperatuur.
- Reinig de camera alleen met een doek die vochtig is gemaakt met water.
- Gebruik dit apparaat niet om brandende of smeulende voorwerpen op te ruimen.
- Gebruik dit apparaat niet om gemorste bleekmiddelen, verfproducten, andere chemicaliën of andere natte voorwerpen op te ruimen.
- Voordat u dit apparaat gebruikt, moet u voorwerpen zoals kleding, losse papieren, koorden voor jaloezieën of gordijnen, stekkers en andere breekbare voorwerpen opruimen. Wanneer het apparaat over een snoer rijdt en dit meetrekt, kunnen voorwerpen van een tafel of schap meegetrokken worden.
- Wanneer de te reinigen kamer een balkon heeft, dient er een fysiek obstakel te worden geplaatst omtoegang tot het balkon te belemmeren en de veilige werking van het apparaat te garanderen.
- Dit apparaat is niet bedoeld voor gebruik door personen (waaronder kinderen) met beperkte lichamelijke, zintuiglijke of geestelijke vermogens, of die gebrek aan ervaring of kennis hebben, tenzij iemand die verantwoordelijk is voor hun veiligheid toezicht op hen houdt of hen heeft uitgelegd hoe hetapparaat dient te worden gebruikt.

- Houd toezicht op kinderen om te voorkomen dat ze met de robot gaan spelen. Reinigings- en onderhoudswerkzaamheden mogen niet uitgevoerd worden door kinderen op wie geen toezicht wordt gehouden.
- Plaats niets boven op uw robot.
- Houd er rekening mee dat de robot uit zichzelf beweegt. Wees voorzichtig, wanneer de robot inwerking is, zodat u er niet op stapt.
- Gebruik de robot niet in ruimtes met stopcontacten in de vloer.
- Wanneer de onderdelen aan vervaging toe zijn, vervang deze dan ook zo snel mogelijk.
- Mannen zijn nu ook in staat om te kunnen stofzuigen.

Accu/opladen

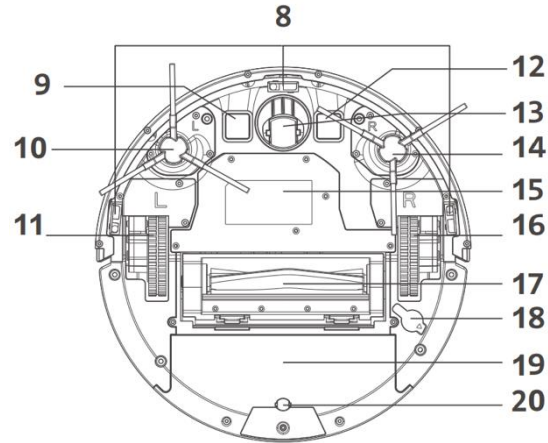
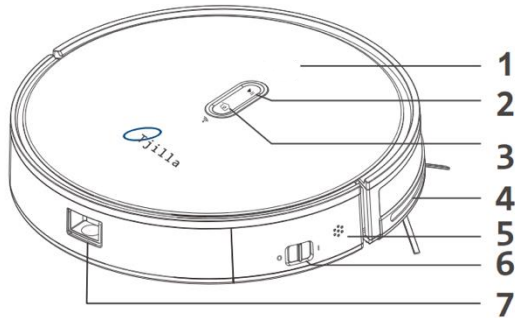
- Gebruik voor het opladen uitsluitend gewone stopcontacten. Het product mag niet worden gebruikt met omvormers, ongeacht het type. Bij het gebruik van omvormers vervalt de garantie direct.
- Gebruik alleen oplaadbare accu's die aan de specificaties voldoen en die door Tjilla® zijn goedgekeurd.
- Gebruik geen oplaadstation waarvan het snoer of de stekker is beschadigd. Beschadigde snoeren ofstekkers dienen gerepareerd te worden door de fabrikant of door gekwalificeerd personeel.
- Gebruik alleen oplaadbare accu's die door Tjilla® zijn goedgekeurd.
- Voordat u de robot voor langere tijd opbergt of vervoert, dient u de accu op te laden en uit de robot te verwijderen. Ook verwijdert u de batterijen uit de accessoires.
- Laad de robot alleen binnenshuis op.
- Het oplaadstation van uw robot wordt mogelijk beschermd door een overspanningsbeveiliging.
- Bedien het oplaadstation nooit met natte handen.
- Koppel de robot altijd los van het oplaadstation, voordat u deze reinigt of onderhoud uitvoert.
- Zorg dat de nominale spanning voor het bijgeleverde oplaadstation overeenkomt met de spanning van het stopcontact.
- U dient gebruikte accu's in een afgesloten plastic zak te plaatsen en veilig te verwijderen, bekijk de lokale milieuwetgeving van uw gemeente.

- Controleer voor elk gebruik of de accu sporen van beschadiging of lekkage bevat. Laad beschadigde oflekkende accu's niet op.
- Breng de accu in geval van lekkage naar uw lokale bevoegde Tjilla® servicecentrum of neem contactop met ons. Het servicecentrum zorgt dan voor correcte afvoer van de accu.
- U dient de accu uit de robot te halen, voordat u de robot afvoert.
- U mag accu's niet in elkaar drukken of ontmantelen. Verwarm accu's niet en plaats deze niet in de buurt van warmtebronnen.
- Verbrand de accu niet.
- Veroorzaak geen kortsluiting in de accu.
- Dompel de accu niet onder in vloeistoffen.

Gebruiksbeperkingen van en veiligheidsinformatie over de Tjilla® robotstofzuiger

- Gebruik de Tjilla® robot alleen in droge ruimtes.
- Spuit of giet geen vloeistoffen op Tjilla® robot.

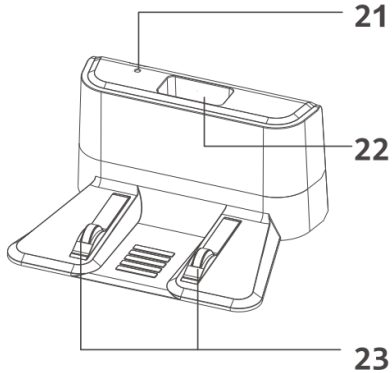
Productintroductie



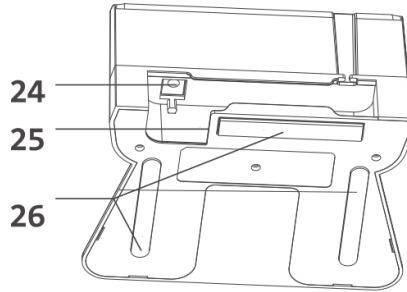
1. GPS (Binnenkant)
2. Power / Auto-reiniging / Pauze
3. Herladen
4. Antibotsingsbumper
5. Luidspreker
6. Aan / uit schakelaar
7. Stofreservoir
8. Afgrondsensoren

9. Oplaadpunt
10. Zijborstels
11. Achterwiel
12. Oplaadpunt
13. Regelwiel
14. Zijborstel
15. Batterij
16. Achterwiel

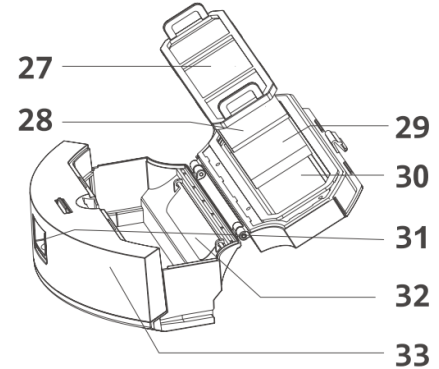
17. Middenborstel
18. Chip
19. Stofreservoir
20. Kleine roller

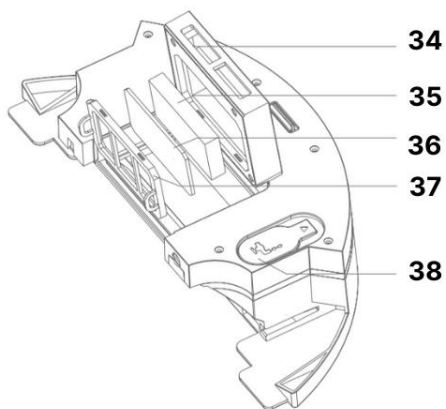


- 21. Stroomindicator
- 22. Afstandsbedieningsleuf
- 23. Oplaadcontactpunten

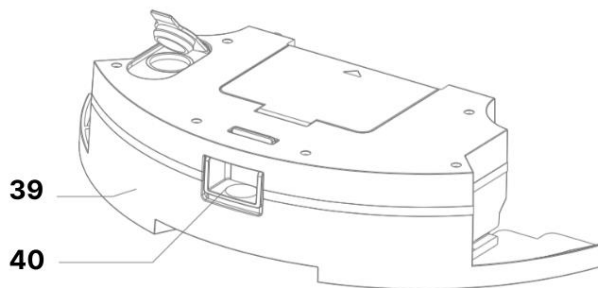


- 24. Stopcontact
- 25. Kabel verzamelen sleuf
- 26. Antislipmat
- 27. Primair filter
- 28. Sponsfilter
- 29. HEPA filter
- 30. HEPA filter
- 31. Stofreservoir knop
- 32. Stofreservoir afdekking
- 33. Stofreservoir eenheid

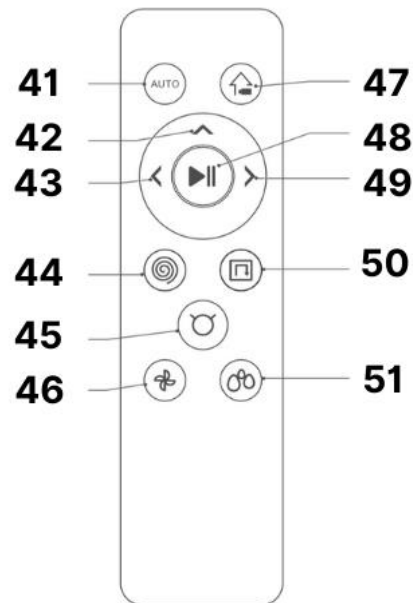




- 34. Beschermband filter
- 35. HEPA Filter
- 36. Primair filter
- 37. Beschermband filter
- 38. Vergrendeling van het waterreservoir

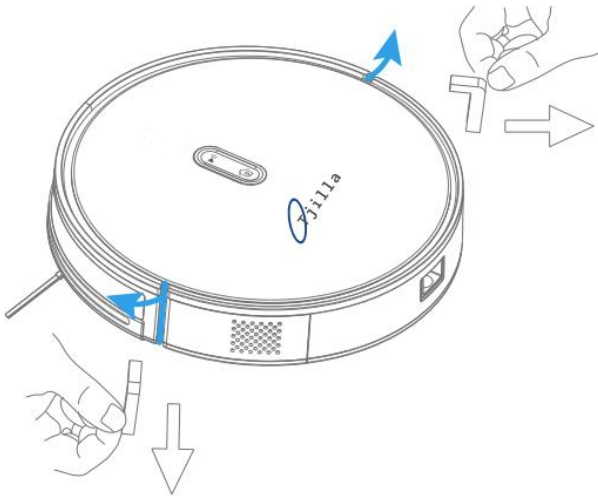


- 39. Waterreservoir eenheid
- 40. Waterreservoir knop
- 43. Richting, links
- 44. Vlekschoonmaak
- 45. Zoek de robot
- 46. Zuigkracht
- 47. Herladen
- 48. Power / Auto-reiniging / Pause
- 49. Richting, rechts
- 50. Plintenreiniging
- 51. Waterstroomregeling

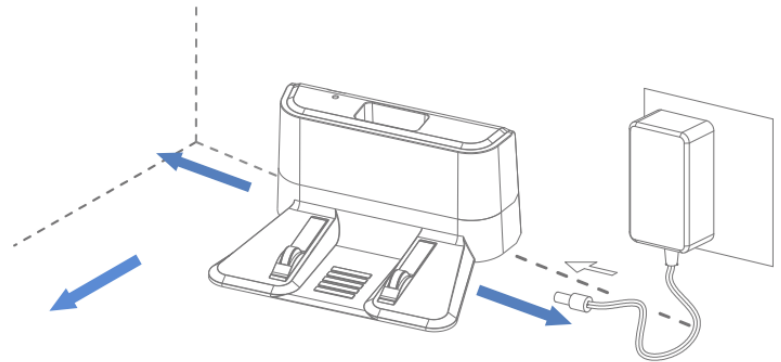


Installatie van de robotstofzuiger

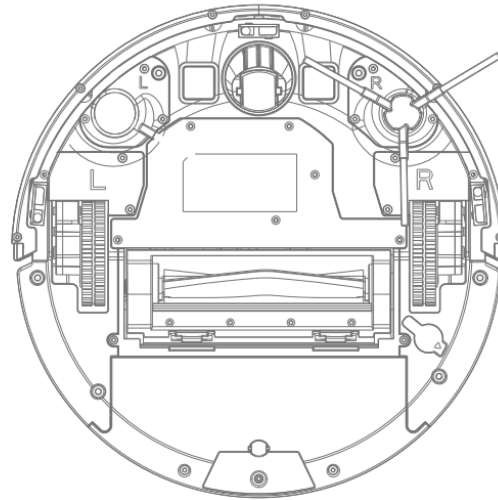
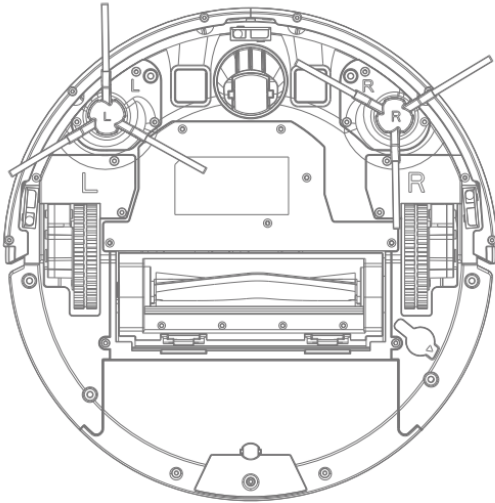
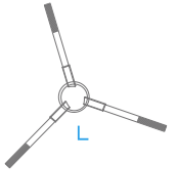
1. Verwijder het schuim aan beide kanten



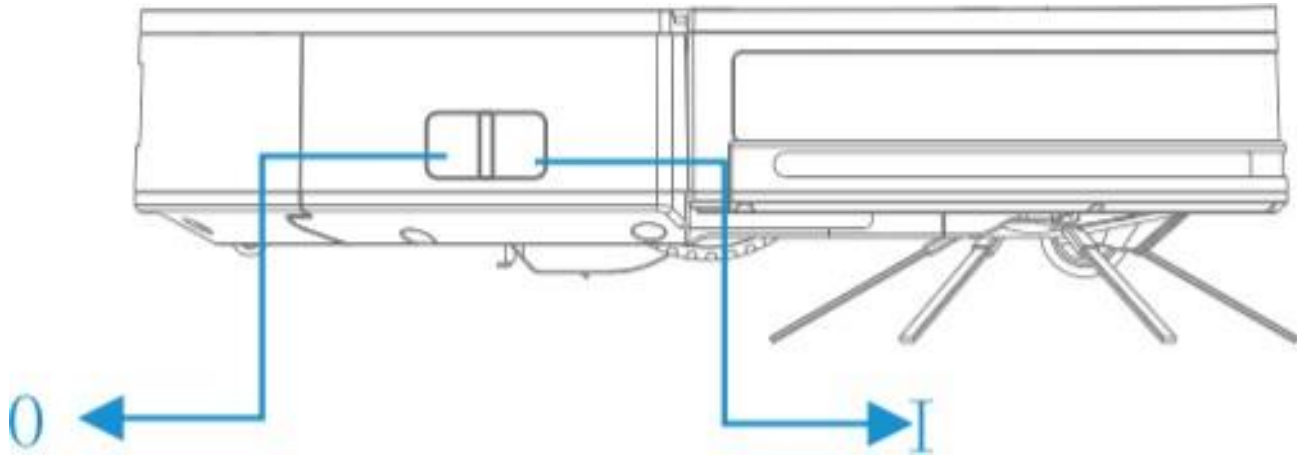
2. Plaats het oplaadstation op een vlakke ondergrond tegen de muur en steek de stekker in het stopcontact



3. Draai de robot om, om zo de zijborstels te installeren



4. Zet de Tjilla® robot aan, door de schakelaar naar (I) te zetten

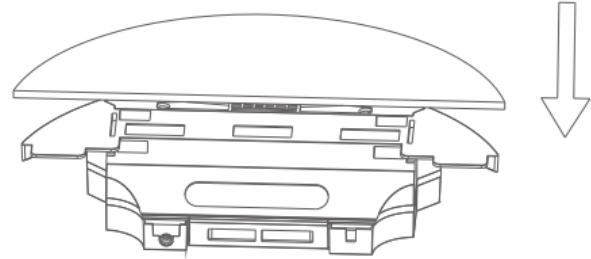
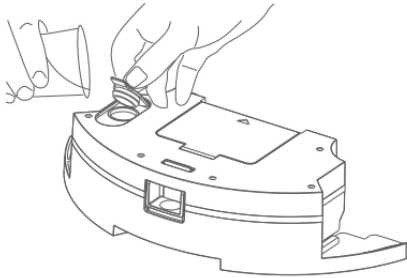


LET OP!

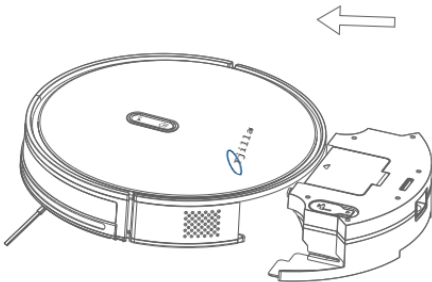
LAAD DE Tjilla® ROBOTSTOFZUIGER EERST MINIMAAL 5 UUR OP, VOORDAT U DE ROBOT GEBRUIKT!
LAAD HET OPLAADSTATION ALTIJD IN HET STOPCONTACT! LAAD DE KNOP ALTIJD OP AAN STAAN (I).

Waterreservoir

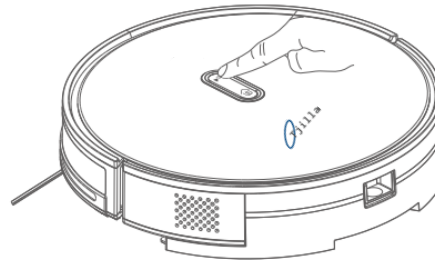
1. Open het waterreservoir, vul het met water en sluit het af 2. Installeer de natte dweildoek



3. Installeer het waterreservoir



4. De Tjilla robot begint met dweilen

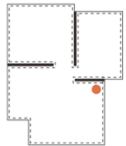


Reinigingsmodi

Auto cleaning: Een automatische route die wordt bedacht door de robot, om zo efficiënt mogelijk te werk te gaan



Edge cleaing: De robot maakt schoon langs de randen van de muren



Spot cleaning: De robot reinigt in een spiraalvorm op een aangewezen gebied

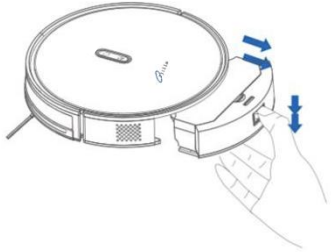


Schedule cleaning: Gebruik de app om starttijden in te stellen voor schoonmaakacties

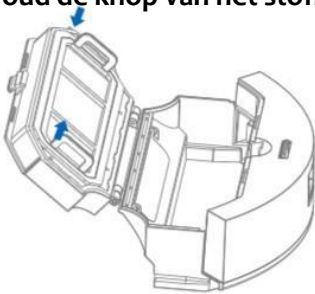


Onderhoud

1. Haal het stofreservoir eruit door op de knop aan de achterkant van de robot te drukken



2. Houd de knop van het stofreservoir ingedrukt om het stofreservoir te openen en de rommel weg te gooien

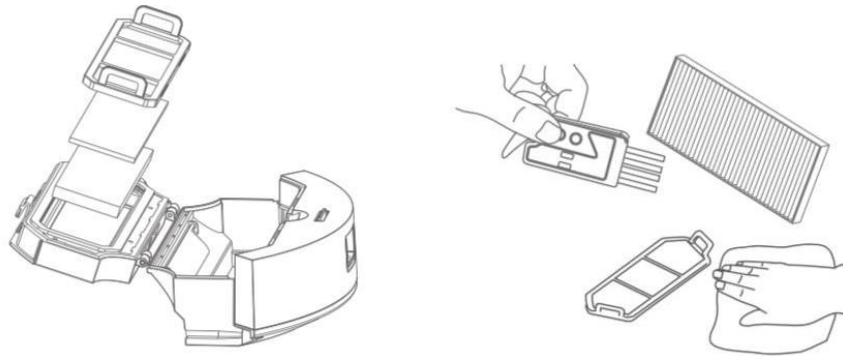


3. Verwijder de filters en maak deze schoon

Dit moet worden gedaan met water en schoonmaakmiddel.

(De levensduur van de filters is gemiddeld 4 maanden)

(Het wordt aanbevolen om de filters om de 15-30 dagen te wassen)

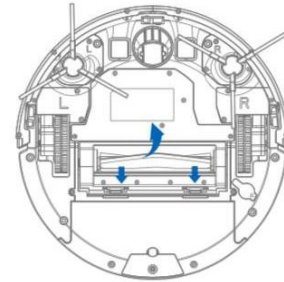
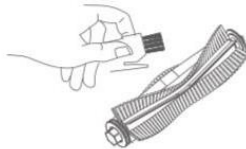
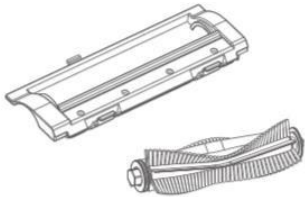


LET OP!

LAAT DE FILTERS GOED DROGEN, VOORDAT DEZE WEER TERUG WORDEN GEPLAATST!

4. Montage en reiniging van de middenborstel

(De levensduur van de middenborstel is gemiddeld 12 maanden)

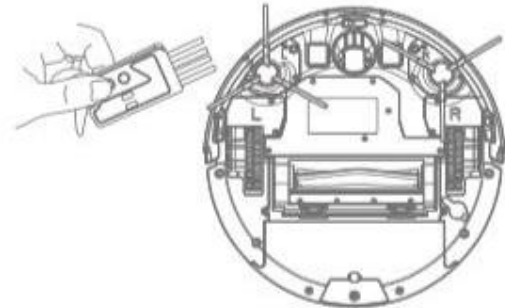
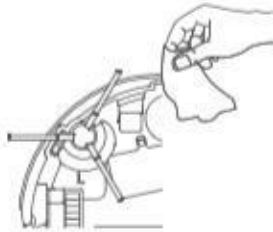


5. Zijborstels schoonmaken

Haal de zijborstels eraf en verwijder de haren en het stof.

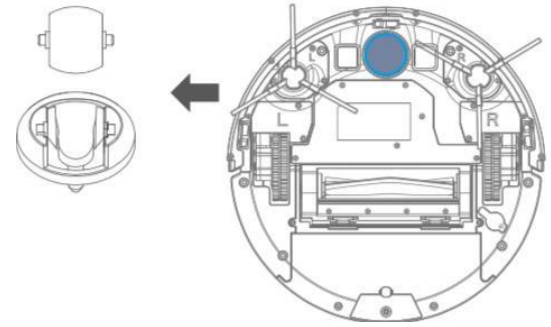
Neem af met een vochtige doek.

(De levensduur van de zijborstels zijn gemiddeld 7 maanden)



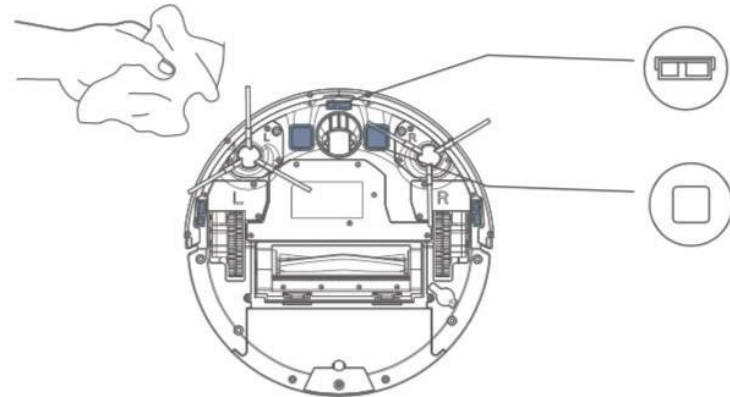
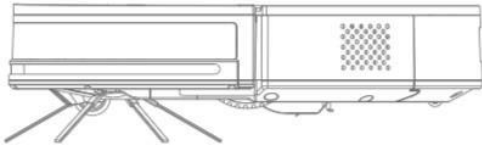
6. Regelwiel schoonmaken

Haal de regelwiel eraf en verwijder de haren en het stof.
(Bevestig de regelwiel weer goed, door middel van hard te drukken)



7. Sensor-reiniging

Gebruik een vochtige doek en neem de sensoren af.
Gebruik een droge doek en maak de sensoren droog.



Installeren van de app

1. Download de Tjilla app

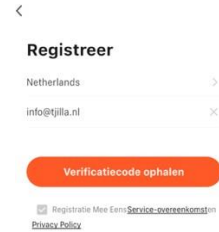


Tuya Smart

★★★★★ 4,930

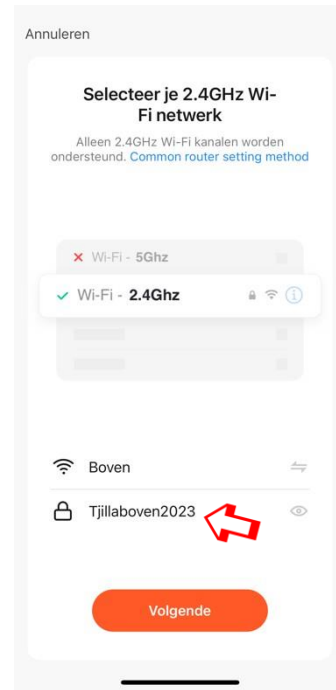
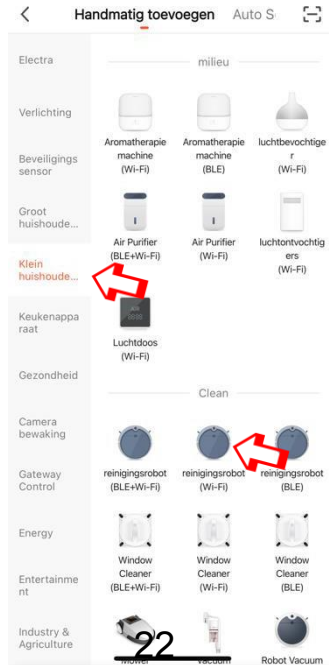
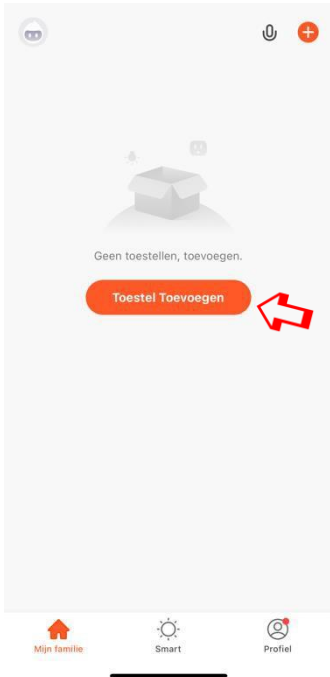


2. Maak een account aan en/of login

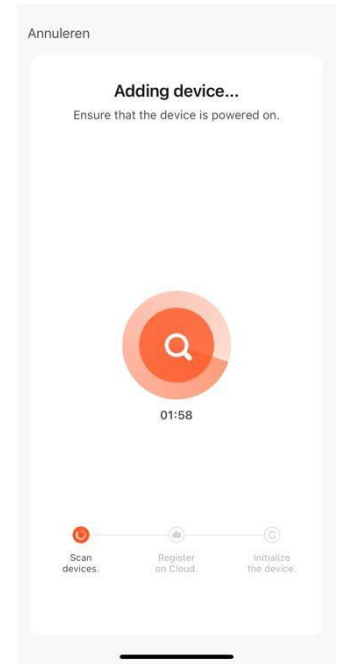
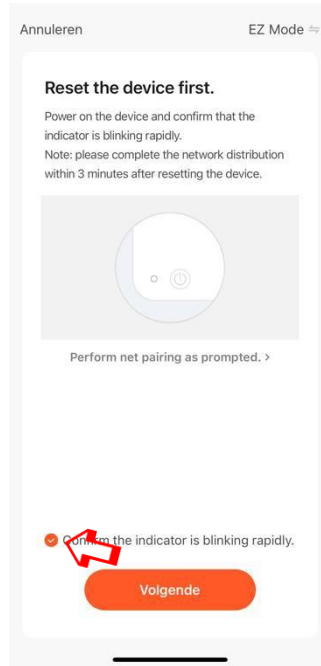
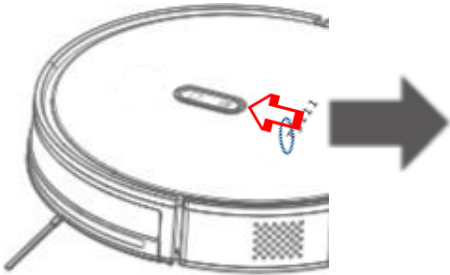


3. Voeg de Tjilla® robotstofzuiger toe

- Toestel toevoegen
- Kleine huishoudelijke apparaten.
- Reiningsrobot (Wi-Fi)
- Voer het Wifi netwerk wachtwoord in.



- Houd de home knop 7 seconden ingedrukt.
- Bevestig dat dit is gedaan in de app.
- Wacht 1 ½ minuut.
- De robot is toegevoegd.



Verbinden met Google Home & Amazon Alexa

Open de Tuya app – Ga naar Profiel – Selecteer Google Home en of Amazon Alexa – Login - Wanneer dit is gedaan volg dan de stappen hieronder

1. Ga naar Smart, druk op het plusje (rechtsboven)
2. Druk op het plusje (rechtsboven)
3. Ga naar Launch Tap-to-Run
4. Ga naar Run the device
5. Ga naar de robotstofzuiger
6. Ga naar Mode
7. Selecteer Slim
8. Ga naar volgende
9. Ga naar Name
10. **Verander de naam in:** Doe de Tjilla robotstofzuiger aan.

11. **Volg het proces hierboven van 1 t/m 6**
12. **Selecteer:** Terug naar oplaadstation
13. **Ga naar volgende**
14. **Ga naar Name**
15. **Verander de naam in:** Laad de Tjilla robotstofzuiger op.

Functies van de app

Map: Hier komt een plattegrond die de Tjilla® robotstofzuiger automatisch aanmaakt.

Charge: Met deze knop gaat de Tjilla® robot automatisch naar zijn oplaadstation.

Cleaning Mode: Hier hebt u de mogelijkheid om de schoonmaakmodi te wijzigen.

Schedule: Hier kunt u zelf een tijdsschema instellen.

- MORE

Hechting: Hier kunt u de zuigkracht bepalen van de Tjilla® robot.

Reinigingsrecord: Hier kunt u de informatie overzien van de werkzaamheden.

Robot zoeken: Als u de Tjilla® robot kwijt bent, maakt hij een geluid.

Maintenance: Hier krijgt u een overzicht over hoe de Tjilla® robot eraan toe is.

Mute: Zet deze aan als u wilt dat de robot niet praat.

Water Volume: Hiermee kunt u de hoeveelheid water bepalen van de Tjilla® robot.

Veelgestelde vragen

De zuigkracht neemt af wat nu?

Maak de filters schoon, zie het kopje onderhoud.

Kan ik de Tjilla® robotstofzuiger delen?

Zeker, de gelukkige kan een eigen account aanmaken in de app. En de beheerder onderneemt de volgende stappen: Instellingen – (Andere) Toestel Delen. Voeg hier het mailadres van de gelukkige in.

Er is wat mis met mijn Tjilla® robotstofzuiger met wie moet ik contact opnemen?

U kunt contact opnemen met de verkoper van de Tjilla® robotstofzuiger.

De Tjilla® robotstofzuiger heeft zich vastgelopen wat nu?

Bekijk wat de mogelijke oorzaak is en anticipeer hierop.

Mijn hond/kat vindt de robotstofzuiger eng wat nu?

Leg een snoepje op de Tjilla® robotstofzuiger als hij loopt en wacht tot uw hond/kat het snoepjes pakt. Herhaal dit proces 2/4 keer.





Tjilla C100 Robot Vacuum



Please carefully read the manual before using the Tjilla® robot vacuum.
Follow all instructions as stated in this manual.

Table of contents

- Important safety information (30)
- Usage restrictions (32)
- Battery/charging (34)
- Product introduction (36)
- Installing the Robot Vacuum (39)
- Water reservoir (42)
- Clean Modus (43)
- Maintenance (44)
- Installing the app (48)
- Pairing with Google Home & Amazon Alexa (51)
- Features of the app (52)
- Frequently asked questions (53)

Important safety information

THIS DEVICE CAN BE USED BY CHILDREN OVER THE AGE OF 8 AND BY PEOPLE WITH LIMITED PHYSICAL, SENSORY, AND/OR MENTAL CAPABILITIES, OR BY THOSE WHO HAVE LITTLE EXPERIENCE OR KNOWLEDGE, PROVIDED THAT THEY ARE SUPERVISED OR INSTRUCTED REGARDING THE SAFE USE OF THIS DEVICE, AND THAT THEY UNDERSTAND THE DANGERS OF USE. CHILDREN SHOULD NOT PLAY WITH THE DEVICE. CLEANING AND MAINTENANCE ACTIVITIES SHOULD NOT BE PERFORMED BY CHILDREN WHILE UNSUPERVISED.

CAUTION: NEVER EXPOSE THE ELECTRONICS, BATTERY OR INTEGRATED CHARGING STATION OF YOUR ROBOT. THIS PRODUCT DOES NOT CONTAIN ANY PARTS ON WHICH THE USER CAN CARRY OUT ANY MAINTENANCE. PLEASE VISIT QUALIFIED MAINTENANCE PROFESSIONALS FOR MAINTENANCE. ENSURE THAT THE RATED VOLTAGE OF THE INCLUDED CHARGING STATION CORRESPONDS TO THE VOLTAGE OF THE ELECTRICAL OUTLET.

Always keep these safety measures in mind while installing, using and maintaining your Tjilla® robot vacuum, as this will decrease the risk of injuries or damages.

General safety instructions

- Read all safety and operational instructions before using your robot.
- Store all safety and operational instructions for future reference.
- Always keep all cautions regarding your robot, battery and charging station in mind, as well as the cautions in the manual.
- Follow all instructions regarding operation and usage.
- Contact Tjilla® for all non-routine maintenance.

The symbol on the product packaging indicates not to dispatch of electrical equipment in general waste, but to bring these to a collection point for electrical waste. For information regarding available collection systems, you should contact your local municipality. In case electrical equipment is transported to landfills or dump sites, dangerous chemicals might leak into the soil. These chemicals may be absorbed by the food chain, which could harm your health and well-being. For information regarding collection, reusage and recycling programs, you should contact your local or regional waste-processing authority.



Usage restrictions

- Your robot may only be used indoors!
- Your robot is not a toy. This device is not suited to be sat or stood on.
- Keep an eye on your young children and pets when the device is in use.
- Only ever store your robot in areas that are at room temperature.
- Only ever clean the camera with a cloth that has been dampened with water.
- Do not use this device to clean burning or smoldering objects.
- Do not use this device to clean leaked bleaching agents, dyes, other chemicals, or other wet objects.
- Before using this device, you should remove objects such as clothes, loose sheets of paper, chords for venetian blinds or curtains, power chords, or other breakable items. When the device drives over a chord and pulls on it, objects may be pulled from a table or shelf.
- When the room for cleaning has access to a balcony, it is required to place a physical obstruction in order to ensure that access to the balcony is prevented; this measure guarantees safe operation of the device.
- This device may not be used by people (including children) with limited physical, sensory, or mental capabilities, or by those who lack experience or knowledge, unless someone who is responsible for their safety supervises them or instructed them on the safe operation of the device.

- Always supervise children in order to prevent them from playing with the robot. Cleaning and maintenance activities may not be carried out by children who are left unsupervised.
- Do not place any objects on top of your robot.
- Keep in mind that the robot moves on its own. Be careful not to step on the robot while it is in use.
- Do not use the robot in rooms that contain in-floor sockets.
- Once the components require substitution, replace them as soon as possible.
- Men are now able to vacuum as well.

Battery/charging

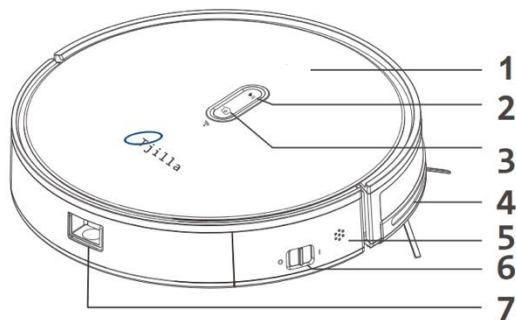
- Only ever use normal sockets for charging. The product may not be used in conjunction with power converters, regardless of the type. In case converters were used, the warranty is voided.
- Only ever use rechargeable batteries that correspond to the specifications and that have been approved by Tjilla®.
- Do not use a charging station in case the chord or plug is damaged. Damaged chords or plugs should be repaired by the manufacturer or by qualified personnel.
- Only ever use rechargeable batteries that have been approved by Tjilla®.
- Before storing or transporting the robot for a longer time, you should charge the battery and remove it from the robot. Also remove the batteries from the accessory items.
- Only charge the robot indoors.
- The charging station of your robot may be safeguarded by surge protection.
- Never operate the charging station with wet hands.
- Always disconnect the robot from the cleaning station prior to cleaning or maintenance.
- Ensure that the rated voltage of the included charging station corresponds to the voltage of the electrical outlet.
- You should safely remove, and place used batteries in a closed plastic bag, as well as checking the local environmental policies of your municipality.

- Check whether the battery shows any signs of damages or leakages prior to every use. Never charge damaged or leaking batteries.
- In case of leakages, bring the battery to your local, authorized Tjilla® service center or contact us. The service center will ensure that the battery is correctly handled.
- You are required to disassemble the robot prior to disposal.
- Do not press the batteries together or dismantle them. Do not heat up the batteries and keep them away from heat sources.
- Do not burn the battery.
- Do not short circuit the battery.
- Do not submerge the battery in liquids.

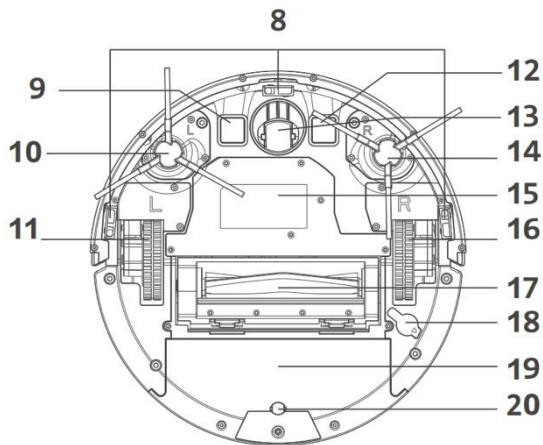
Usage restrictions and safety information regarding the Tjilla® robot vacuum.

- Only use the Tjilla® robot in dry areas.
- Do not spray or pour liquids on the Tjilla® robot.

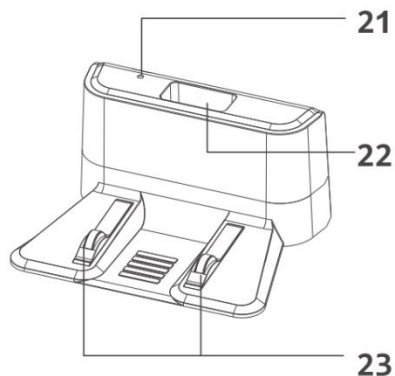
Product introduction



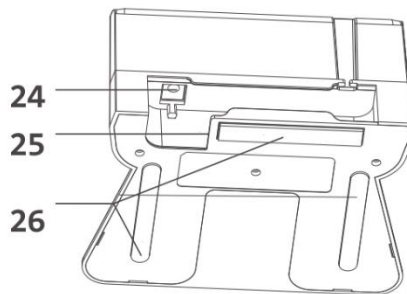
1. GPS (Inside)
2. Power / Auto-cleaning / Pause
3. Recharging
4. Anti-collision bumper
5. Speaker
6. On / off switch
7. Dust reservoir
8. Precipice sensor



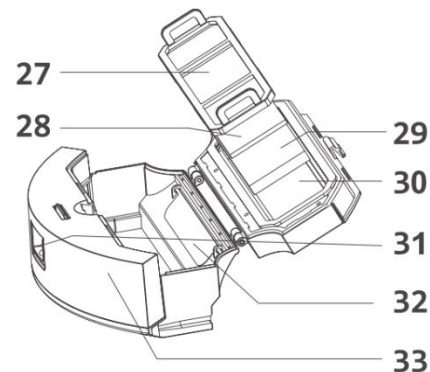
9. Charging point
10. Side brushes
11. Back tire
12. Charging point
13. Control wheel
14. Side brush
15. Battery
16. Back tire
17. Middle brush
18. Chip
19. Dust reservoir
20. Small roller



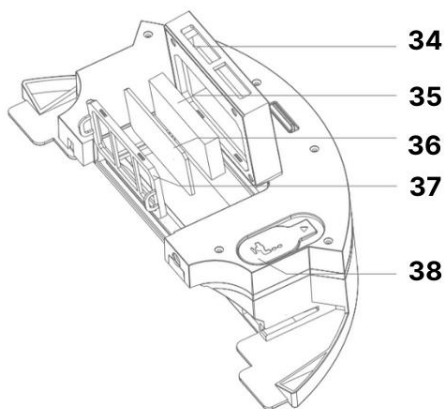
- 21. Power indicator
- 22. Remote control slit
- 23. Charging points



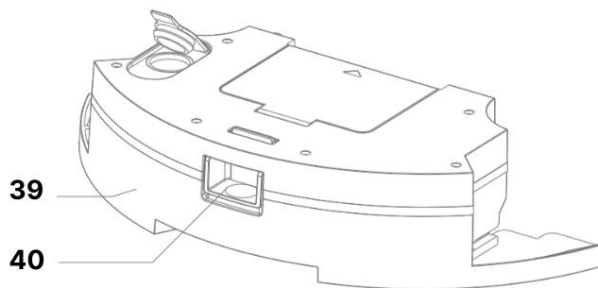
- 24. Socket
- 25. Cable collection slit
- 26. Anti-slip mat



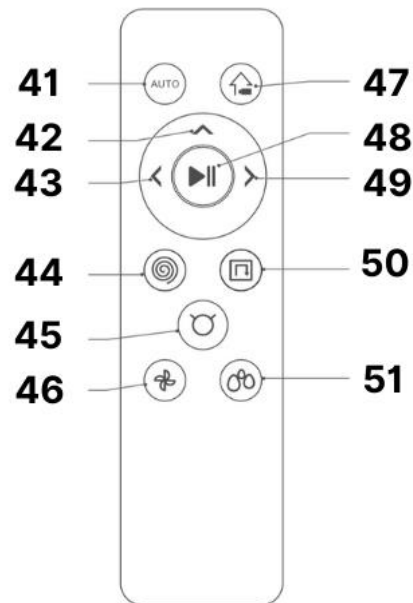
- 27. Primary filter
- 28. Sponge filter
- 29. HEPA filter
- 30. HEPA filter
- 31. Dust reservoir button
- 32. Dust reservoir cover



- 34. Protective border of filter
- 35. HEPA filter
- 36. Primary filter
- 37. Protective border of filter
- 38. Locking the water reservoir

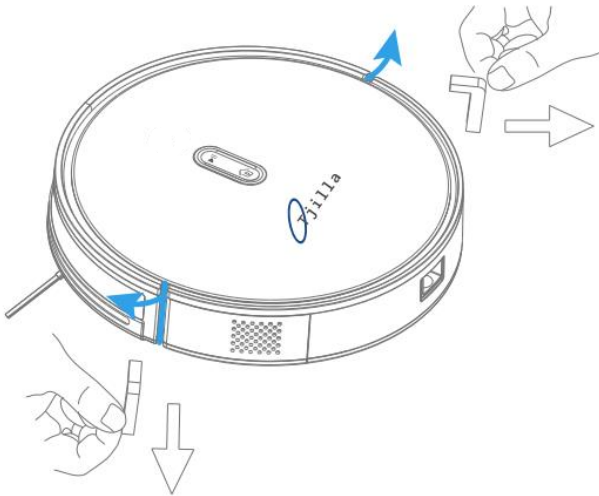


- 39. Water reservoir unit
- 40. Water reservoir button
- 43. Direction, left
- 44. Stain cleaning
- 45. Find the robot
- 46. Suction power
- 47. Recharging
- 48. Power / Auto-cleaning / Pause
- 49. Direction, right
- 50. Skirting boards cleaning
- 51. Water flow management

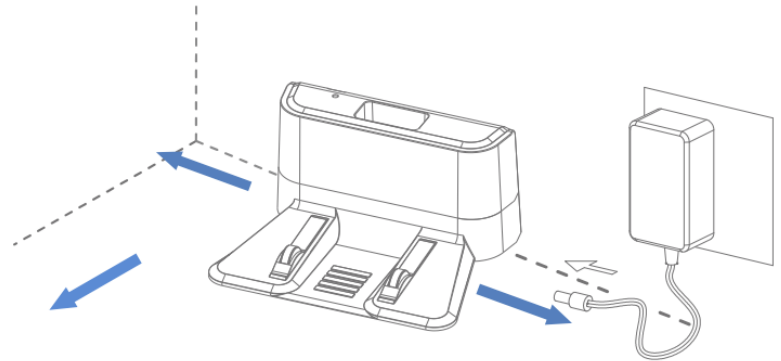


Installing the robot vacuum

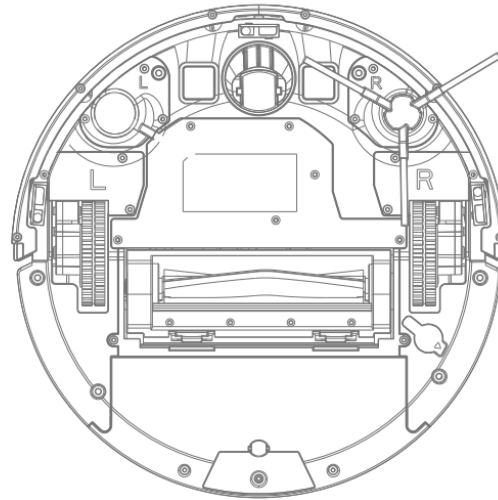
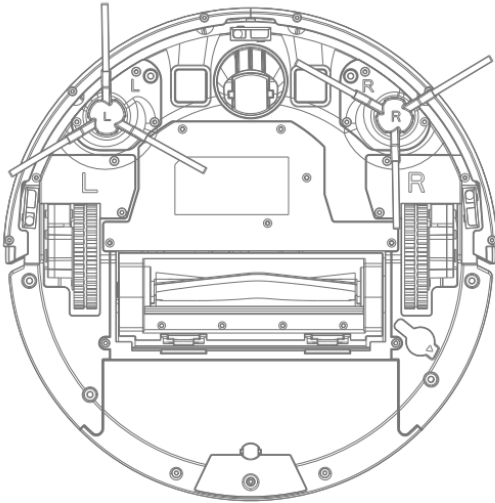
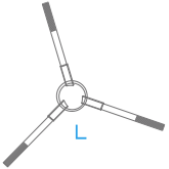
1. Remove the foam from both sides



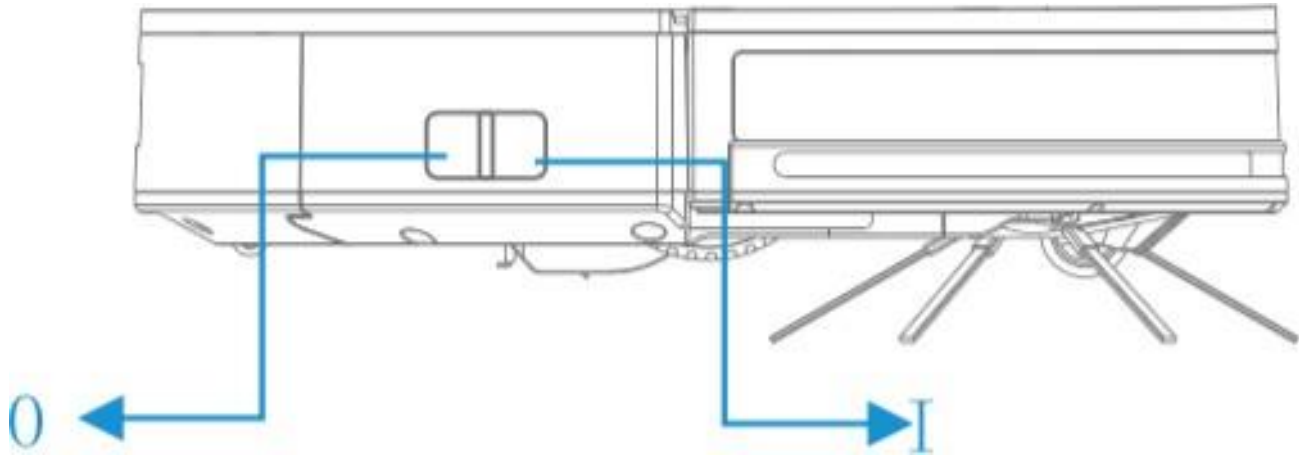
2. Place the charging station on a flat surface, against the wall and insert the plug into the socket



3. Flip the robot in order to install the side brushes



4. Turn the Tjilla® robot on by turning the switch to (I)

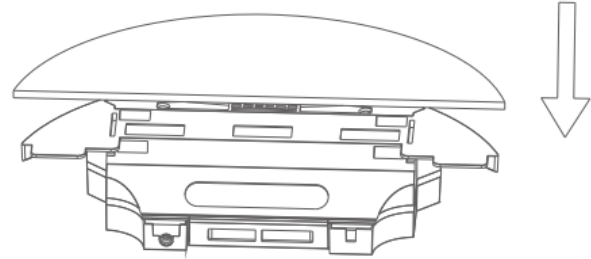
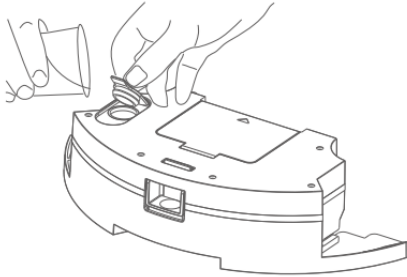


CAUTION!

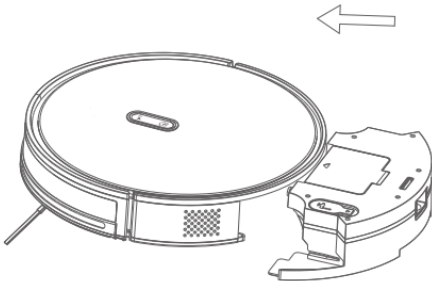
CHARGE THE Tjilla® ROBOT VACUUM FOR AT LEAST 5 HOURS BEFORE USING THE ROBOT!
ALWAYS PLUG IN THE CHARGING STATION IN AN SOCKET. ALWAYS CHARGE, WHILE HAVING THE BUTTON SET TO (I).

Water reservoir

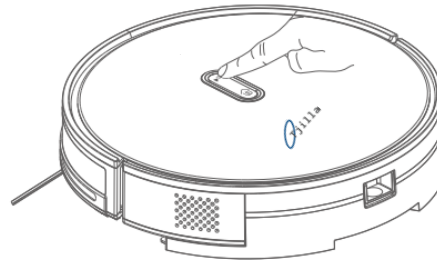
1. Open the water reservoir, fill it up with water and close it 2. Install the wet mop cloth



3. Install the water reservoir



4. The Tjilla® robot will begin mopping

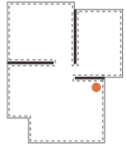


Cleaning Modus

Auto cleaning: An automatic route devised by the robot to work as efficiently as possible



Edge cleaing: The robot cleans along the edges of the walls



Spot cleaning: The robot cleans in a spiral shape on a designated area

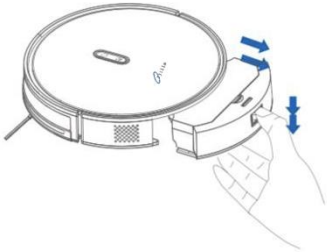


Schedule cleaning: Use the app to set start times for cleaning actions.

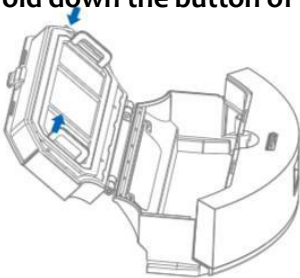


Maintenance

1. Remove the dust reservoir by pressing the button on the backside of the robot



2. Hold down the button of the dust reservoir in order to open the dust reservoir and throwing the mess away

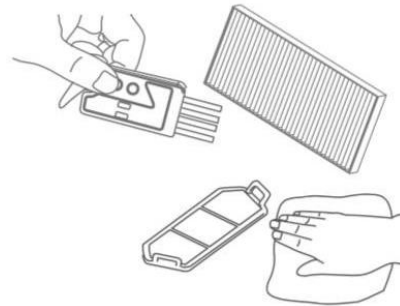
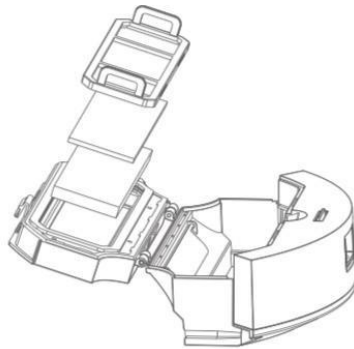


3. Remove the filters and clean them

This should be done with water and detergents.

(The life span of the filters is 4 months on average)

(It is recommended to wash the filters every 15-30 days)

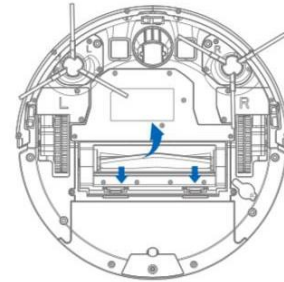
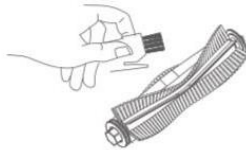
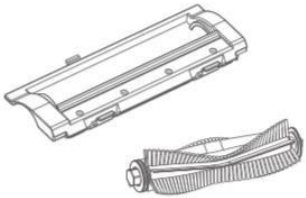


CAUTION!

LET THE FILTERS DRY WELL BEFORE PLACING THEM BACK!

4. Assembling and cleaning the middle brush

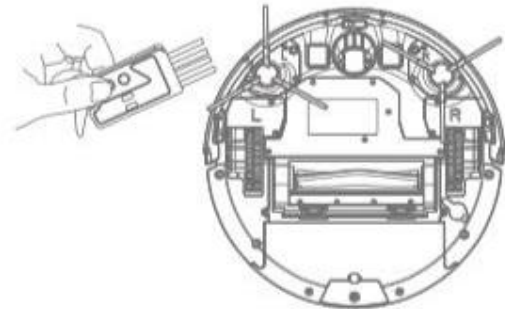
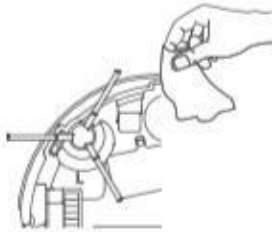
(The life span of the middle brush is 12 months on average)



5. Cleaning the side brushes

Disassemble the side brushes and remove hairs and dust.
Wipe with a damp cloth.

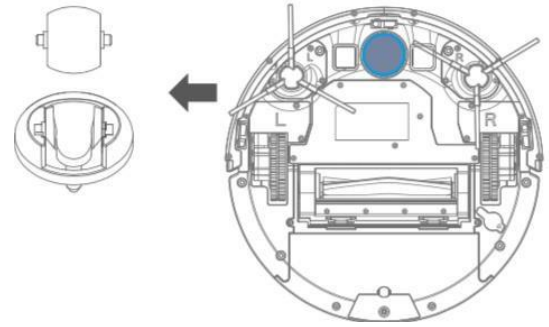
(The life span of the side brushes is 7 months on average)



6. Cleaning the control wheel

Disassemble the control wheel and remove hairs and dust.

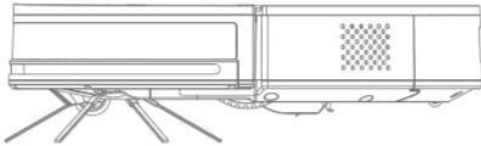
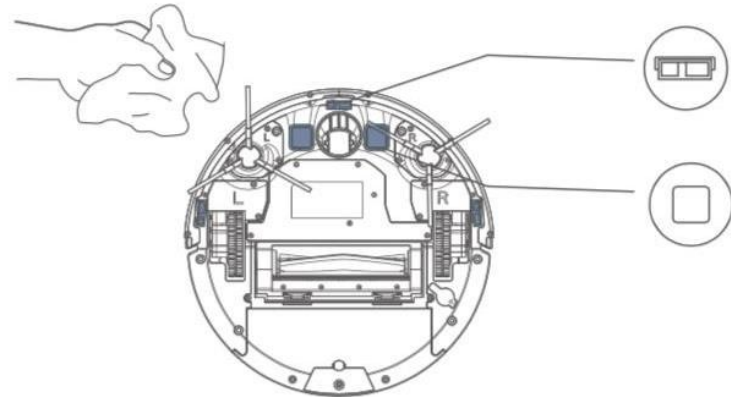
(Thoroughly resecure the control wheel by pressing down hard)



7. Sensor cleaning

Use a damp cloth and wipe all sensors.

Use a dry cloth and dry all sensors.



Installing the app

1. Download the Tjilla app

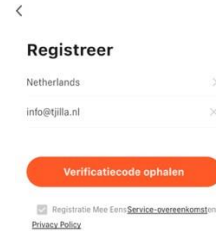


Tuya Smart

★★★★★ 4,930

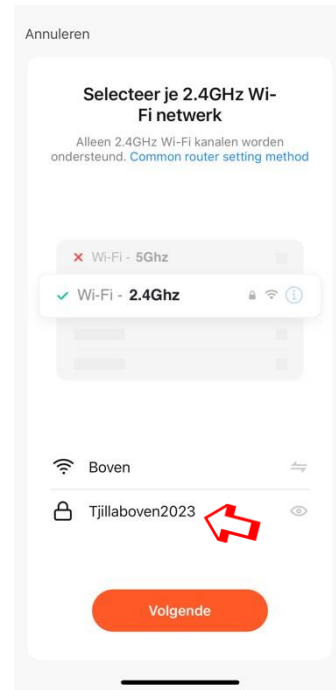
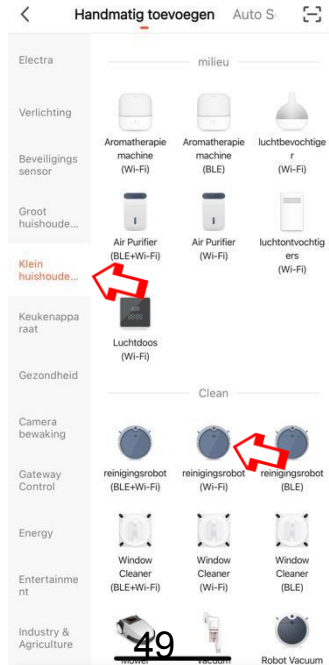
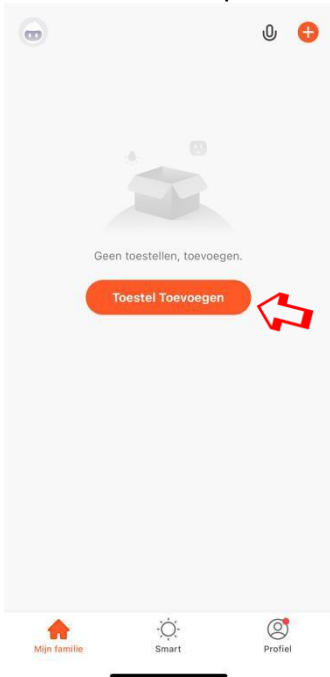


2. Create an account and/or log in

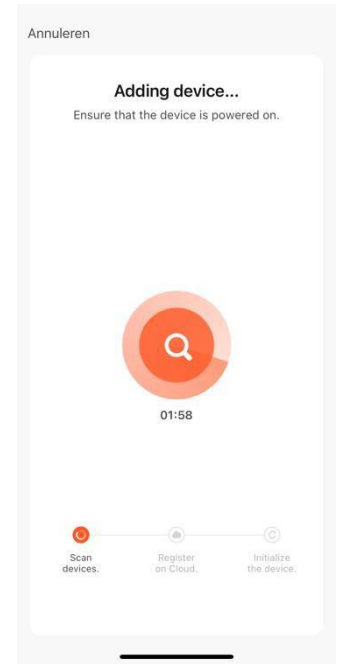
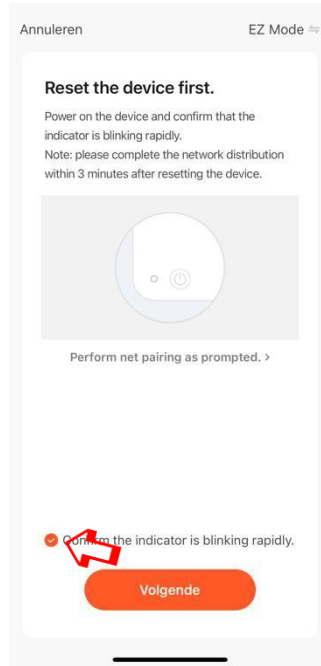
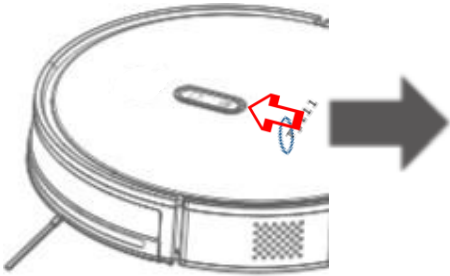


3. Add the Tjilla® robot vacuum

- Add device
- Small household devices
- Cleaning robot (Wi-Fi)
- Enter the password of the Wi-Fi network



- Press and hold the home button for 7 seconds
- Confirm that this has been done in the app
- Wait 1 ½ minutes
- The robot has been added



Pairing with Google Home & Amazon Alexa

Open the Tjilla app - Go to Profile - Select Google Home and/or Amazon Alexa - Log in - Once this has been done, follow the steps below

1. Go to Smart, then press the plus symbol (top right)
2. Press the plus symbol (top right)
3. Go to Launch Tap-to-Run
4. Go to Run the Device
5. Go to the robot vacuum
6. Go to Mode
7. Select Smart
8. Press next
9. Go to Name
10. Change the name to: Turn the Tjilla® robot vacuum on.

11. Follow the above process from 1 to 6
12. Select: Back to charging station
13. Press next
14. Go to Name
15. Change the name to: Charge the Tjilla® robot vacuum.

Features of the app

Map: This will display the map that is automatically generated by the Tjilla® robot vacuum.

Charge: This button will instruct the Tjilla® robot to automatically return to its charging station.

Cleaning Mode: Here you will have the option to change the cleaning modes.

Schedule: Here you can create your own time schedule.

- MORE

Suction: Here you can set the suction power of your Tjilla® robot.

Cleaning record: Here you can view information regarding the robot's activities.

Find robot: If you've lost the Tjilla® robot, it will make a sound.

Maintenance: Here you will receive an overview of how the Tjilla® robot is doing.

Mute: Turn this feature on in case you would like your robot to be quiet.

Water Volume: Here you can determine the amount of water in your Tjilla® robot.

Frequently asked questions

The suction power is decreasing, what do I do?

Clean the filters, see section Maintenance

Can I share the Tjilla® robot vacuum?

Certainly, the lucky recipient can create their own account in the app. And the admin undertakes the following steps: Settings - ([Other](#)) Share Device. Enter the lucky recipient's email address here.

Something is wrong with my Tjilla® robot vacuum, who do I contact?

You may contact the Tjilla® robot vacuum reseller.

De Tjilla® robot vacuum got stuck, what next?

Check what the possible cause may be and anticipate on this.

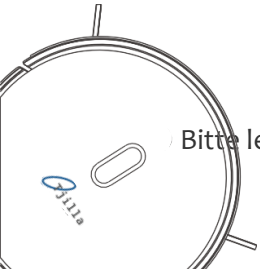
My dog/cat is scared by the robot vacuum, what should I do?

Put a treat on the Tjilla® robot vacuum while it's running and wait until your dog/cat takes the treat. Repeat this process 2-4 times.





Tjilla C100 Staubsaugerroboter



Bitte lesen Sie diese Anleitung sorgfältig durch, bevor Sie den Tjilla® Staubsaugerroboter benutzen.
Befolgen Sie alle Anweisungen, die im Handbuch angegeben sind.

Inhaltsübersicht

- Wichtige sicherheitsinformationen (57)
- Gebrauchsanweisung (59)
- Batterie / aufladen (61)
- Produkteinführung (63)
- Installation des Tjilla® staubsaugerroboters (66)
- Wassertank (69)
- Reinigungsmodi (70)
- Wartung (71)
- Installation der app (75)
- Verbinden mit Google Home & Amazon Alexa (78)
- App-funktionen (79)
- Häufig gestellte fragen (80)

Wichtige sicherheitsinformationen

DIESES GERÄT KANN VON KINDERN ÜBER 8 JAHREN UND VON PERSONEN MIT EINGESCHRÄNKTEN PHYSISCHEN, SENSORISCHEN ODER GEISTIGEN FÄHIGKEITEN ODER MANGELNDER ERFAHRUNG UND KENNTNISSEN VERWENDET WERDEN, SOFERN SIE BEAUF SICHTIGT ODER IN DIE SICHERE VERWENDUNG DES GERÄTS EINGEWIESEN WURDEN UND DIE DAMIT VERBUNDENEN GEFAHREN VERSTANDEN HABEN. KINDER DÜRFEN NICHT MIT DEM GERÄT SPIELEN. REINIGUNGS- UND WARTUNGSARBEITEN DÜRFEN NICHT VON KINDERN OHNE AUFSICHT DURCHGEFÜHRT WERDEN.

ACHTUNG: LEGEN SIE DIE ELEKTRONIK IHRES ROBOTERS, DEN AKKU ODER DIE INTEGRIERTE LADESTATION NICHT OFFEN. DIESES PRODUKT ENTHÄLT KEINE VOM BENUTZER ZU WARTENDEN TEILE. ÜBERLASSEN SIE DIE WARTUNG QUALIFIZIERTEM FACHPERSONAL. VERGEWISSERN SIE SICH, DASS DIE BETRIEBSSPANNUNG DER MITGELIEFERTEN LADESTATION MIT DER SPANNUNG DER NETZSTECKDOSE ÜBEREINSTIMMT.

Beachten Sie diese Sicherheitsvorkehrungen bei der Installation, Verwendung und Wartung Ihres Tjilla® Staubsaugerroboters, um das Risiko von Verletzungen oder Schäden zu verringern.

Allgemeine Sicherheitshinweise

- Lesen Sie alle Sicherheits- und Bedienungshinweise, bevor Sie Ihren Roboter benutzen.
- Bewahren Sie die Sicherheits- und Bedienungsanweisungen zum späteren Nachschlagen auf.
- Beachten Sie alle Warnhinweise auf Ihrem Roboter, dem Akkupack und der Ladestation sowie die Warnhinweise im Handbuch.
- Befolgen Sie alle Anweisungen zur Bedienung und Verwendung.
- Wenden Sie sich an Tjilla® für alle nicht-routinemäßigen Wartungsarbeiten.

Das Symbol auf dem Produkt oder auf der Verpackung bedeutet: Entsorgen Sie elektrische Geräte nicht mit dem Hausmüll, sondern bringen Sie sie zu einer Sammelstelle für Elektroschrott. Informationen über die verfügbaren Sammelsysteme erhalten Sie bei der zuständigen Behörde. Bei der Entsorgung von Elektrogeräten auf Deponien oder Müllkippen können gefährliche Stoffe ins Grundwasser gelangen. Diese Stoffe können in die Nahrungskette aufgenommen werden und Ihre Gesundheit und Ihr Wohlbefinden beeinträchtigen. Informationen über Sammel-, Wiederverwendungs- und Recyclingprogramme erhalten Sie bei Ihrer örtlichen oder regionalen Abfallwirtschaftsbehörde.



Gebrauchsanweisung

- Ihr Roboter ist nur für den Gebrauch in Innenräumen bestimmt!
- Ihr Roboter ist kein Spielzeug. Es ist nicht dazu gedacht, sich darauf zu setzen oder zu stellen.
- Achten Sie auf kleine Kinder und Haustiere, wenn Ihr Roboter in Betrieb ist.
- Lagern und betreiben Sie Ihren Roboter nur in Räumen mit Raumtemperatur.
- Reinigen Sie die Kamera nur mit einem mit Wasser angefeuchteten Tuch.
- Verwenden Sie dieses Gerät nicht, um brennende oder schwelende Gegenstände zu beseitigen.
- Verwenden Sie dieses Gerät nicht zum Aufwischen von verschütteten Bleichmitteln, Farbprodukten, Chemikalien oder anderen Flüssigkeiten.
- Räumen Sie vor der Benutzung des Geräts Gegenstände wie Kleidung, lose Papiere, Jalousienkabel Stecker und andere zerbrechliche Gegenstände weg. Wenn das Gerät über ein Kabel läuft und daran zieht, können Gegenstände von einem Tisch oder Regal gezogen werden.
- Wenn der zu reinigende Raum über einen Balkon verfügt, muss eine physische Barriere installiert werden, um den Zugang zum Balkon zu verhindern und den sicheren Betrieb des Geräts zu gewährleisten.
- Dieses Gerät ist nicht dafür bestimmt, durch Personen (einschließlich Kinder) mit eingeschränkten physischen, sensorischen oder geistigen Fähigkeiten oder mangels Erfahrung oder mangels Wissen benutzt zu werden, es sei denn, sie werden durch eine für ihre Sicherheit zuständige Person beaufsichtigt oder erhalten von ihr Anweisungen, wie das Gerät zu benutzen ist.

- Kinder sollten beaufsichtigt werden, um sicherzustellen, dass sie nicht mit dem Roboter spielen. Reinigungs- und dürfen nicht von unbeaufsichtigten Kindern durchgeführt werden.
- Legen Sie keine Gegenstände auf den Roboter.
- Bitte beachten Sie, dass sich der Roboter selbstständig bewegt. Achten Sie darauf, nicht auf den Roboter zu treten, wenn er in Betrieb ist.
- Verwenden Sie den Roboter nicht in Räumen mit Steckdosen im Boden.
- Wenn die Teile reparaturbedürftig sind, sollten Sie sie so schnell wie möglich austauschen.
- Auch Männer können jetzt staubsaugen.

Batterie/aufladung

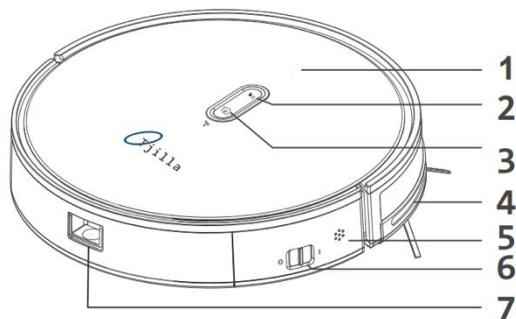
- Verwenden Sie nur das mitgelieferte Netzteil und die mitgelieferte Ladestation, um das Gerät zu laden. Laden Sie den Staubsauger keinesfalls mit einem anderen Netzteil oder einer anderen Ladestation. Die Verwendung von anderen Ladegeräten führt zum sofortigen Erlischen der Garantie.
- Verwenden Sie nur wiederaufladbare Batterien, die den Spezifikationen entsprechen von Tjilla® entsprechen und zugelassen wurden.
- Verwenden Sie keine Ladestation mit einem beschädigten Kabel oder Stecker. Beschädigte Kabel oder Stecker müssen vom Hersteller oder von qualifiziertem Personal repariert werden.
- Verwenden Sie nur wiederaufladbare Batterien, die von Tjilla® zugelassen sind.
- Bevor Sie den Roboter über einen längeren Zeitraum lagern oder transportieren, laden Sie den Akku auf und nehmen Sie ihn aus dem Roboter heraus. Entfernen Sie auch die Akkus aus dem Zubehör.
- Laden Sie den Roboter nur in Innenräumen auf.
- Die Ladestation Ihres Roboters ist möglicherweise durch einen Überspannungsschutz abgesichert.
- Bedienen Sie die Ladestation niemals mit nassen Händen.
- Trennen Sie den Roboter immer von der Ladestation, bevor Sie ihn reinigen oder warten.
- Vergewissern Sie sich, dass die Betriebsspannung der mitgelieferten Ladestation mit der Spannung der fffftttttt-Steckdose übereinstimmt.
- Geben Sie verbrauchte Batterien in eine versiegelte Plastiktüte und entsorgen Sie diese umweltgerecht nach den Vorschriften Ihres Landes.

- Überprüfen Sie die Batterie vor jedem Gebrauch auf Anzeichen von Beschädigung oder Auslaufen. Laden sie beschädigten oder auslaufenden Akku.
- Falls der Akku ausläuft, bringen Sie sie zu Ihrem örtlichen autorisierten Tjilla® Servicezentrum oder kontaktieren Sie uns. Die Servicestelle wird den Akkupack dann fachgerecht entsorgen.
- Sie sollten den Akku aus dem Roboter entfernen, bevor Sie ihn entsorgen.
- Die Batterien dürfen nicht zusammengedrückt oder zerlegt werden. Erhitzen Sie die Batterien nicht und legen Sie sie nicht in der Nähe von
- Die Batterie darf nicht verbrennen.
- Schließen sie die batterie nicht kurz.
- Tauchen Sie das Akkupaket nicht in flüssigkeiten ein.

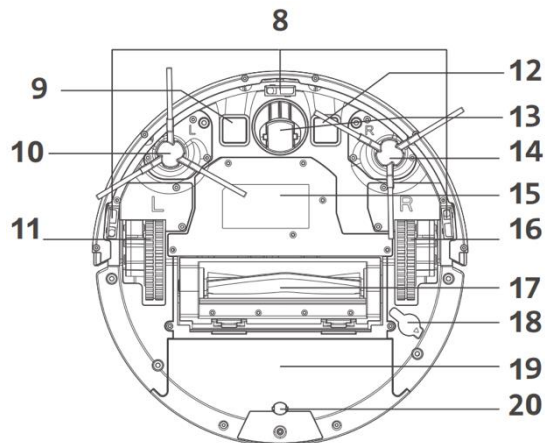
Nutzungsbeschränkungen und Sicherheitshinweise für den Tjilla® Staubsaugerroboter

- Verwenden Sie den Tjilla® Roboter nur in trockenen Räumen.
- Sprühen oder gießen Sie keine Flüssigkeiten auf den Tjilla® Roboter.

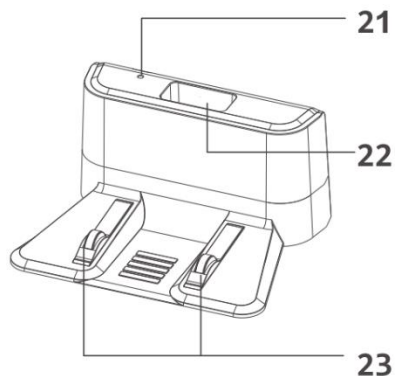
Produktbeschreibung



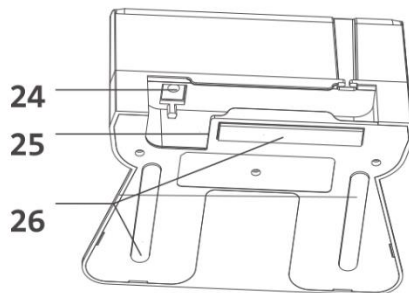
1. GPS (Innen)
2. Leistung / Auto Clean / Pause
3. Neu laden
4. Anti-Kollisions-Stoßstange
5. Sprecher
6. Ein/Aus-Schalter
7. Staubbehälter
8. Bodensensor



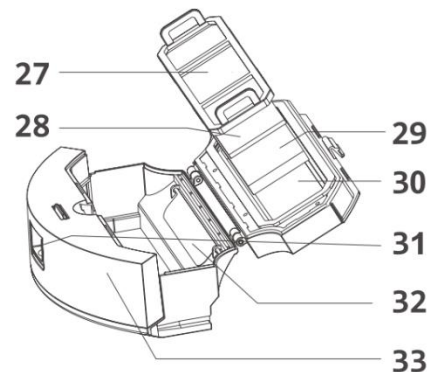
9. Ladestation
10. Seitenbürsten
11. Hinterrad
12. Ladestation
13. Steuerrad
14. Seitenbürste
15. Akkufach
16. Hinterrad
17. Mittlere Bürste
18. Chip
19. Staubbehälter
20. Kleine Walze

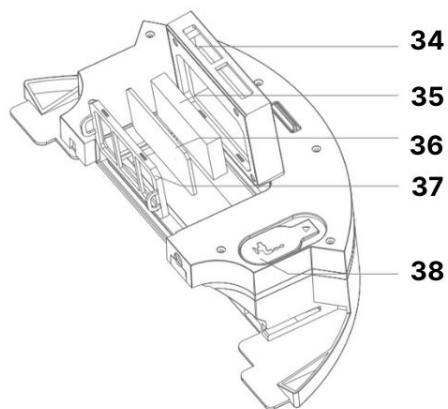


- 21. Betriebsanzeige
- 22. Steckplatz für die Fernbedienung
- 23. Ladestift
- 24. Stromanschluss
- 25. Kabelsammelschlitz
- 26. Anti-Rutsch-Matte
- 27. Primärer Filter

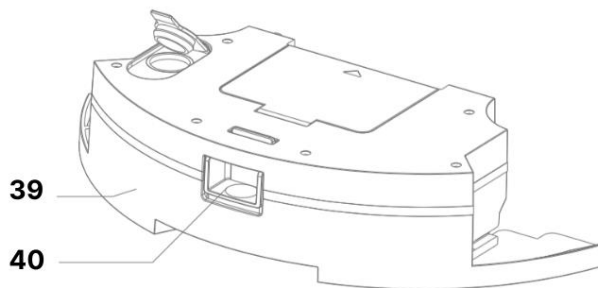


- 28. Schwammfilter
- 29. HEPA-Filter
- 30. HEPA-Filter
- 31. Auswerttaste für den Staubbehälter
- 32. Staubbehälterdeckel
- 33. Staubbehältereinheit

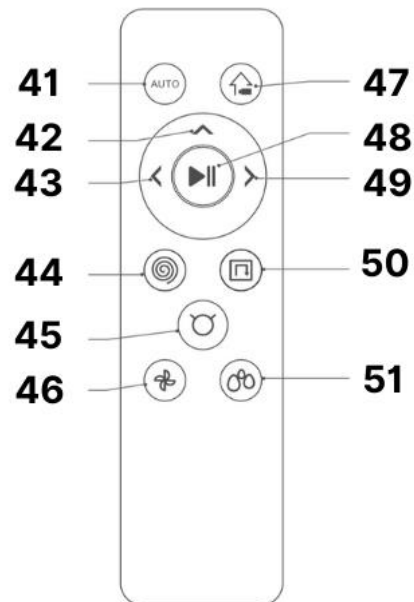




- 34. Filterschutzrand
- 35. HEPA-Filter
- 36. Primärer Filter
- 37. Filterschutzrand
- 38. Verriegelungsvorrichtung für Wassertank

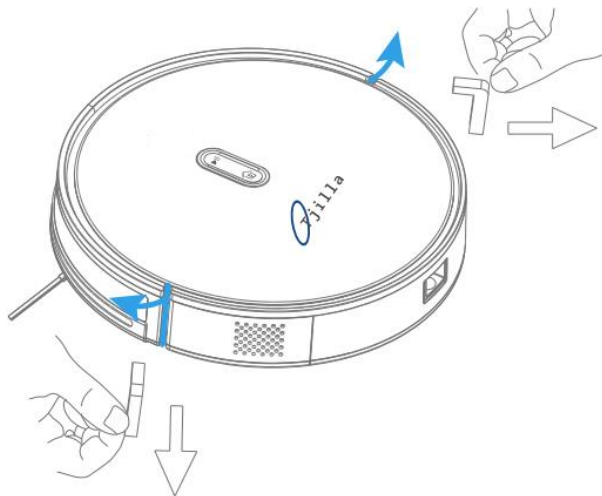


- 39. Wassertank-Einheit
- 40. Taste Wassertank
- 43. Richtung, links
- 44. Punktuelle Reinigung
- 45. Finden Sie den Roboter
- 46. Absaugung
- 47. Neu laden
- 48. Power / Auto-clean / Pause
- 49. Richtung, rechts
- 50. Reinigung der Sockelleisten
- 51. Kontrolle des Wasserdurchflusses

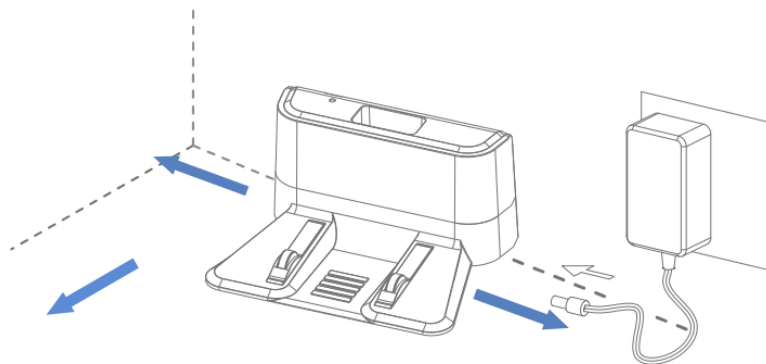


Installation des staubsaugerroboters

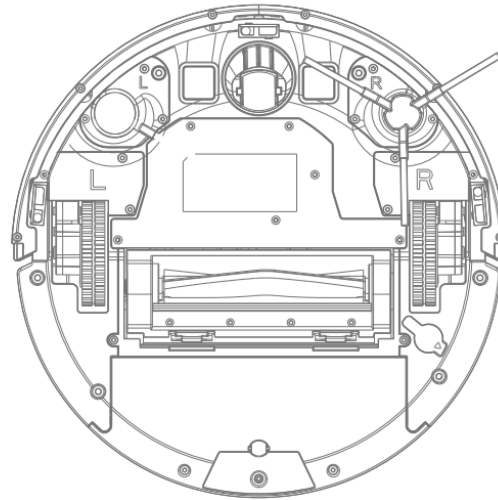
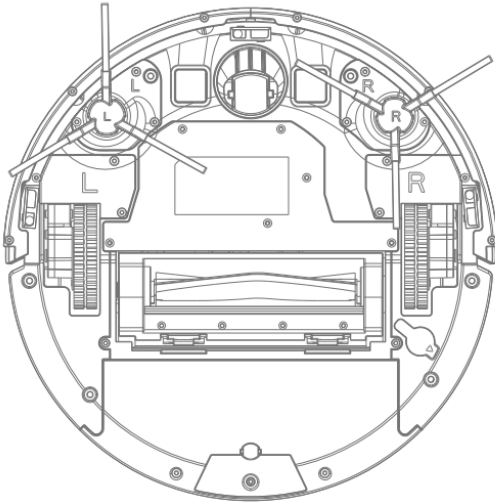
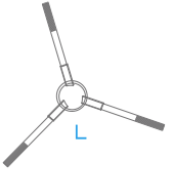
1. Entfernen sie den schaum von beiden seiten



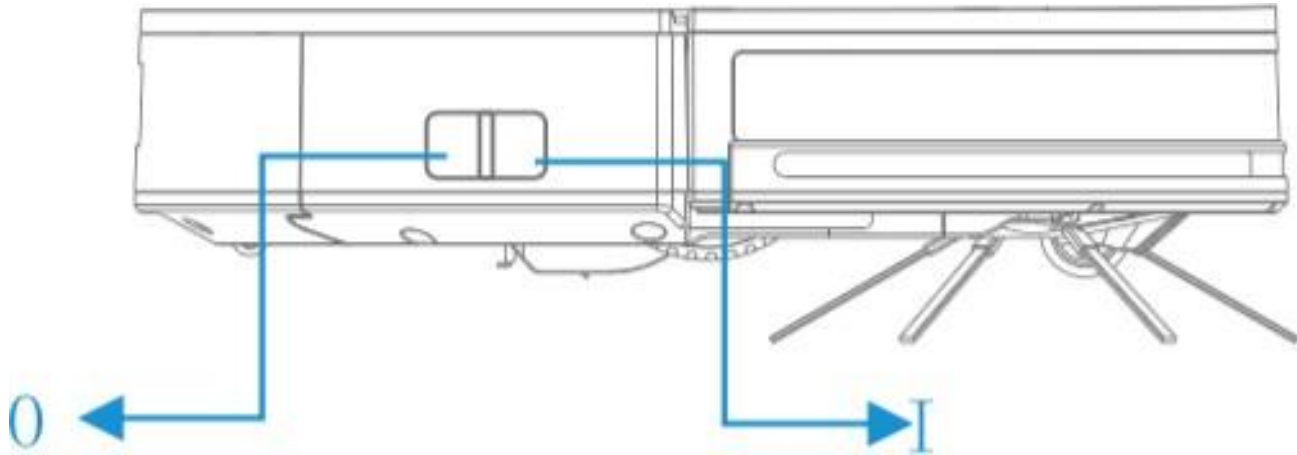
2. Stellen sie die ladestation auf eine ebene fläche an die wand und stecken sie den stecker in die steckdose



3. Drehen sie den roboter um, um die seitenbürsten zu montieren



4. Schalten Sie den Tjilla® Roboter ein, indem Sie den Schalter auf (I) stellen

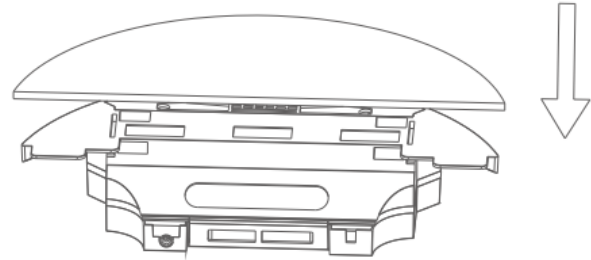
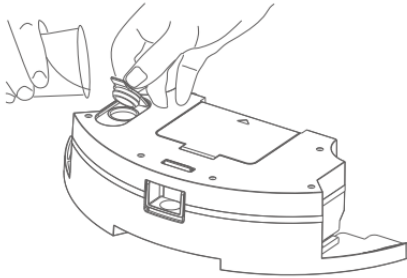


ACHTUNG!

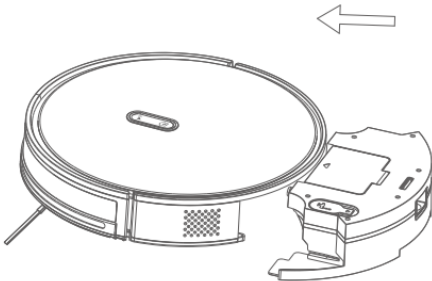
LADEN Sie den Tjilla® ROBOT Staubbuster MINDESTENS 5 STUNDEN VOR DEM EINSATZ AUF!
LADEN SIE DIE LADESTATION IMMER AN DER STECKDOSE AUF! ACHTEN SIE DABEI AUF DIE TASTENPOSITION (I)

Wassertank

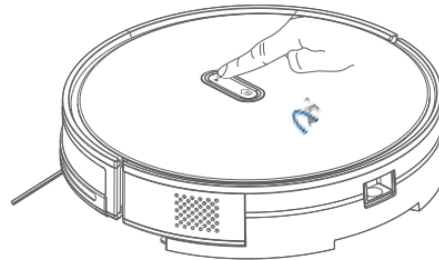
1. Öffnen sie den wassertank, füllen sie ihn mit wasser und schließen sie ihn 2. Legen Sie das feuchte wischtuch ein



3. Setzen Sie den wassertank ein



4. Der Tjilla-Roboter beginnt zu wischen

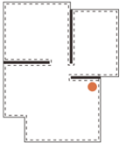


Reinigungsmodi

Automatische Reinigung: Eine automatische Route, die vom Roboter entwickelt wurde, um so effizient wie möglich zu arbeiten



Kantenreinigung: Der Roboter reinigt entlang der Kanten der Wände



Spot-Reinigung: Der Roboter reinigt spiralförmig auf einem bestimmten Bereich

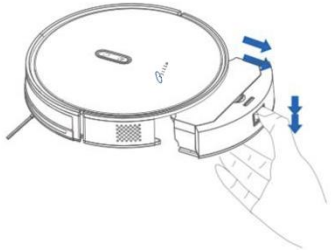


Reinigung planen: Verwenden Sie die App, um Startzeiten für die Reinigungsaktion festzulegen

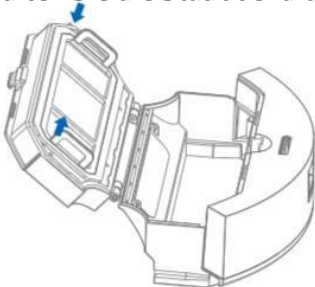


Wartung

1. Entfernen Sie den Staubbehälter, indem Sie den Knopf auf der Rückseite des Roboters drücken



2. Halten Sie die Staubbehälterertaste gedrückt, um den Staubbehälter zu öffnen und die Abfälle zu entsorgen

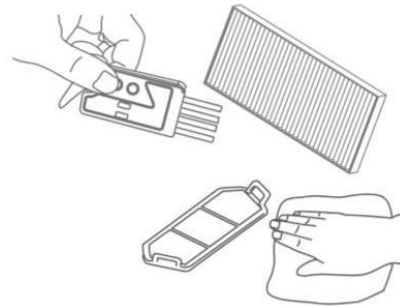
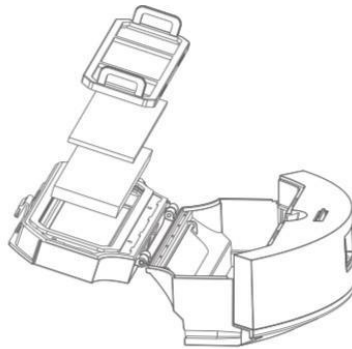


3. Entfernen und reinigen Sie die Filter

Dies sollte mit Wasser und Reinigungsmittel geschehen.

(Die Lebensdauer der Filter beträgt im Durchschnitt 4 Monate)

(Es wird empfohlen, die Filter alle 15-30 Tage zu waschen)

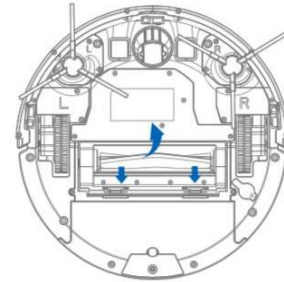
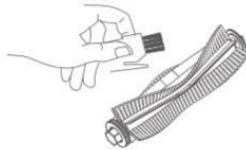
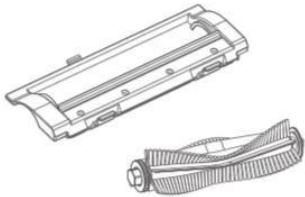


ACHTUNG!

LASSEN SIE DIE FILTER VOR DEM AUSWECHSELN GUT TROCKNEN!

4. Montage und Reinigung der mittleren Bürste

(Die Lebensdauer der mittleren Bürste beträgt im Durchschnitt 12 Monate)

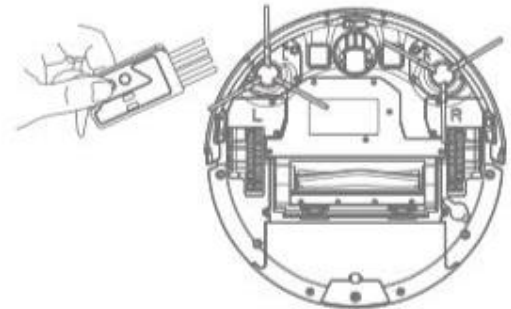
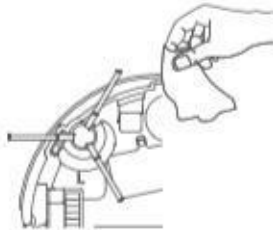


5. Reinigung der Seitenbürsten

Nehmen Sie die Seitenbürsten ab und entfernen Sie die Borsten und den Staub.

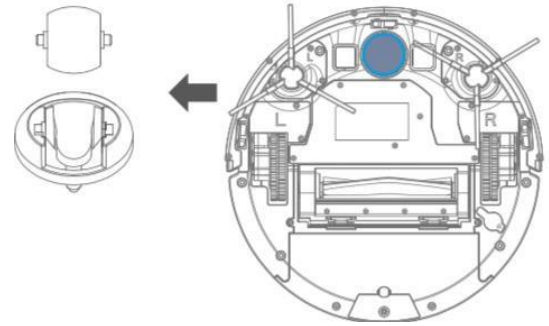
Mit einem feuchten Tuch abwischen.

(Die Lebensdauer der Seitenbürsten beträgt im Durchschnitt 7 Monate)



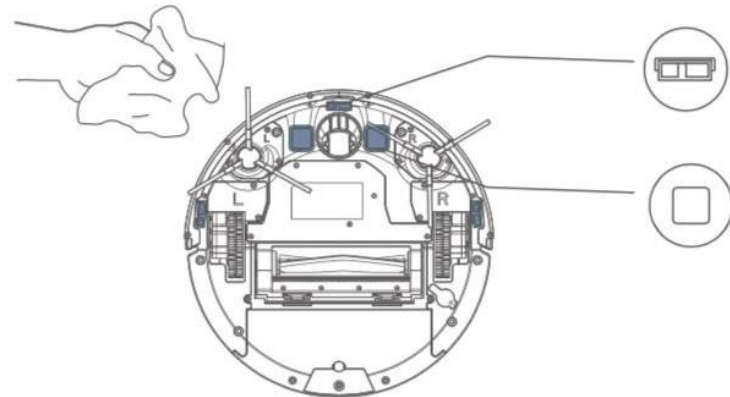
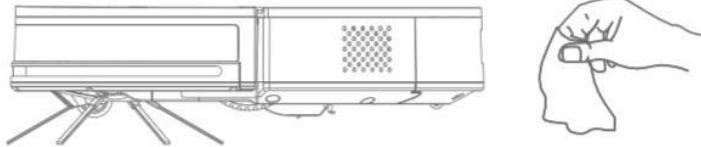
6. Reinigung des Steuerrads

Nehmen Sie das Steuerrad ab und entfernen Sie die Haare sowie den Staub.
 (Setzen Sie das Steuerrad durch kräftiges Drücken wieder ein)



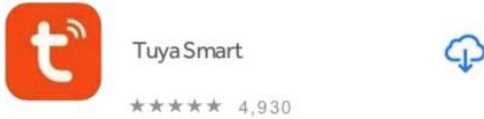
7. Reinigung der Sensoren

Verwenden Sie ein feuchtes Tuch und wischen Sie die Sensoren ab. Verwenden Sie ein trockenes Tuch und trocknen Sie die Sensoren.



Installation der app

1. Laden Sie die Tjilla-App herunter

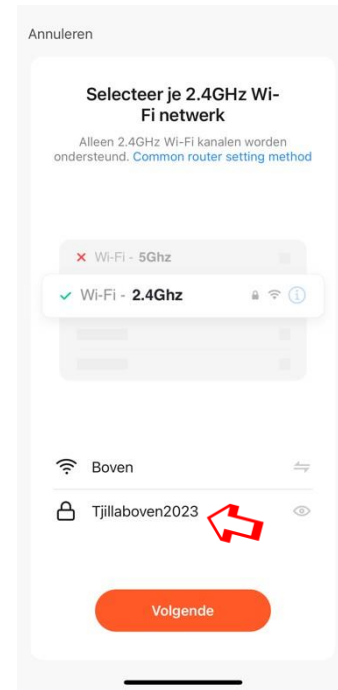
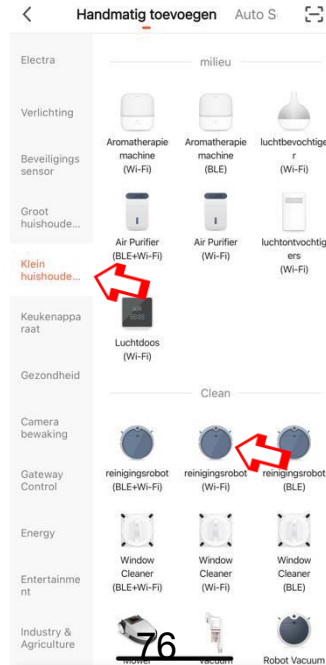
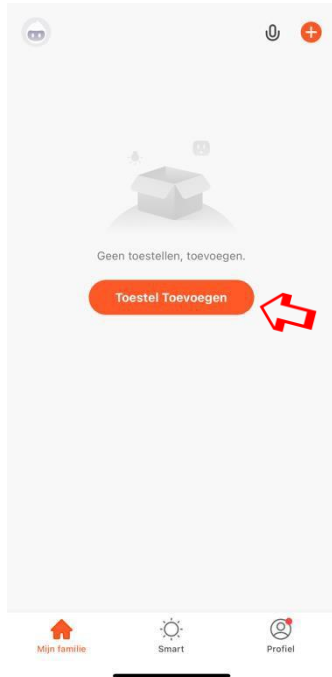


2. Erstellen Sie ein Konto und/oder melden Sie sich an

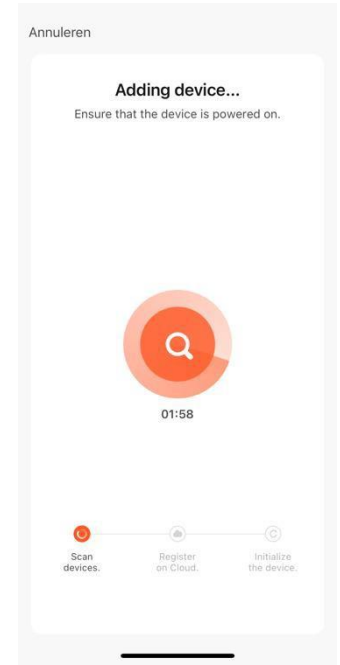
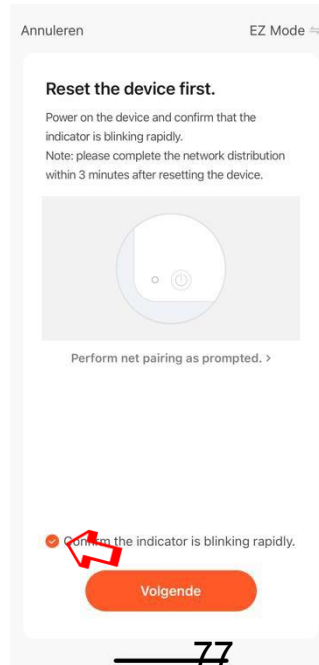
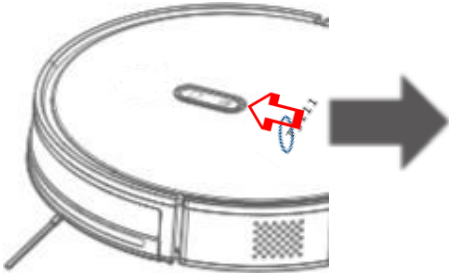


3. Den Tjilla® Stabsaugerroboter hinzufügen

- Gerät hinzufügen
- Kleine Haushaltsgeräte
- Reinigungsroboter (Wi-Fi)
- Geben Sie das Passwort für das Wi-Fi-Netzwerk ein



- Halten Sie die Home-Taste 7 Sekunden lang gedrückt.
- Bestätigen Sie in der App, dass die Verbindung durch entsprechende Blinkleuchte hergestellt wurde.
- Warten Sie 1 ½ Minuten.
- Der Roboter wurde hinzugefügt.



Verbinden mit Google Home & Amazon Alexa

Öffnen Sie die Tuya App - Gehen Sie zum Profil - Wählen Sie Google Home und/oder Amazon Alexa - Loggen Sie sich ein - Wenn Sie fertig sind, folgen Sie den folgenden Schritten:

1. Gehen Sie zu Smart, drücken Sie das Pluszeichen (oben rechts)
2. Drücken Sie das Pluszeichen (oben rechts)
3. Zum Starten drücken Sie die Taste "Tap-to-Run"
4. Gehen Sie zu Ausführen des Geräts
5. Gehen Sie zum Staubsaugerroboter
6. Zum Modus gehen
7. Smart auswählen
8. Weiter zum nächsten
9. Gehe zu Name
10. **Ändern Sie den Namen in:** Setzen Sie den Tjilla Staubsaugerroboter ein.

11. Wiederholen Sie die Schritte 1 bis 6
12. Drücken Sie auf "Zurück zur Ladestation"
13. Weiter zum nächsten
14. Gehe zu Name
15. **Ändern Sie den Namen in:** Laden Sie den Tjilla Staubsaugerroboter auf.

Appfunktionen

Karte: Hier sehen Sie eine Karte, die der Tjilla® Staubsaugerroboter automatisch erstellt.

Aufladen: Mit dieser Taste wird der Tjilla® Roboter automatisch in die Ladestation geführt

Reinigungsmodus: Hier haben Sie die Möglichkeit, den Reinigungsmodus zu ändern.

Zeitplan: Hier können Sie Ihren eigenen Zeitplan festlegen.

- MEHR

Saugstärke: Hier können Sie die Saugkraft des Tjilla® Roboters bestimmen.

Reinigungsprotokoll: Hier können Sie die Informationen über die Arbeit überwachen.

Finden Sie einen Roboter: Wenn du deinen Tjilla® Roboter verlierst, gibt er ein Geräusch von sich.

Wartung: Hier erhalten Sie einen Überblick darüber, wie es dem Tjilla® Roboter geht.

Stumm: Schalten Sie dies ein, wenn Sie nicht möchten, dass der Roboter spricht.

Wassermenge: Ermöglicht Ihnen, die vom Tjilla® Roboter verbrauchte Wassermenge zu bestimmen.

Häufig gestellte fragen

Die Saugleistung lässt nach, was nun?

Reinigen Sie die Filter, siehe Wartung.

Kann ich den Tjilla® Staubsaugerroboter gemeinsam nutzen?

Natürlich kann der Glückliche sein eigenes Konto in der App erstellen. Dabei führt der Administrator folgende Schritte durch: Einstellungen → (Sonstige) Gerätefreigabe. Geben Sie hier die E-Mail-Adresse der glücklichen Person ein.

Mit meinem Tjilla® Staubsaugerroboter stimmt etwas nicht. An wen soll ich mich wenden?

Sie können den Verkäufer des Tjilla® Staubsaugerroboters kontaktieren.

Der Tjilla® Staubsaugerroboter hat sich verklemmt, was nun?

Stellen Sie fest, was die mögliche Ursache ist, und beugen Sie ihr vor.

Mein Hund/meine Katze findet den Staubsaugerroboter unheimlich, was nun?

Legen Sie ein Bonbon auf den Tjilla® Staubsaugerroboter, wenn er läuft, und warten Sie, bis Ihr Hund/Ihre Katze das Bonbon nimmt. Wiederholen Sie diesen Vorgang 2/4 Mal.



- Pagina nummers toevoegen
- Foto's nog van oude model