


Gebruikershandleiding

WINE  KLIMA

Home

Tafelmodel

S8-GD

S12-GD

Versie December 2023

Inhoudsopgave

Wine Klima Home – De kelder in uw woning	4
Veiligheidsmaatregelen	5
In geval van schade aan het koelcircuit	7
Houd met het volgende rekening om schimmel te voorkomen;	9
Houd deze instructie bij de hand	9
Kenmerken van het product	10
Installatie	10
<i>BELANGRIJK: omgevingen met een hoge luchtvochtigheid</i>	<i>11</i>
<i>Afvoer verpakking & verwijdering oud apparaat</i>	<i>11</i>
<i>Voor eerste gebruik van het apparaat</i>	<i>12</i>
Plaats van installatie	12
<i>Klimaatklassen</i>	<i>13</i>
Overzicht S8-GD	13
Overzicht S12-GD	14
Gebruik en werking	14
<i>Ingebruikname</i>	<i>14</i>
<i>Regelen van de temperatuur</i>	<i>15</i>
<i>Instellen van de temperatuur</i>	<i>15</i>
<i>De temperatuur instellen</i>	<i>16</i>
Foutopsporing	16
<i>Stroomonderbreking / Stroomstoring</i>	<i>17</i>
Onderhoud	17

<i>Het reinigen van het apparaat.....</i>	<i>17</i>
<i>Tijdens vakantie/lange afwezigheid</i>	<i>18</i>
Adviezen voor energiebesparing.....	18
Voorkomende problemen.....	19

Gefeliciteerd met uw keuze voor een wijnklimaatkast van Wine Klima. Met behulp van deze instructies kunt u uw toestel optimaal benutten, zodat u er zo lang mogelijk van kunt genieten. Lees deze veiligheids-, installatie- en bedieningsinstructies aandachtig door, voordat u het toestel voor de eerste keer gebruikt. Bewaar deze handleiding, zodat u deze indien nodig ook in de toekomst kunt raadplegen.

Wine Klima Home - De kelder in uw woning

Wijnkelder

In alle talen wordt hiermee de diep onder de grond gelegen ruimte aangeduid waarin wijn optimaal tot ontwikkeling kan komen. De ideale wijnkelder heeft een constante temperatuur van 12°C, is vrij van trillingen, er heerst een relatieve luchtvochtigheid tussen vijfenvijftig en vijfenzeventig procent, de kelder is vrij van "vreemde" luchtjes, het tocht er niet en ook UV-stralen van zon- en kunstlicht zijn er niet te vinden. Wijnkelders met zulke ideale condities zijn zeldzaam in de meeste moderne huizen.

De Wine Klima Home modellen leveren het ideale klimaat voor uw wijn gelijk aan een wijnkelder. Naast het ontwerp van de wijnklimaatkast is ook de plaatsing en instelling belangrijk voor onderstaande criteria. Leest u daarom onderstaande goed door voor het optimaal bewaren van uw wijn.

Temperatuur

Wanneer wijn te warm bewaard wordt of wordt blootgesteld aan (zon)licht, gaat de kwaliteit snel achteruit. Wanneer wijnen langdurig boven 16° Celsius worden bewaard, kunnen er zich bacteriologische processen ontwikkelen waardoor de wijn zich te snel ontwikkelt. Hoe lager de temperatuur, hoe langzamer en complexer de ontwikkeling. Temperatuurschommelingen moeten vermeden worden.

Een constante temperatuur tussen 10° en 15°C is goed, 12°C is ideaal om uw wijn te laten rijpen.

Wanneer u de wijnkast gebruikt om de wijn op serveertemperatuur neer te leggen zijn natuurlijk andere temperaturen van toepassing.

Luchtvochtigheid

De fles ligt horizontaal waardoor de kurk wordt "benat" van binnenuit. Als de luchtvochtigheid buiten de fles te laag is, droogt de kurk uit en verliest zijn flexibiliteit. Op enig moment dringt zuurstof binnen met alle nare

gevolgen van dien. Te natte kelders doen de wijn geen kwaad. Het enige nadeel is dat de etiketten aangetast worden en op enig moment wellicht niet meer te lezen zijn. Tussen 55 en 75 % relatieve luchtvochtigheid is goed.

Duisternis

Licht, en met name het ultraviolette bestanddeel daarvan, zorgt voor het snel bederven van wijn door de onomkeerbare oxidatie van tannine. Het wordt dus sterk aanbevolen om wijn te bewaren in een donkere ruimte, beschermd tegen ultraviolette stralen. De deur met geïsoleerd glas en UV-bescherming is te vergelijken met een donkere omgeving.

Afwezigheid van trillingen

Trillingen verstoren het trage biochemische ontwikkelingsproces van de wijn en zijn vaak fataal voor de beste wijnen. De Wine Klima Home wijnkasten zijn alle uitgerust met trillingvrije compressoren. Plaatsing van de kast in een trillingvrije omgeving is aan te bevelen.

Luchtcirculatie

De constante luchtverversing voorkomt schimmelvorming in uw wijnkast. De Wine Klima Home wijnkasten beschikken over ventilatoren die de lucht doen circuleren. In combinatie met de koolstoffilters levert dit niet alleen een gelijkmatige koeling, maar ook voorkomt dit luchtjes en schimmelvorming. Plaatst u de flessen daarom ook bij voorkeur gelijkmatig verspreid in de ruimte en een aantal centimeter los van de achterwand, waardoor de luchtstroom niet gehinderd zal worden.

Veiligheidsmaatregelen

Bij het gebruik van een elektrisch apparaat moeten onderstaande voorzorgsmaatregelen worden genomen om het risico op brand, elektrische schokken en letsel te voorkomen.

VOOR UW VEILIGHEID Lees de instructies zorgvuldig en geheel door, zelfs als u zeer vertrouwd bent met het apparaat.

- Dit apparaat is ontworpen om te worden gebruikt voor wijnopslag. Gebruik het alleen zoals beschreven in deze handleiding. Andere niet-aanbevolen toepassingen kunnen schade aan het product, brand, elektrische schokken of verwondingen veroorzaken.

- Dit apparaat kan worden gebruikt door personen vanaf 18 jaar mits zij op de hoogte zijn van het veilig gebruik van het apparaat en de risico's begrijpen of het apparaat gebruiken onder begeleiding van een expert. Kinderen mogen niet met het apparaat spelen. Schoonmaken en onderhouden van het apparaat mag niet worden gedaan door kinderen.
- In overeenstemming met de IEC-normen (normen voor elektrische apparaten): Dit apparaat is niet ontworpen om te worden gebruikt door mensen met een verminderde fysieke, zintuiglijke of mentale capaciteit of met een gebrek aan ervaring en kennis, tenzij ze onder toezicht staan of geïnstrueerd worden over het gebruik van het apparaat door een persoon die verantwoordelijk is voor hun veiligheid. Zorg er altijd voor dat kinderen niet met het apparaat spelen.
- Elektrische apparaten zijn geen speelgoed. Houd het apparaat altijd buiten het bereik van kinderen. Houd ook de stroomkabel buiten het bereik van kinderen. Laat de stroomkabel bijvoorbeeld niet over de rand van een tafel of werkblad hangen waar het apparaat zich bevindt.
- Om elektrische schokken te voorkomen, dompelt u het apparaat, de kabel of de stekker niet in water en spuit u er geen vloeistof overheen.
- Haal het apparaat los van het stopcontact wanneer het niet in gebruik is, bij eerste gebruik, wanneer het van de ene plaats naar de andere wordt verplaatst en voordat het wordt gereinigd. Als u het apparaat weer wilt aanzetten wacht dan altijd 24 uur na de laatste verplaatsing van het apparaat.
- Als u het apparaat wilt loskoppelen, houdt u de stekker goed vast en trekt u het uit het stopcontact. Trek nooit aan de kabel.



WAARSCHUWING: Houd het apparaat uit de buurt van ontvlambare stoffen en warmtebronnen. Sluit het apparaat niet aan in aanwezigheid van explosieve en/of ontvlambare gassen.

- Plaats dit apparaat of één van de onderdelen niet in de buurt van direct zonlicht, kachel, oven, boiler, radiator, open vuur, fornuis of een verwarmingsapparaat of andere warmtebron.
- De Home serie modellen zijn niet geschikt voor inbouw of tussenbouw.
- Zorg voor voldoende ruimte rond het apparaat voor luchtcirculatie.

- Gebruik het apparaat niet als de elektrische kabel of stekker beschadigd is, als het niet werkt of als het is gevallen of een ander type schade heeft opgelopen. Als de stroomkabel beschadigd is, moet deze worden vervangen door de fabrikant, een erkend reparatiebedrijf of technisch gekwalificeerd personeel om gevaren te voorkomen.
- Het gebruik van accessoires die niet door de fabrikant worden aanbevolen kan gevaarlijk zijn.
- Plaats het apparaat op een ondergrond. De ondergrond moet het gewicht van de wijnklimaatkast met inhoud kunnen dragen.
- Start het apparaat niet als de behuizing is verwijderd of beschadigd.
- Een slechte verbinding tussen het stopcontact (in de muur) en de stekker kan oververhitting veroorzaken aan de stekker en hierdoor vervormen. Neem contact op met een gekwalificeerde elektricien om de wandcontactdoos te vervangen als deze los of beschadigd is.
- Gebruik een geaard stopcontact.



R600a

• **WAARSCHUWING:** Dit apparaat is vrij van CFC- en HFC-gassen en bevat kleine hoeveelheden isobutaan (R600a), die niet schadelijk zijn voor het milieu, maar wel ontvlambaar zijn. Het beschadigt de ozonlaag niet en draagt ook niet bij aan het broeikaseffect. Zorg er tijdens het transport en het opstarten voor dat er geen onderdelen van het koelcircuit beschadigd raken. Lekkende koelvloeistof is ontvlambaar en kan bij direct contact de ogen beschadigen.

In geval van schade aan het koelcircuit

- Vermijd open vuur en alles wat vonken kan veroorzaken;
- Koppel het apparaat direct los van het stroomnet;
- Ventileer de ruimte waar het apparaat zich bevindt;
- Neem contact op met de servicedienst voor advies 010-3046016.

In het geval van een koelmiddel de ruimte direct ventileren. Als het apparaat zich in een kleine ruimte bevindt, bestaat het risico dat de gassen zich door de kamer verspreiden. Voor elke 8 gram koelvloeistof is minstens 1 kubieke meter ruimte nodig. De hoeveelheid koelvloeistof in het apparaat wordt aangegeven op een specificatie sticker die bij het apparaat geleverd is of op het apparaat is aangebracht. Het is gevaarlijk

voor iedereen die geen erkende technicus is om onderhoud of reparaties aan dit apparaat uit te voeren.

WAARSCHUWING: Houd de ventilatieopeningen in het apparaat of de geïntegreerde structuur onbelemmerd. De fabrikant aanvaardt geen aansprakelijkheid voor schade veroorzaakt door onjuiste plaatsing, aanpassing aan het apparaat of als gevolg van reparaties door onbevoegd personeel. Hierdoor vervalt de garantie en zal elke andere aansprakelijkheid ongeldig maken.

WAARSCHUWING: Gebruik geen mechanische middelen of gebruiksvorwerpen om het ontdooiproces te versnellen.

WAARSCHUWING: Beschadig het koelcircuit niet. Gebruik het apparaat nooit als het koelcircuit beschadigd is.

WAARSCHUWING: Gebruik geen elektrisch apparaat in het apparaat, tenzij het door de fabrikant wordt aanbevolen.

WAARSCHUWING: Om gevaar door instabiliteit te voorkomen, moet het apparaat op een vlakke wand geplaatst worden die het gewicht van een gevulde wijnklimaatkast kan dragen.

WAARSCHUWING: Houd het apparaat bij het installeren uit de buurt van brand of bijtende stoffen.

WAARSCHUWING: Bewaar geen explosieve stoffen zoals spuitbussen met ontvlambare drijfgas in dit apparaat.

WAARSCHUWING: Zorg er bij het plaatsen van het apparaat voor dat het stroomsnoer en de stekker niet vastzitten of beschadigd raken.

WAARSCHUWING: Plaats geen draagbare stopcontacten of draagbare voedingen aan de achter- of onderzijde van het apparaat.

WAARSCHUWING: De modellen uit de Home serie zijn niet geschikt voor inbouw of tussenbouw. Er moet voldoende ruimte voor ventilatie naast, boven en achter het apparaat.

Houd met het volgende rekening om schimmel te voorkomen;

- Het openen van de deur voor langere tijd kan leiden tot een aanzienlijke stijging van de temperatuur in het apparaat;
- Reinig oppervlakten waarop gemorst is;
- Als het koelapparaat lange tijd leeg blijft, dient u deze uit te schakelen, te ontdooien, te reinigen van binnen en volledig af te drogen. Ook laat u de deur open om te voorkomen dat schimmel zich in het apparaat ontwikkelt;
- De wijnkoelkast is niet bedoeld voor het bewaren van voedsel. Het aanbevolen gebruik is voor het opslaan en bewaren van gebottelde en afgesloten vloeistoffen.

- Dit apparaat is ontworpen voor huishoudelijk gebruik, het wordt NIET aanbevolen voor industrieel gebruik.
- Probeer geen onderdelen van het apparaat te repareren of te vervangen, tenzij specifiek aanbevolen in deze handleiding. Alle andere onderhoudsbeurten moeten door erkende technici worden uitgevoerd.
- Maak de onderdelen van dit apparaat nooit schoon met ontvlambare vloeistoffen. Bewaar geen benzine of andere ontvlambare vloeistof in de nabijheid van het apparaat. Dampen kunnen brand of explosie veroorzaken.
- Sluit het apparaat niet aan of trek het snoer van het apparaat niet los met natte handen.
- Gebruik een geaard stopcontact.

Houd deze instructie bij de hand

In het geval van een probleem raadpleegt u de handleiding voor probleemoplossing aan het einde van deze handleiding. Het bevat de meest voorkomende problemen met hun oplossing.

WAARSCHUWING: Om het risico op brand, elektrische schokken of verwondingen te verminderen; trek de stekker uit het stopcontact of koppel de stroomtoevoer af voordat u onderhoudswerkzaamheden uitvoert.

Kenmerken van het product

- Het model is uitgerust met losse metalendragers en heeft één temperatuurzone.
- Variabele elektronische temperatuurregeling met een ledscherm en tiptoetsbediening op de deur.
- De temperatuur kan worden aangepast van 12°C tot 18°C.
- Het apparaat kan worden geconfigureerd voor langdurige opslagtemperatuur of specifieke serveertemperatuur voor rode, witte of mousserende wijnen.
- Koeling voor een perfecte opslag- en/of serveeromstandigheden.
- Een dynamische thermo-elektrische koeling en ventilator om de luchtcirculatie binnen te garanderen met een gelijke verdeling van temperatuur en vochtigheid.
- LED-binnenverlichting met een aan/uit-schakelaar.
- Temperatuurgeheugenfunctie, als de voeding wordt afgesloten (spanningspiek, stroomonderbreker, enz.) en vervolgens weer wordt aangesloten, gaat het apparaat op de laatst geselecteerde temperatuur werken.
- Deur van gehard glas is van draairichting aanpasbaar, voorzien van dubbel getint glas om de wijn te beschermen tegen UV-licht en een aantrekkelijke presentatie met weinig condensatie en een laag geluidsniveau.
- Metalen externe behuizing in een zwarte afwerking met kunststof interieur welke ook zwart is afgewerkt, wat zorgt voor goede prestaties, een lange levensduur en stabiliteit. Deze zwarte afwerking voorkomt dat overmatig licht het rijpingsproces verstoort.
- Koelvloeistof (koelspiraal) met een lage belasting voor het milieu.

LET OP: Kenmerken en specificaties kunnen zonder voorafgaande kennisgeving aan wijzigingen onderhevig zijn.

Installatie

Dit apparaat is ontworpen om vrijstaand te plaatsen.

- **WAARSCHUWING:** Bewaar of installeer het apparaat niet in de open lucht. Dit apparaat is alleen ontworpen voor gebruik binnenshuis.

- **WAARSCHUWING:** Installeer het apparaat niet op vochtige plaatsen.

Plaats het apparaat op een vlakke ondergrond met voldoende kracht om het gewicht van het apparaat te dragen wanneer het vol is.

Bij installatie is het noodzakelijk om aan de achterzijde en beide zijden minimaal 10 cm vrije ruimte te houden en aan de bovenzijde minimaal 40 cm. Zorg ervoor dat de ruimtes rond het apparaat niet bedekt of belemmerd zijn. Voor een correcte werking is er voldoende luchtstroming nodig.

Plaats het apparaat niet in direct zonlicht en in de buurt van warmtebronnen (kachel, radiator, enz.). Direct zonlicht kan invloed hebben op de acrylcoating en de warmte van de zon kan het energieverbruik verhogen. Extreem koude omgevingstemperaturen kunnen er ook voor zorgen dat het apparaat defect raakt.

Sluit het apparaat aan op een enkel en gemakkelijk toegankelijk geaard stopcontact. Elke vraag over stroom en/of aarding moet worden gesteld aan een gekwalificeerde elektricien of een erkend servicebedrijf.

BELANGRIJK: omgevingen met een hoge luchtvochtigheid

Als er sprake is van een hoge luchtvochtigheid in de omgeving van het apparaat kan condensatie op de deur ontstaan. Deze condensatie zal verdwijnen wanneer de vochtigheidsniveaus weer afnemen. Om dit te voorkomen, is het raadzaam om het apparaat te installeren op een locatie met voldoende ventilatie, op een plaats met droge lucht of airconditioning.

LET OP: De stekker van het apparaat moet toegankelijk blijven

Afvoer verpakking & verwijdering oud apparaat

De verpakking moet correct worden verwijderd. Op onze website bij veel gestelde vragen kunt u een filmpje en uitleg vinden hoe de wijnklimaatkast het beste kan worden uitgepakt. Zorg ervoor dat de plastic verpakking, zakken, etc. veilig worden verwijderd en houd ze buiten het

bereik van kinderen. Verstikkingsgevaar! Delen van de verpakking kunnen gerecycled worden zoals plastic en karton.

Koelapparatuur moet aan het einde van de levensduur naar behoren en professioneel worden afgevoerd, volgens de lokale regelgeving en milieuwetgeving. Het apparaat mag niet via het huishoudelijk afval worden afgevoerd. Het koelcircuit, met name de warmtewisselaar aan de achterzijde/onderkant van het apparaat, mag niet worden beschadigd. Het apparaat moet worden ingeleverd bij een milieustraat of Wecycle inleverpunt. Het correct verwijderen van dit product draagt bij aan de bescherming van het milieu en de gezondheid van andere mensen. Onjuiste verwijdering brengt de gezondheid en het milieu in gevaar. Voor meer informatie over productrecycling kunt u contact opnemen met uw gemeente.

WAARSCHUWING: Zorg ervoor dat oude apparaten na verwijdering niet kunnen worden gebruikt, door de deur te verwijderen, de stroomkabel door te snijden en eventueel uitstekende scherpe onderdelen zoals schroeven te verwijderen. Gooi dit apparaat NIET weg in afvalstortplaatsen met de isolatie (bevat cyclopentane) en het koelgas (R600a) dat nog in het apparaat zit, omdat ze ontvlambaar zijn.

Voor eerste gebruik van het apparaat

Reinig de interne oppervlakken met een zachte doek en warm water. Het apparaat kan in eerste instantie restgeuren bevatten, deze zullen verdwijnen als het apparaat in gebruik wordt genomen.

Plaats van installatie

De wijnklimaatkast is ontworpen voor vrijstaande plaatsing. Als de wijnklimaatkast te weinig ruimte heeft zal het apparaat vaker aanslaan om de kast op temperatuur te houden waardoor het elektriciteitsverbruik toeneemt en kan het apparaat door oververhitting defect raken, dit valt niet onder de garantie.

Zorg ervoor dat de deur vrij kan openen en sluiten op de gekozen locatie.

Klimaatklassen

Dit apparaat is ontworpen om te werken binnen bepaalde omgevingstemperaturen. De klimaatklasse is gespecificeerd op de specificatiesticker.

Klimaatklassen:

S/N +10° tot +32°C

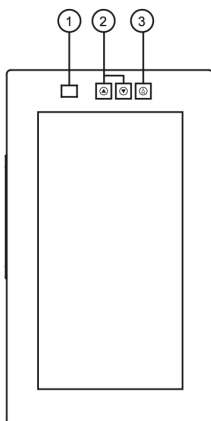
N +16°C tot +32°C

ST +18°C tot +38°C

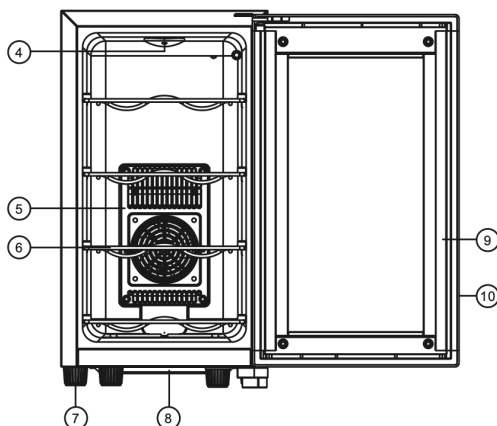
T +18° C tot+43°C

Het apparaat kan defect raken als het gedurende een lange periode buiten het opgegeven temperatuurbereik blijft werken. Het plaatsen van het apparaat in extreme hitte of koude omstandigheden kan bijvoorbeeld schommelingen in de interne temperatuur veroorzaken. Het bereik van 10°C tot 18°C (50°F tot 64°F) wordt niet bereikt.

Overzicht S8-GD

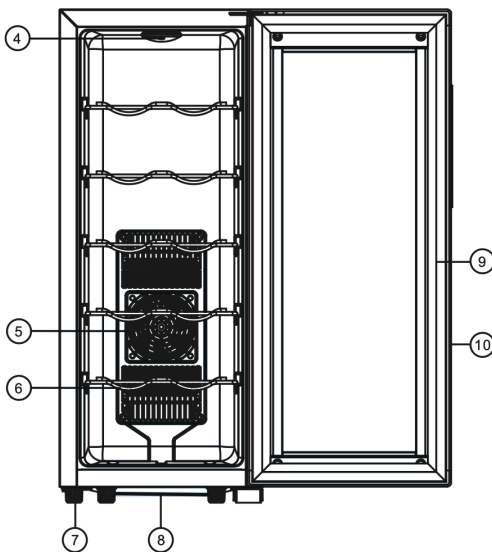
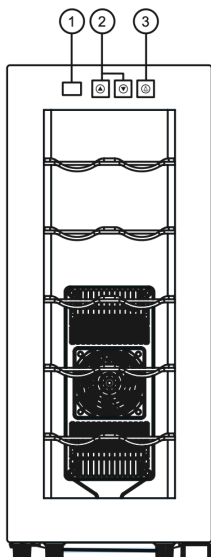


1. Temperatuur display
2. Toetsen temperatuurinstelling
3. Toets licht
4. Ledverlichting
5. Rooster ventilator



4. Dragers flessen
5. Pootjes
6. Opvangbakje condenswater
7. Deurrubber magnetisch
8. Deur

Overzicht S12-GD



1. Temperatuur display
2. Toetsen temperatuurinstelling
3. Toets licht
4. Ledverlichting
5. Rooster ventilator

6. Dragers flessen
7. Pootjes
8. Opvangbakje condenswater
9. Deurrubber magnetisch
10. Deur

Gebruik en werking

Ingebruikname

Stop de stekker in het (geaarde) stopcontact en de wijnklimaatkast schakelt aan. Wanneer de wijnklimaatkast voor de eerste keer wordt ingeschakeld of wanneer u deze na langere tijd weer opnieuw inschakelt, is het mogelijk dat de weergegeven temperatuur enkele graden afwijkt van de ingestelde temperatuur. Dit is normaal. Na enkele uren zal het temperatuurcontrolesysteem stabiliseren.

Regelen van de temperatuur

Het is belangrijk om te weten dat er een verschil is tussen de luchttemperatuur in de wijnklimaatkast en de werkelijke temperatuur van de wijn, u moet ongeveer 24 uur wachten voordat u de effecten opmerkt van stabiele temperatuur van de massa in een volle wijnklimaatkast.

Als de temperatuur eenmaal is ingesteld, wordt het sterk aangeraden er niet mee te spelen of regelmatig aan te passen. De thermostaat houdt de temperatuur in de wijnklimaatkast binnen een bereik van +/- 2,5°C. Maar de thermische traagheid van de wijn en het glas is zodanig dat in de fles de werkelijke temperatuur van de wijn slechts 0,5°C tot 1°C zal schommelen.

Afhankelijk van de omgevingstemperatuur, ingestelde temperatuur en de hoeveelheid (en temperatuur van de) flessen kan het 24 uur duren voordat de wijnklimaatkast de ingestelde temperatuur stabiel weet te houden.

Tijdens deze periode kan de weergegeven temperatuur verspringen. Dit is normaal en dit kan steeds gebeuren wanneer de instelling wordt veranderd en/of wanneer er een aantal nieuwe flessen worden geplaatst.

In de wijnklimaatkasten kunt u uw wijnen op bewaartemperatuur en/of serveertemperatuur neerleggen. De ideale bewaartemperatuur voor alle wijnen is 12°C. Tenzij anders geadviseerd door uw verkoper kunt u uitgaan van een ideale serveertemperatuur van, 12°C voor uw witte wijn en 18°C voor uw rode wijnen.

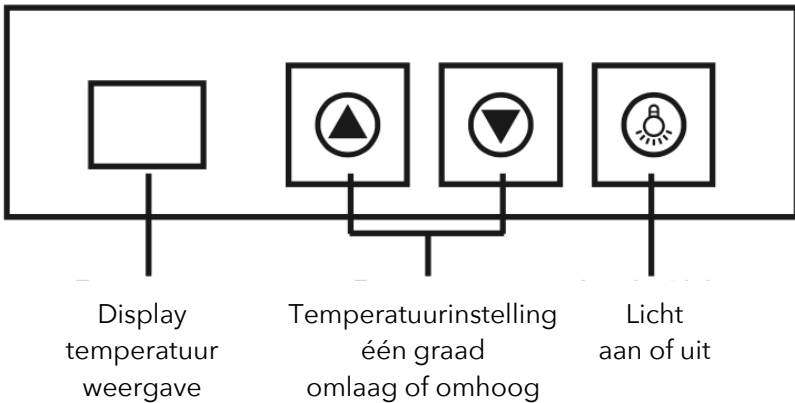
Instellen van de temperatuur

Uw wijnklimaatkast heeft een geheugenfunctie. Wanneer het apparaat tijdelijk heeft uitgestaan zal de laatst ingestelde temperaturen weer worden toegepast.

Bij het op temperatuur houden van uw wijn is het van belang u te realiseren dat er een verschil is tussen de luchttemperatuur in uw wijnklimaatkast en de temperatuur van de wijn. Vanwege de massa van de flessen en de wijn zult u ongeveer 12 uur moeten wachten voordat u het effect van een andere temperatuurinstelling in uw wijn merkt.

Wanneer de temperatuur is ingesteld probeert u deze dan niet vaak te veranderen.

De thermostaat zal de luchttemperatuur in de wijnklimaatkast regelen met een nauwkeurigheid van 2.5°C. Door de massa en warmteopname in het glas en de wijn zal daardoor de wijntemperatuur fluctueren tussen 0.5°C tot 1°C.



De temperatuurbereik van deze wandwijnkoeler is 12°C tot 18°C.

De temperatuur instellen.

-Druk op " ▲ " om de temperatuur te verhogen. Iedere keer dat de toets ingedrukt wordt, zal de instelling met 1 °C toenemen.

-Druk op " ▼ " in om de temperatuur te verlagen. Iedere keer dat de toets ingedrukt wordt, zal de instelling met 1 °C afnemen.

De wijnklimaatkast is instelbaar van 12 t/m 18 graden Celsius.

Foutopsporing

Wanneer uw apparaat niet werkt probeert u dan eerst een ander apparaat aan te sluiten op hetzelfde stopcontact. Indien nodig controleert u de zekeringen in uw meterkast.

Wanneer uw wijnklimaatkast defect lijkt te zijn zet u deze uit en neemt u contact op met uw leverancier. Alle reparaties aan het elektrisch systeem

en/of aan het koelingssysteem moeten gebeuren door een getrainde en gecertificeerde professional.

Waarschuwing: Alle reparaties die u zelf uitvoert of die niet worden uitgevoerd door de leverancier zullen de garantie doen vervallen.

Stroomonderbreking / Stroomstoring

Bij een stroomstoring zullen de ingestelde temperaturen worden onthouden. Wanneer de stroom weer terugkeert zal uw wijnklimaatkast weer aanslaan en de ingestelde temperatuur weer inregelen.

Wanneer u verwacht dat de stroomstoring korter dan 4 uur zal duren, kunt u uw wijn in de wijnklimaatkast laten liggen. De isolerende werking van de wijnklimaatkast en de massa van de flessen zullen ervoor zorgen dat deze minimaal van temperatuur zullen wijzigen. Opent u echter in dat geval niet de deur! Wanneer de storing langer duurt moet u uw wijnen wellicht verplaatsen.

Onderhoud

Het reinigen van het apparaat

Koppel de stroom los, maak de kast leeg inclusief de plateau's.

Reinig de binnenzijde met een vochtige doek, gebruik hiervoor warm water en soda (zuiveringszout).

De oplossing moet ongeveer 2 lepels soda zijn op een liter water. Droog het oppervlak met een zachte schone doek.

Reinig de buitenkant met een vochtige doek, gebruik hiervoor heet water en mild vloeibaar wasmiddel. En droog het oppervlak met een zachte, schone doek.

Maak de onderdelen niet schoon met een schuursponsjes, hierdoor zullen krassen ontstaan.

Tijdens vakantie/lange afwezigheid

Korte vakantie: Laat de eenheid aanstaan tijdens vakantie van minder dan drie weken.

Lange afwezigheid: Als u het apparaat enkele maanden niet gaat gebruiken, leeg het dan, schakel het uit en trek de stekker eruit. Reinig de binnenkant en droog goed af. Om schimmelgroei en stank te voorkomen, laat de deur op een kier openstaan.

Adviezen voor energiebesparing

- Als het apparaat langdurig leeg blijft staan, wordt aanbevolen het apparaat uit te zetten en te reinigen. De deur op een kier te laten staan zodat de lucht in de kast circuleert, om condensatie, schimmel of geuren te voorkomen.
- Het apparaat moet worden geïnstalleerd in het koudste gedeelte van de kamer, uit de buurt van apparaten die warmte genereren en uit direct zonlicht.
- Zorg ervoor dat het apparaat goed ventileert. Houdt voldoende ruimte rondom de kast voor een goede luchtstroom. Maak met regelmaat de kast schoon van stof en vuil.
- Open de deur alleen wanneer dat nodig is, zodat deze zo kort mogelijk open blijft. Bewaar de wijn netjes.
- Plaats niet te veel flessen in de kast, zodat er voldoende ruimte tussen de flessen blijft en de lucht goed kan circuleren.
- Zorg dat de ventilatieroosters vrij van stof, maak deze éénmaal per maand schoon.

Voorkomende problemen

Probeer de volgende suggesties om het probleem op te lossen.

Probleem	Mogelijke oorzaak	Oplossing
Het apparaat werkt niet	<ul style="list-style-type: none"> • Geen spanning op het stopcontact 	<ul style="list-style-type: none"> • Sluit het apparaat aan • Schakel het apparaat in • Reset de stroomonderbreker / ICP of vernieuw de doorgebrande zekering
Het apparaat koelt niet genoeg	<ul style="list-style-type: none"> • De temperatuur is niet correct ingesteld • Omgevingstemperatuur vereist een hogere temperatuurinstelling • De deur wordt zeer vaak geopend • De deur is niet volledig gesloten • De deur sluit niet hermetisch • De kast is ingebouwd, te weinig vrije ruimte • Roosters vervuilt 	<ul style="list-style-type: none"> • Controleer de temperatuurinstelling • Selecteer een hogere temperatuur • Doe de deur niet open, tenzij dat noodzakelijk is • Sluit de deur met zorg • Controleer de deurafdichting en reinig of vervang deze • Verwijder obstakels en zorg voor voldoende luchtcirculatie • Reinig de roosters, maak de roosters vrij van stof
Het licht gaat niet aan.	<ul style="list-style-type: none"> • Het apparaat is niet aangesloten op het net • Stroomonderbreker geactiveerd / ICP of zekering uitgebrand • Het lampje is defect 	<ul style="list-style-type: none"> • Sluit het apparaat aan • Reset de stroomonderbreker / ICP of verander de uitgebrande zekering • Vervang het lampje
De deur sluit niet goed	<ul style="list-style-type: none"> • De rubber afdichting van de deur is vies • De plateaus zijn verkeerd geplaatst • Het apparaat staat niet waterpas 	<ul style="list-style-type: none"> • Het apparaat hangt niet waterpas • De wijnklimaatkast is verkeerd geladen
Licht knippert	<ul style="list-style-type: none"> • De ingestelde temperatuur is hoger dan temperatuur in de koeler 	<ul style="list-style-type: none"> • De automatische ontdooiing zal starten • Reinig de roosters, maak de roosters vrij van stof



WINE  KLIMA

Wine Klima
Boonsweg 13
3274 LH Heinenoord
010-3046016
K.v.k. 65411056