

Gebruiksaanwijzing

Douchekruk

Splash



Gebruiksaanwijzing

Douchekruk Splash

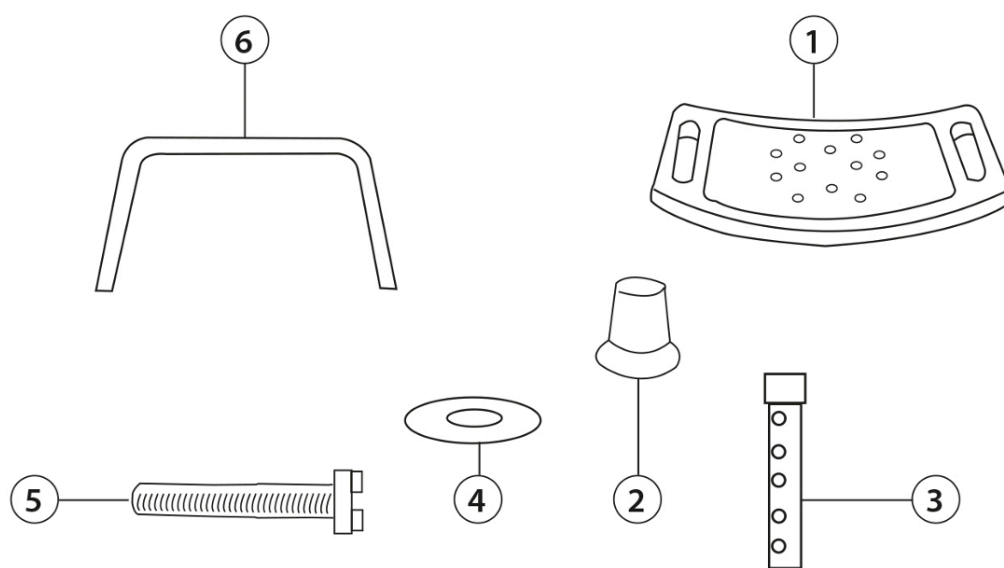
Nederlands

Inhoudsopgave

2	Inhoudsopgave
3	Leveringsomvang
4	Algemene informatie
4	- Lees en bewaar
4	- Verklaring van symbolen
5	Veiligheid
5	- Beoogd gebruik
5	- Veiligheidsinstructies
7	De douchekruk monteren
8	Reiniging en onderhoud
9	Technische gegevens
9	Garantie
10	Verwijdering

Douch

Leveringsomvang



(1) Zitvlak, 1 x

(2) Rubberen voet, 4 x

(3) Voetstangen, 4 x

(4) Sluitringen, 5 x

(5) Kruiskopschroeven, 5x

(6) Zitstangen, 2 x

De douchekruk Splash wordt geleverd in een kartonnen doos. Bewaar de kartonnen doos indien mogelijk, omdat deze later kan worden gebruikt voor opslag. Controleer na ontvangst direct of het product compleet en intact is.

ne kruk

Algemene informatie

- Lees en bewaar



Deze gebruiksaanwijzing hoort bij de douchestoel Splash Hij bevat belangrijke informatie over montage en gebruik. Lees de instructies zorgvuldig door, vooral de veiligheidsinstructies, voordat u de douchekruk gebruikt. Het niet in acht nemen van deze gebruiksaanwijzing kan ernstig letsel of schade aan de douchekruk tot gevolg hebben. De gebruiksaanwijzing is gebaseerd op de normen en voorschriften die gelden in de Europese Unie. Neem in het buitenland ook de landspecifieke richtlijnen en wetten in acht. Bewaar de gebruiksaanwijzing voor verder gebruik. Geef je de douchestoel door aan derden, vergeet dan niet deze gebruiksaanwijzing mee te geven.

- Verklaring van symbolen

De volgende symbolen en signaalwoorden worden gebruikt in deze gebruiksaanwijzing, op de douchekruk of op de verpakking.



Waarschuwing!

Dit signaalsymbool/woord duidt op een gevaar met een middelhoog risico dat de dood of ernstig letsel tot gevolg kan hebben als het gevaar niet wordt vermeden.



Voorzichtig!

Dit signaalsymbool/woord duidt op een gevaar met een laag risiconiveau dat, als het niet vermeden wordt, kan leiden tot een lichte of matige verwonding.

Opmerking!

Dit signaalwoord waarschuwt voor mogelijke schade aan eigendommen.

Splash

Beveiliging

- Beoogd gebruik

De douchekruk Splash is uitsluitend ontworpen als zitmogelijkheid tijdens het douchen. Hij is alleen bedoeld voor gebruik in combinatie met in de handel verkrijgbare douchebakken en mag alleen worden gebruikt voor douchebakken waarbij een veilige sta houding is gegarandeerd. De douchekruk is uitsluitend ontworpen voor een maximale belasting van 135 kg. Hij is uitsluitend bedoeld voor privégebruik en niet geschikt voor commercieel gebruik. De douchekruk is geen kinderspeelgoed, geen medisch product en niet geschikt voor therapeutische doeleinden. Gebruik de douchekruk alleen zoals beschreven in deze gebruiksaanwijzing. Elk ander gebruik wordt beschouwd als onjuist en kan leiden tot schade aan eigendommen of zelfs persoonlijk letsel. De fabrikant of dealer aanvaardt geen aansprakelijkheid voor schade veroorzaakt door onjuist of oneigenlijk gebruik.

- Veiligheidsinstructies



Verstikkingsgevaar!

Als kinderen met de verpakkingsfolie of kleine onderdelen spelen, kunnen ze erin verstrikt raken, de folie over hun hoofd doen of de kleine onderdelen inslikken en erin stikken. - Houd de verpakkingsfolie en kleine onderdelen uit de buurt van kinderen.



Risico op letsel!

Verkeerd gebruik van de douchestoel kan leiden tot letsel.

- Ga nooit op de douchekruk staan.
- Gebruik de douchekruk alleen onder de douche en niet in bad of bij de wastafel.
- Zorg ervoor dat de douchekruk altijd op alle vier de poten staat.
- Houd er rekening mee dat er een risico op uitglijden bestaat bij het gaan zitten en opstaan in natte douchebakken, vooral als er bad additieven of wasmiddelen zijn gebruikt.

Opmerking!

Risico op beschadiging!

Verkeerd gebruik van de douchekruk kan schade aan de douchekruk veroorzaken.

- Gebruik de douchekruk niet als schroefverbindingen zijn losgekomen of als de metalen of kunststof onderdelen vervormingen, scheuren of andere beschadigingen vertonen.
- Verander niets aan de constructie van de douchekruk.
- Bevestig geen extra elementen aan de douchekruk.

Opmerking!

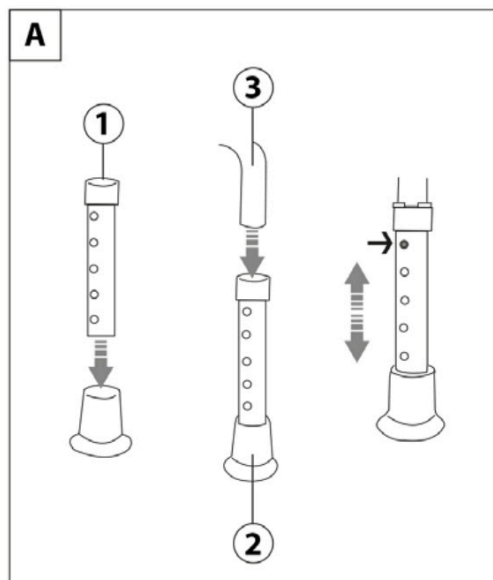
Risico op beschadiging!

Als je de verpakking opent met een scherp mes of andere puntige voorwerpen, kun je de douchekruk beschadigen.

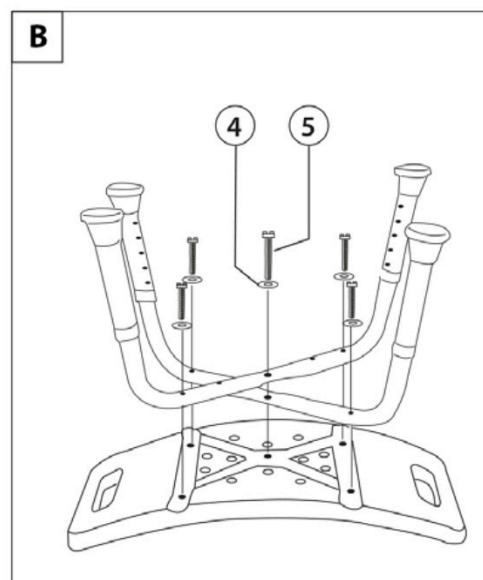
- Wees voorzichtig bij het openen van de verpakking.
1. Haal de douchekruk uit de verpakking en verwijder het verpakkingsmateriaal.
 2. Controleer of de levering compleet is (zie leveringsomvang).
 3. Controleer of er schade is aan de douchekruk. Controleer of er schade is aan de douchekruk. Als dit het geval is, gebruik de douchekruk dan niet. Neem contact op met de leverancier.

Douch

De douchestoel Splash monteren



1. Plaats de rubberen voetjes (2) op de voetstangen (1).
2. Steek de voetstangen in de uitsparingen (3).
3. Houd de drukknop ingedrukt en trek de voetstang uit tot de gewenste hoogte.
4. Zorg ervoor dat de drukknop op de voetsteun in een van de gaten in de voetsteun grijpt en dat alle voetsteunen even hoog zijn.



5. Schroef de voetsteunen en de stoel aan elkaar met de kruiskopschroeven (5) en de sluitringen (4).
6. Lijn de rubberen voetjes uit zodat de douchestoel stevig staat. Vervolgens is de douchestoel Splash klaar voor gebruik.

Reiniging en onderhoud

Opmerking!

Risico op beschadiging!

Onjuiste reiniging van de douchekruk kan schade aan het oppervlak veroorzaken.

- Gebruik geen agressieve schoonmaakmiddelen, borstels met metalen of nylon haren of scherpe of metalen schoonmaakvoorwerpen zoals messen, harde spatels en dergelijke. Droog de douchekruk na gebruik en reiniging met een zachte droge doek.

1. Droog de douchekruk na gebruik en reiniging af met een zachte droge doek.
2. Controleer regelmatig of alle schroeven en verbindingen goed vastzitten en draai ze indien nodig vaster aan.



Splask

Technische gegevens

Model	Splash
Artikelnummer	PDK-1500
Gewicht	Circa 1,9 kg
Gebruikersgewicht	Tot 135 kg
Hoogteverstelling	38 tot 56 cm
Afmeting zitting (B x D)	50 x 30 cm
Materialen	Kunststof (HDPE), Aluminium
Afmetingen (L x B x H)	47 x 50 x 56 cm

Garantie

Op de douchekruk Splash wordt 24 maanden garantie verleend vanaf de aankoopdatum.

Slijtageonderdelen worden tijdens de garantietermijn niet gedekt, tenzij aangetoond kan worden dat de schade op de slijtageonderdelen een gevolg is van fabricage- of materiaalfout.

Uitsluiting van garantie

- Rubberen voetjes
- Drukknop voor de hoogte verstelling

Verwijdering



Gooi de verpakking weg volgens het type. Doe karton en karton bij het oud papier en karton bij het recyclebare afval.

De douchekruk weggooien

Gooi de douchekruk weg volgens de voorschriften en wetten die in uw land van kracht zijn.

Gebruiksaanwijzing

Douchekruk Splash

Nederlands