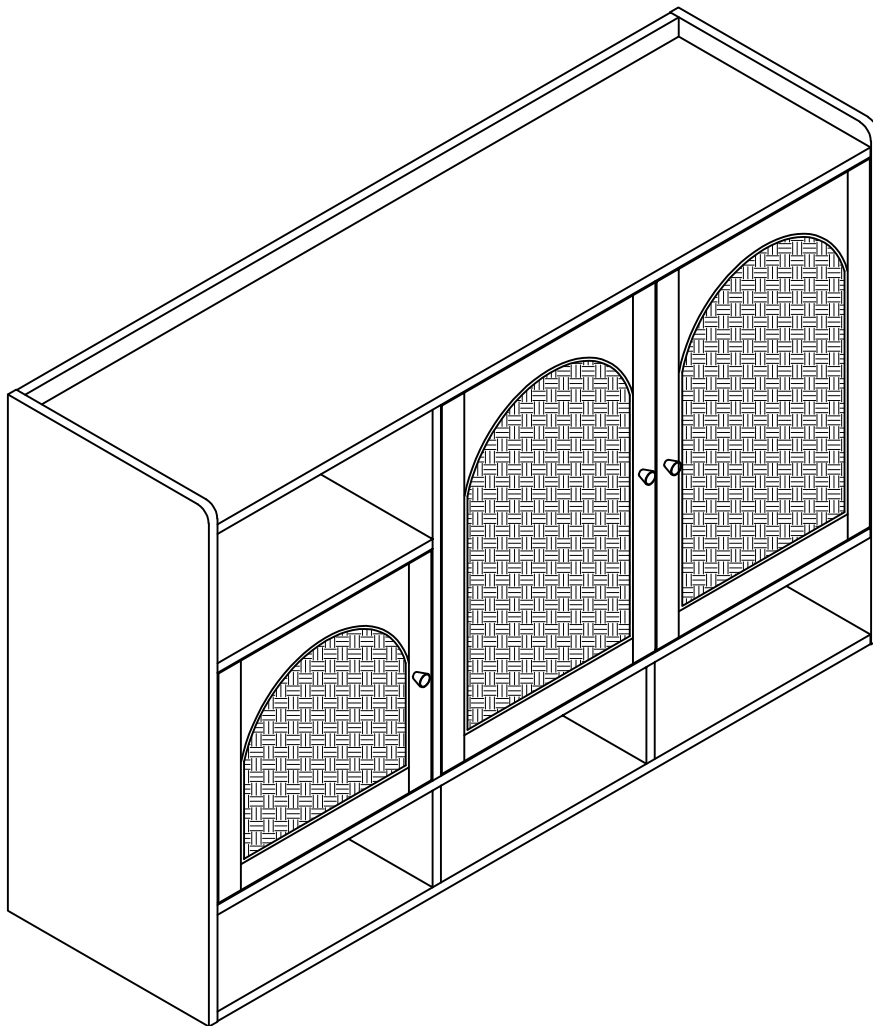


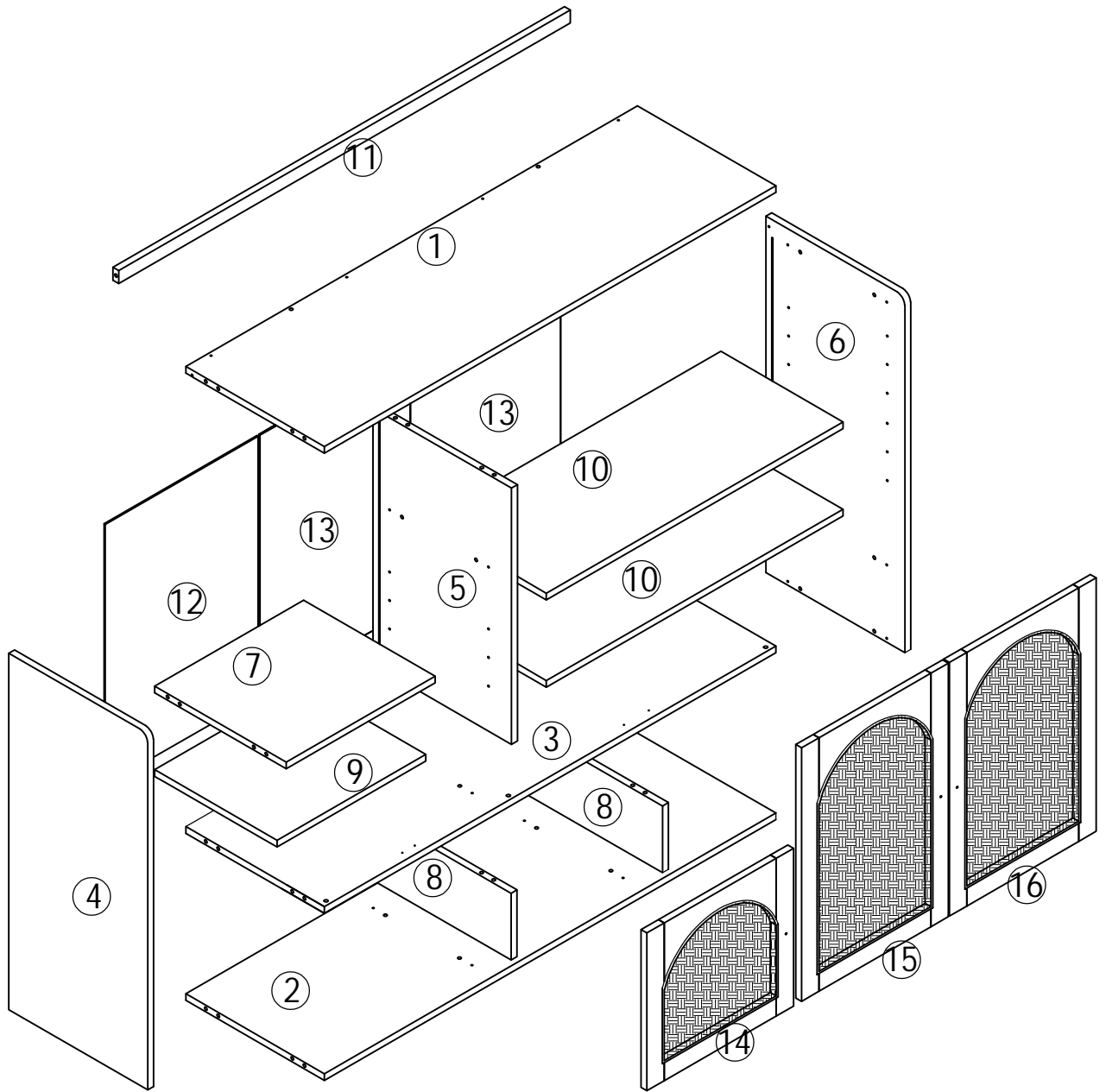
ASSEMBLY INSTRUCTIONS INSTALLATIONSANLEITUNG

WF316075AAA

WF316076AAA

- Das Schuhschrank wird mit 2 Kartons geliefert. Wir empfehlen, das Set nach Erhalt aller Kartons zusammenzustellen.
- The shoe cabinet is delivered with 2 boxes. We recommend to assemble the set after receiving all boxes.
- La Armoire à chaussures est livrée avec 2 cartons. Nous recommandons d'assembler l'ensemble après avoir reçu tous les cartons.

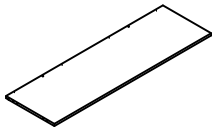
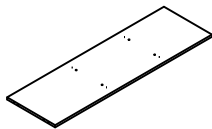
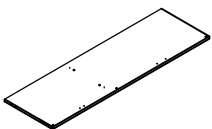
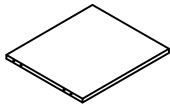
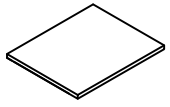
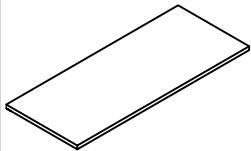
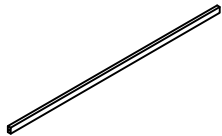



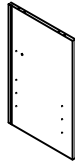
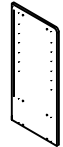
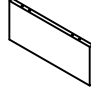

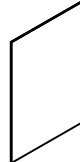
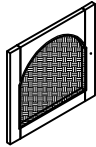


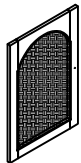
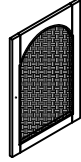
**BOX-1/2
(WF316075AAA)**

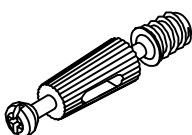
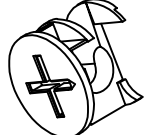
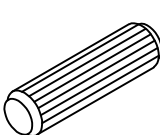
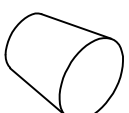
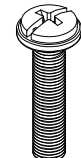
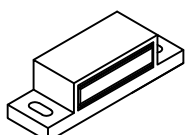
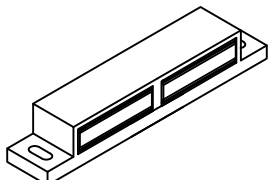
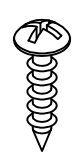
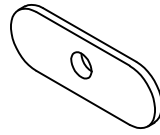
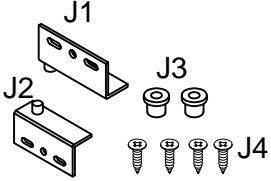
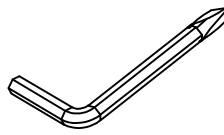
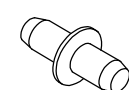
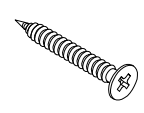
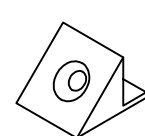
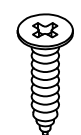
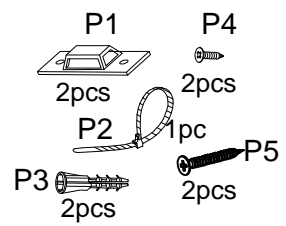
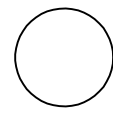
**BOX-2/2
(WF316076AAA)**

**BOX-2/2
(WF316076AAA)**

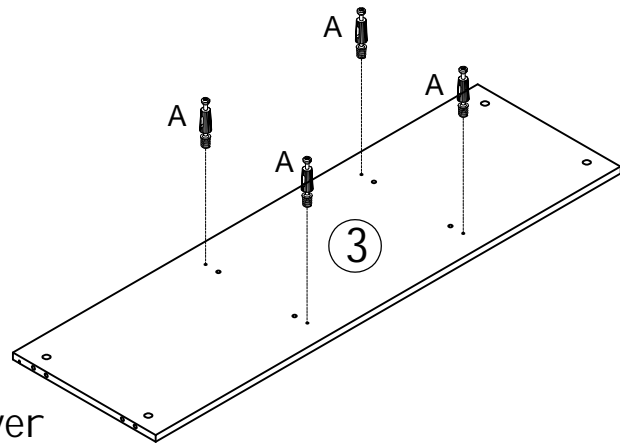
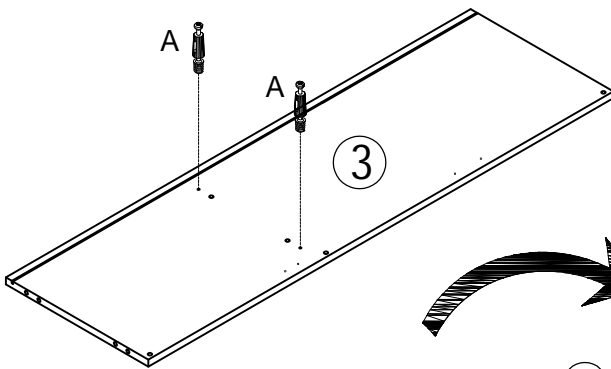
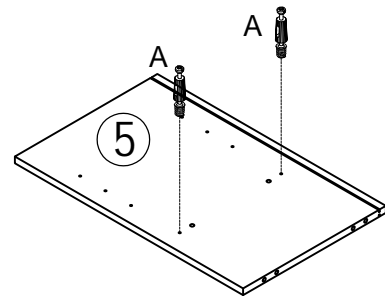
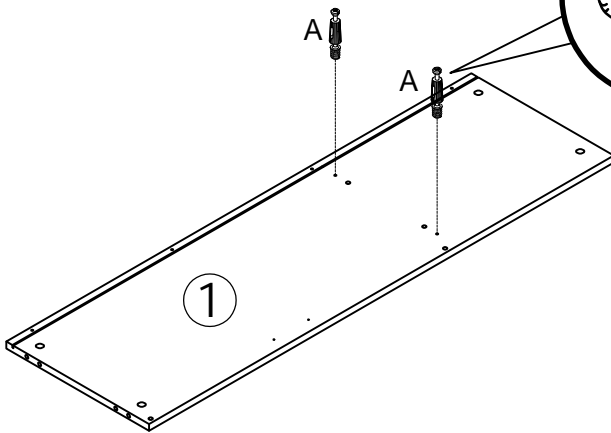
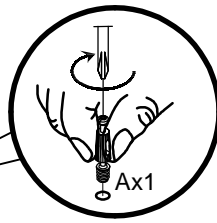
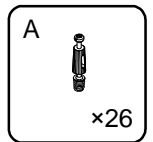
NO.	PARTS	QTY
①		1
②		1
③		1
⑦		1
⑨		1
⑩		2
⑪		1

NO.	PARTS	QTY
④		1
⑤		1
⑥		1
⑧		2
⑫		1
⑬		2
⑭		1

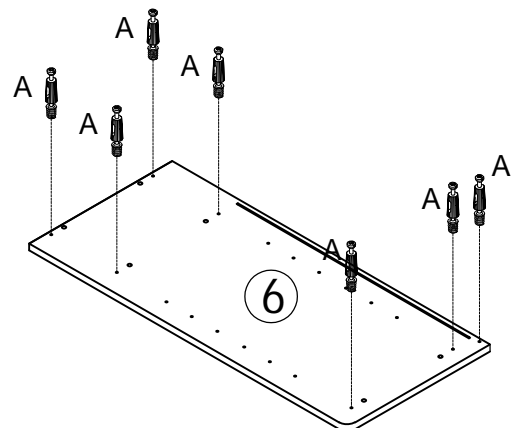
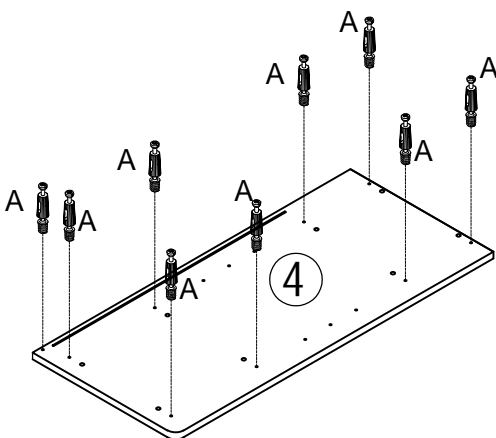
NO.	PARTS	QTY
⑮		1
⑯		1

<p>A</p>  <p>($\text{Ø}6 \times 40\text{mm}$) x28</p>	<p>B</p>  <p>($\text{Ø}15 \times 9.5\text{mm}$) x28</p>	<p>C</p>  <p>($\text{Ø}8 \times 30\text{mm}$) x32</p>	<p>D</p>  <p>x3</p>
<p>E</p>  <p>(M4×18mm) x3</p>	<p>F</p>  <p>x2</p>	<p>G</p>  <p>x2</p>	<p>H</p>  <p>(M3×15mm) x8</p>
<p>I</p>  <p>x6</p>	<p>J</p>  <p>x3</p>	<p>K</p>  <p>x1</p>	<p>L</p>  <p>($\text{Ø}5 \times 17\text{mm}$) x12</p>
<p>M</p>  <p>(M4×35mm) x8</p>	<p>N</p>  <p>x22</p>	<p>O</p>  <p>(M3×12mm) x30</p>	<p>P</p>  <p>x2</p>
<p>Q</p>  <p>x8</p>	<p>R</p>		

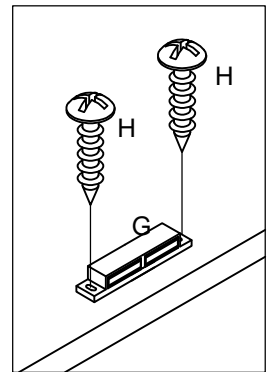
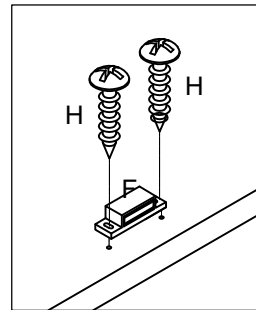
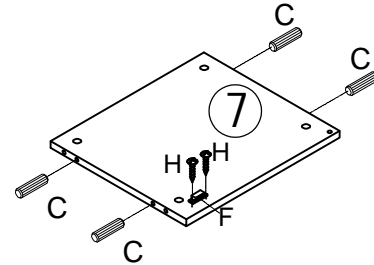
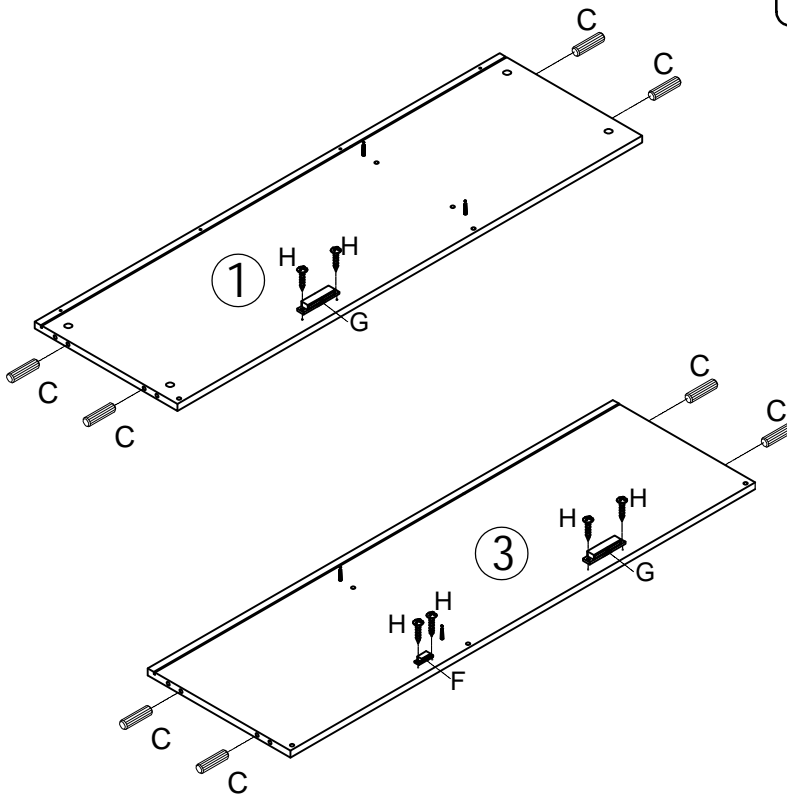
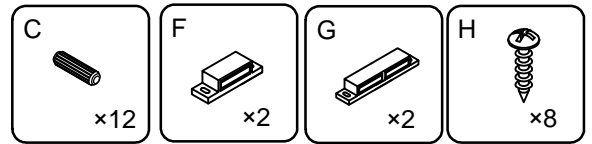
STEP/SCHRITT 1



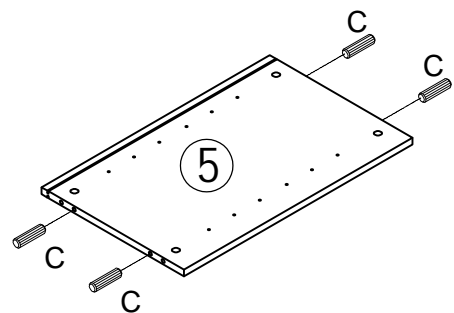
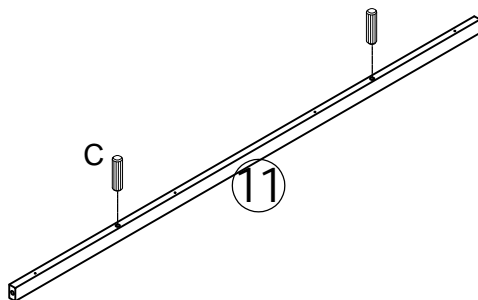
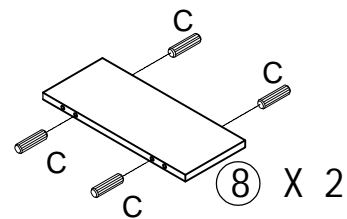
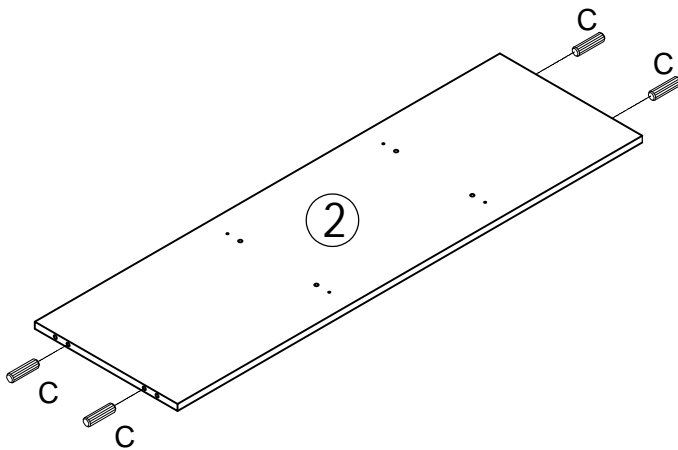
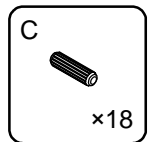
Turn component ③ over
Drehen Sie Teil ③ um



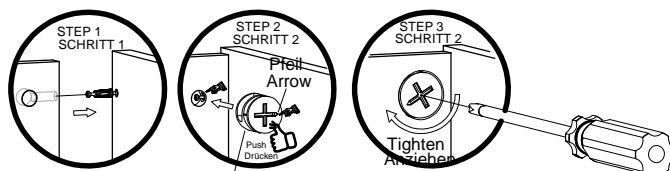
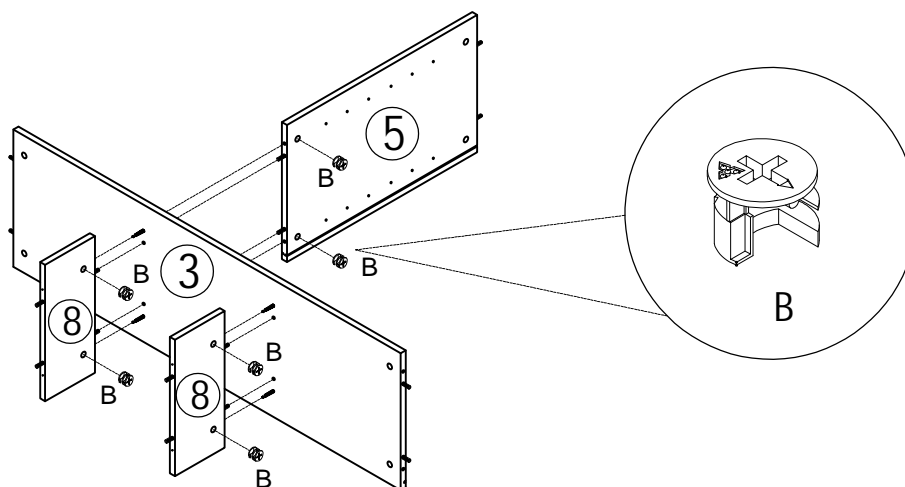
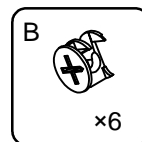
STEP/SCHRITT2



STEP/SCHRITT3

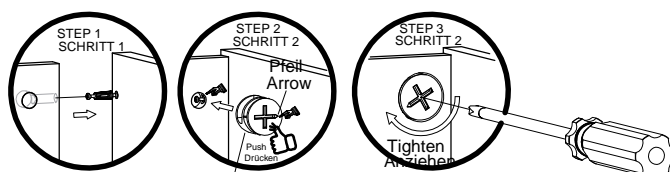
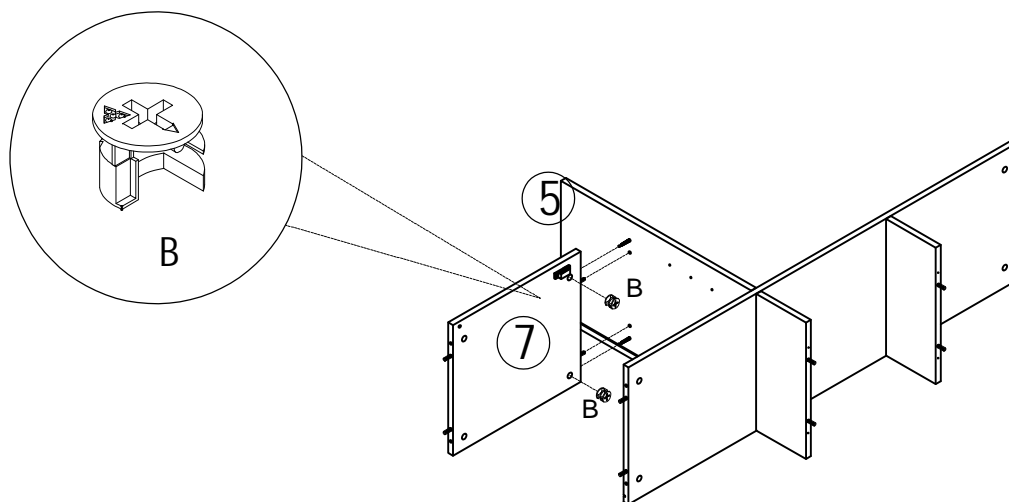
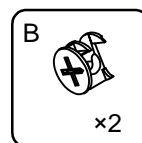


STEP/SCHRITT 4



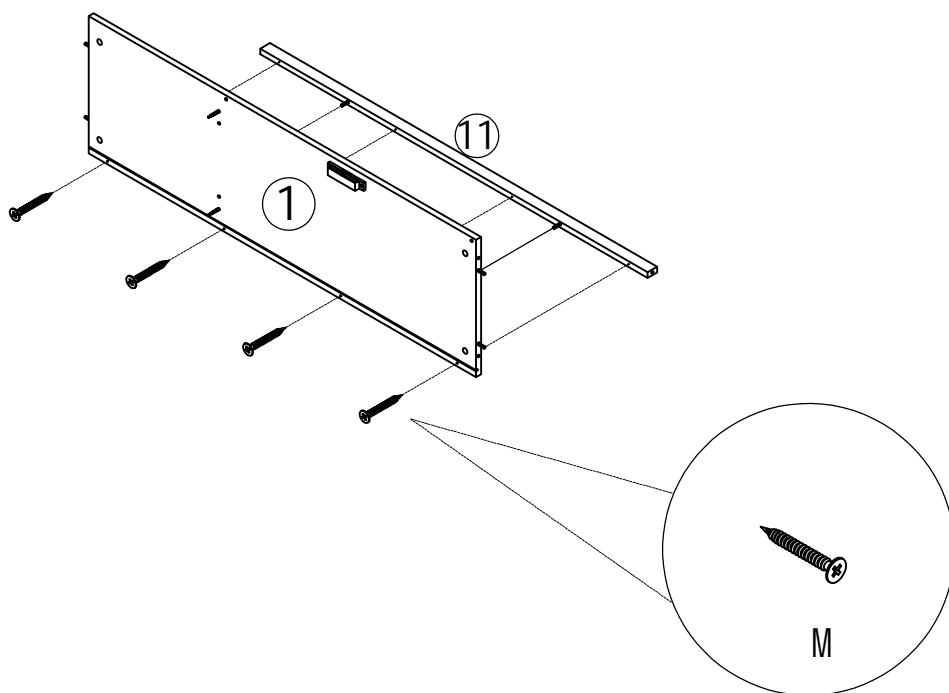
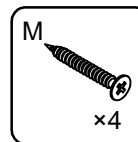
Push the KD cam all the way into the hole before tightening.
Drücken Sie die KD-Nocke ganz in das Loch, bevor Sie sie festziehen

STEP/SCHRITT 5

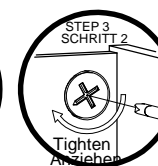
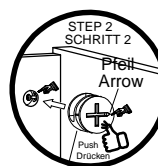
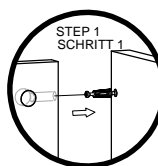
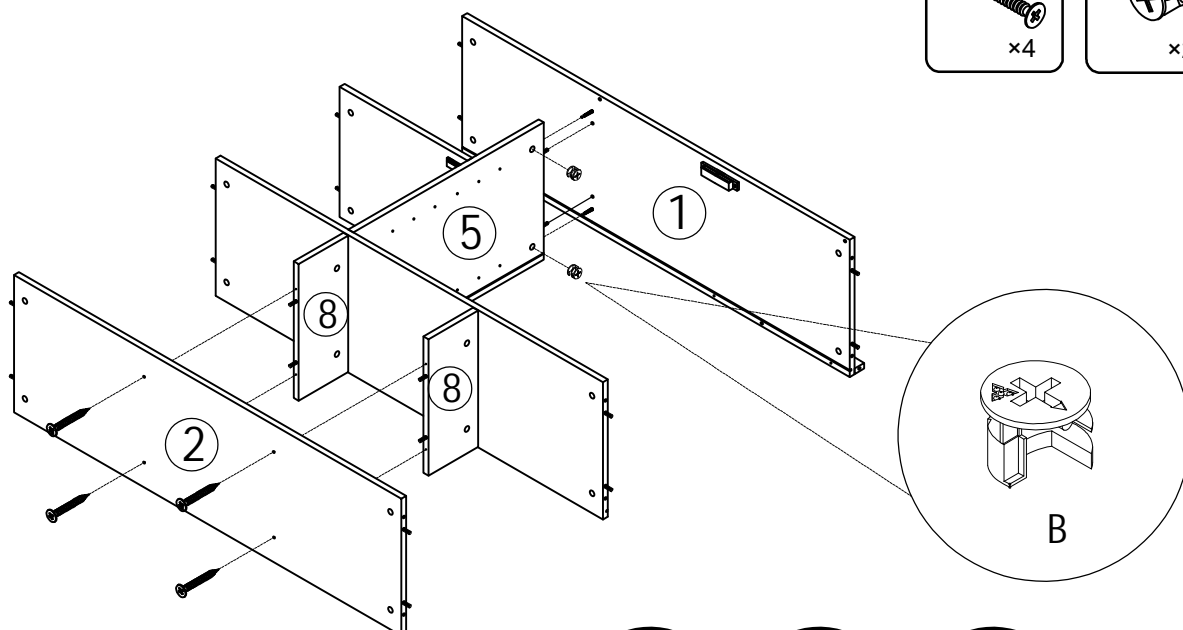
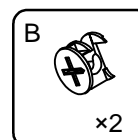
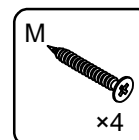


Push the KD cam all the way into the hole before tightening.
Drücken Sie die KD-Nocke ganz in das Loch, bevor Sie sie festziehen

STEP/SCHRITT 6

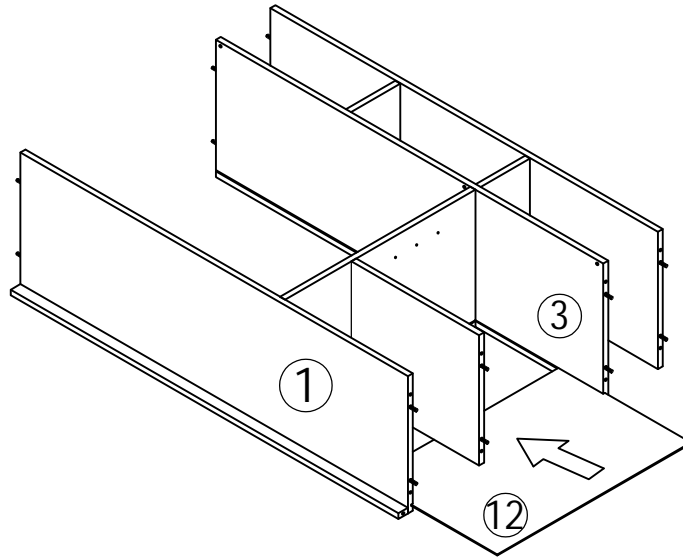


STEP/SCHRITT 7

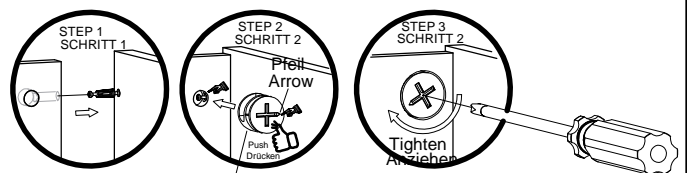
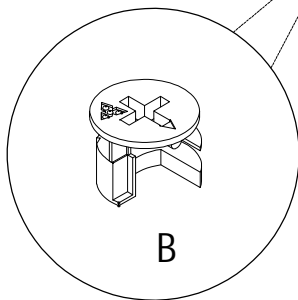
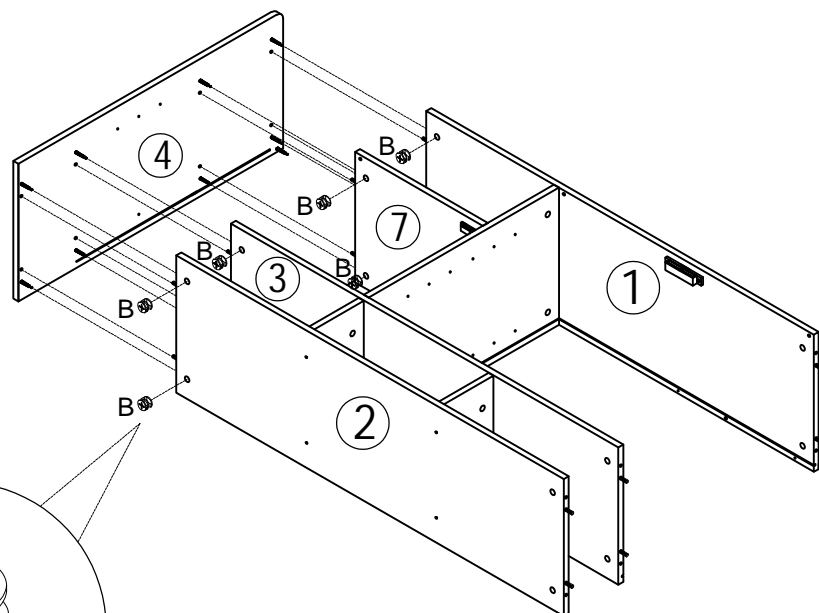
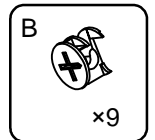


Push the KD cam all the way into the hole before tightening.
Drücken Sie die KD-Nocke ganz in das Loch, bevor Sie sie festziehen

STEP/SCHRITT 8

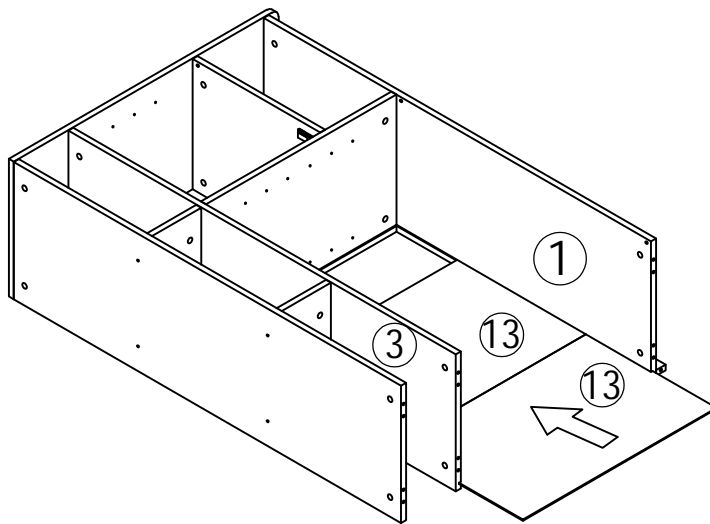


STEP/SCHRITT 9

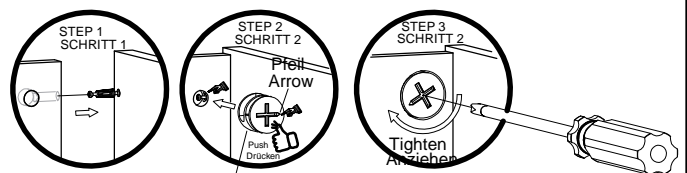
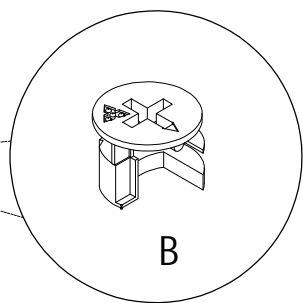
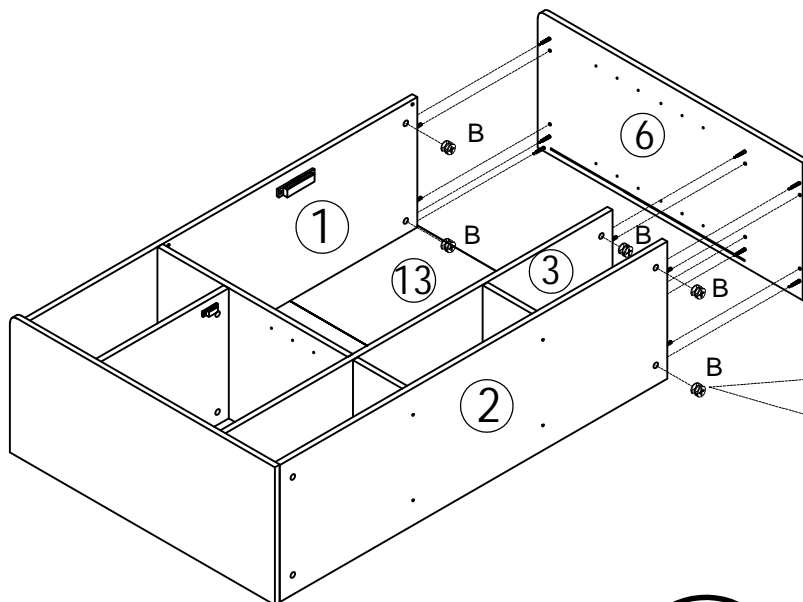
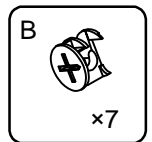


Push the KD cam all the way into the hole before tightening.
Drücken Sie die KD-Nocke ganz in das Loch, bevor Sie sie festziehen

STEP/SCHRITT10

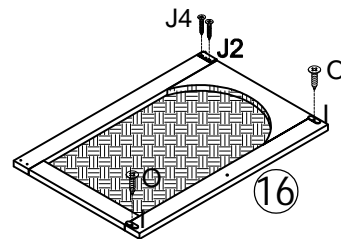
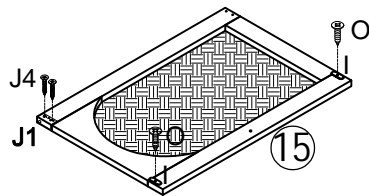
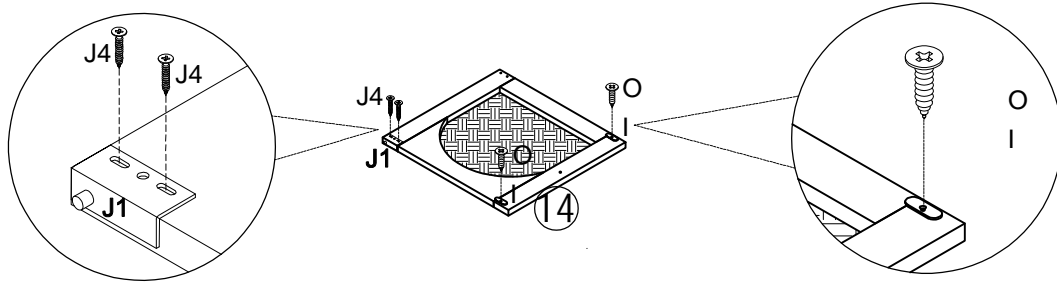


STEP/SCHRITT11

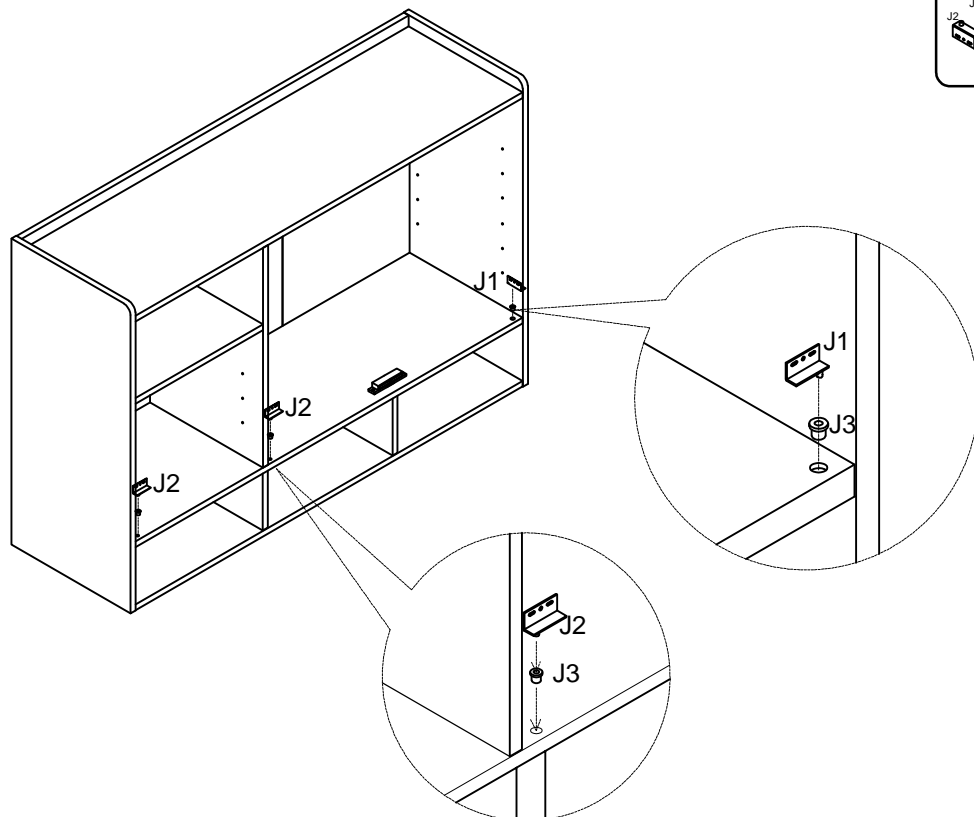
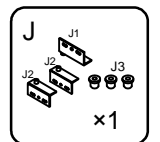


Push the KD cam all the way into the hole before tightening.
Drücken Sie die KD-Nocke ganz in das Loch, bevor Sie sie festziehen

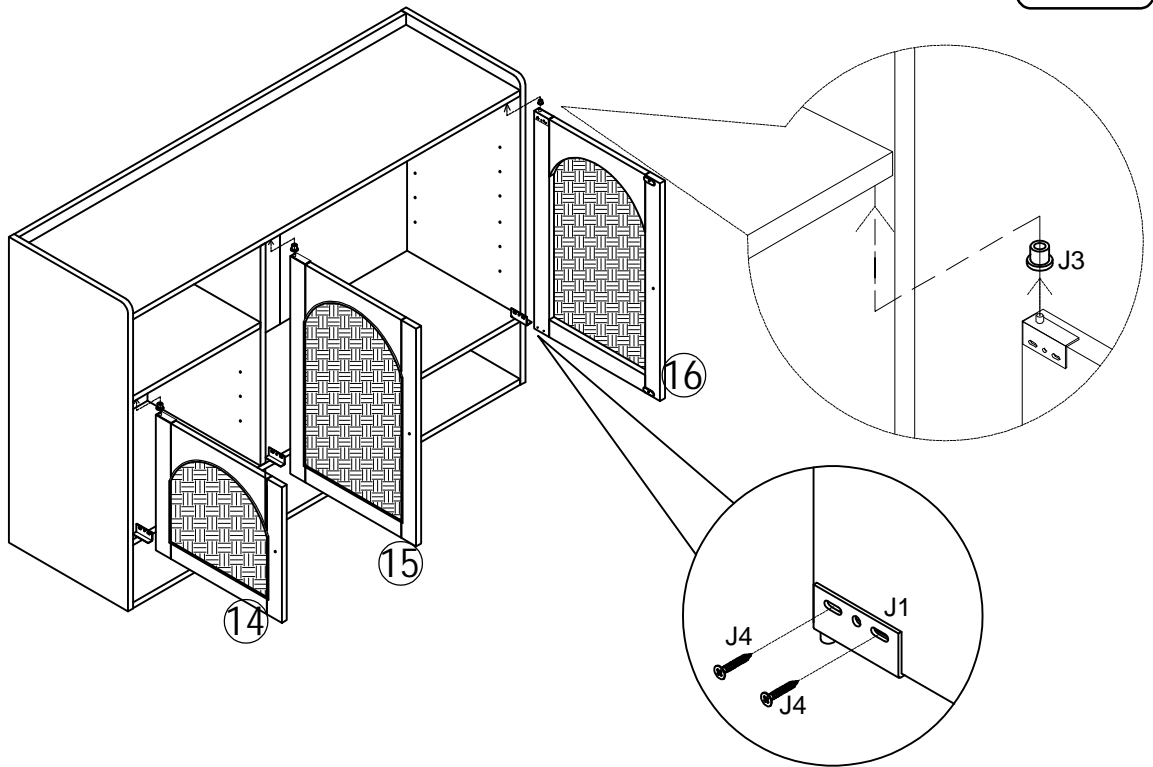
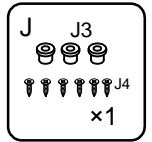
STEP/SCHRITT 12



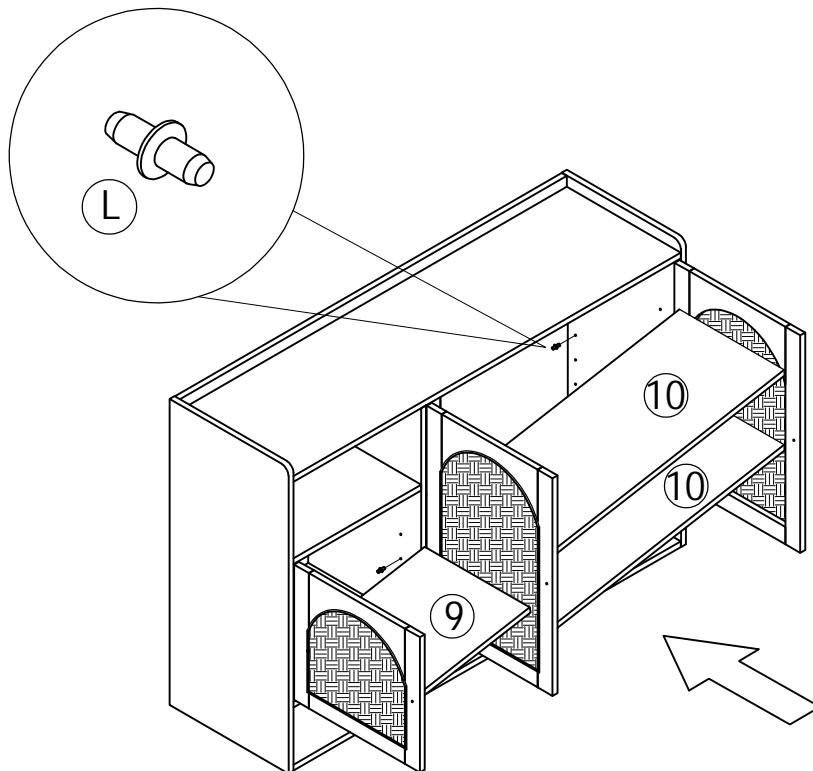
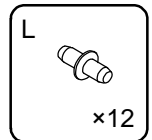
STEP/SCHRITT 13



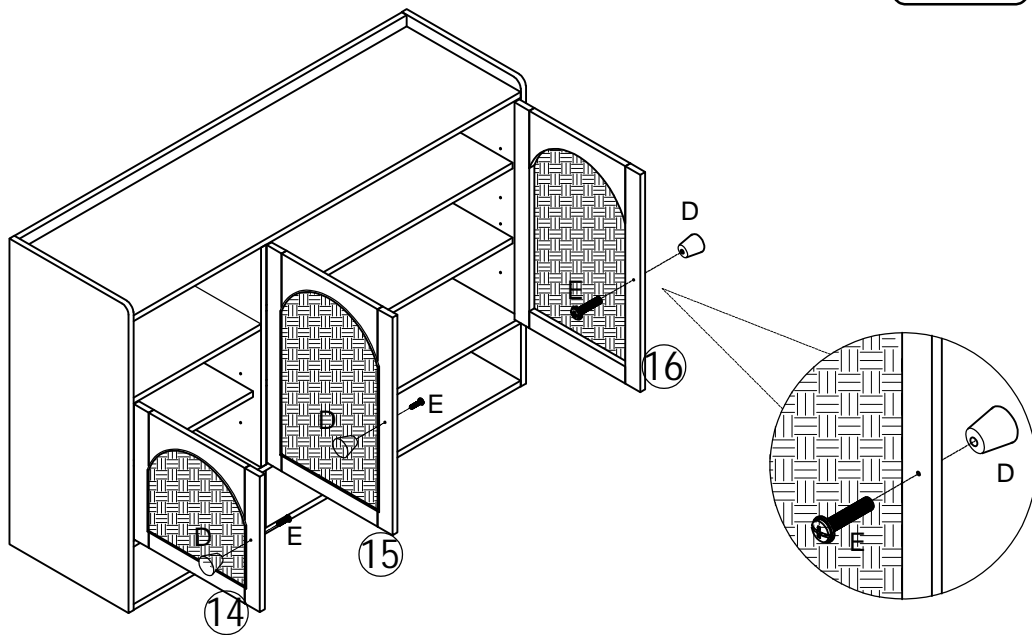
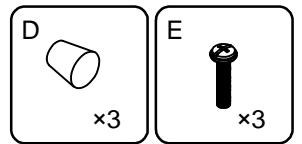
STEP/SCHRITT14



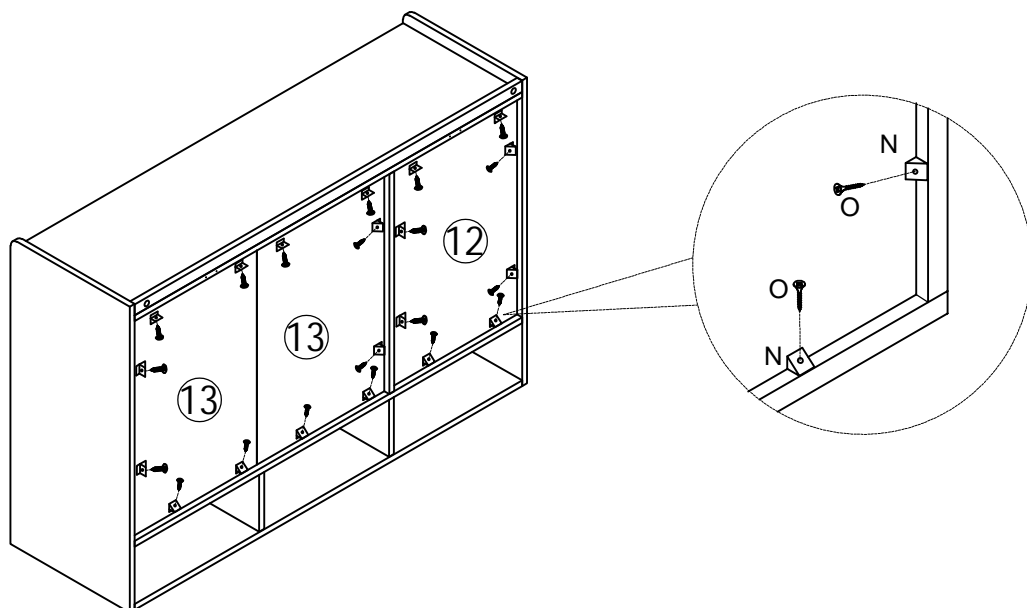
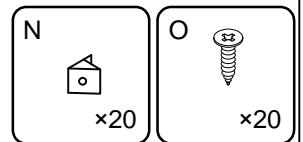
STEP/SCHRITT15



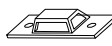
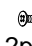



STEP/SCHRITT16

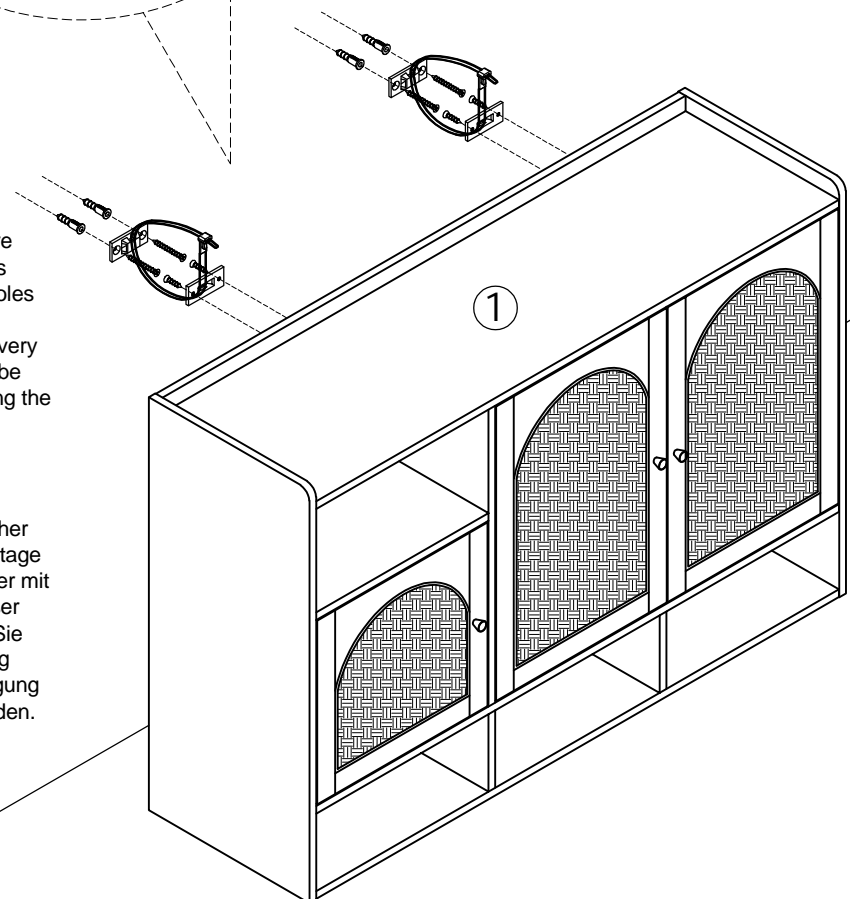
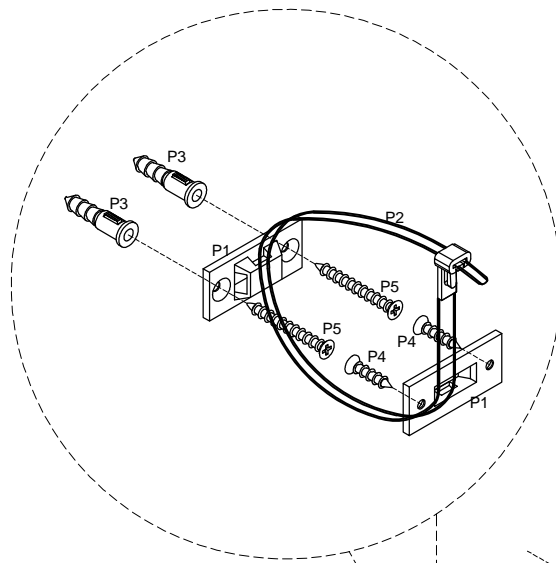


STEP/SCHRITT17



STEP/SCHRITT18

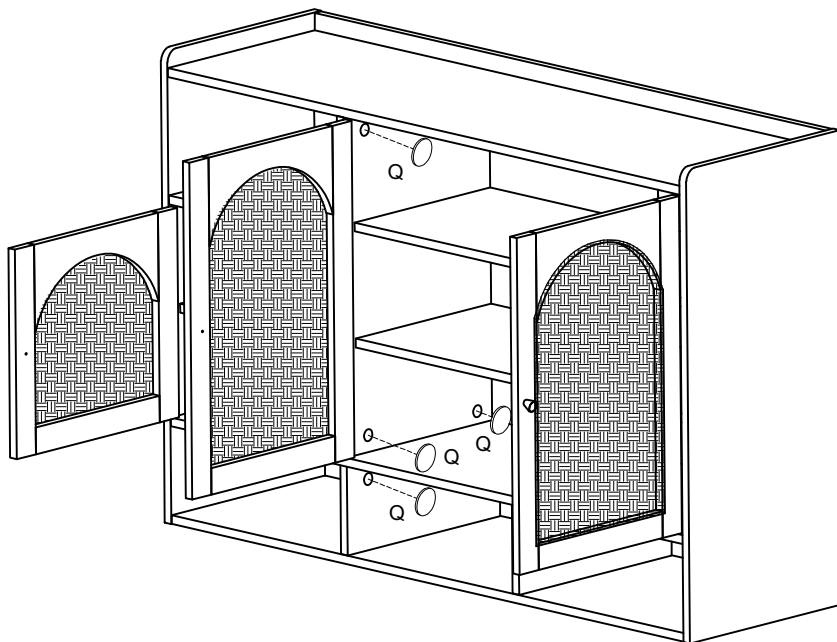
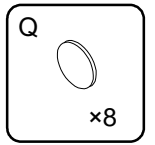
P	P1	P4
		
	2pcs	2pcs
	P2	
	1pc	P5
P3		
2pcs	2pcs	
×2		



For the sake of product appearance, no holes are drilled in advance for this step. You need to drill holes with screws yourself for installation. This step is very simple, but you need to be careful to avoid damaging the product.

Aus Gründen der Produktoptik werden für diesen Schritt keine Löcher vorgebohrt. Für die Montage müssen Sie selbst Löcher mit Schrauben bohren. Dieser Schritt ist sehr einfach, Sie müssen jedoch vorsichtig sein, um eine Beschädigung des Produkts zu vermeiden.

STEP/SCHRITT19



8x

