



TAFELBEVESTIGING

Subtiel, draaibaar ontwerp: Dit accessoire behoudt de strakke look van de touchcontroller en de schermhoek van 14°. Bovendien is het 180° draaibaar voor extra gebruikersgemak.

Past op de meeste tafels: Past op tafels tot 50 mm (2 inch) dik en doorvoergaten van 51 tot 89 mm (2 - 3,5 inch) doorsnede.

Kabelbeheer: Kabels kunnen door het doorvoergat worden geleid voor een strakke afwerking.

Productafmetingen

Tap met tafelbevestiging
2,4 x 9,6 x 7,0 in
61 x 244 x 179 mm

Compatibiliteit

Logitech Tap
Logitech Tap IP
Dikte van tafel: 20 - 50 mm (0,75 - 2,0 in)
Diameter van het doorvoergat: 51 - 89 mm (2,0 - 3,5 in)

Inhoud van de doos

Tafelbevestiging
Kabelschuifje
Documentatie

Garantie

Beperkte hardwaregarantie van 2 jaar

Productnummer

939-001811

Productinformatie

www.logitech.com/tap-table-mount

VERHOGER

Subtiel, draaibaar ontwerp: Vergroot de kijkhoek van de touchcontroller tot 30° voor een betere zichtbaarheid in grotere ruimtes, en draai tot 180° voor gebruikersgemak.

Past op de meeste tafels: Past op tafels tot 50 mm (2 inch) dik en doorvoergaten van 51 tot 89 mm (2 - 3,5 inch) doorsnede.

Kabelbeheer: Kabels kunnen door het doorvoergat worden geleid voor een strakke afwerking.

Productafmetingen

Tap met riser
2,4 x 9,6 x 6,9 in
102 x 244 x 174 mm

Compatibiliteit

Logitech Tap
Logitech Tap IP
Dikte van tafel: 20 - 50 mm (0,75 - 2,0 in)
Diameter van het doorvoergat: 51 - 89 mm (2,0 - 3,5 in)

Inhoud van de doos

Riser Mount Assembly
Kabelschuifje
Documentatie

Garantie

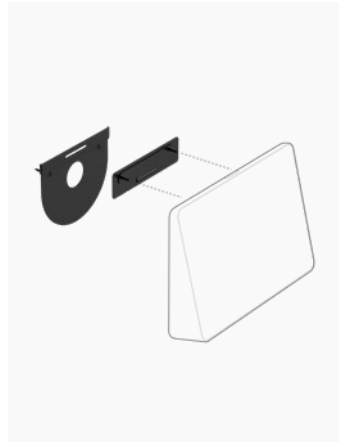
Beperkte hardwaregarantie van 2 jaar

Productnummer

952-000080

Productinformatie

www.logitech.com/tap-riser-mount



MUURBEVESTIGING

Bevestigingen direct op elke muur: De plaatconstructie voegt vrijwel geen extra dikte toe voor een strakke look.

HDMI-kabelschuifje: Hang een HDMI-kabel op voor eenvoudige toegang voor applicaties die ondersteuning bieden voor bedraad inhoud delen.

Ingebouwde bekabeling: Ondersteunt kabeluitgangen van de touchcontroller aan de achter- en onderkant, zodat u kabels door of over de muur kunt laten lopen.

Productafmetingen

Tap met wandbevestiging
2,3 x 9,6 x 7,0 in
58 x 244 x 179 mm

Compatibiliteit

Logitech Tap
Logitech Tap IP

Inhoud van de doos

Muurbevestiging (plaatconstructie)
HDMI-kabelklem
Bevestigingshardware
Documentatie

Garantie

Beperkte hardwaregarantie van 2 jaar

Productnummer

939-001817

Productinformatie

www.logitech.com/tap-wall-mount

PC-BEVESTIGING

Voor ruimteoplossingen met een mini-pc of een Google Meet-computersysteem kunt u een pc-bevestiging toevoegen om de computer buiten zicht en bereik te bevestigen.

Kabelbevestiging: De tweevoudige kabelbevestigingsklem zorgt dat er geen druk op de kabels komt te staan en houdt USB-, HDMI-, stroom- en netwerkkabels strak en veilig op hun plaats.

Geschikt voor de meeste SFF-pc's: De robuuste stalen bevestiging past op zowel SFF-computers (Small Form Factor), Google Meet-computersystemen, en bevestigingsplaten met een VESA-patroon van 75 of 100 mm.

Onopvallend ontwerp: Wordt geleverd met hardware om een pc achter een scherm aan de muur of onder tafel te bevestigen.

Productafmetingen

Pc-bevestiging met kabelbevestigingsklem
1,02 x 6,46 x 9,84 in
26 x 164 x 250 mm

Compatibiliteit

SFF-computer (Small Form Factor) met
VESA-patroon van 75 x 75 mm of 100 x 100 mm

Inhoud van de doos

Pc-bevestiging
VESA-bevestigingsplaat
Kabelbevestigingsklem
Bevestigingshardware
Documentatie

Garantie

Beperkte hardwaregarantie van 2 jaar

Productnummer

939-001825

Productinformatie

www.logitech.com/pc-mount

Logitech Tap bevat een Cat5e-kit waardoor de op USB gebaseerde touchcontroller stroom krijgt en verbonden wordt met het systeem van de vergaderruimte door categoriekabels. Voor de met een netwerk verbonden Logitech Tap IP is een enkele voor PoE geschikte internetkabel of PoE-injector en ethernetkabel nodig (niet bijgesloten).



CAT5E KIT (VOOR LOGITECH TAP)

Complete kit: Speciaal ontworpen met alle onderdelen en bekabeling die nodig zijn om in stroom te voorzien en om Logitech Tap met een computer te verbinden door middel van een Cat5e-kabel.

Categorie bekabeling: Voorziet in zowel USB-data als stroom, waardoor er geen behoefte meer is aan een stopcontact vlakbij de Logitech Tap, en er meer mogelijkheden zijn om de Tap te plaatsen in vergaderruimtes.

Minder rommel: Gebruik de meegeleverde Cat5e Kit kabel van 10 meter of uw eigen bekabeling voor een bereik van maximaal 40 meter. Met Cat5e kunt u de precieze kabellengte zelf bepalen om de rommel onder tafels te verminderen.

Compatibiliteit

Kabeltype: Cat5e of hoger (max. lengte van 40 meter [131,23 ft.])

Inhoud van de doos

Logitech Tap-ontvanger

Dongle-zendontvanger

100-240v stroomtoevoer met internationale adapterset

Cat5e-kabel van 2,97 m/9,74 ft.

Cat5e-kabel van 7,0 m/22,96 ft.

Documenten

Garantie

Beperkte hardwaregarantie van 2 jaar

Productnummer

952-000019

Productinformatie

www.logitech.com/cat5ekit



www.logitech.com/Tap
www.logitech.com/TapIP

Neem contact op met uw
wederverkoper of met ons via
www.logitech.com/vcsales

Logitech Americas
7700 Gateway Blvd.
Newark, CA 94560 Verenigde Staten

Logitech Europe S.A.
EPFL - Quartier de l'Innovation
Daniel Borel Innovation Center
CH - 1015 Lausanne

Logitech Asia Pacific Ltd.
Tel.: 852-2821-5900
Fax: 852-2520-2230

© 2021 Logitech. Logitech, het Logitech-logo en andere Logitech-merken zijn het eigendom van Logitech en kunnen gedeponeed zijn. Alle andere handelsmerken zijn de eigendommen van hun respectieve eigenaren. Logitech aanvaardt geen aansprakelijkheid voor eventuele fouten in deze publicatie. Product-, prijs- en functie-informatie is onderhevig aan verandering zonder kennisgeving.

Gepubliceerd in september 2021