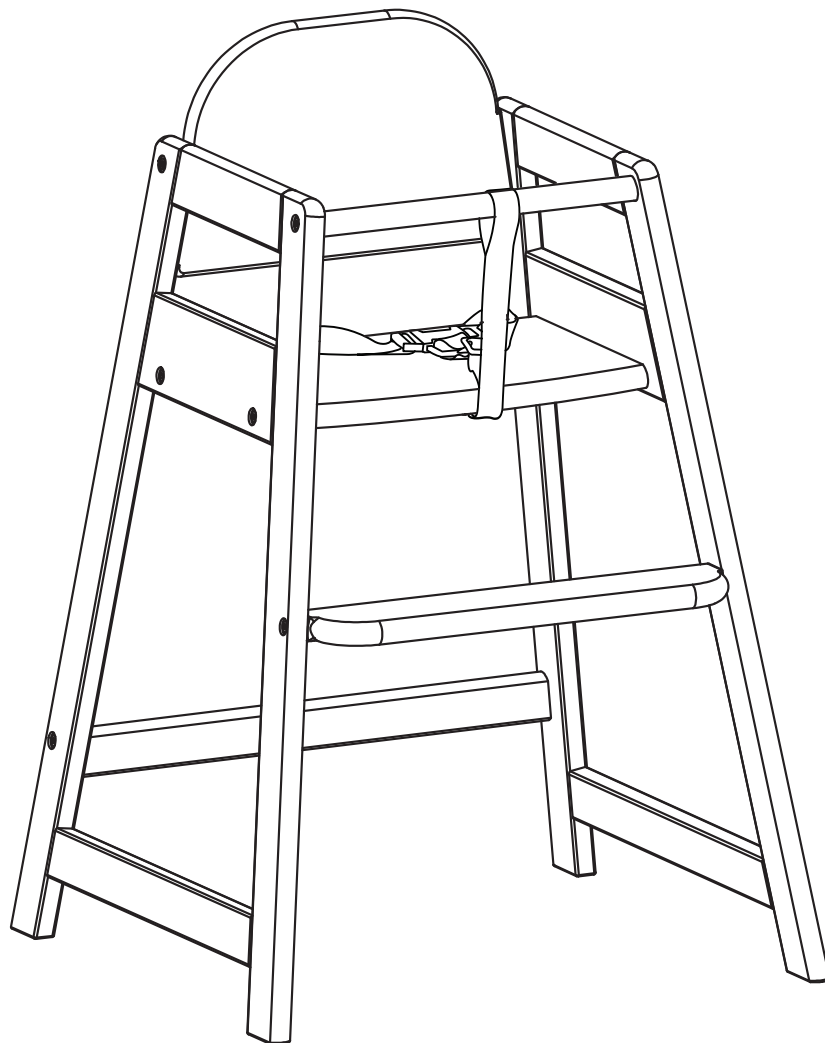


# Emma

Art. Nr.: 2303



Stand: 10.12.2023

NORM EN 14988 : 2017 + A1 : 2020

**(DE) WICHTIG! BITTE SORGFÄLTIG LESEN UND FÜR SPÄTERES NACHLESEN UNBEDINGT AUFBEWAHREN.**

**(GB) IMPORTANT! READ CAREFULLY AND KEEP FOR FUTURE REFERENCE.**

**(FR) IMPORTANT! LISEZ ATTENTIVEMENT LES CONSIGNES SUIVANTES ET CONSERVEZ-LES POUR POUVOIR VOUS Y REFERER ULTERIEUREMENT.**

**(NL) BELANGRIJK! LEES ZORGVULDIG EN BEWAAR VOOR LATERE RAADPLEGING.**

**(IT) IMPORTANTE: LEGGERE ATTENTAMENTE E CONSERVARE PER FUTURO RIFERIMENTO.**

**(DK) VIGTIGT! LÆS OMHYGGELIGT OG GEM TIL SENERE BRUG.**

**(ES) IMPORTANTE! LEER DETENIDAMENTE Y MANTENERLAS PARA FUTURAS CONSULTAS.**

**(HU) FONTOS! FIGYELMESEN OLVASSA EL ÉS ŐRIZZE MEG KÉSŐBBI FELHASZNÁLÁS ESETÉRE.**

**(FI) TÄRKEÄÄ! LUE HUOLELLISESTI JA SÄILYTÄ VASTAISUUDEN VARALLE.**

**(SI) VAŽNO! NAVODILO SHRANITE ZA KASNEJŠO KONTROLO.**

**(HR) VAŽNO! PAŽLJIVO PROČITAJTE I ČUVAJTE ZA BUDUĆE POTREBE.**

**(NO) VIKTIG! LES NØYE OG OPPBEVAR FOR FREMTIDIG BRUK.**

**(PL) WAŻNE! PRZECZYTAJ UWAŻNIE I ZACHOWAJ NA PRZYSZŁOŚĆ JAKO ODNIESIENIE.**

**(CZ) DŮLEŽITÉ! POKYNY SI POZORNĚ PŘEČTĚTE A USCHOVEJTE PRO POZDĚJŠÍ POUŽITÍ.**

**(PT) IMPORTANTE! LEIA CUIDADOSAMENTE E GUARDE PARA REFERÊNCIA FUTURA.**

**(TR) ÖNEMLİ! DİKKATLİ BİR ŞEKİLDE OKUYUN VE İLERİDE BAŞVURMAK ÜZERE SAKLAYIN.**

**(RU) ВАЖНО! ПОЖАЛУЙСТА, ВНИМАТЕЛЬНО ПРОЧИТАЙТЕ ИНСТРУКЦИЮ. ПОЖАЛУЙСТА, СЛЕДУЙТЕ ИНСТРУКЦИИ.**

**(SK) DÔLEŽITÉ! ČÍTAJTE POZORNE A UCHOVAJTE PRE BUDÚCE POUŽITIE.**

**(SE) VIKTIGT! LÄS NOGGRANT OCH SPARA FÖR FRAMTIDA BRUK.**

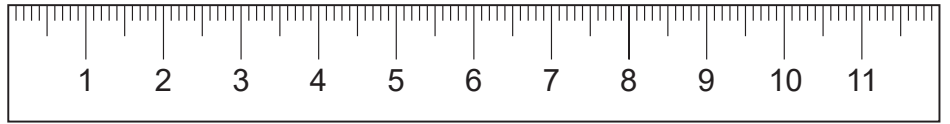
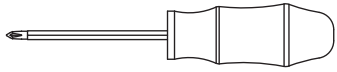
**(RS) VAŽNO! NE ŽURITE SA UGRADNJOM I PAŽLJIVO PROČITAJTE SVA UPUTSTVA. SAČUVATI ZA KASNIJU UPOTREBU.**


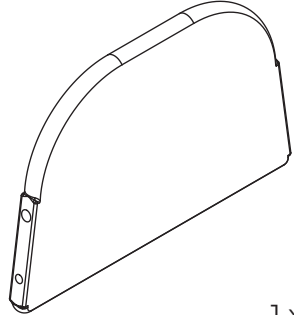
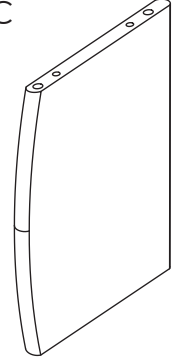


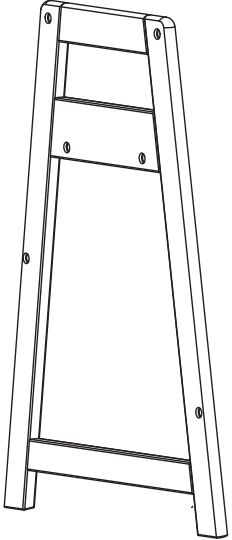
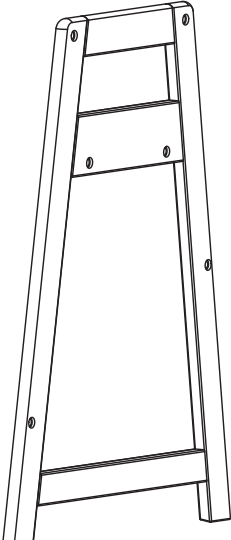
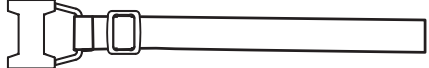


**(JP) 重要! 組み立てには十分な時間をかけ、説明書をよく読んで行ってください。この説明書を大切に保管してください。**

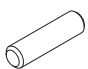
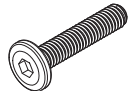
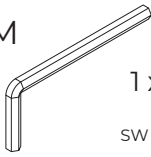


**(CN) 请注意! 千万不要匆忙开始安装, 请先仔细阅读安装说明书后再安装。请妥善保存说明书以备今后查阅。**

**(KR) 중요사항! 조립하는데 충분한 시간을 갖고 설명서를 정확하게 끝까지 다 읽으십시오. 나중에 참조할 수 있도록 설명서를 보관하십시오.**

**(GR) ΠΡΟΣΟΧΗ! ΔΙΑΒΑΣΤΕ ΠΡΟΣΕΚΤΙΚΑ ΚΑΙ ΦΥΛΑΞΤΕ ΓΙΑ ΜΕΛΛΟΝΤΙΚΗ ΧΡΗΣΗ**



<p><b>A</b></p>  <p>1 x</p> <p>Art. Nr. 300001318</p>	<p><b>B</b></p>  <p>1 x</p> <p>Art. Nr. 300001319</p>	<p><b>C</b></p>  <p>1 x</p> <p>Art. Nr. 300001320</p>	<p><b>D</b></p>  <p>1 x</p> <p>Art. Nr. 300001321</p>	<p><b>E</b></p>  <p>1 x</p> <p>Art. Nr. 300001322</p>
<p><b>F</b></p>  <p>1 x</p> <p>Art. Nr. 300001323</p>	<p><b>G</b></p>  <p>1 x</p> <p>Art. Nr. 300001324</p>	<p><b>H</b></p>  <p>Art. Nr. 300001325</p> <p>1 x</p>	<p><b>I</b></p>  <p>Art. Nr. 300001326</p> <p>1 x</p>	<p><b>J</b></p>  <p>Art. Nr. 300001327</p> <p>2 x</p>

<p><b>K</b></p>  <p>10 x</p> <p>Ø8x30</p> <p>Art. Nr. 300001054</p>	<p><b>L</b></p>  <p>12 x</p> <p>M6x30</p> <p>Art. Nr. 300001328</p>	<p><b>M</b></p>  <p>1 x</p> <p>SW 4</p> <p>Art. Nr. 300001050</p>	<p><b>N</b></p>  <p>3 x</p> <p>Art. Nr. 204500112</p>	<p><b>O</b></p>  <p>3 x</p> <p>Ø4x15</p> <p>Art. Nr. 300001330</p>
<p><b>Art. Nr. 300001331</b></p>				

