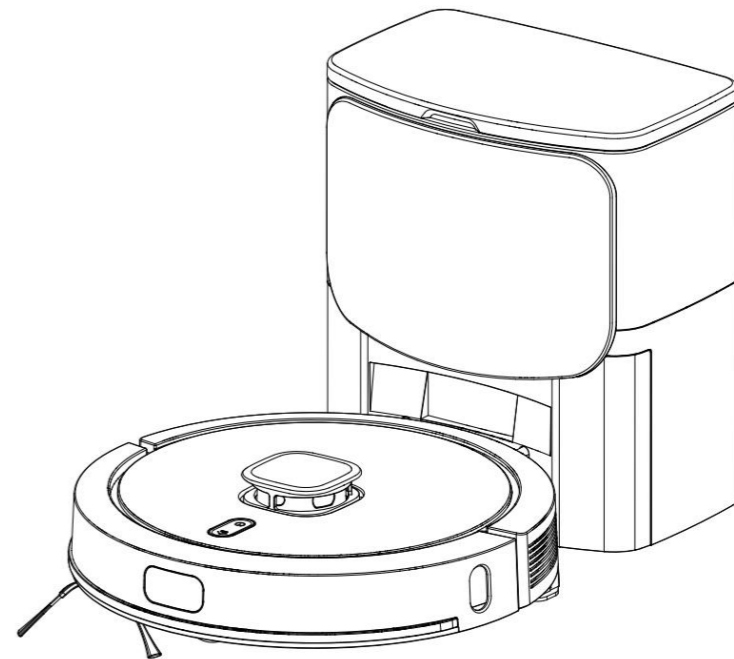


تدبأ بوضوح استخدام المنتج
لأنه من المهم جداً أن تقرأ التعليمات بعناية قبل استخدامه.



اللغة العربية



Handleiding robotstofzuiger

Lees deze handleiding zorgvuldig door voordat u het product gebruikt en bewaar deze op een veilige plaats.



Engels



Frans



Spaans



Portugees



Русский



Tiếng Việt



Română



اللغة العربية

Veiligheidsinstructies

Lees voordat u dit product gebruikt de volgende veiligheidsinstructies en volg alle conventionele veiligheidsmaatregelen.

Lees deze handleiding aandachtig door en bewaar hem goed.

Elke handeling die niet in overeenstemming is met deze handleiding kan schade aan dit product veroorzaken.

! Voorzichtigheid

- Alleen geautoriseerde technici kunnen dit product demonteren. Het wordt gebruikers niet aangeraden dit product zelf te demonteren.
- Gebruik uitsluitend het zelfledigingsstation dat door de fabrikant voor dit product is meegeleverd. Het gebruik van andere zelfledigende stations kan schade aan dit product veroorzaken.
- Raak geen draden en stopcontacten aan als uw handen nat zijn.
- Rol het gordijn of lichaamsdelen niet in het aandrijfwiel van het product.
- Houd dit product uit de buurt van sigaretten, aanstekers en ander open vuur.
- Maak het product schoon na het opladen.
- Buig de draad niet overmatig en plaats geen zware voorwerpen en scherpe voorwerpen op de machine.
- Dit product is bedoeld voor gebruik binnenshuis. Gebruik het niet buitenshuis.
- Ga niet op het product zitten.
- Gebruik dit product niet in een vochtige omgeving, zoals de badkamer.
- Voordat u dit product gebruikt, dient u alle kwetsbare voorwerpen (zoals brillen en lampen) op de grond te verwijderen, evenals voorwerpen die in de randborstel en het zuigkanaal verstrikt kunnen raken (zoals draden, papier en gordijnen).
- Plaats het product niet op een plaats waar het gemakkelijk kan vallen (zoals tafels en stoelen).
- Controleer vóór gebruik zorgvuldig of de voedingsadapter op het stopcontact is aangesloten; anders kan de batterij beschadigd raken.
- Om te voorkomen dat u over het product struikelt, informeert u andere leden van het huis wanneer het product werkt.
- Als de stofbak vol is, leegt u de stofbak voordat u dit product gebruikt.
- De bedrijfstemperatuur van dit product bedraagt 0°C tot 40°C.
- Gebruik dit product niet in een omgeving met hoge temperaturen.
- Verwijder de batterij uit het product voordat u het weggooit.
- Zorg er bij het verwijderen van de batterij voor dat het product is losgekoppeld van de stroomvoorziening.
- Recycle de gebruikte batterijen op de juiste manier.

! Waarschuwingen

- Gebruik alleen de originele oplaadbare batterij en het dockingstation die door de fabrikant zijn geleverd. Gebruik geen niet-oplaadbare batterijen. Voor batterijspecificaties, zie "Productspecificaties".
- Gebruik het product niet in een omgeving met open vuur of kwetsbare producten.
- Gebruik het product niet in een extreem warme (boven 40°C) of extreem koude (onder 0°C) omgeving.
- Houd het haar, kleding, vingers en andere delen van het menselijk lichaam uit de buurt van de openende of werkende delen van het product.
- Gebruik het product niet op natte of met water gevulde grond.
- Gebruik het product niet om voorwerpen op te zuigen die het product kunnen blokkeren, zoals stenen en oud papier.
- Gebruik het product niet om brandbare materialen op te zuigen, zoals benzine en toner die in printers of kopieermachines worden gebruikt. Gebruik het product niet in schone ruimtes met brandbare materialen.
- Gebruik het product niet om brandende voorwerpen op te zuigen, zoals sigaretten, lucifers, as en andere voorwerpen die brand kunnen veroorzaken.
- Plaats geen voorwerpen bij de aanzuigpoort. Gebruik het product niet als de zuigpoort geblokkeerd is. Verwijder stof, watten en haren uit de zuigpoort om een soepele luchtcirculatie bij de zuigpoort te garanderen. 10. Ga voorzichtig om met het netsnoer om schade te voorkomen. Gebruik het netsnoer niet om het product en het dockingstation te slepen of trekken, gebruik het netsnoer niet als handvat, klem het netsnoer niet in de deuropening en trek niet aan scherpe hoeken aan het netsnoer. Laat het product niet over het netsnoer lopen. Houd het netsnoer uit de buurt van warmtebronnen.
- Zelfs als het product ernstig beschadigd is, mag u het product niet verbranden, aangezien de batterij van het product kan ontploffen.

- ! De laserafstandssensor voldoet aan de laserproductnorm IEC 60825-1:2014 klasse 1 en produceert geen gevaarlijke laserstraling.

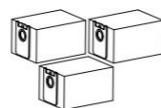
Inhoud

Productsamenstelling/inhoud verpakking	01
Productsamenstelling/Onderdelennaam	02
Productsamenstelling/watertank/vuilnisbak en dweilmontage	03
Productgebruik/voorbereiding	04
Productgebruik/robot opladen	06
* Productgebruik/installatie en WiFi-netwerkverbinding	07
Productgebruik/Gebruiksaanwijzing	09
Productgebruik/dweilen	13
Onderhoud van componenten/regulier onderhoud	14
Component Maintenance/2 in1 Watertank	15
Onderhoud onderdelen/hoofdborstel en zijborstel	16
Componentonderhoud/oplaadelektrode, klifsensor, aandrijfwiel en universeel wiel	17
Probleemoplossen	19
Parameters	22

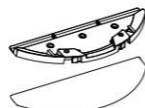
Productsamenstelling/inhoud verpakking



1x Robot

1x Zelfledigend
Station

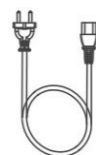
3x Stofzak



1x Dweilpad

1x Watertank/
Vuilnisbak

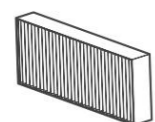
1x Reinigingsborstel



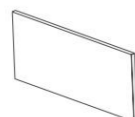
1x oplaadkabel



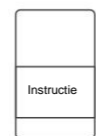
2x zijborstels



1x HEPA



1x Spons



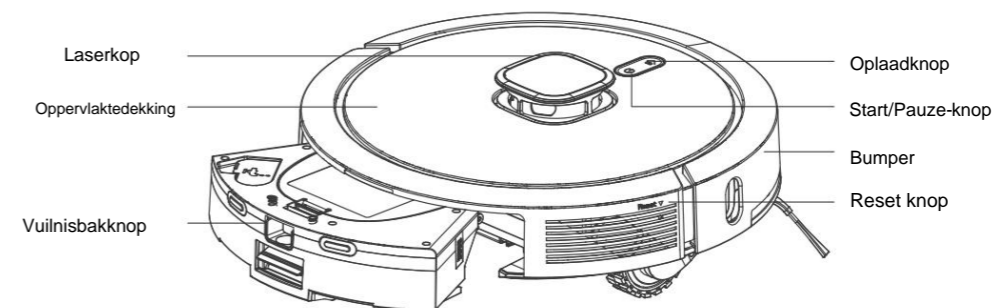
1x Gebruikershandleiding



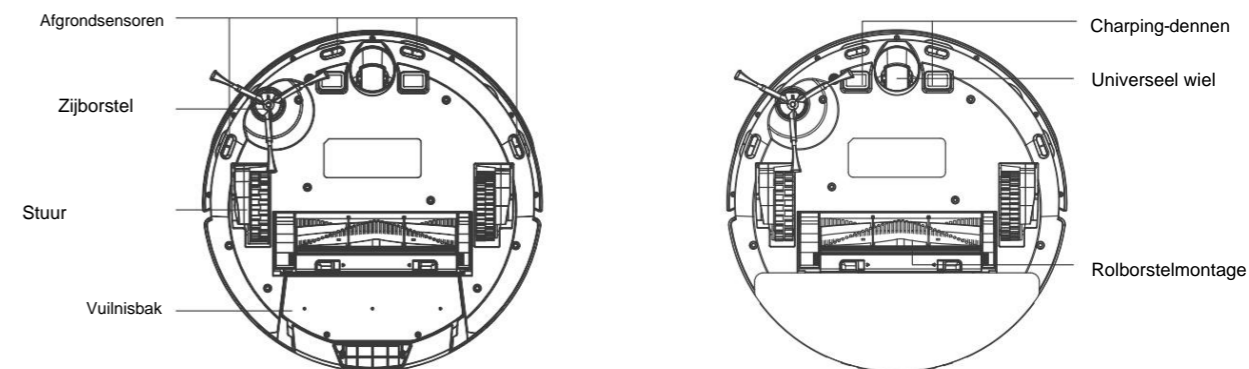
1x Dweil

Productsamenstelling/Onderdelen naam

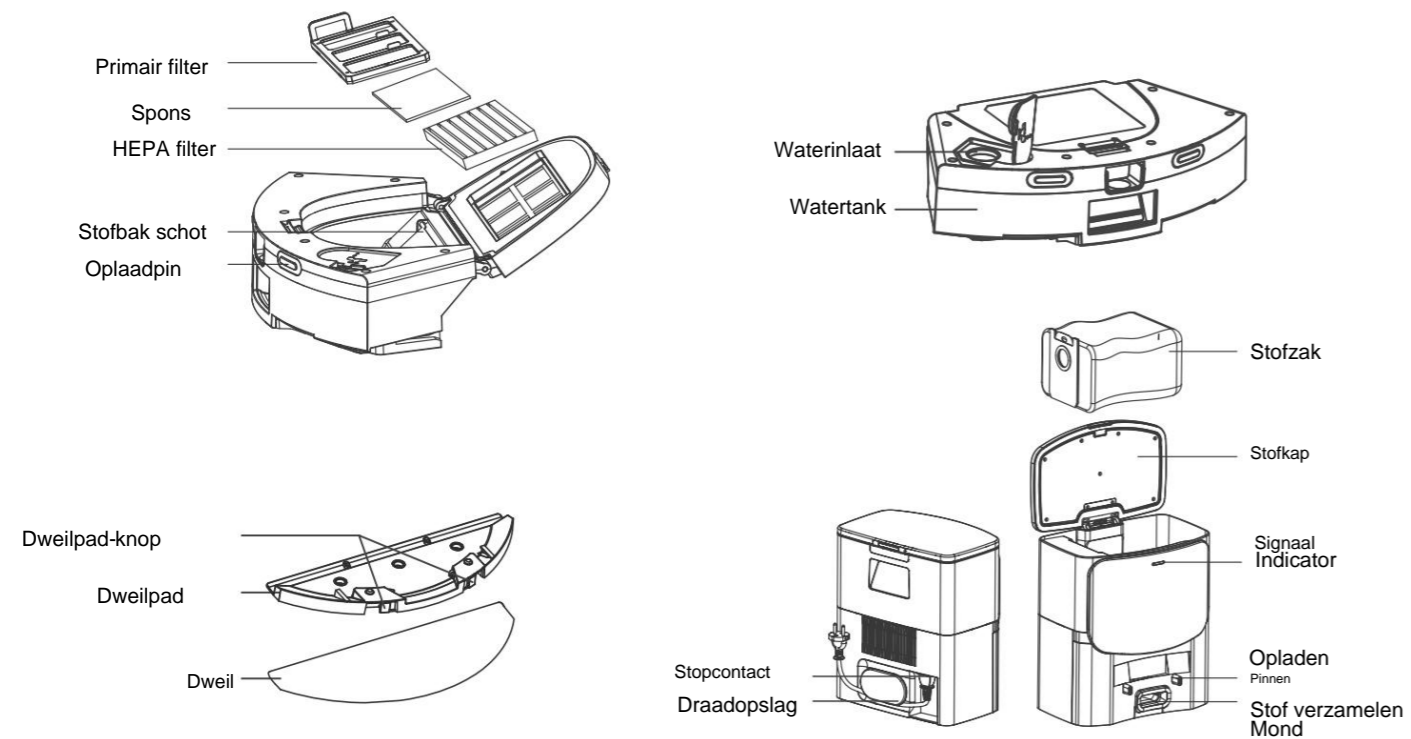
Bovenaanzicht



Knopweergave



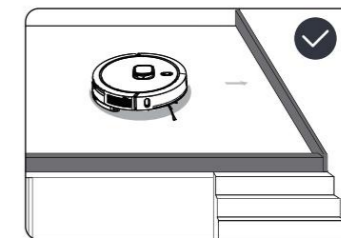
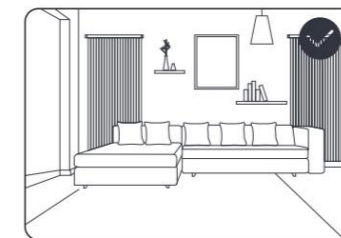
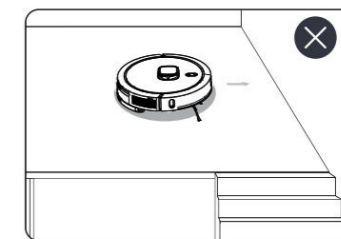
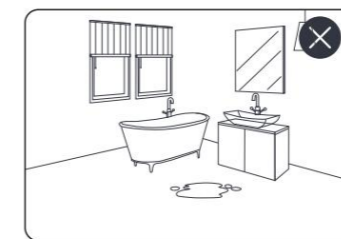
Productsamenstelling/watertank/vuilnisbak en dweilmontage



Productgebruik/bereiding

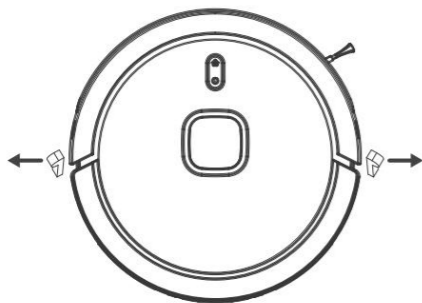
Opmerkingen

1. Voordat u de stofzuiger start, ruimt u draden en andere voorwerpen op die op de grond liggen, en verwijdt u gemakkelijk vallende, breekbare, waardevolle en potentieel gevaarlijke voorwerpen. Zorg ervoor dat u niet verstrikt, vastgeklemd, gesleept of omvergeworpen wordt door de hoofdeenheid; anders kan er persoonlijke of materiële schade ontstaan.
2. Vermijd het gebruik van dit product in een waterige omgeving, anders kan de ventilator beschadigd raken en worden de prestaties van de stofzuiger beïnvloed.
3. Het is verboden om het product te gebruiken in een hoog gebied waar geen beschermende barrière is.

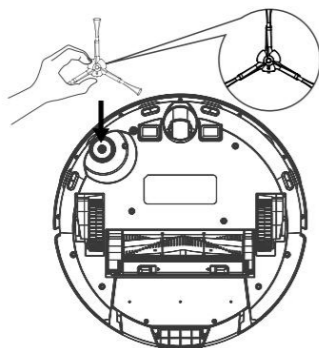


Productgebruik/bereiding

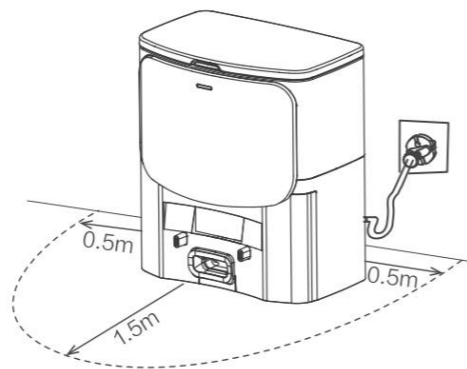
1. Voordat u de robot gebruikt, verwijdert u de beschermstrip aan beide zijden.



2. Installeer de zijborstel.

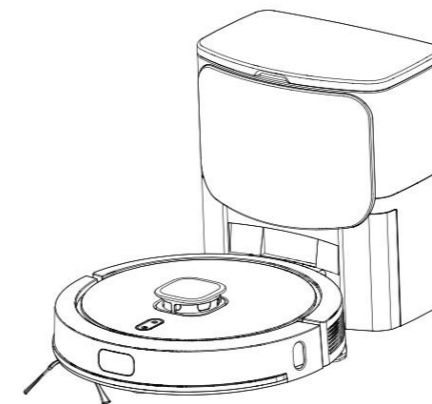


3. Plaats het zelfledigingsstation op een harde en vlakke ondergrond tegen de muur. Sluit de voeding aan. Plaats geen voorwerpen op een afstand van 0,5 meter links en rechts en 1,5 meter voor het zelfledigingsstation. Controleer of de stofzak is geïnstalleerd en de stofkap is gesloten.



Productgebruik/robot opladen

4. Opladen: plaats de robot op het zelfledigende station om op te laden (het oplaadindicatielampje knippert tijdens het opladen en brandt continu wanneer het opladen is voltooid. De oplaadtijd bedraagt ongeveer 6,5 uur.) Tijdens het reinigingsproces kan de robot voelen dat het vermogen is onvoldoende en start automatisch de oplaadmodus om het zelfledigende station te vinden. Je kunt de robot ook de opdracht geven om de oplaadmodus te starten via de APP.



Opladen aandacht:

- Gebruik het zelfledigende station niet in een sterk reflecterende omgeving, zoals een omgeving die wordt blootgesteld aan direct zonlicht of met spiegels in de buurt.
- Om de normale werktijd van de robot te garanderen, dient u hem volledig op te laden voordat u hem gebruikt. De oplaadtijd bedraagt ongeveer 6,5 uur.
- Zorg ervoor dat de stofzak vóór gebruik is geïnstalleerd.

Productgebruik/installatie en WiFi-netwerkverbinding

1. APP downloaden:

Download Smart Life APP, registreer en log in



2. Voorbereiding

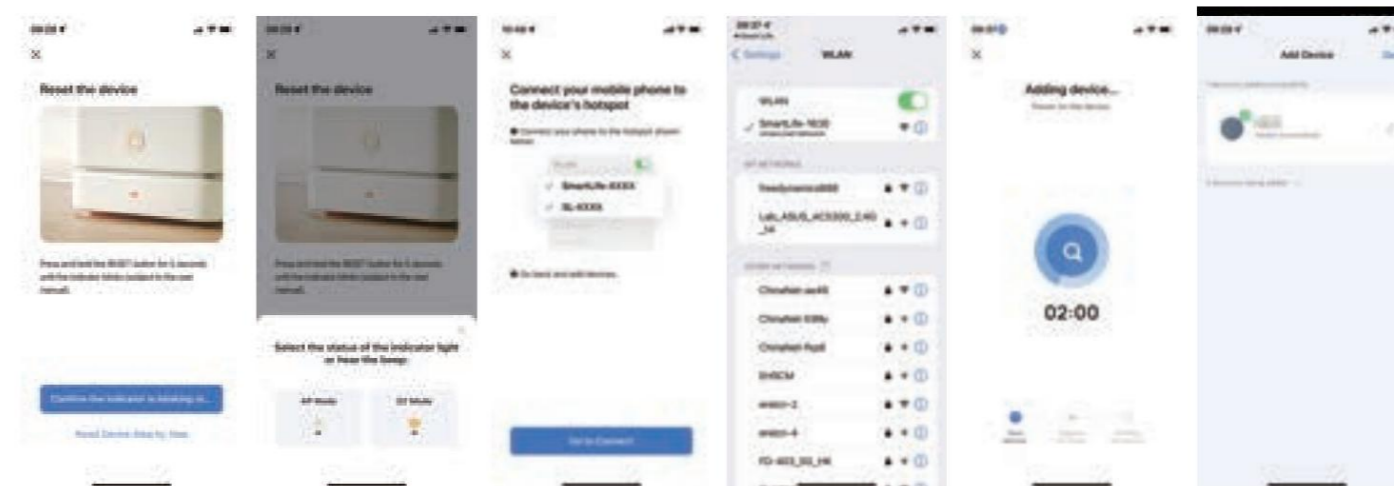
- Tik op "i" in de rechterbovenhoek om het apparaat toe te voegen en kies vacuümrobot (Wi-Fi) onder Klein huishoudelijk apparaat
- Zorg ervoor dat de wifi 2,4 GHz is en voer het juiste wifi-wachtwoord in.
- Druk lang op de oplaadknop. 3s. De robot zal een melding geven van "Wi-Fi reset" en de Wi-Fi-indicator begint te knipperen.



Productgebruik/installatie en Wifi-netwerkverbinding



3. Netwerkverbinding

- Vink "Bevestig indicator langzaam knipperen" aan en klik vervolgens op "Volgende"
- Kies "AP Mode" in het pop-upvenster
- Zoek de wachtwoordloze hotspot met de naam SmartLife-XXXX in de mobiele Wi-Fi-lijst en verbind deze
- Keer terug naar Smart Life APP nadat u succesvol verbinding heeft gemaakt met hotspot Wi-Fi, klik onderaan om te bevestigen dat de verbinding correct is en ga door naar de volgende stap
- Wacht totdat de verbinding melding is voltooid, waarna u de robot kunt gaan bedienen




Productgebruik/gebruiksaanwijzing

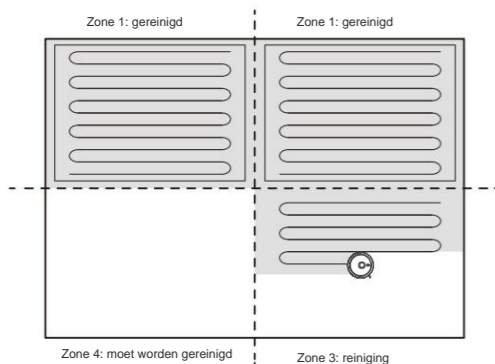
Inschakelen / uitschakelen

Druk lang op de  om de robot in te schakelen, het stroomindicatielampje gaat branden en de robot gaat naar de stand-by-modus. Wanneer de robot in rusttoestand is, drukt u lang op de toets om de robot  uit te schakelen, waarna het reinigen eindigt.

Opmerkingen: De robot kan niet worden uitgeschakeld tijdens het opladen.

Begin met schoonmaken


druk op  sleutel om te beginnen met schoonmaken op de robot, plant de robot dynamisch het schoonmaakpad volgens de kaart die wordt gegenereerd door het scannen en voltooit de schoonmaak van verschillende zones één voor één. In elke zone begint de robot eerst met het reinigen van de randen en voert vervolgens het resterende deel uit door middel van zigzagreiniging.



Opmerkingen:

- De robot kan niet beginnen met schoonmaken als de batterij te laag is. Begin na het opladen met schoonmaken.
- Ruim alle soorten kabels (inclusief de voedingskabel van het zelfledigende station) op de grond op voordat u gaat schoonmaken, anders kan de robot de kabels meeslepen en ertoe leiden dat andere huishoudelijke apparaten worden uitgeschakeld of dat voorwerpen of kabels worden beschadigd.
- Als de reinigingszone kleiner is dan 4 vierkante meter, reinigt de robot standaard twee keer.
- Hervat het schoonmaken: Als de batterij tijdens het schoonmaken onvoldoende is, keert de robot terug naar het zelfledigende station om op te laden en gaat hij automatisch verder naar de onderbroken plaats om door te gaan met schoonmaken nadat hij volledig is opgeladen. (Deze functie kan worden geopend of gesloten op APP)

Pauze

Tijdens het werken kun je water drukken  om de robot te pauzeren als de watertank een sleutel moet toevoegen of de dwel reinigen. Druk op de knop voor het  om door te gaan met schoonmaken, of druk op de  Terug zelfledigingsstation en beëindigt de reiniging.

Opmerkingen: Als de robot in een pauze staat terug naar het zelfledigingsstation wordt gezet, wordt de reiniging beëindigd.

Slaapstand


Als er langer dan 10 minuten geen handeling wordt uitgevoerd, gaat de robot automatisch naar de slaapmodus en gaat de stroomindicator uit. In de slaapmodus kun je op een willekeurige knop drukken om de robot wakker te maken.

- Opmerkingen:**
- De robot kan niet in de slaapmodus gaan tijdens het opladen op het zelfledigende station.
 - Als de slaaptijd langer duurt dan 12 uur, wordt de robot automatisch uitgeschakeld.

Productgebruik/gebruiksaanwijzing

Opladen

Automatische modus: De robot keert automatisch terug naar het zelfledigende station om op te laden nadat het reinigen is voltooid.

Handmatige modus: druk op de  knop om het opladen te starten tijdens de pauzestatus.

Het stroomindicatielampje knippert ademend tijdens het opladen.

Opmerkingen: Als de robot het zelfledigingsstation niet kan vinden, keert hij automatisch terug naar het startpunt. Plaats de robot a.u.b. handmatig terug in het zelfledigingsstation.

Foutstatus

Als de robot tijdens het werk een fout tegenkomt, knippert de stroomindicator snel rood en wordt er een gesproken melding gegenereerd.

- Opmerkingen:**
- Als er langer dan 10 minuten geen handeling wordt uitgevoerd, gaat de robot automatisch naar de slaapmodus.
 - Zet de robot in een storingsstatus weer op het zelfledigingsstation, de reiniging wordt beëindigd.

Wifi opnieuw instellen

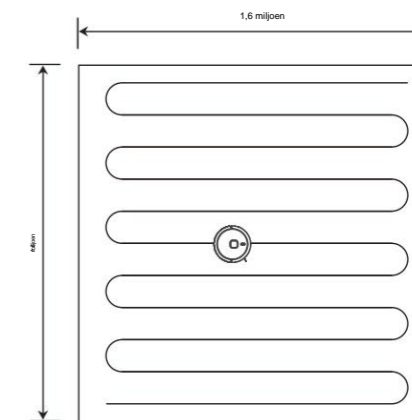
Als uw mobiele telefoon er niet in slaagt verbinding te maken met de robot vanwege redenen zoals het wijzigen van routerinstellingen, het vergeten van het wachtwoord of om andere redenen, ga dan naar de Wi-Fi-configuratiemodus op uw mobiele telefoon volgens de netwerkverbindingsoverzicht

Opmerkingen: Als de robot langer dan 2 minuten in de wachtstand staat om verbinding te maken, wordt de Wi-Fi-functie automatisch gesloten. Om de robot opnieuw met uw mobiele telefoon te verbinden, moet u de Wi-Fi-instellingen resetten.

Maak een puntige zone schoon

U kunt een doelpunt opgeven op de APP-kaart, de robot plant automatisch een route naar het punt. Als u deze functie gebruikt terwijl de robot in de stand-by- of pauzestatus staat, zal de robot een zone van 1,6*1,6 vierkante meter reinigen, gecentreerd door de robot. Na het reinigen keert de stofzuiger automatisch terug naar het startpunt en stopt met werken.

Opmerkingen: Als u een gedeeltelijke reiniging start terwijl de robot in de pauzestand staat, wordt de huidige reiniging gestaakt gestopt.



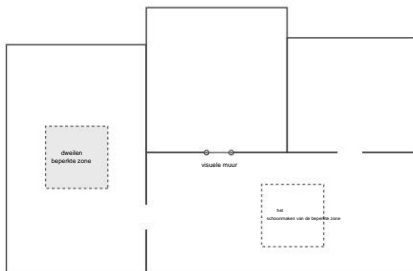
Productgebruik/gebruiksaanwijzing

Stel een beperkte zone/onzichtbare muur in

In de app kun je een beperkte zone of onzichtbare muur instellen. Nadat de instelling is voltooid, zal de robot de beperkte zone niet betreden of de onzichtbare muur oversteken om te reinigen.

Opmerkingen: ● Voordat u deze functie gebruikt, moet u de kaartopslagmodus openen in de APP-instelling.

- Deze functie wordt alleen gebruikt om reinigingszones te verdelen, maar kan niet worden gebruikt om gevaarlijke zones te blokkeren.
- Als de stofzuiger wordt verplaatst of als er grote veranderingen in huis plaatsvinden, kan de kaart ongeldig worden en kunnen de instellingen van de onzichtbare muur of de beperkte zone verloren gaan.

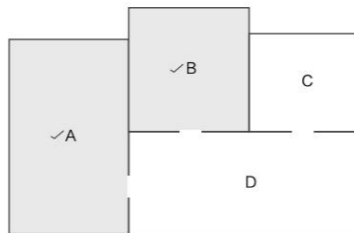


Reinig geselecteerde zones

In de app kun je schoonmaakzones selecteren. De robot maakt een of meer kamers schoon op basis van de zones die u selecteert op de app-kaart, en u kunt in de huidige modus de schoonmaaktijden van de kamers instellen.

Opmerkingen: Voordat u deze functie gebruikt, moet u de kaartopslagmodus openen in de APP-instelling en moet de robot een kaart genereren om op te schonen.

- Nadat het reinigen is gestart, kan de robot zich naar een plaats buiten de geselecteerde zone verplaatsen. Zorg ervoor dat u de obstakels op de grond rond de geselecteerde zone, die niet kunnen worden gebruikt voor veiligheidsisolatie, heeft verwijderd.



Meer APP-functies

Realtime kaartupdate	Downloaden van meertalige
Onzichtbare wand- en beperkte zone-informatieweergave in reinigingsrecord	Kaartbeheer: weergave van de onzichtbare muur en de beperkte zone
Handmatige bediening	Firmware update
Volumeaanpassing	Positionering van robots
APP-aangepaste modus: beoordeel of u wilt schoonmaken op basis van de hele kamer of een enkele zone	Zonescheiding, zone-integratie, zoneherstel, toevoegen van de interactieprompt voor het laden van de kaart en de prompt voor succes of mislukking van synchronisatie
Zonegebaseerde reinigingsmethode (1)Reinigingsvolgorde (2) Reinigings-/dweiltijd (3)Ventilatorsnelheid (4) Capaciteit watertank	Kies standaard een rustige, standaard krachtige modus in APP. Standaard

Productgebruik/gebruiksaanwijzing

Geplande schoonmaak

In de app stel je de geplande schoonmaaktijd in. De robot begint automatisch met schoonmaken op de aangegeven tijd en keert terug naar het zelfledigende station nadat hij klaar is met schoonmaken.

Maak een verdeelde zone schoon

U kunt het schoonmaken van een verdeelde zone instellen nadat de kaart is gegenereerd in de APP. De robot begint met schoonmaken op basis van de door u geselecteerde zone. U kunt ook de reinigingstijd in de huidige modus instellen.

Opmerkingen: Nadat het reinigen is gestart, kan de robot naar een plaats buiten de verdeelde zone gaan. Zorg ervoor dat u de obstakels op de grond rond de verdeelde zone, die niet voor veiligheidsisolatie kunnen worden gebruikt, heeft opgeruimd.

Hervatbare reiniging

Nadat u de hervatbare reinigingsfunctie hebt ingeschakeld, wordt deze automatisch geactiveerd wanneer de reinigingstaak niet is voltooid en de batterij onvoldoende is. U hoeft geen andere instellingen te doen. Nadat u de Niet storen-modus in de app hebt ingeschakeld, voert de robot geen hervatbare reiniging uit.

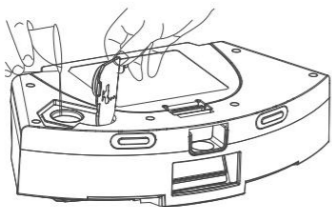
Tip: De functies en details van de app kunnen enigszins veranderen als gevolg van voortdurende ontwikkeling en upgrades. Het is afhankelijk van de daadwerkelijke versie.

Productgebruik/dweilen

Aandacht opladen:

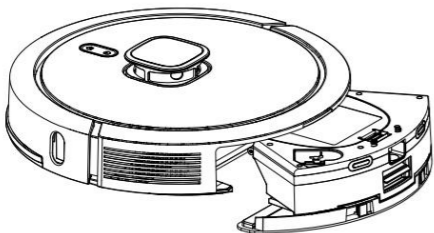
- Gebruik de dweilfunctie niet op tapijt.
- Leeg het waterreservoir en reinig de dweil op tijd nadat het dweilen is voltooid.

A. Voeg water toe

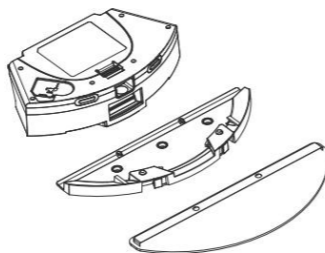


Opmerkingen: Aan het waterreservoir kan een reinigingsmiddel of een desinfectiemiddel als reinigingsmiddel worden toegevoegd (concentratie 5%). Niet-gespecificeerd reinigingsmiddel mag niet worden gebruikt.

C. Install watertank assembly



B. Installeer/verwijder de dweilpad



Componentonderhoud/regulier onderhoud

Regelmatig onderhoud Om

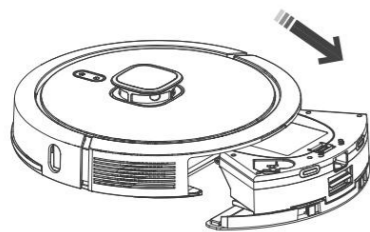
het beste reinigingseffect te bereiken, dient u de robot regelmatig schoon te maken en te onderhouden volgens onderstaande tabel.

Bepaal de frequentie van reiniging en onderhoud op basis van uw gebruiksgewoonten.

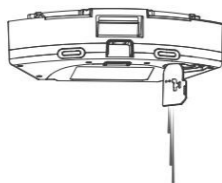
Onderdelen	Reinigingsfrequentie	Vervangingsfrequentie
Filter	Wekelijks	Elke 2 maanden
Rolborstel	Wekelijks	Elke 6 tot 12 maanden
Zijborstel	Maandelijks	Elke 3 tot 6 maanden, of wanneer het duidelijk beschadigd is
Rolborstelafdekking	Maandelijks	Elke 3 tot 6 maanden, of wanneer de rubberen siliconenstrip op de rolborstelafdekking duidelijk beschadigd is
Sensor	Maandelijks	Wanneer het duidelijk beschadigd is
Oplaadpinnen	Maandelijks	/
Universeel wiel	Maandelijks	/
Stofzak	/	Vervangen wanneer het zelfledigende station aangeeft dat het vol stof is.

Onderhoud van componenten/2 in 1 watertank

A. Press down the watertank
knop om het eruit te halen



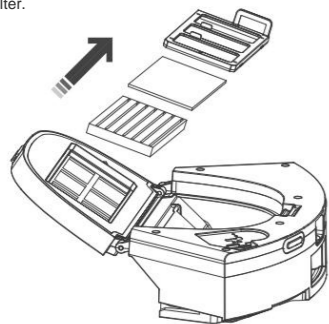
B. Leeg de watertank



D. Verwijder het HEPA-filter en het primaire filter.

Tik op het HEPA-filter om stof te verwijderen.

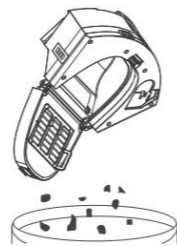
Wassen met water wordt niet aanbevolen voor het HEPA-filter.



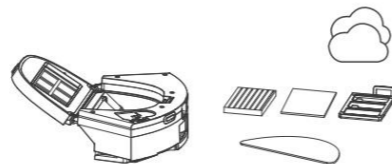
E. Leeg het waterreservoir en
was de dweil.



C. Open de vuilnisbak en dump het afval



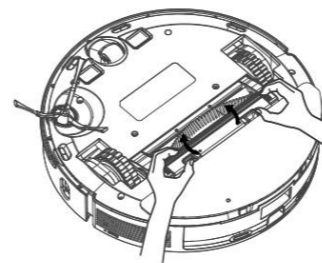
H. Droog de stofbox en filteronderdelen en houd ze droog om hun
levensduur te garanderen.



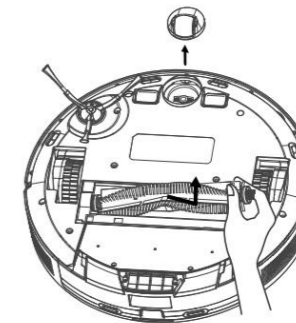
- Opmerkingen:
- Voordat u filters installeert, moet u ervoor zorgen dat het primaire filter en het HEPA-filter droog zijn.
 - Stel het primaire filter en het HEPA-filter niet bloot aan zonlicht.

Onderhoud onderdelen/hoofdborstel en zijborstel

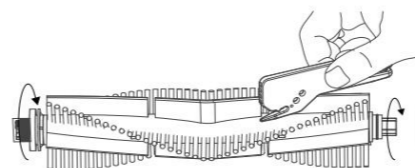
A. Open de kap van de rolborstel



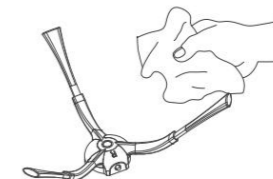
B. Haal de rolborstel eruit



C. Gebruik een hulpmiddel om het verwarde haar schoon te maken



D. Maak de zijborstel schoon



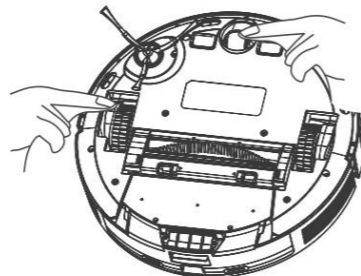
Componentonderhoud/oplaadelektrode, klifsensor, aandrijfwielen en universeel wiel

Opmerkingen: De laadelektrode, de afgrondsensoren en de bumper bevatten gevoelige elektronische componenten. Gebruik een droge doek om ze schoon te maken en gebruik geen natte doek om schade veroorzaakt door water te voorkomen.

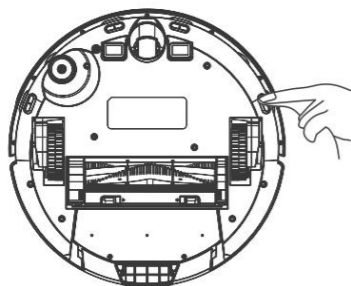
Maak de oplaadpinnen schoon



Reinig de aandrijfwielen en het universele wiel

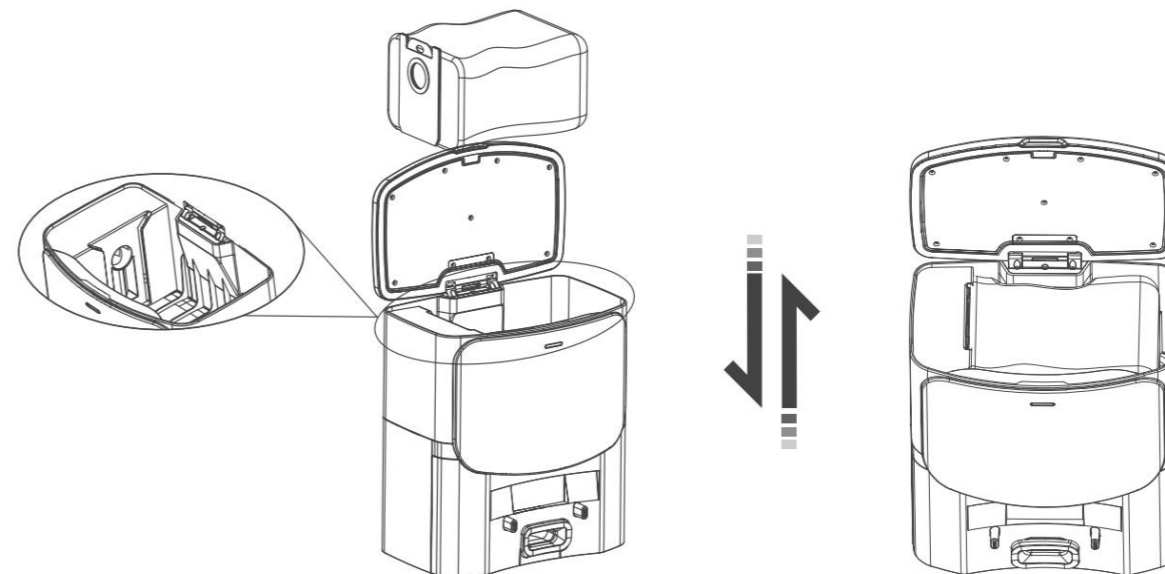


Reinig de afgrondsensoren



Componentonderhoud/oplaadelektrode, klifsensor, aandrijfwielen en universeel wiel

Vervang de stofzak



Opmerkingen: Vervang de stofzak als het stof vol is.

Probleemoplossen

Foutprompt	Oplossing
Laserkop is geblokkeerd of zit vast	De laserafstandssensor wordt geblokkeerd of geblokkeerd door een vreemd voorwerp. Verwijder het obstakel of het vreemde voorwerp. Als het niet kan worden verwijderd, verplaatst u de robot naar een nieuwe positie en start u hem vervolgens.
Botssensor loopt vast	De bumper zit vast. Tik meerdere keren op de bumper om het vreemde voorwerp te verwijderen. Als er geen vreemd voorwerp is, verplaatst u de robot naar een nieuwe positie en start u hem vervolgens.
Wiel opschorten	Het wiel is opgehangen. Verplaats de robot naar een nieuwe positie en start hem vervolgens.
Antivalsensor is geblokkeerd	De antivalsensor kan vuil worden. Veeg de sensor schoon.
Zijborstel is verstrikt	De zijborstels kunnen verstrikt raken in vreemde voorwerpen. Demonteer en reinig de zijborstels.
Het rechter-/linkerwiel is verstrikt	Het wiel kan verstrikt zijn geraakt door vreemde voorwerpen. Maak het wiel schoon en start de robot opnieuw.
Rolborstel is verstrikt	De rolborstel kan verstrikt zijn geraakt door vreemde voorwerpen. Maak het wiel schoon en start de robot.
Batterij bijna leeg, laad alstublieft op	Het hoofdapparaat zit mogelijk vast. Verwijder de obstakels rond de robot.
Probleem met opladen. Gelieve dit na te kijken	Het vermogen is onvoldoende. Laad de robot op voordat u hem oplaadt.
De robot zit vast	De batterijtemperatuur is te hoog of te laag. Wacht alstublieft en gebruik de robot nadat de batterijtemperatuur normaal is geworden.
De stofzak is vol	Vervang de stofzak.
De stofzak is niet geïnstalleerd	Installeer een stofzak voordat u stof verzamelt.
De stofkap is niet goed afgedekt	Sluit de stofkap voordat u stof verzamelt.
Er wordt te vaak stof verzameld. Probeer het later opnieuw. Te veel stofopvangtijden in korte tijd. Probeer het later opnieuw	
Controleer of de stofopvangbak verstopt is. Open het stofkanaal voor reiniging	

Probleemoplossen

Fouttype	Oplossing
Kan de robot niet inschakelen	Het batterijvermogen is onvoldoende. Gebruik de robot na het opladen op het zelfledigende station. De batterijtemperatuur is te hoog of te laag. Gebruik de robot bij een omgevingstemperatuur tussen 0°C en 40°C.
Kan de robot niet opladen	Het zelfledigingsstation is niet aangesloten op de stroomvoorziening. Controleer of de indicator voor het zelfledigende station brandt. Zorg ervoor dat beide uiteinden van het netsnoer van het zelfledigende station correct zijn aangesloten. Het zelfledigingsstation maakt geen goed contact met de robot. Maak de granaatscherven van het zelfledigende station en het oplaadcontact van de robot schoon.
Langzaam opladen	Bij gebruik in een omgeving met hoge of lage temperaturen zal de robot automatisch de oplaadsnelheid verlagen om de levensduur van de batterij te verlengen. Het oplaadcontactgebied is mogelijk vuil. Maak het gebied schoon met een droge doek.
Het lukt niet om terug te keren naar het zelfledigingsstation	Er zijn te veel obstakels rondom het zelfledigingsstation. Plaats het zelfledigingsstation in een open ruimte. De robot staat te ver weg van het zelfledigingsstation. Probeer de robot in de buurt van het zelfledigingsstation te plaatsen.
Abnormaal gedrag	Schakel de robot uit en vervolgens weer in.
Er is abnormaal geluid tijdens het schoonmaken.	De rolborstel, zijborstels of het hoofd wiel kunnen verstrikt zijn geraakt door vreemde voorwerpen. Maak ze schoon nadat u de robot hebt uitgeschakeld. Het universele wiel is bedekt met stof of raakt verstrikt tijdens het reinigen. Het wordt aanbevolen dat u een schroevendraaier gebruikt om hem eruit te trekken en af te spoelen.
De reinigingsprestaties zijn verminderd of er valt as uit.	De stofbox is vol. Maak de stofbox schoon. Het filter is geblokkeerd. Maak het filter schoon. De rolborstel is verstrikt geraakt door vreemde voorwerpen. Reinig de rolborstel.

Probleemoplossen

Fouttype	Oplossing
Er kan geen verbinding worden gemaakt met het Wi-Fi-netwerk.	De Wi-Fi-functie is niet geactiveerd. Reset de Wi-Fi-verbinding en probeer het opnieuw. Het wifi-signaal is niet goed. Zorg ervoor dat de robot zich op een plaats bevindt met goede Wi-Fi-signalen. De Wi-Fi-verbinding is abnormaal. Reset de Wi-Fi-instellingen, download de mobiele app van de nieuwste versie en probeer opnieuw verbinding te maken met het Wi-Fi-netwerk. Er kan plotseling geen verbinding worden gemaakt met het Wi-Fi-netwerk. De instellingen van de familierouter zijn mogelijk onjuist. Neem in dit geval contact op met de klantenservice voor hulp.
Geplande reiniging kan niet worden uitgevoerd	Het vermogen is onvoldoende. De geplande reiniging wordt pas gestart als het resterende vermogen meer dan 20% bedraagt.
Wordt er stroom verbruikt als de stofzuiger altijd op het zelfledigingsstation blijft staan?	Het stroomverbruik is extreem laag wanneer de stofzuiger altijd op het zelfledigingsstation blijft. Dit helpt om de batterij optimaal te laten presteren.
Is het nodig om de batterij de eerste drie keer 16 uur op te laden?	De lithiumbatterij heeft geen geheugeneffect. Nadat hij volledig is opgeladen, kan hij direct worden gebruikt. Het is niet nodig 16 uur wachten.
Het waterreservoir geeft geen water af of de wateropbrengst is minder.	Controleer of er water in het waterreservoir zit. Gebruik de mobiele app om de wateropbrengst op de maximale waarde in te stellen. Installeer de dweildoek en dweilpad op de juiste manier volgens de handleiding.
Het vermogen is onvoldoende tijdens het reinigen. Hij gaat niet verder met schoonmaken nadat de robot is teruggekeerd om op te laden.	Controleer of de hoofdrobot in de Niet storen-modus staat. De robot gaat niet verder met schoonmaken in de Niet storen-modus. De robot gaat niet verder met schoonmaken als de robot handmatig terug in het zelfledigingsstation wordt geplaatst.
De robot kan niet terugkeren naar het zelfledigingsstation na een gedeeltelijke reiniging of nadat zijn positie is verplaatst.	De robot zal een kaart opnieuw genereren na gedeeltelijke reiniging of nadat deze ver weg is verplaatst. Als de robot ver weg is van het zelfledigingsstation, kan het zijn dat de robot er niet in slaagt zelfstandig naar het zelfledigingsstation terug te keren. Zet in dit geval de robot handmatig terug naar het zelfledigingsstation.
De robot mist enkele gebieden bij het schoonmaken.	De muursensor of afgrondsensoren kan vuil worden. Het wordt aanbevolen om de sensoren af te vegen met een zachte, droge doek.

Parameters

Classificatie	Artikelen	Parameters
Robot	Diameter	ÿ350mm
	Hoogte	98 mm
	Netto gewicht	3,24 kg
Zelfledigend station	Grootte van het zelfledigende station	280*193*320mm
	Gewicht	3,5 kg
Accu	Spanning	14,4V
	Accu	5200 mAh oplaadbare lithiumbatterij
Schoonmaak Parameters	Capaciteit stofbox	300 ml
	Watertank capacity	300 ml
	Capaciteit stofzak	3L
	Oplaattype	Automatisch opladen en handmatig
	Reinigingsmodus	Gehele woning schoonmaken; Geselecteerde zonereiniging; Reiniging met verdeelde zones; Reiniging van puntige zones
	Laadtijd	Ongeveer 320 minuten
Robot	Schoonmaaktijd	Ongeveer 180 minuten
	Nominaal vermogen (W)	28W
	Zelfledigend station, ventilatorvermogen	1000W

i Vanwege de voortdurende verbetering van het product zijn de productspecificaties afhankelijk van het daadwerkelijke product. Ons bedrijf behoudt zich het recht voor om het product te updaten.

veiligheidsinformatie

Componenttype	Gevaarlijke stof					
	Lood (Pb) en zijn verbindingen	Kwik (Hg) en zijn verbindingen	Cadmium (Cd) en zijn verbindingen	Zeswaardig chroom (Cr(VI)) en zijn verbindingen	Polybroombifenylen (VN)	Polybroom Difenyl Ethers (PBDE)
Kunststof onderdelen	o	o	o	o	o	o
Metalen onderdelen	o	o	o	o	o	o
Circuitmodule van de Robot	o	o	o	o	o	o
Elektronisch bestanddeel	o	o	o	o	o	o
Accu	o	o	o	o	o	o
Stroomdraad (Metalen onderdeel)	o	o	o	o	o	o

Y: Dit betekent dat het gehalte aan gevaarlijke stoffen in alle homogene materialen van het onderdeel lager is dan de limietvereiste die is gespecificeerd in de momenteel geldige editie van EU ROHS.

X: Het betekent dat het gehalte aan gevaarlijke stoffen in ten minste één van de homogene materialen van het onderdeel de limietvereiste overschrijdt die is gespecificeerd in de momenteel geldige editie van EU ROHS. De inhoud van de gevaarlijke stof in het onderdeel staat op de RoHS-vrijstellingslijst en voldoet aan de milieubeschermingseisen van de ROHS-richtlijn 2011/65/EU en (EU) 2015/863.



Standaardnaleving:

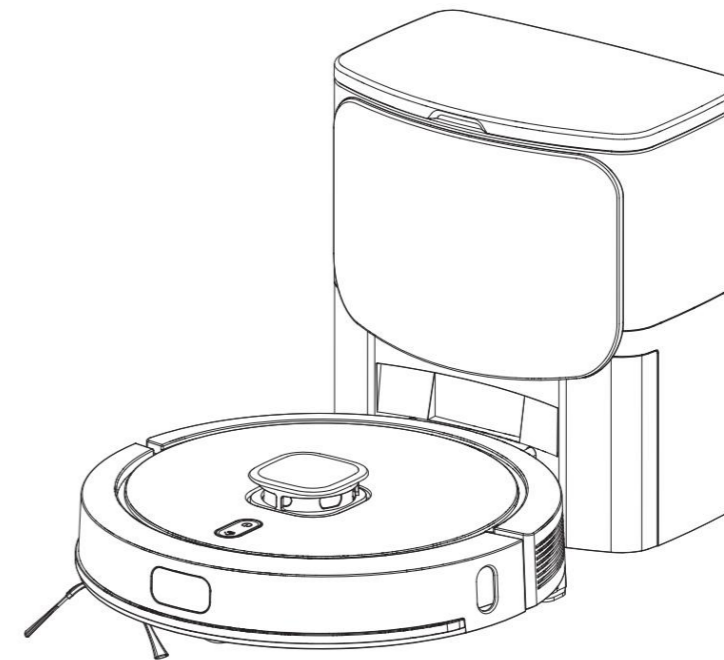
IEC/EN 60335-1
EN 300 328IEC/EN 60335-2
EN 301 489-1EN 55014-1
EN 301 489-17 FCC Deel 15B

EN 55014-2



LIECTROUX

G7 Robotstofzuiger



Gebruiksaanwijzing robotstofzuiger Lees deze handleiding zorgvuldig door voordat u het product gebruikt en bewaar deze op een veilige plaats.



Frans