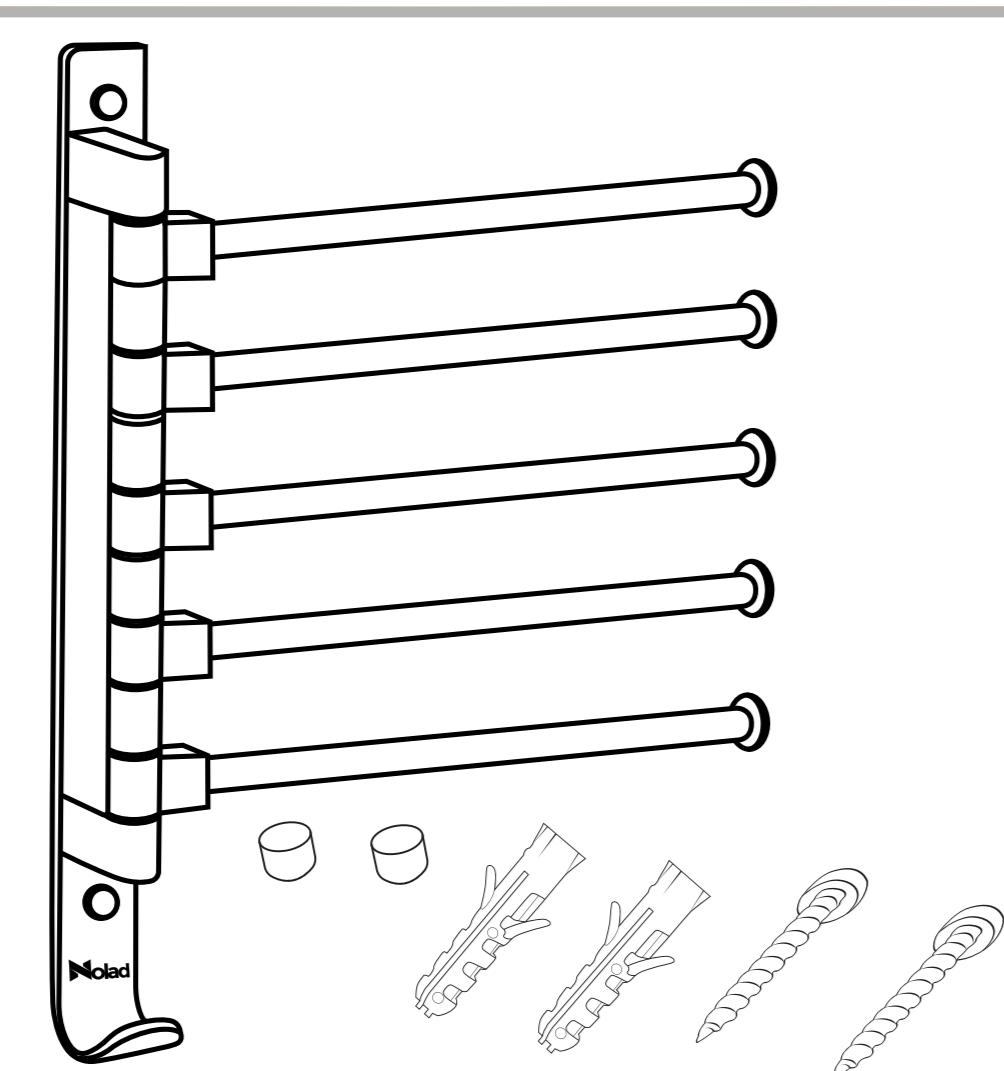


Nolad

2 installatie methodes

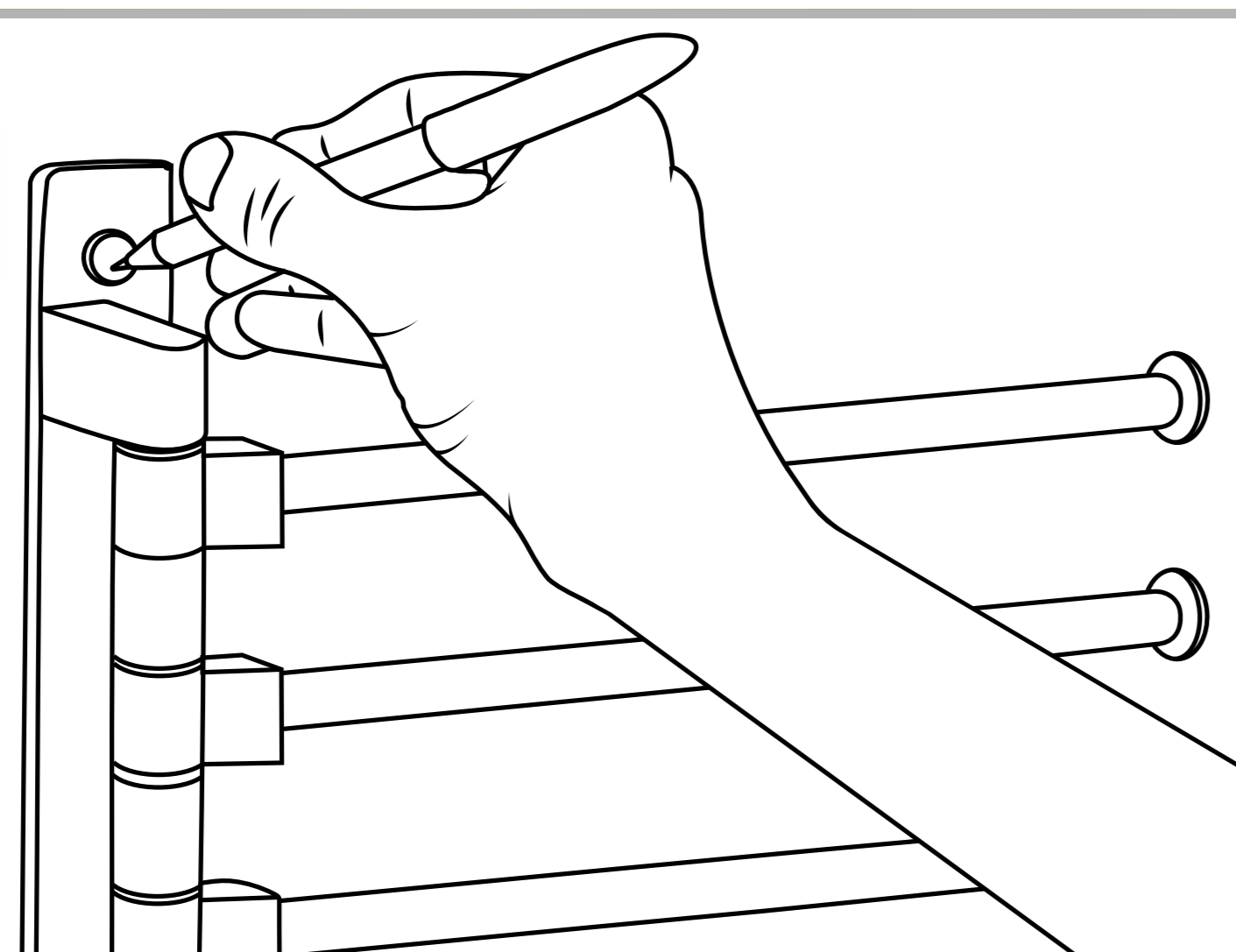
Schroeven

Stap 1



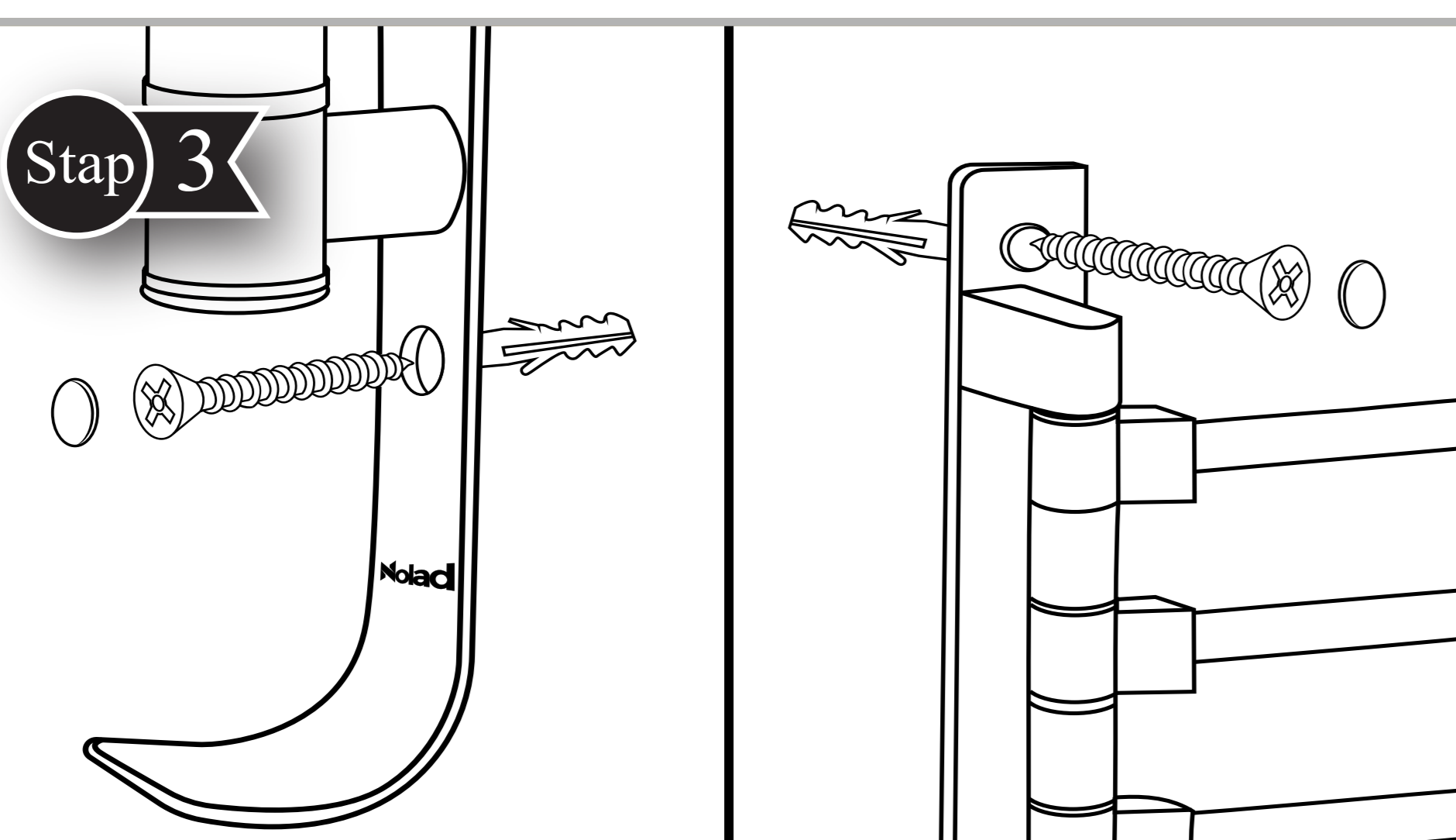
1. Controleer of alle onderdelen zijn geleverd.

Stap 2



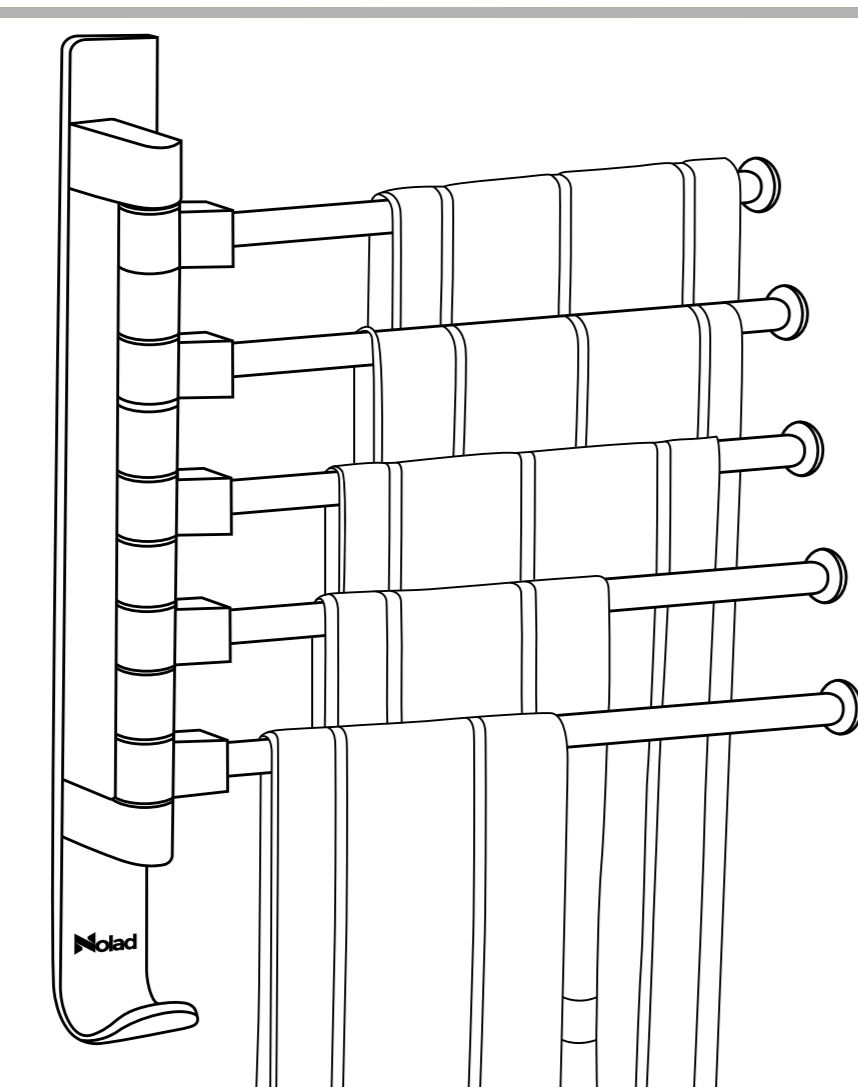
2. Markeer de gewenste locatie op de wand.

Stap 3



3. Plaats de pluggen en monteer de schroeven.

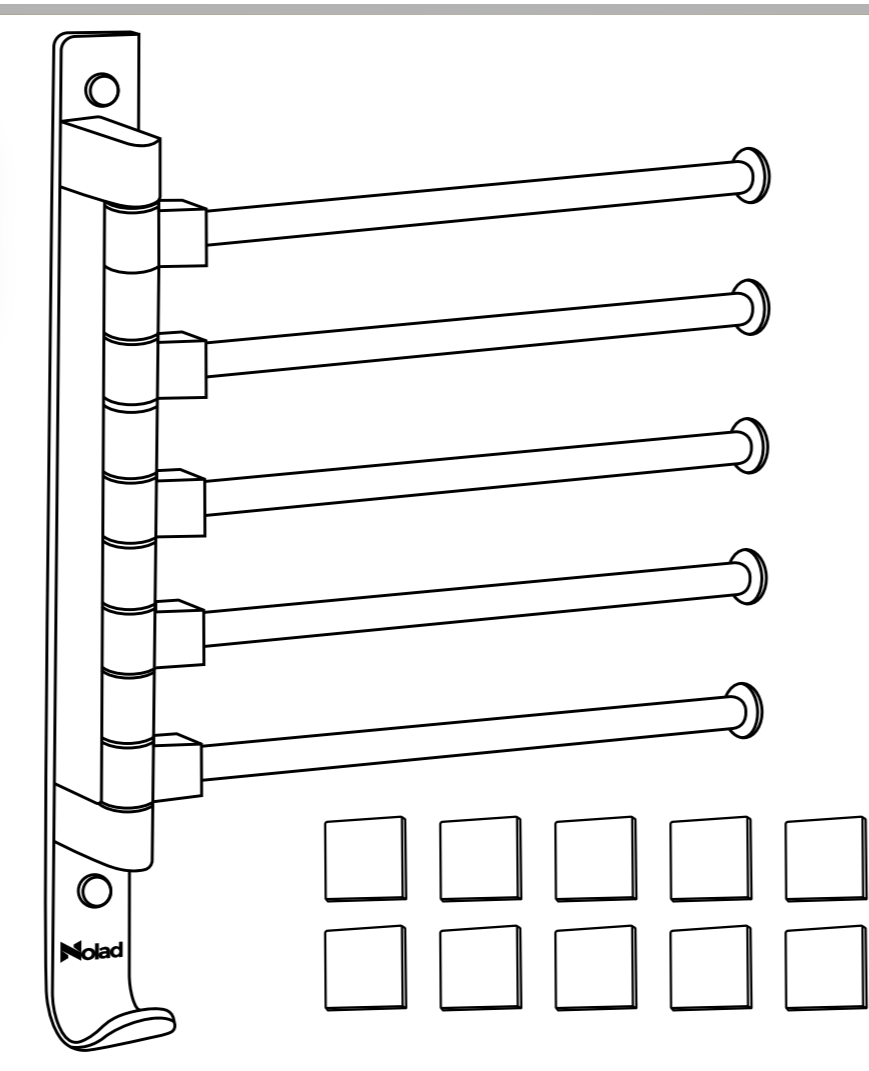
Stap 4



4. Geniet van de blikvanger in jouw badkamer!

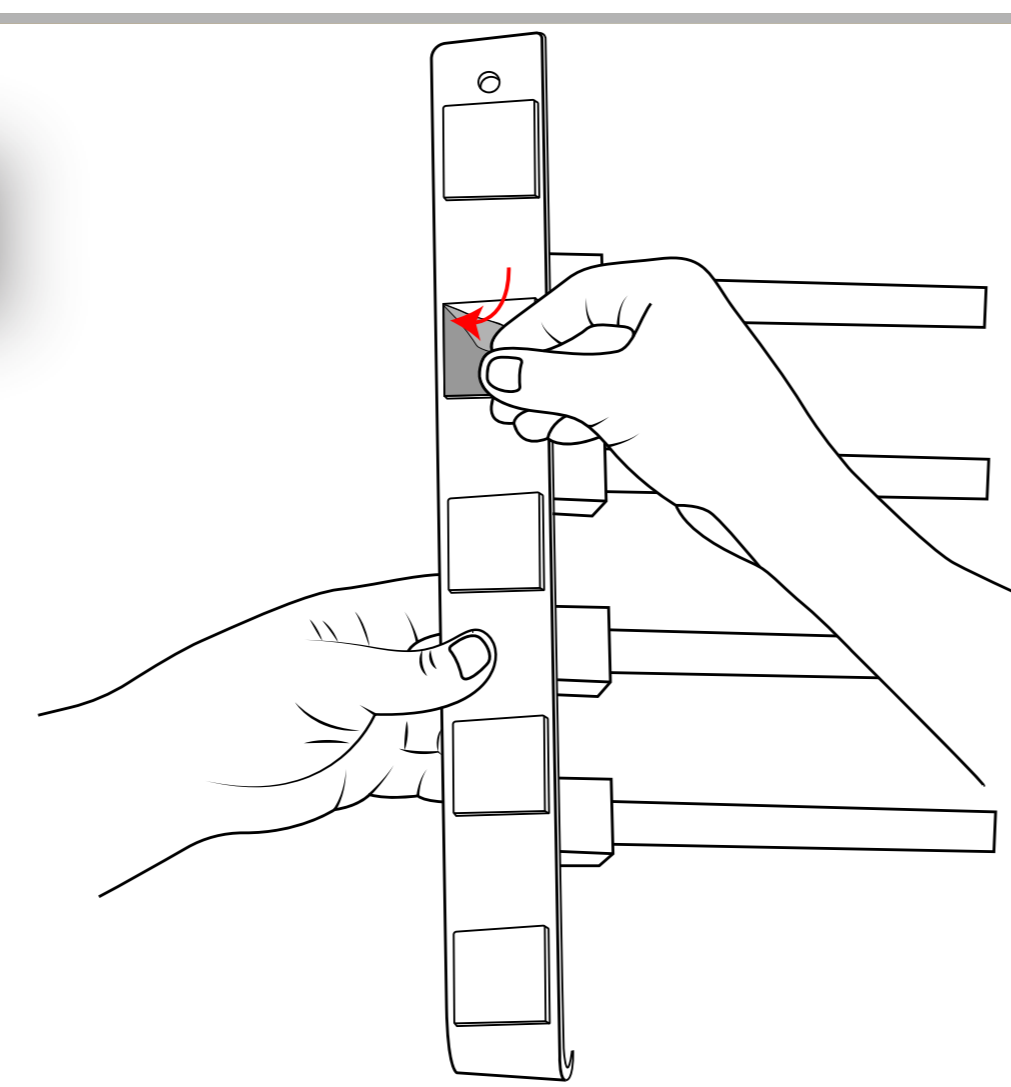
Plakstrip

Stap 1



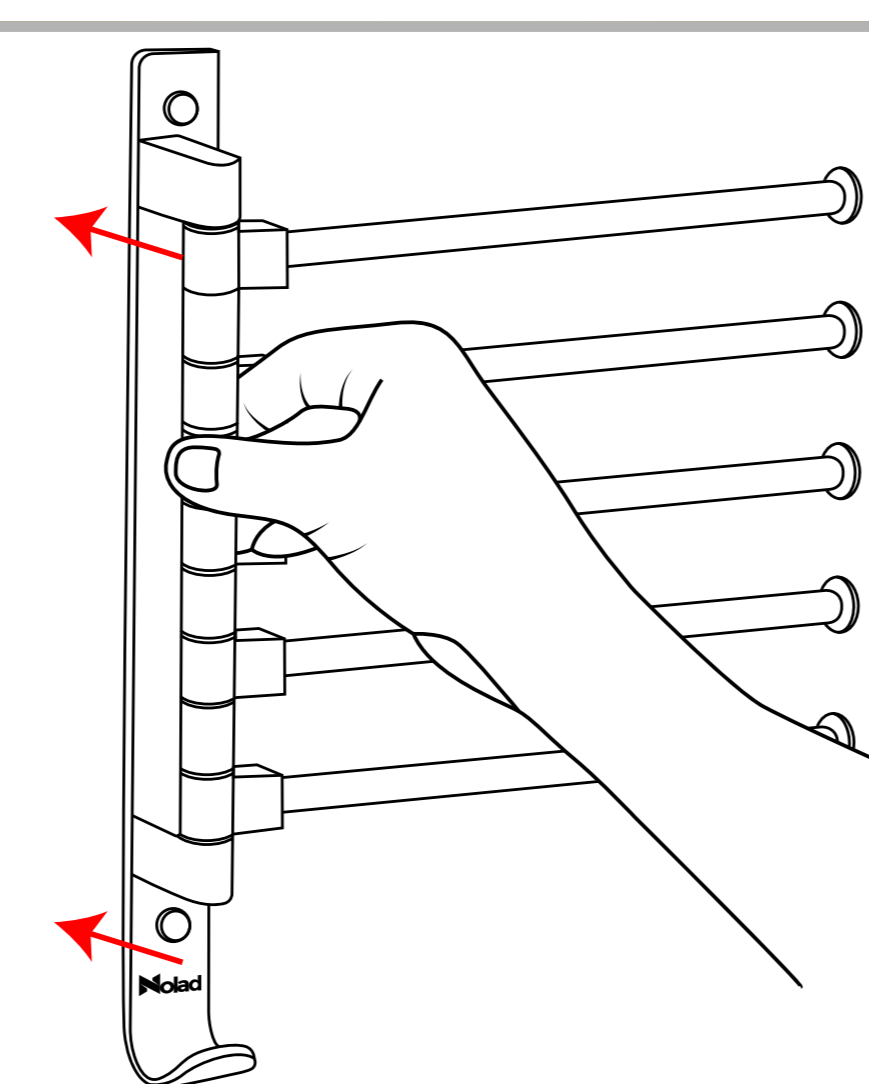
1. Controleer of alle onderdelen zijn geleverd.

Stap 2



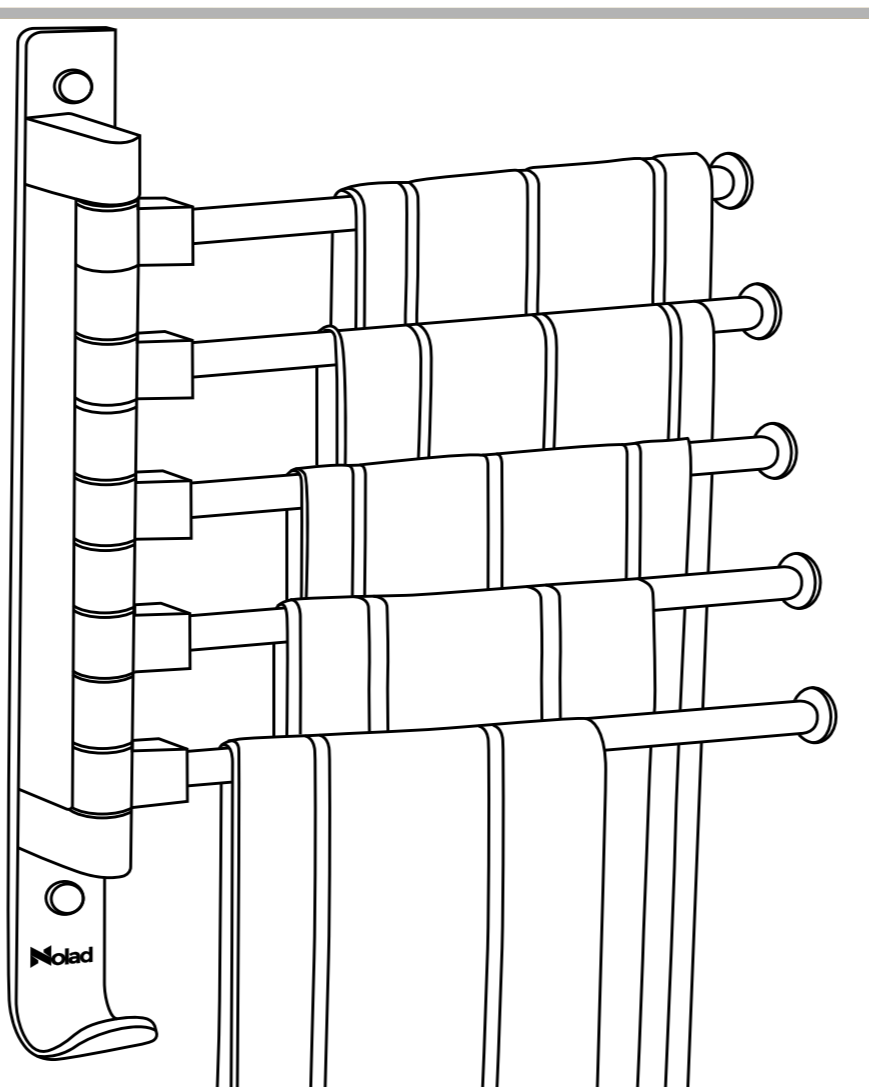
2. Plaats de plakstrips op het handdoekrek.

Stap 3



3. Laat het handdoekrek 48 uur drogen na montage.

Stap 4



4. Geniet van de blikvanger in jouw badkamer!

Nolad

Elite Pure Black Collection Gebruikershandleiding

