



Detepo® wifi beveiligingscamera

Beschrijving

1. Nachtzicht infrarood led
2. Resetknop
3. Micro SD Geheugenkaart ingang
4. Micro USB voedingsingang
5. Lens
6. Licht sensor
7. Antenne
8. Speaker

Functies

- Favorieten: Sla uw favoriete video's op (SD)
- Bericht, inclusief bewegingsalarm en geluidsalarm
- Pan en tilt
- Dempen en niet dempen
- Tweerichtingsgeluid
- Foto & video
- Parameternu
- Volledig scherm
- Cloud-video afspelen: Sleep naar een positie in de tijdslijn om de video-opname te controleren.

Reiniging en onderhoud

Waarschuwing!

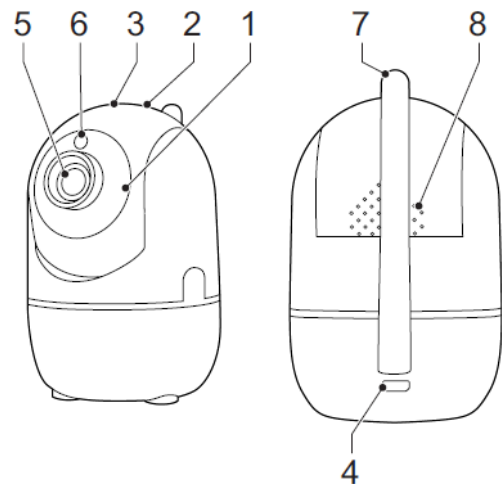
- Gebruik geen reinigingsmiddelen of schuurmiddelen.
- Reinig niet de binnenzijde van het apparaat.
- Probeer het apparaat niet te repareren. Indien het apparaat niet juist werkt, vervang het dan door een nieuw apparaat.
- Reinig de buitenzijde van het apparaat met een zachte, vochtige doek.

Veiligheid

- Dit product mag voor onderhoud uitsluitend door een erkende technicus worden geopend om het risico op elektrische schokken te verkleinen.
- Koppel het product los van het stopcontact en van andere apparatuur als zich problemen voordoen.
- Lees voor gebruik de handleiding zorgvuldig door. Bewaar de handleiding voor latere raadpleging.
- Gebruik het apparaat uitsluitend voor de beoogde doeleinden. Gebruik het apparaat niet voor andere doeleinden dan beschreven in de handleiding.
- Gebruik het apparaat niet als een onderdeel beschadigd of defect is. Vervang een beschadigd of defect apparaat onmiddellijk.
- Het apparaat is uitsluitend geschikt voor gebruik binnenshuis. Gebruik het apparaat niet buitenshuis.
- Stel het product niet bloot aan water of vocht.

Support

Heeft u hulp nodig mail naar support@detepo.nl





Instructies

1. Download de **Sunisee** app via de Googleplaystore of Appstore en maak via uw email een nieuw account aan met en wachtwoord tussen de 6 en 30 karakters waarin cijfers en letters zijn gecombineerd. Indien u al een account heeft aangemaakt, logt u dan in met uw huidige inloggegevens.
2. Plaats de camera dichtbij uw router waaruit het wifi signaal komt waarmee de camera straks verbonden mee zal worden. Sluit de camera aan doormiddel van het bijgeleverde stroomblokje en kabeltje. Na ongeveer 5 seconden hoort u een plof en begint de camera met draaien en vocaal aangeeft dat hij klaar is.
3. Druk nu voor ongeveer 5 seconden met het bijgeleverde pinnetje **zachtjes** door het kleine gaatje boven op de camera tot u wat weerstand voelt en houd dit vast voor ongeveer 5 seconden totdat de camera zegt '**reset succes**'. Nu mag u de resetknop loslaten. De camera is nu gereset naar fabrieksinstellingen en zal weer opnieuw opstarten. Wanneer opgestart hoort u '**Please configer camera device by A.P hotspot or scanning code**'.
4. Open de **Sunisee** app en log in met uw aangemaakte inloggegevens. Druk vervolgens op het **plusje** + rechtsboven in van het **Home menu**.
5. Wanneer u in **Add the device** menu bent druk dan op **Intelligent Camera** en druk daarna bij voorkeur op '**Scan code to add**'. Controleer of de camera nog steeds goed is aangesloten is aan het stroom en check '**The device is powered on**', en druk vervolgens op **Next**
6. Nu bent u bij '**The wifi to which the input device is connected**' aangekomen en zoals aangeven kunt u hier alleen een werkende connectie krijgen met een **2.4 Ghz WiFi netwerk**. Vul hierbij uw **juiste 2.4ghz SSID & correcte wifi wachtwoord** in, en denk dus om Hoofdletters en speciale tekens. Check bij voorkeur hier '**Remember the password**' en druk op next.
7. U krijgt nu een **QR code** te zien, deze QR code vertegenwoordigd de sleutel van uw wifi wachtwoord. *Wanneer er een foutief wachtwoord bijvoorbeeld is ingevoerd zal deze QR code dus ook niet juist worden uitgelezen.* Deze QR code wordt opgemerkt door de camera wanneer u deze **15-20 cm stabiel** voor de lens houdt van de camera. *Zorg ervoor dat uw beeld vel genoeg staat.*
8. U hoort na **3-5 seconden PIEP PIEP**. Houd de QR code nog even **3 seconden** vast. Vervolgens hoort u '**please wait for wifi connecting**' '**please wait for internet connecting**'. U mag nu de QR code voor de camera weghalen. En u hoort vervolgens '**Internet Connected**' '**Welkom to use cloud camera**'
9. U zult zien dat de pagina in uw app ondertussen is veranderd en u kan nu een cameranaam **kieszen of zelf invoeren**. Druk vervolgens op '**Start to experience**'
10. U ziet nu uw camera staan in uw account. Via de **3 stippeltjes** zou u de camera kunnen Uitzetten, delen en de instellingen in uw camera personaliseren.
11. Wanneer u drukt op het **camera beeld**, bent u vervolgens in staat om de camera te bedienen en te besturen. Wanneer u bijvoorbeeld wenst om het automatisch tracking systeem uit te zetten gaat u naar: het **instellingstandwiel**je rechts bovenin het scherm, **device settings**, en schakel vervolgens **Intelligent tracking** uit. Ook opties als **slaapstand tijd** en **microfoon** vind u hier weer.
12. Wanneer u wenst om uw beelden op te nemen kan u nu een **SD kaart** in het camera slot drukken. *Let op dat u dit op de juiste manier doet, zodat deze niet vast komt te zitten in de camera.*
13. Tot slot bent u in staat om de camera te bedienen met de **Blauw witte knop** onderin het scherm. Met deze zo genoemde **Pan tilt functie** kan u de camera helemaal zelf bedienen en uw doel in de gaten houden.



FAQ

- 1 Wanneer uw mobiel apparaat beschikt over vrije 4G data of u bent verbonden met een ander 2.4 ghz wifi netwerk dan zou de camera bestuurbaar moeten werken en de beelden te streamen zijn op uw mobiel apparaat.
- 2 Veel voorkomende problemen zijn op te lossen door de app, of eventueel uw gehele mobiel apparaat opnieuw op te starten. Op deze manier zal vaak de cache geleege worden. Ook is een ultieme oplossing om een nieuw account aan te maken. Vergeet dan niet via instellingen om de camera alvorens handmatig te verwijderen uit uw oude account !
- 3 Wanneer de cameralens niet in staat is om uw QR code te lezen om te pairen met het wifi wachtwoord kunnen er verschillende dingen aan de hand zijn. Wanneer u bijvoorbeeld per ongeluk toch niet uw juiste wifi code hebt geselecteerd, of toch een 5g netwerk in plaats van een 2.4 ghz netwerk. Dan herkent de camera niet de QR code die daardoor foutief is aangemaakt en zal de camera niets aangeven. Ook kan het nog zijn dat uw camera al reeds is toegevoegd in uw account. Wanneer u probeert de camera nog een keer toe te voegen is dit vanzelfsprekend ook niet mogelijk om de QR te laten lezen door de camera. Check hiervoor toch nog even uw account.
- 4 Om uw camera **correct te verwijderen** uit uw account moet u naar instellingen gaan en dan onderin het scherm kiezen voor Remove device. Check de **i understand** box en kies vervolgens **confirm**
- 5 Uiteindelijk kan het zijn dat om een 1 of andere reden het lezen van de QR niet mogelijk is door de camera. Wanneer u in **Add the device** menu bent druk dan op **Intelligent Camera** en druk daarna op **Om uw camera correct te verwijderen uit uw account moet u naar instellingen gaan en dan onderin addition of AP hotspot**. Controleer en **check de box "the device is powered"** on en druk op **next** Druk vervolgens op **Go to Setting**. Uw wifi lijst zal nu automatisch openen en u zal uw wifi-camera tussen uw wifilijst zien staan als CLOUDCAM_xxxx. Klik hier op en uw telefoon zal automatisch proberen verbinding te zoeken met de door u gecreëerde hotspot. Er zal staan **verbonden zonder internet**. Druk op **pagina terug** op uw mobiel en u zal zien dat uw app nu aangeeft verbonden te zijn met de mededeling **Connected device hotspot**. Druk nu op **next**. Kies vervolgens uit deze lijst **uw 2.4 ghz netwerk**. En voer nu uw **correcte wifi wachtwoord in**. De camera zal aangeven **please wait for wifi connecting, please wait for internet connection**. Op kan nu zien dat uw telefoon probeert connectie te maken met uw wifi doormiddel van en oplopende percentage. Uiteindelijk hoort u **internet connected**. Welkom to use cloud camera. Vervolg nu de stappen vanaf stap 9 van de instructies op pagina 2. Werkt het niet, check nogmaals uw wifiwachtwoord en / of wifi kanaal.