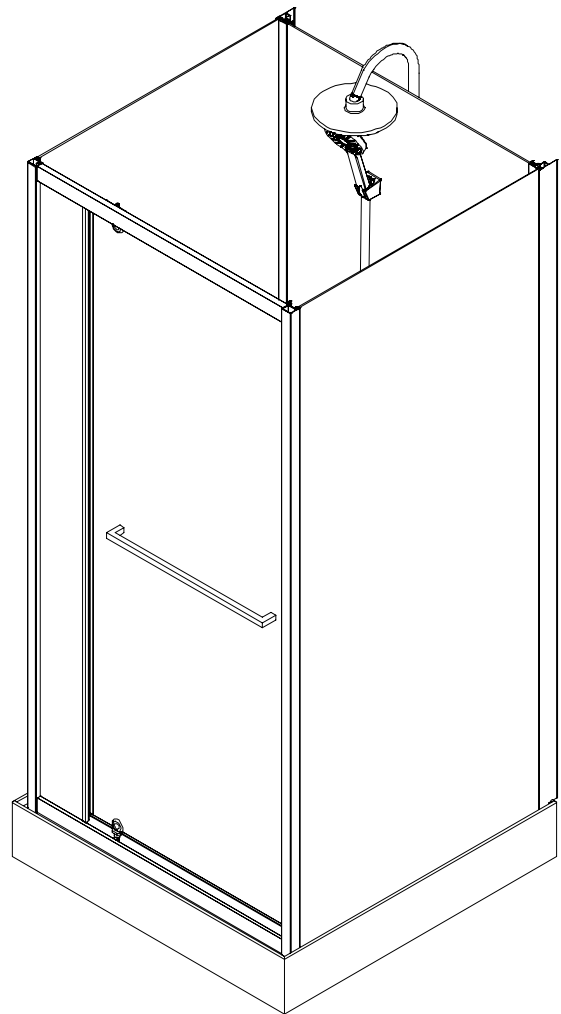
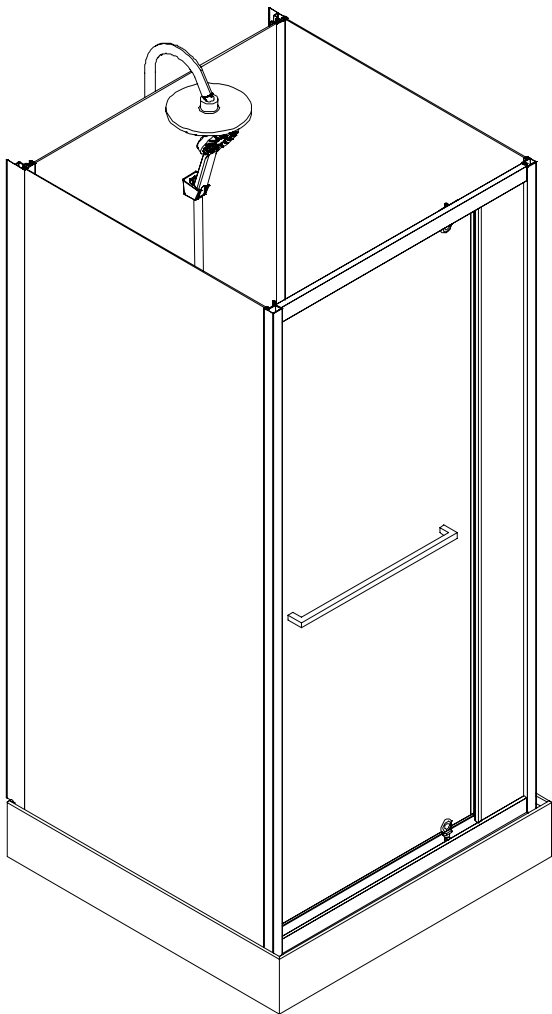
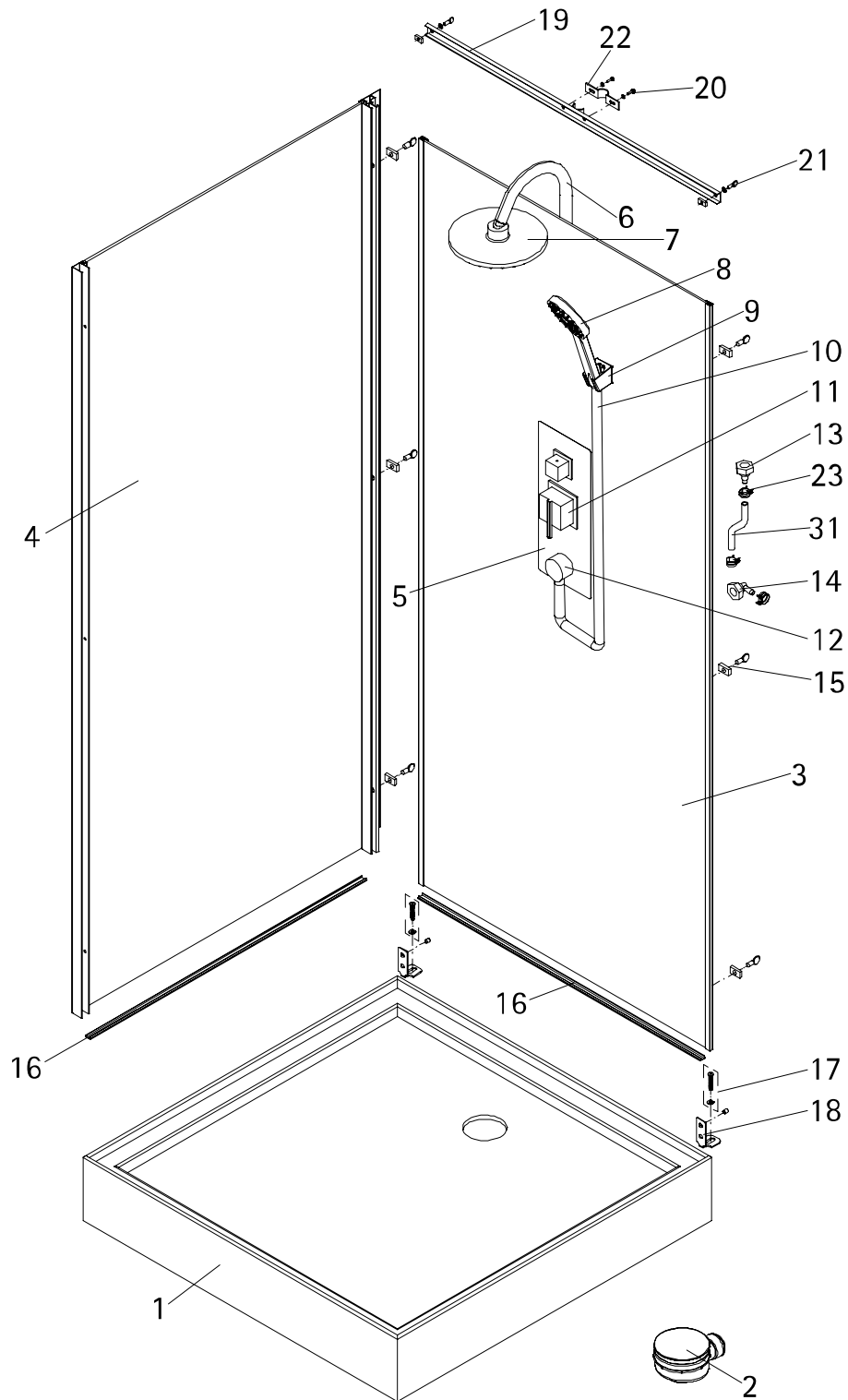
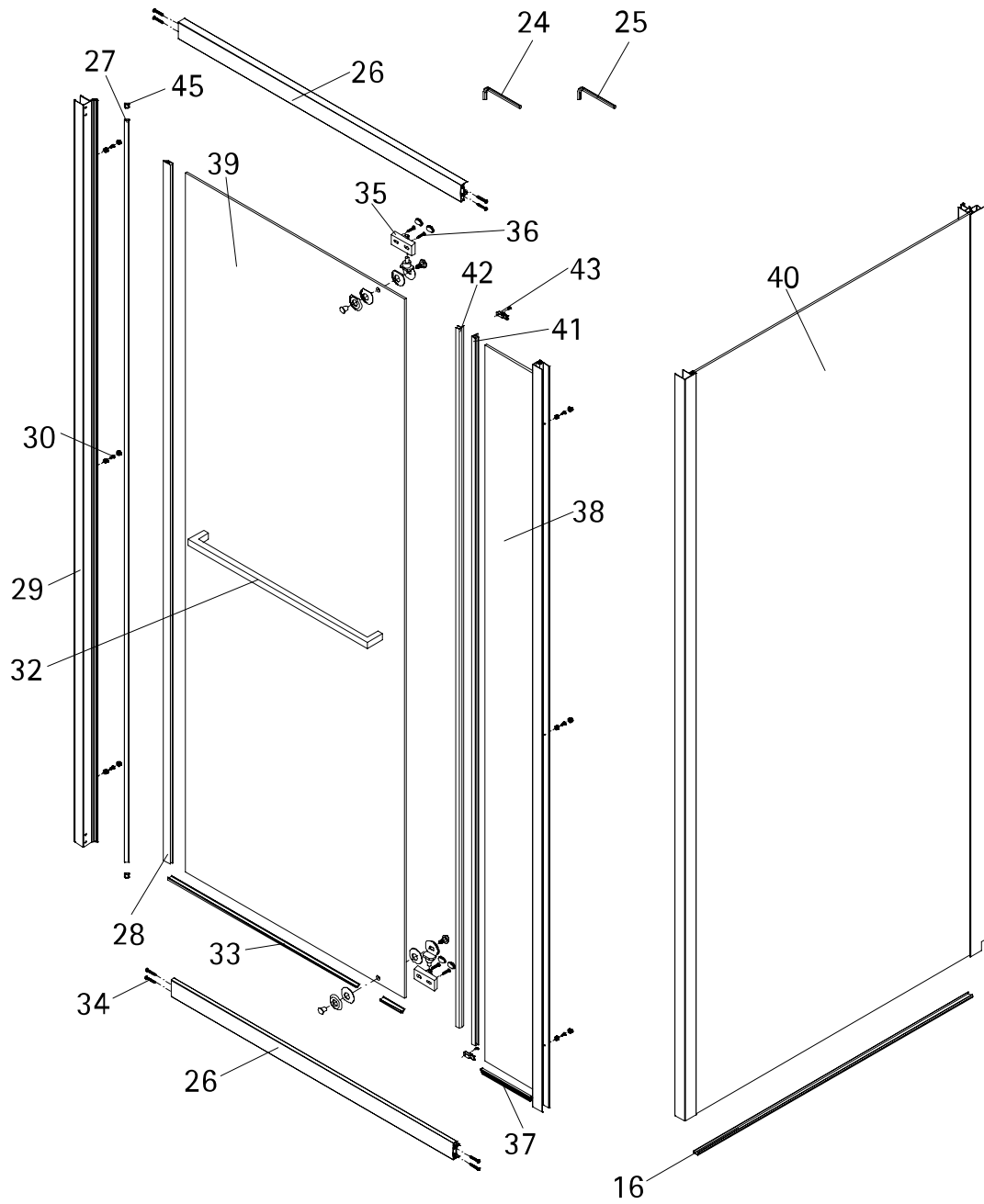


- Montageanleitung
- Assembly instructions
- Notice de montage
- Montagehandleiding
- Návod na montáž
- Instrucțiune de montaj
- Navodila za namestitev
- Installationstruktioener



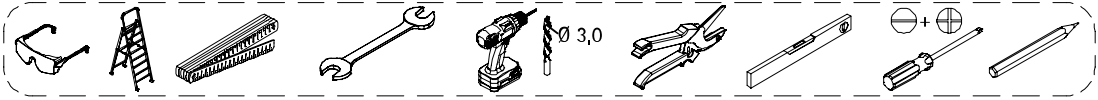
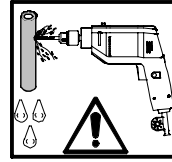
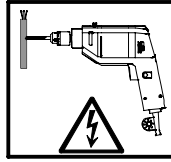
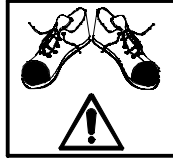
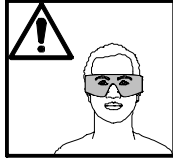
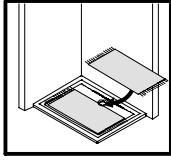
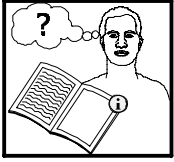


Pos.	Stück	Bezeichnung	Pos.	Stück	Bezeichnung
1	1 x	Duschwanne	13	1 x	Schlauchverschraubung
2	1 x	Abfluss	14	1 x	Drehbares Eckstück
3	1 x	Rückwand	15	6 x	Flügelschraube M6 x 12 mm + Nutenstein
4	1 x	Seitenwand links	16	2 x	Auflagedichtung
5	1 x	Blende	17	2 x	Schraube 3,9 x 16 mm + U-Scheibe
6	1 x	Brausestange	18	2 x	Befestigungswinkel + Madenschraube M6x8 mm
7	1 x	Kopfbrause	19	2 x	Kopfbrausenbefestigung groß
8	1 x	Handbrause	20	4 x	Schraube M5 x 20 mm + U-Scheibe
9	1 x	Handbrausenbefestigung	21	4 x	Flügelschraube M6 x 16 mm + Nutenstein + U-Scheibe
10	1 x	Duschschlauch	22	2 x	Kopfbrausenbefestigung klein
11	1 x	Amatur	23	4 x	Schlauchschelle
12	1 x	Anschluss Duschschlauch	31	2 x	Verbindungsschlauch

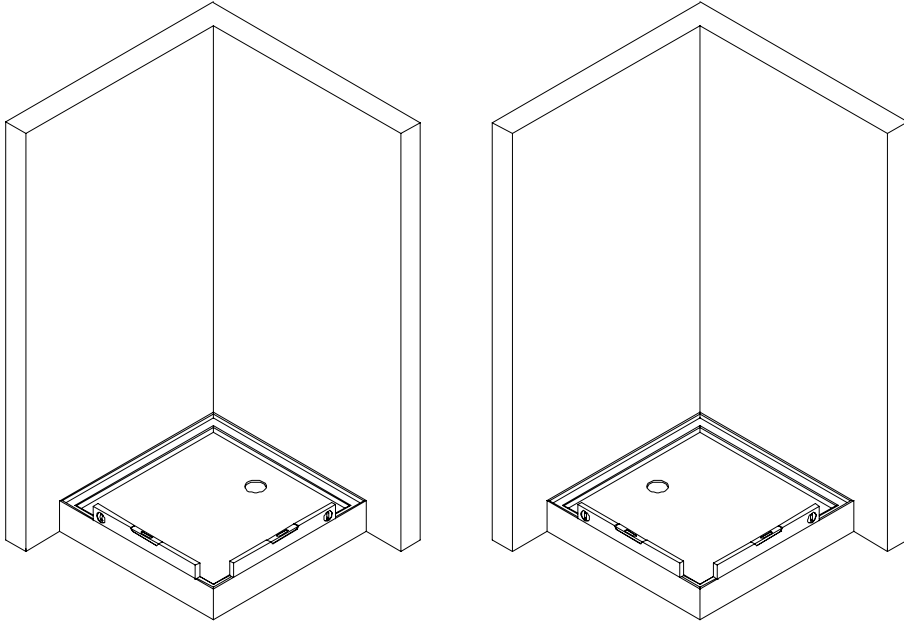


Pos.	Stück	Bezeichnung
16	1 x	Auflagedichtung
24	1 x	Innensechskantschlüssel SW 3
25	1 x	Innensechskantschlüssel SW 4
26	2 x	Rahmenprofil
27	1 x	Magnetprofil (vormontiert)
28	1 x	Magnetprofil
29	1 x	Rahmenprofil
30	6 x	Schraube 3.9 x 10 mm + Glasschutz + Abdeckkappe
32	1 x	Türgriff Komplett
33	1 x	Spoiler
34	8 x	Schraube 3.9 x 25 mm

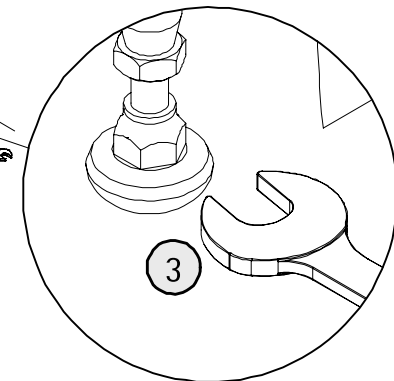
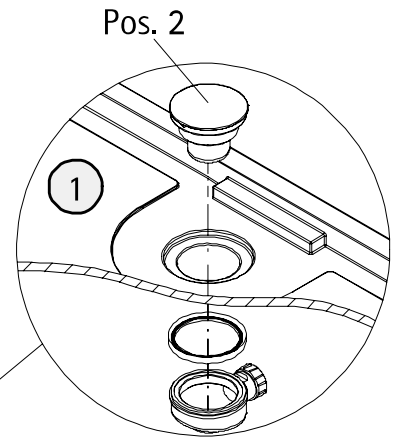
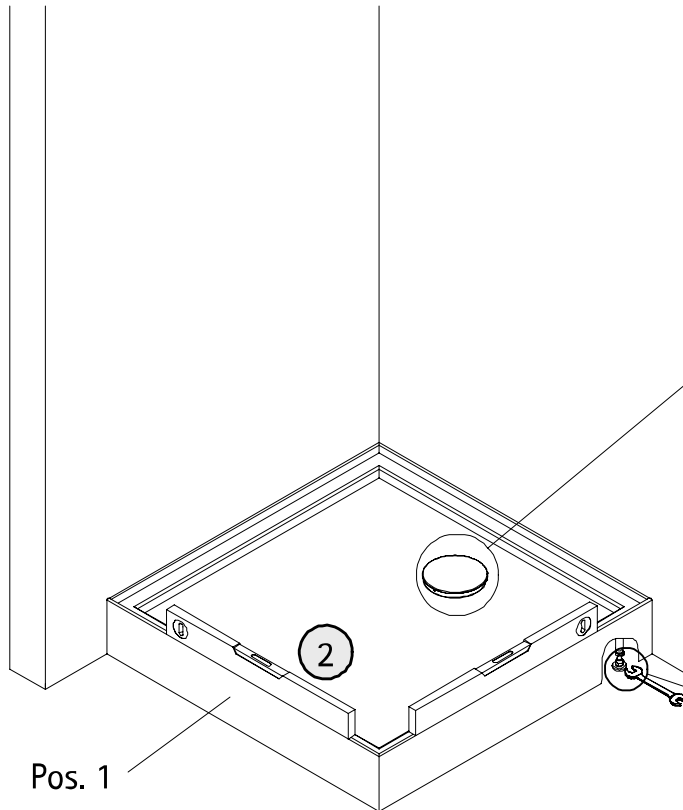
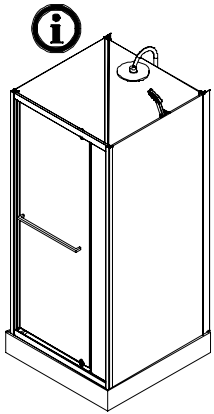
Pos.	Stück	Bezeichnung
35	2 x	Drehlager Komplett
36	4 x	Schraubbefestigung Drehlager 3.9 x 16 mm
37	1 x	Dichtlippe
38	1 x	Türseitenscheibe
39	1 x	Tür
40	1 x	Seitenwand mit Profil
41	1 x	Vertikaldichtung
42	1 x	Vertikaldichtung
43	2 x	Befestigung Türseitenscheibe + Schraube 3.9 x 12 mm
45	2 x	Magnetstopfen

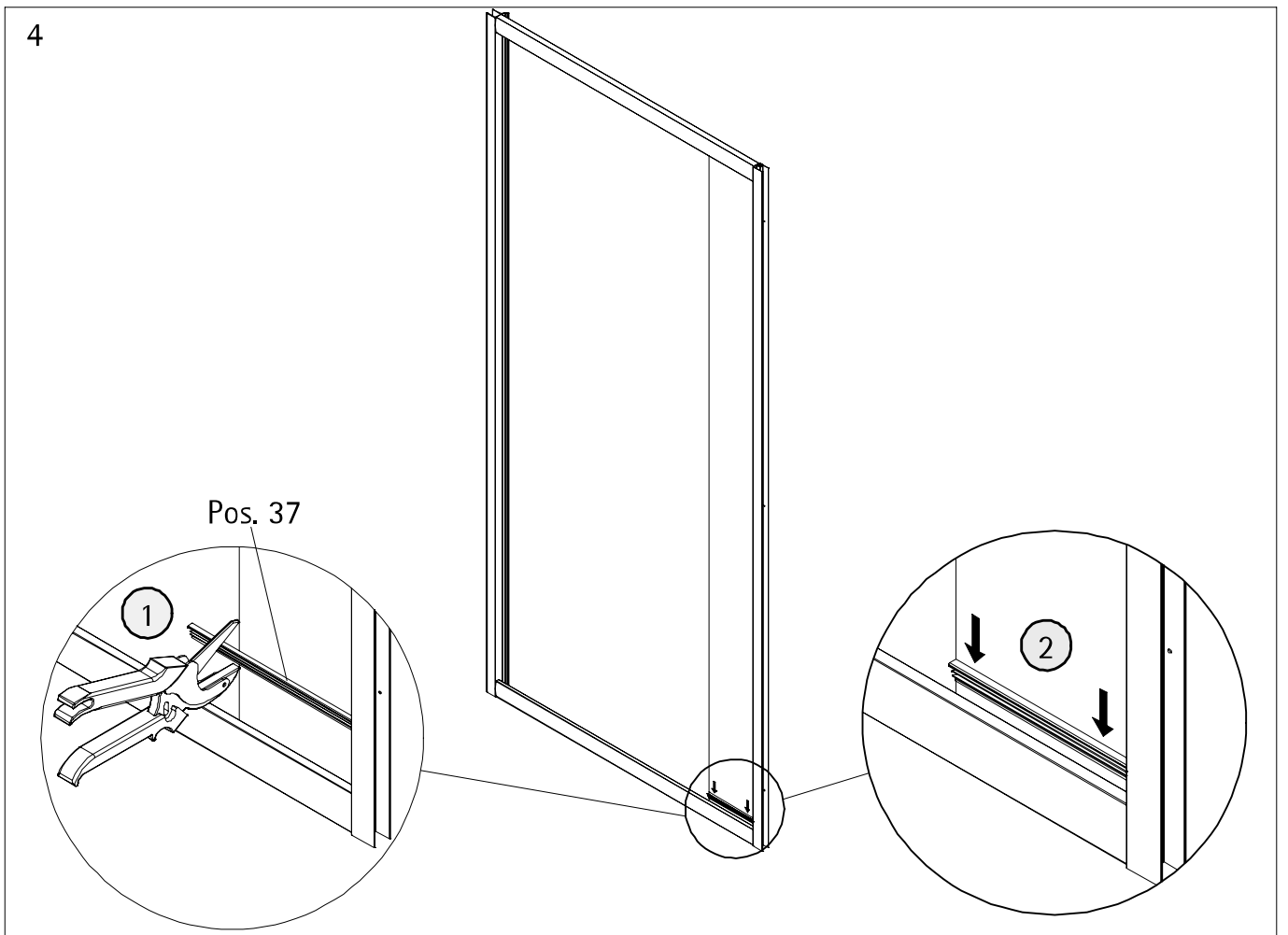
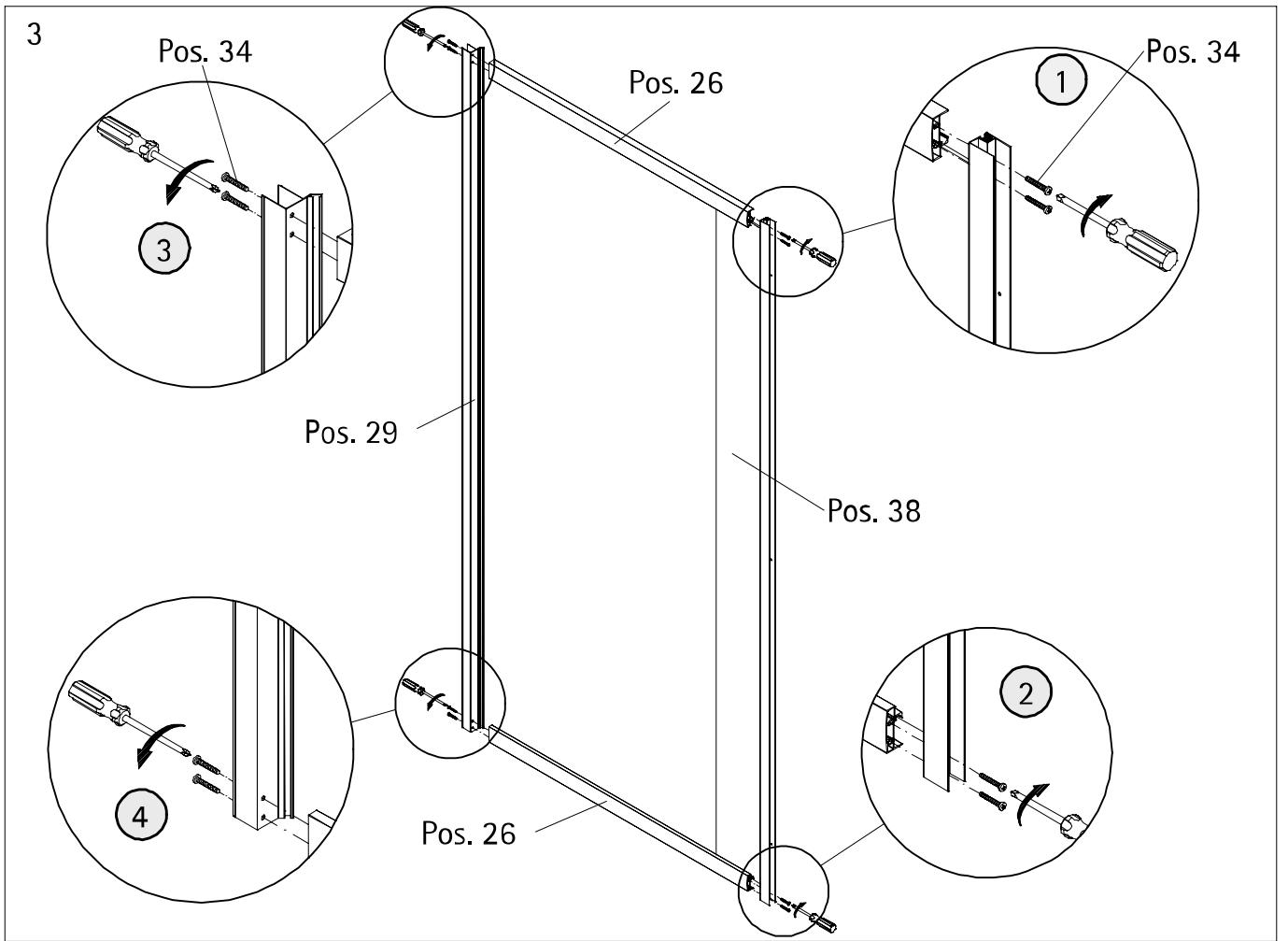


1

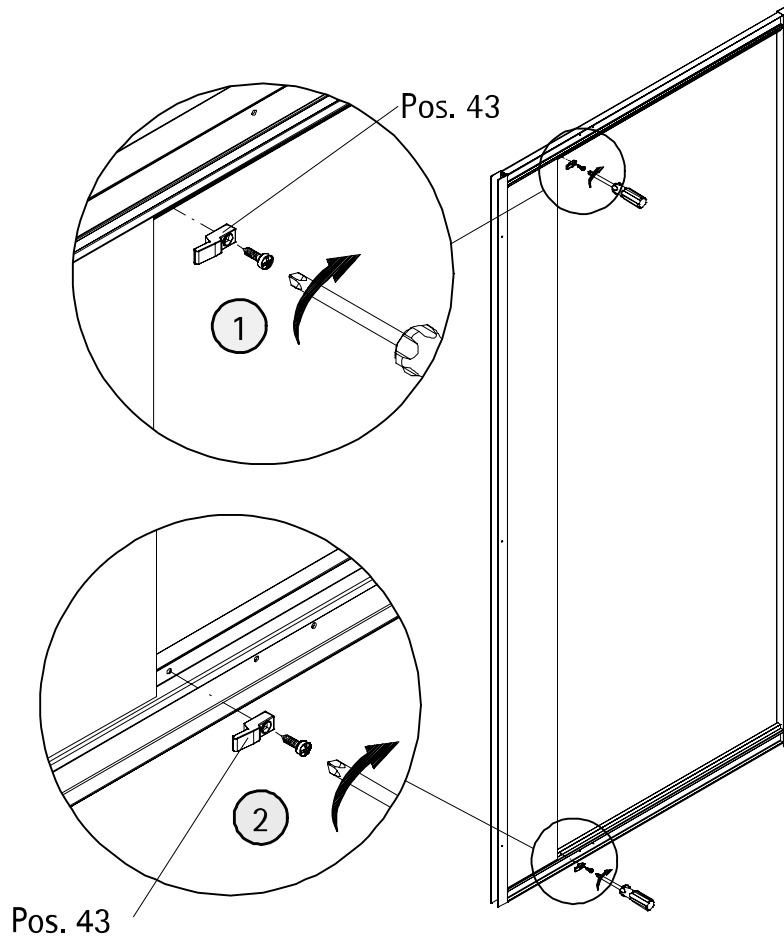


2

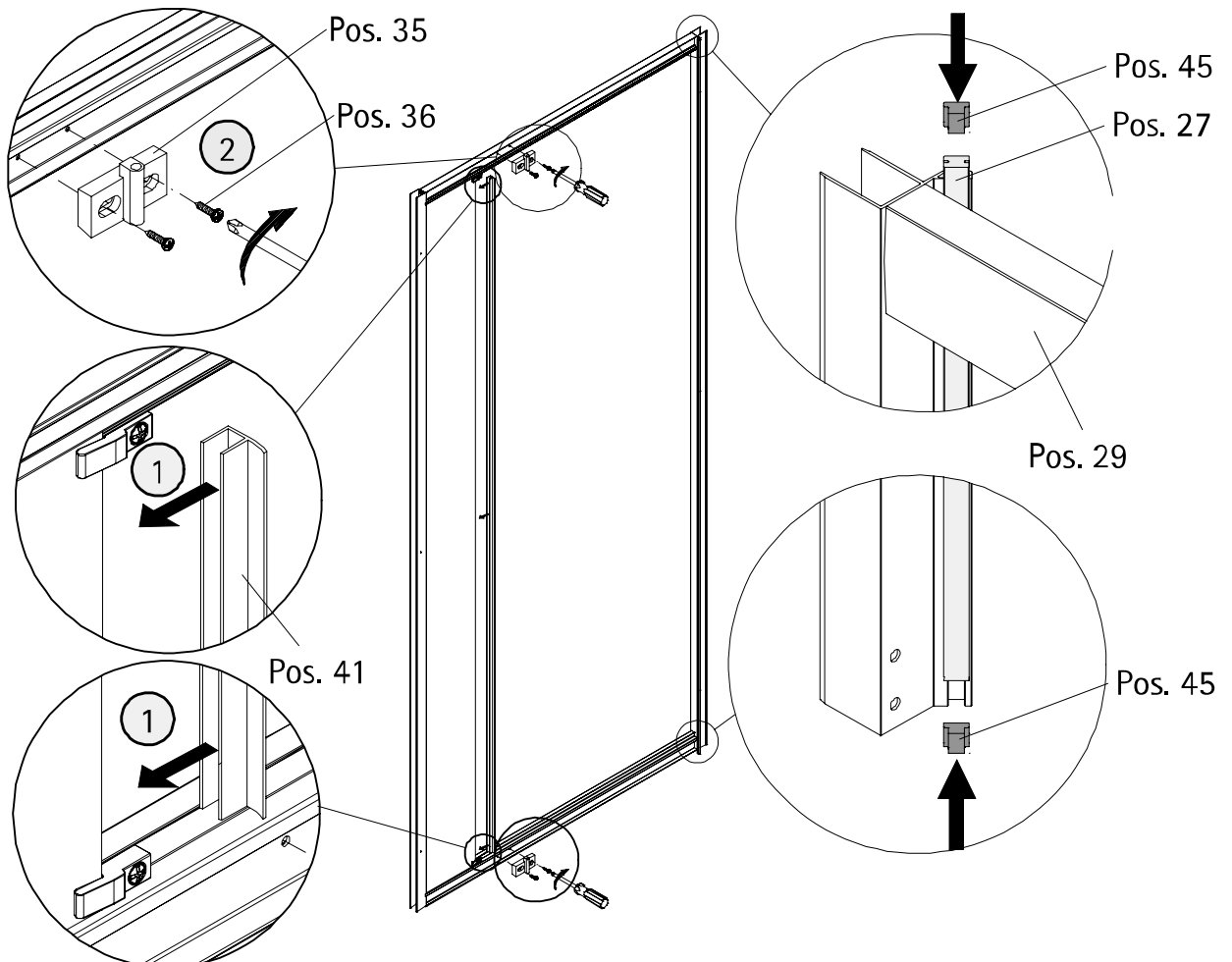




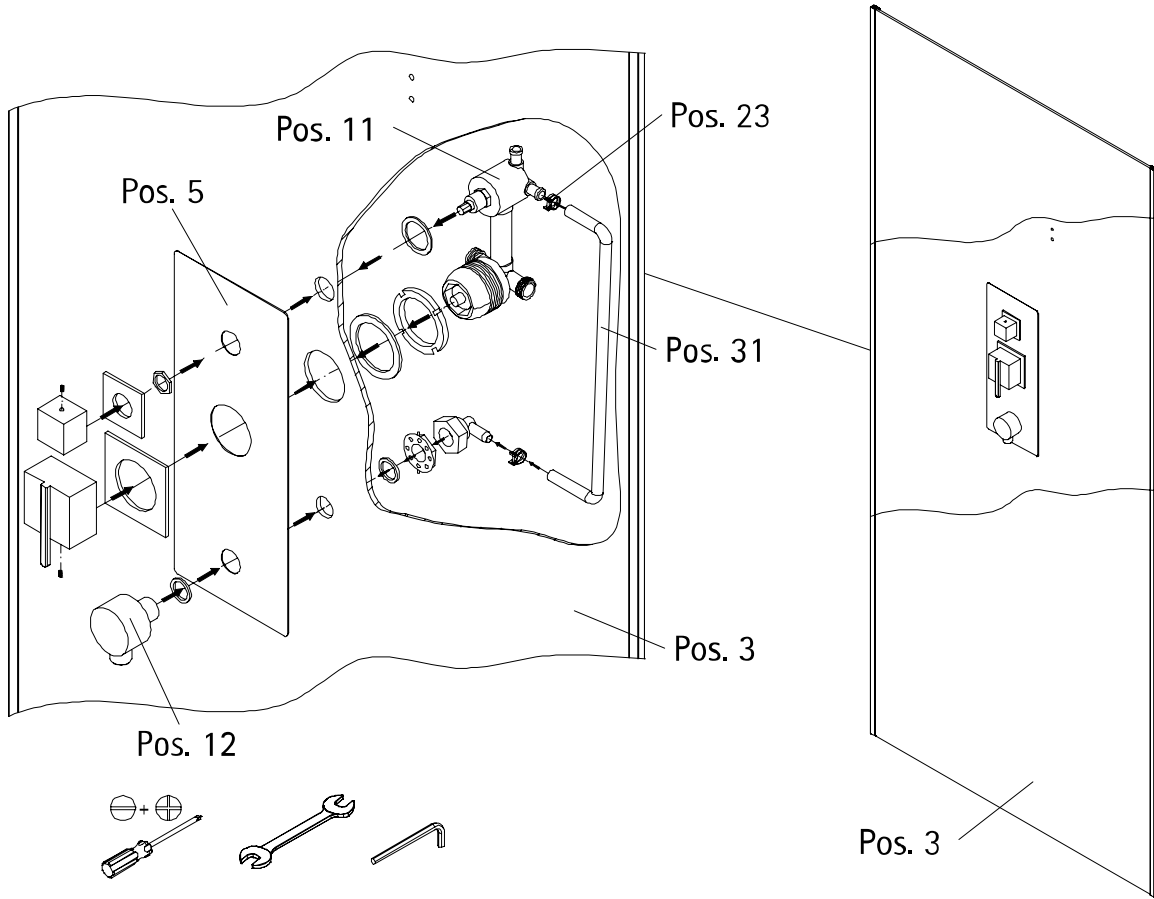
5



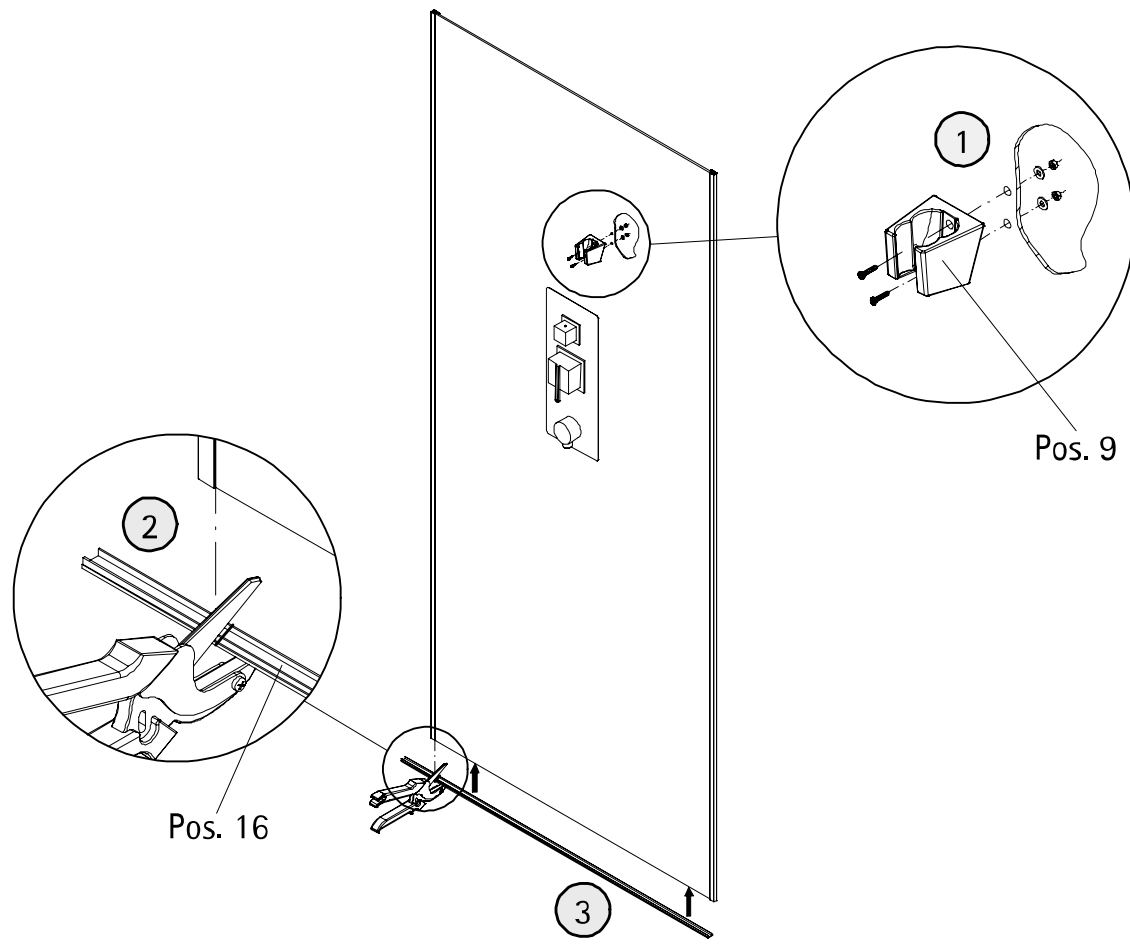
6



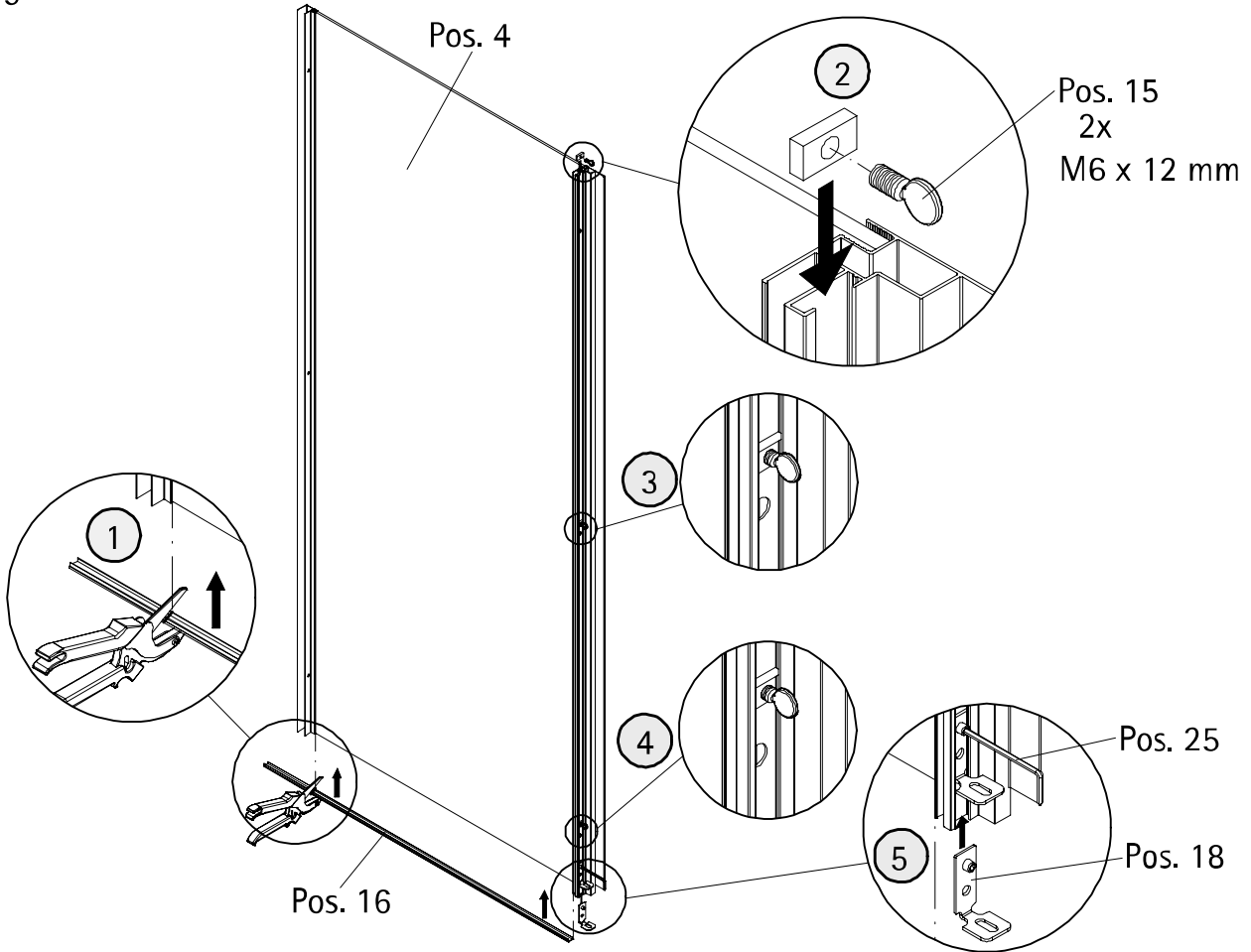
7



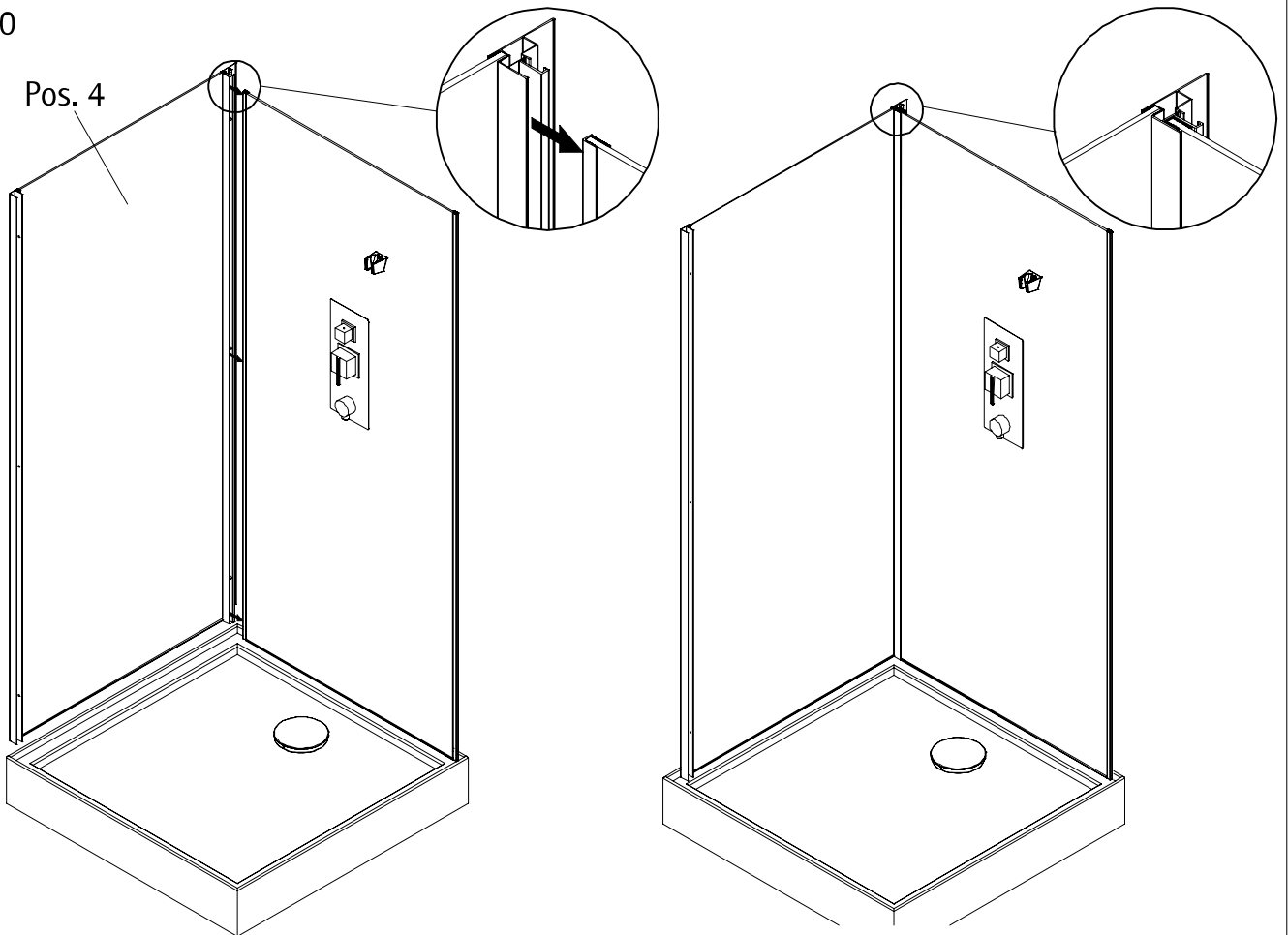
8



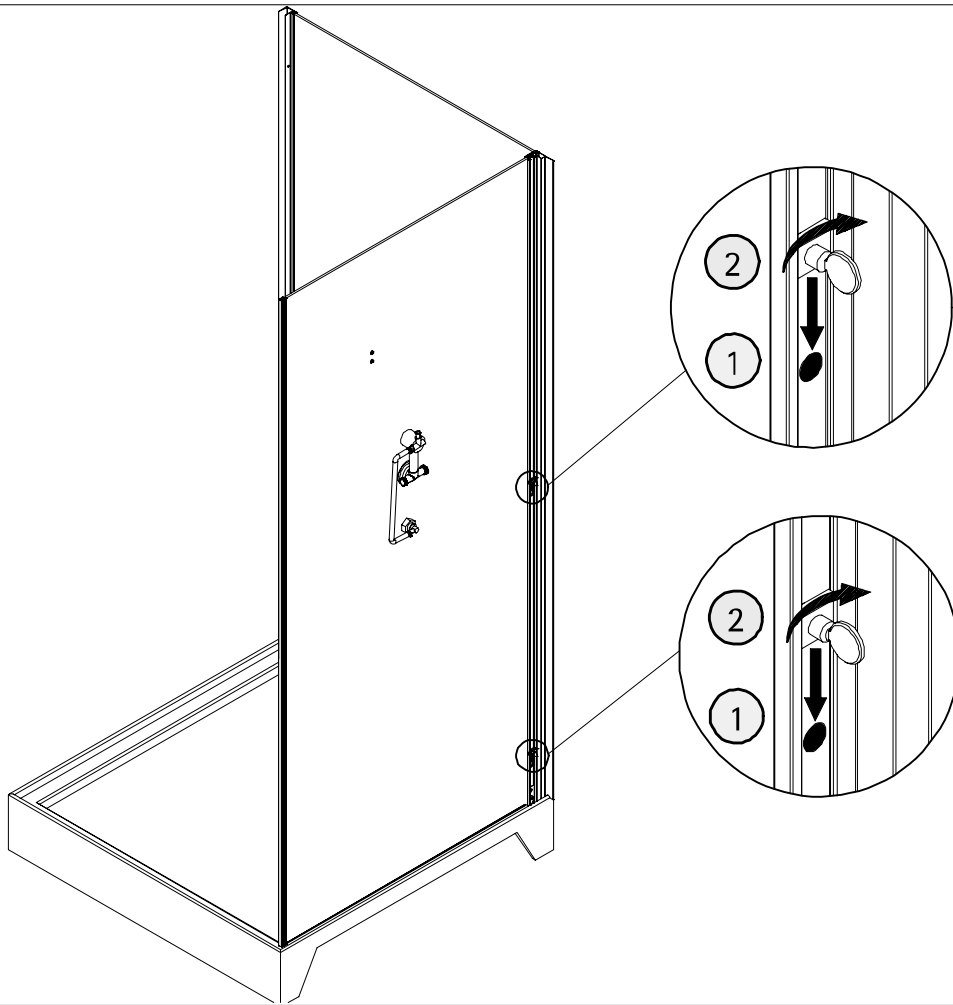
9



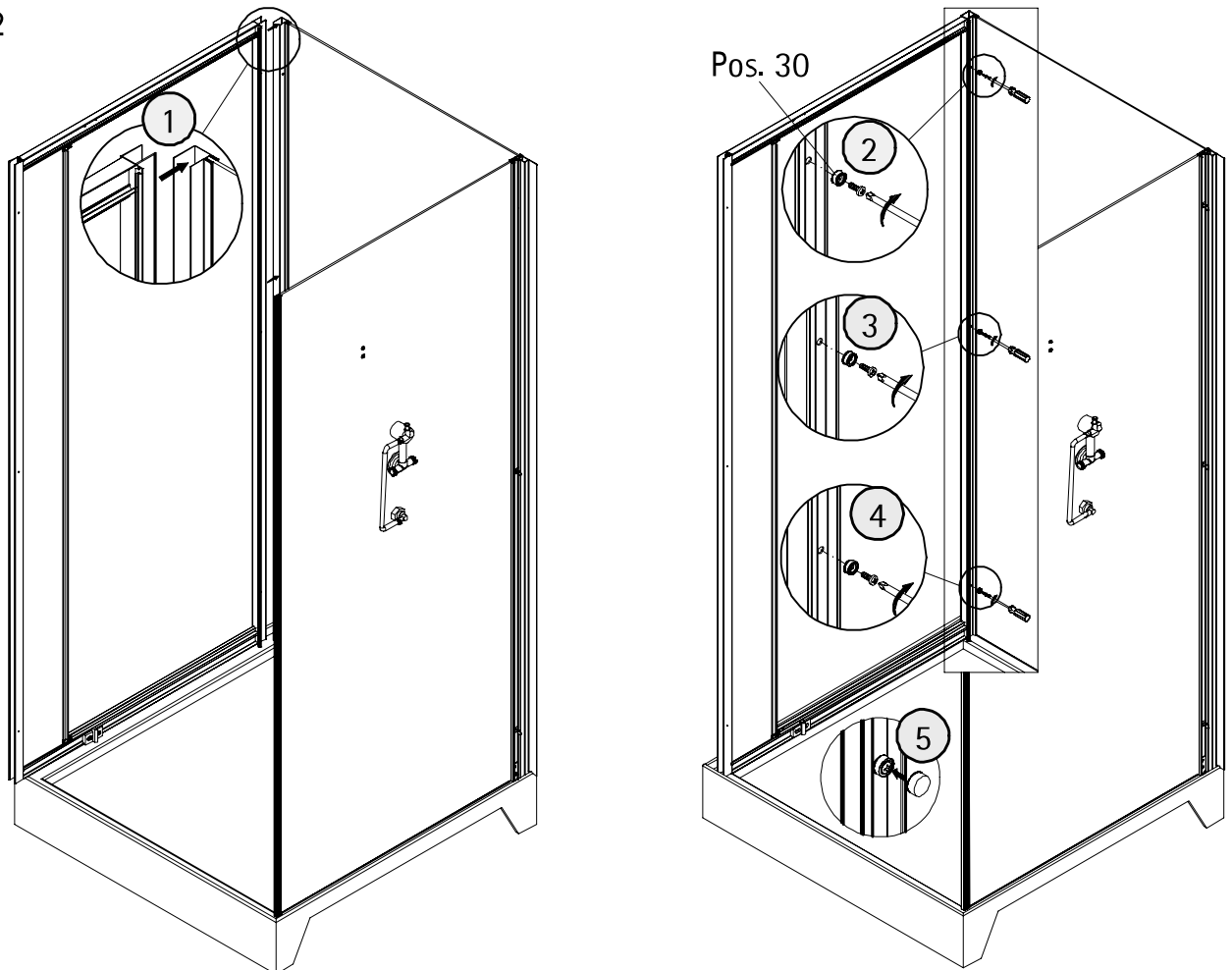
10



11



12



13

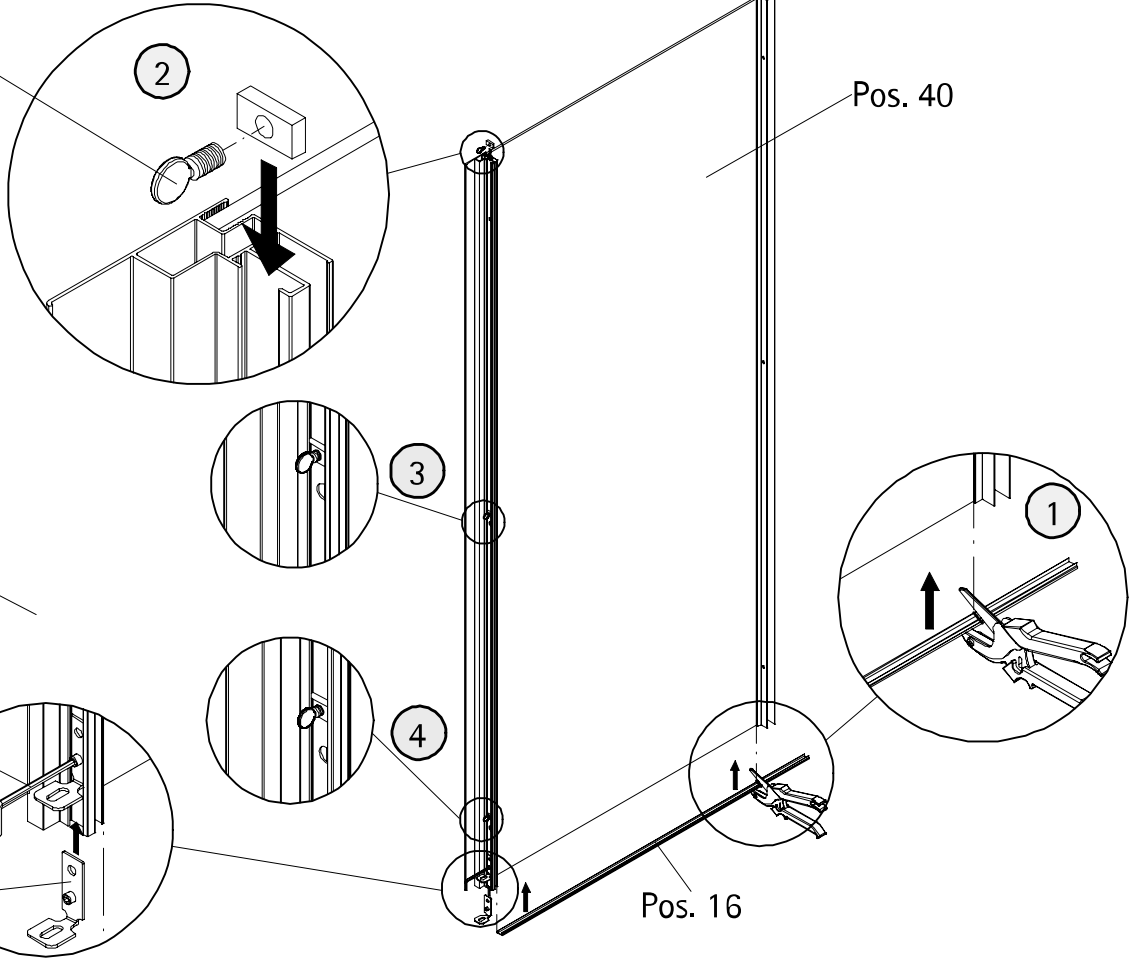
Pos. 15
2x
M6x12 mm

Pos. 25

Pos. 18

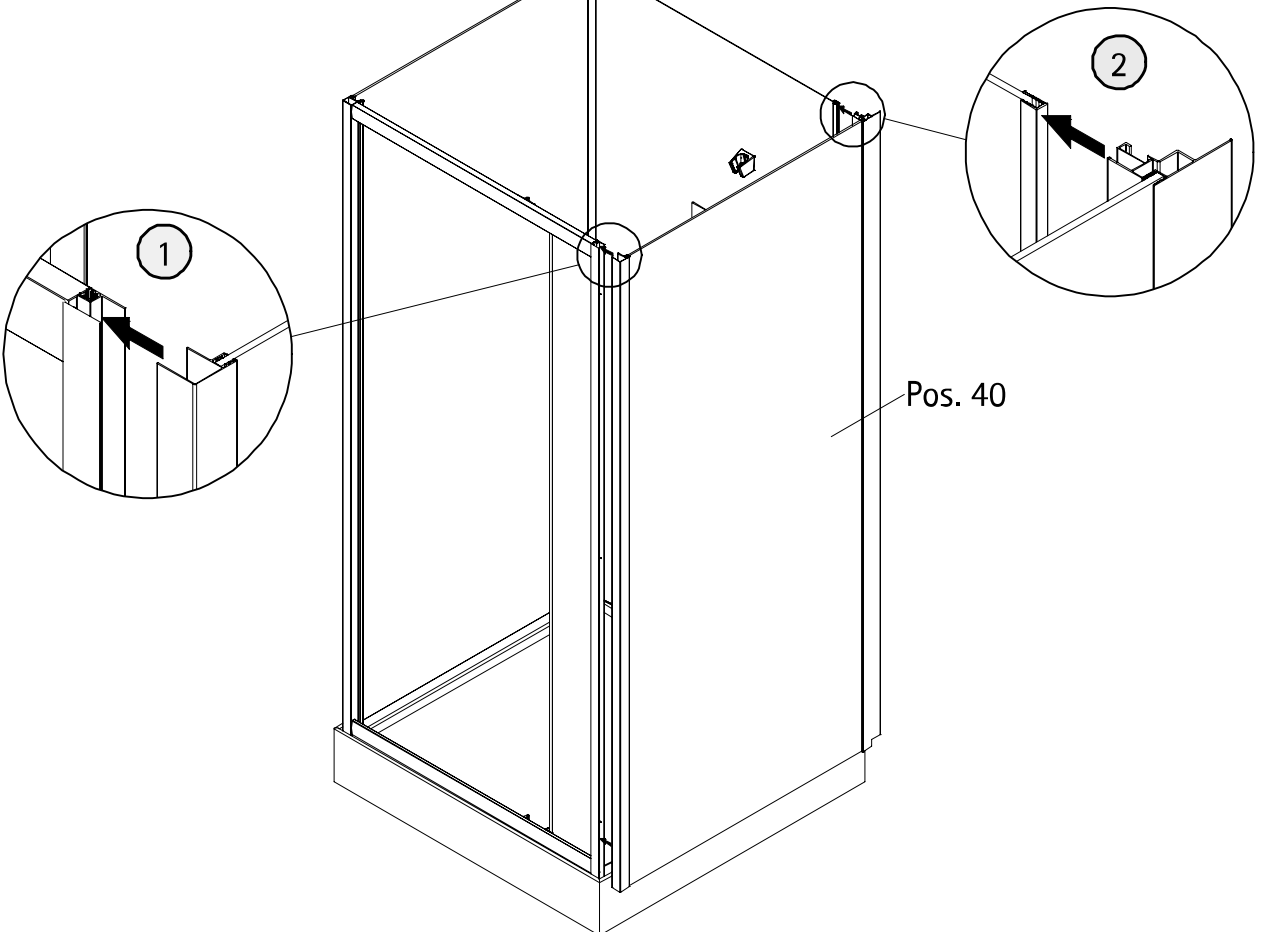
Pos. 40

Pos. 16

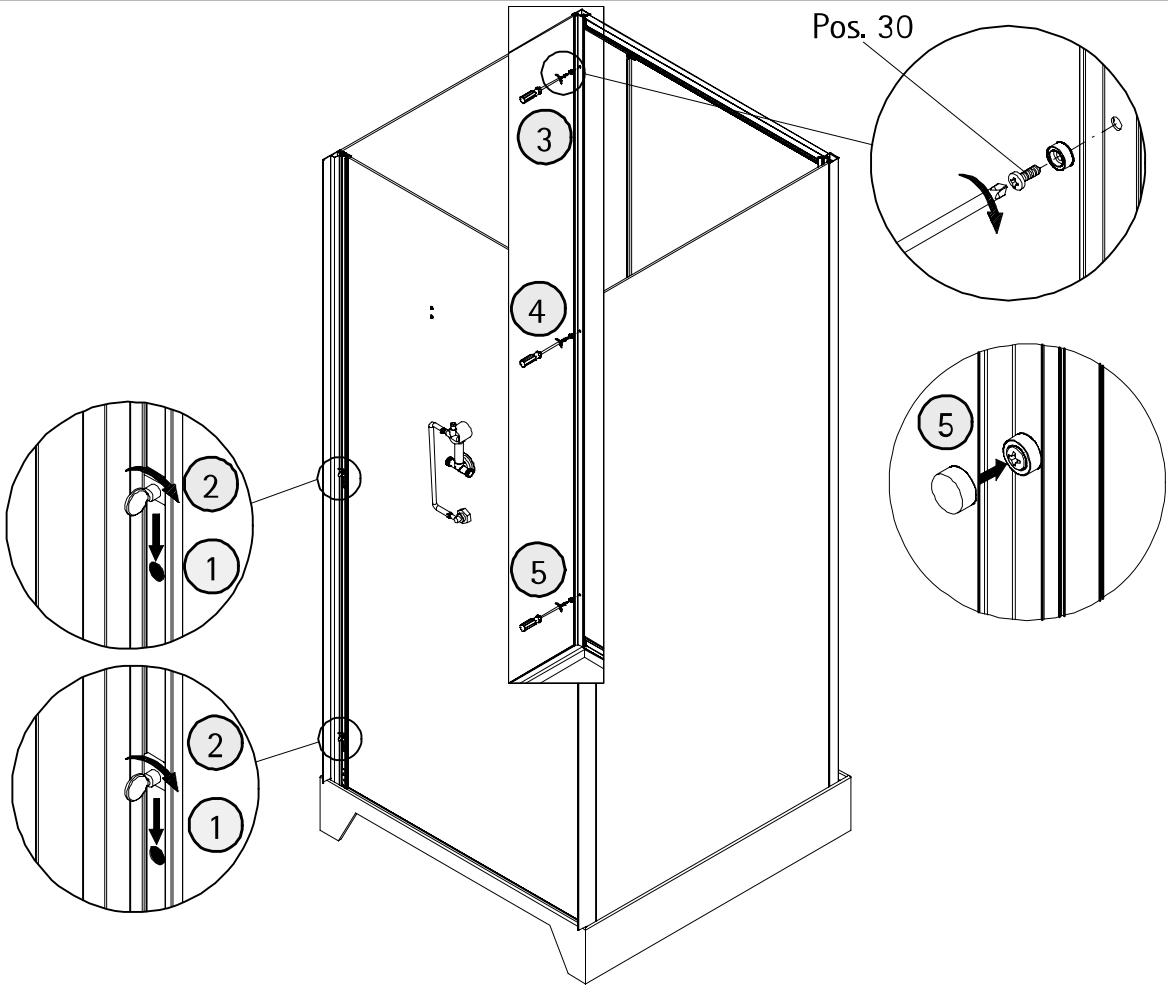


14

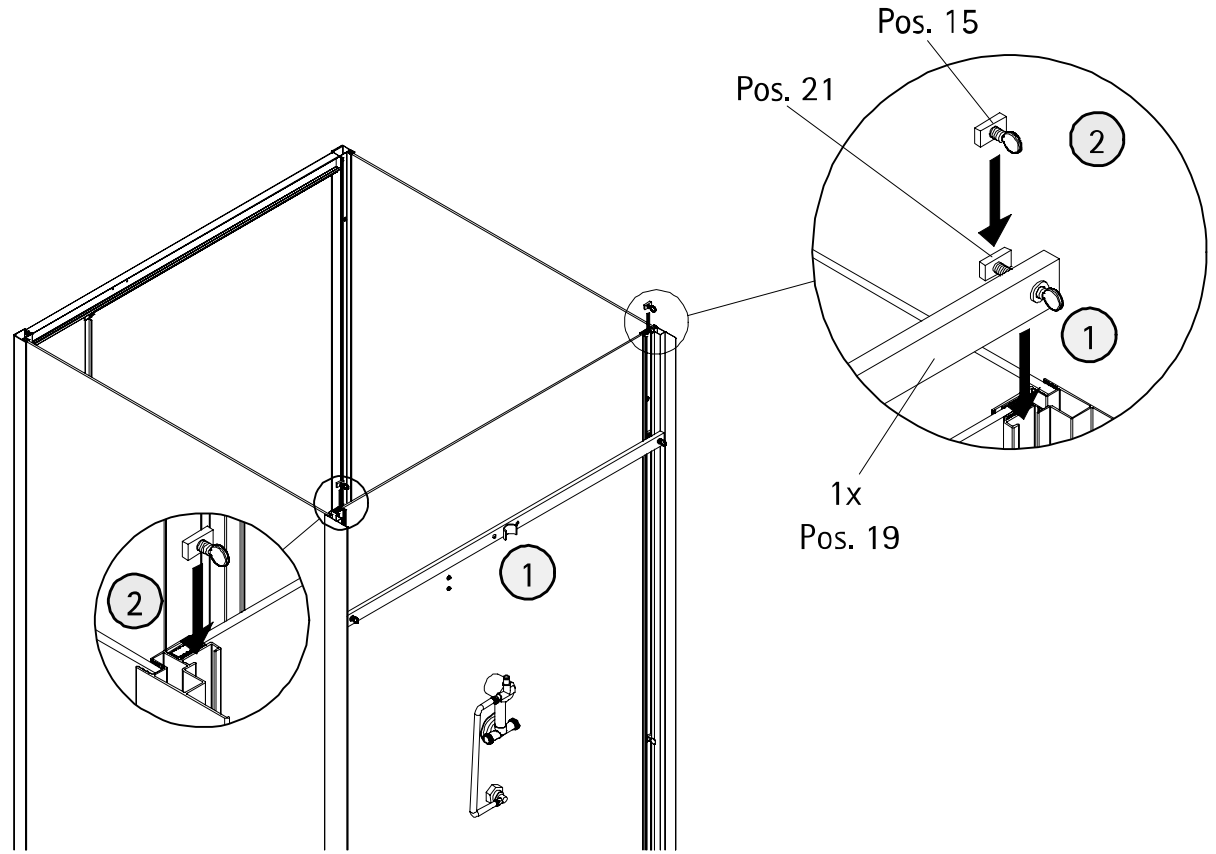
Pos. 40



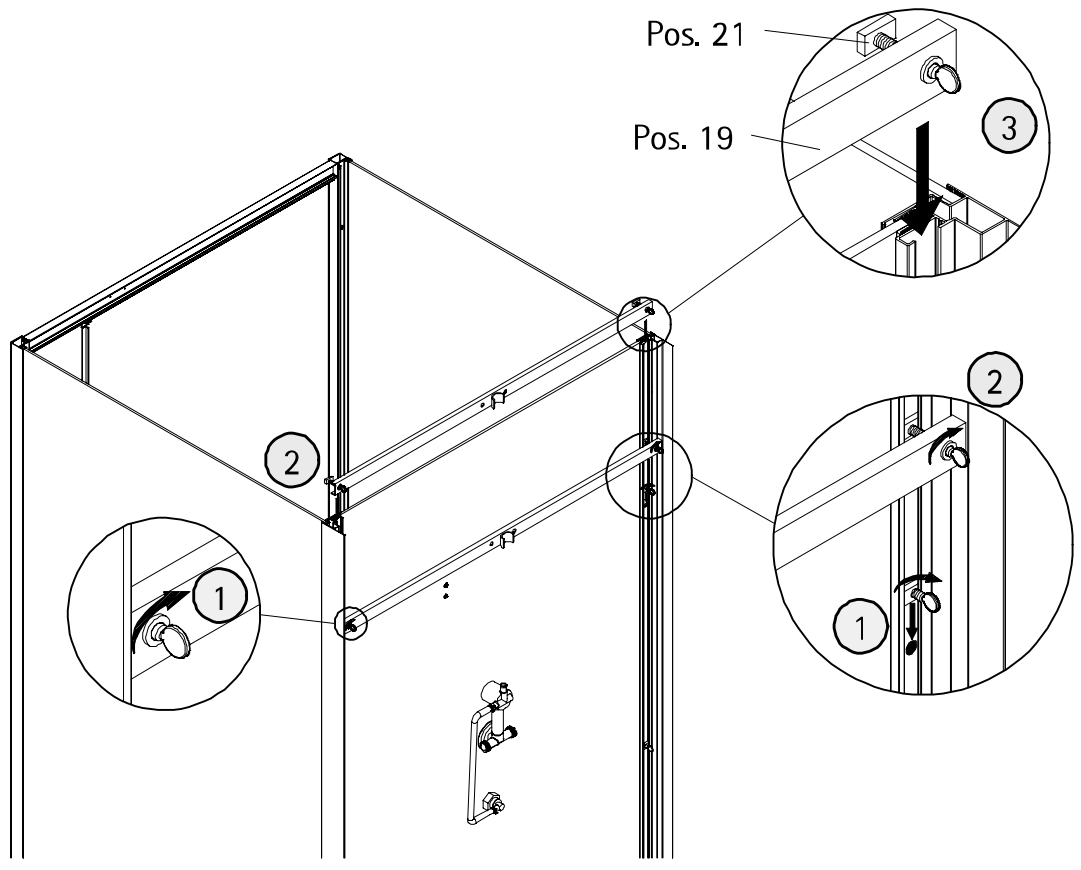
15



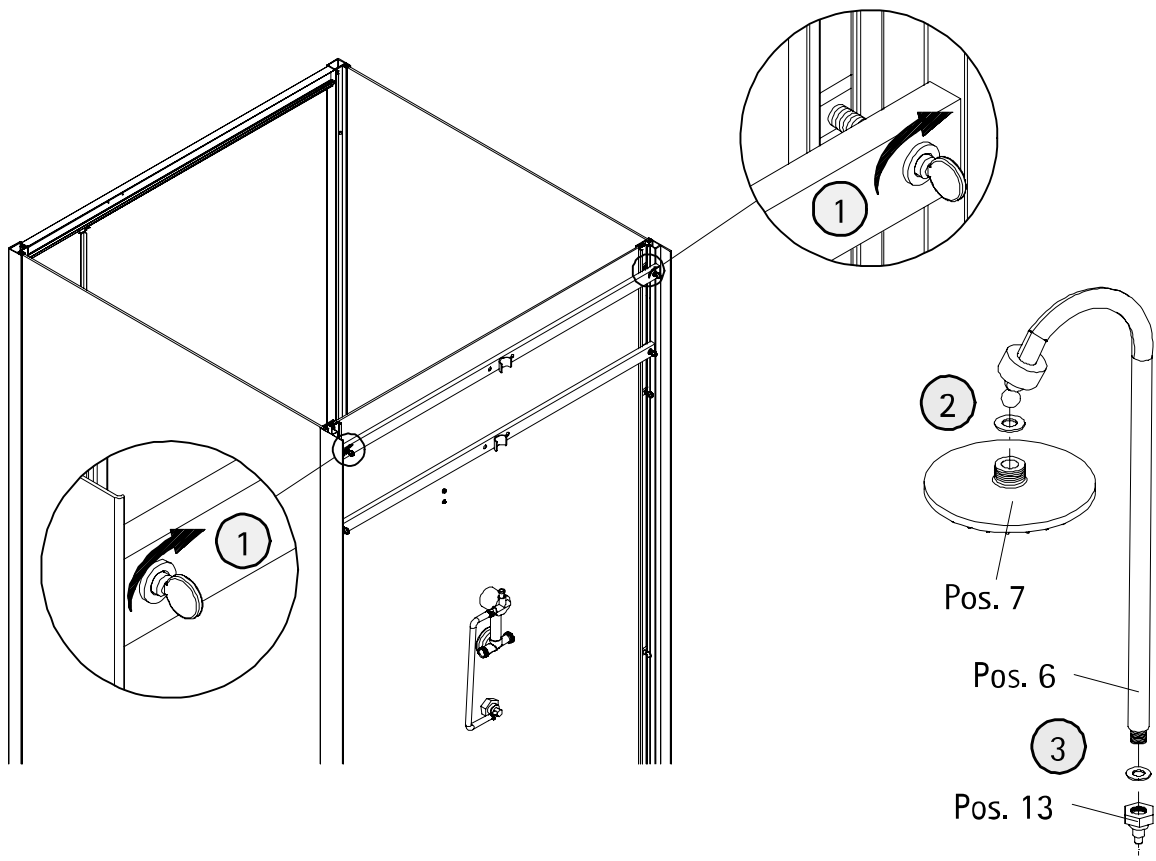
16



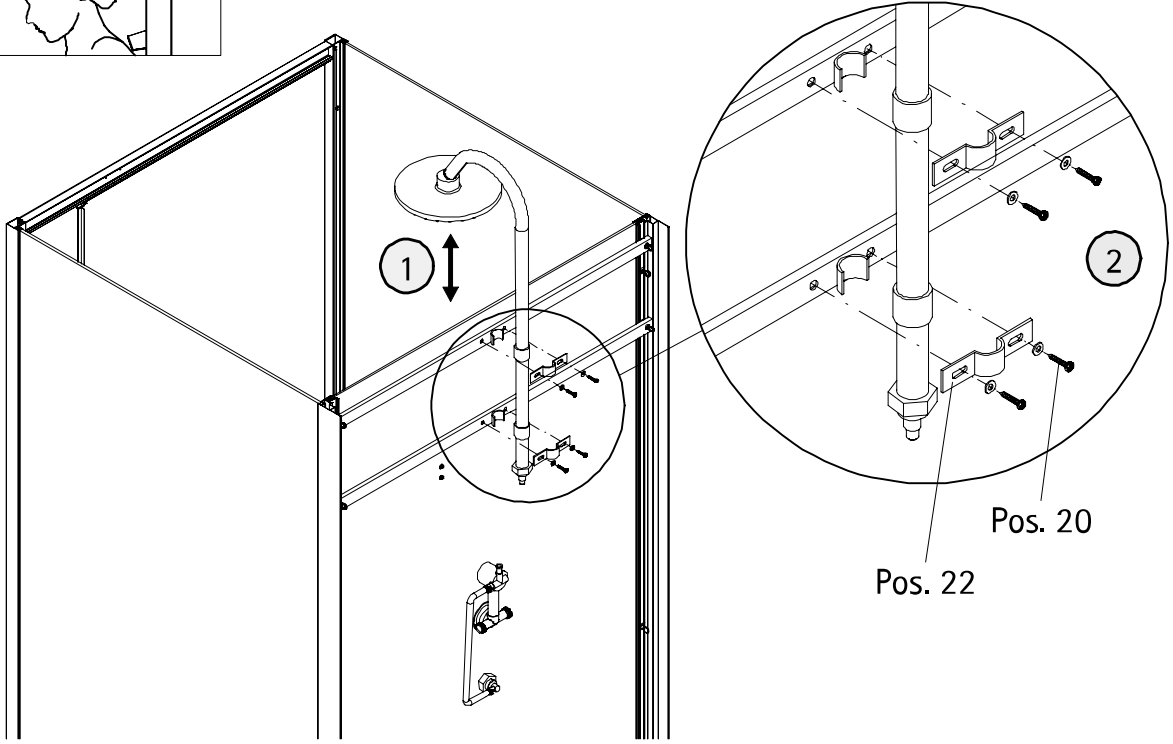
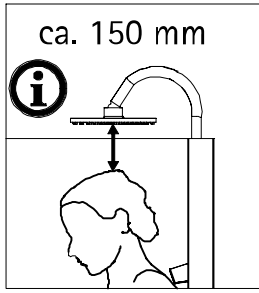
17



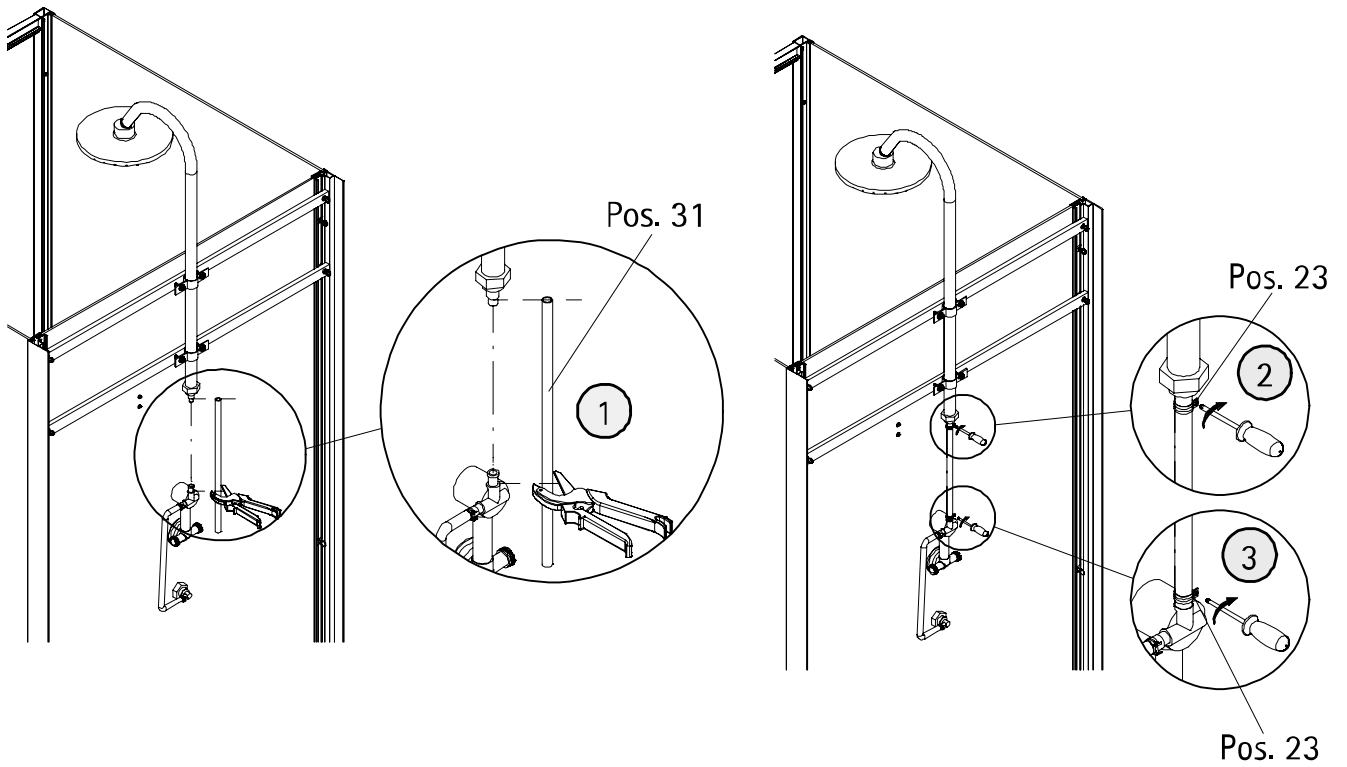
18



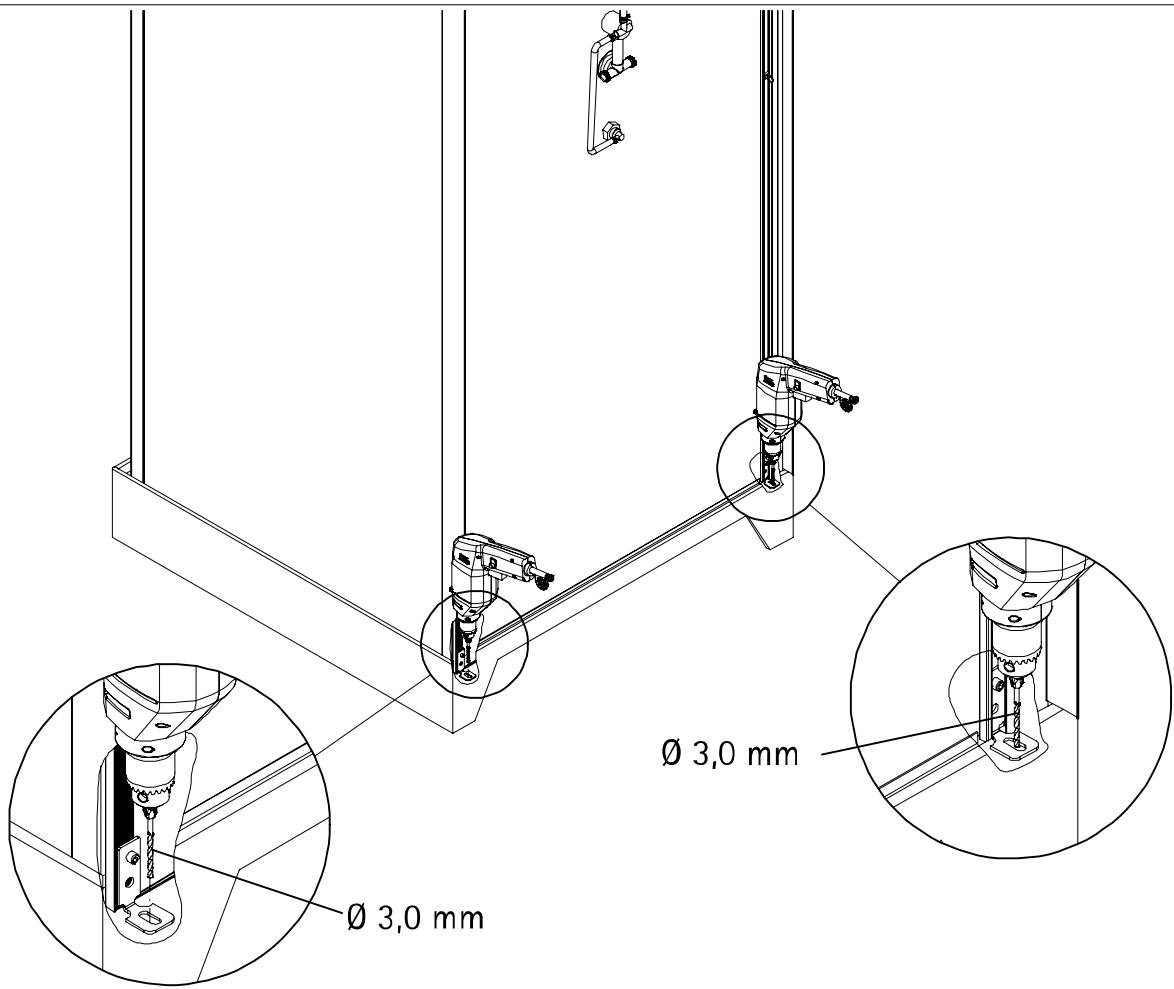
19



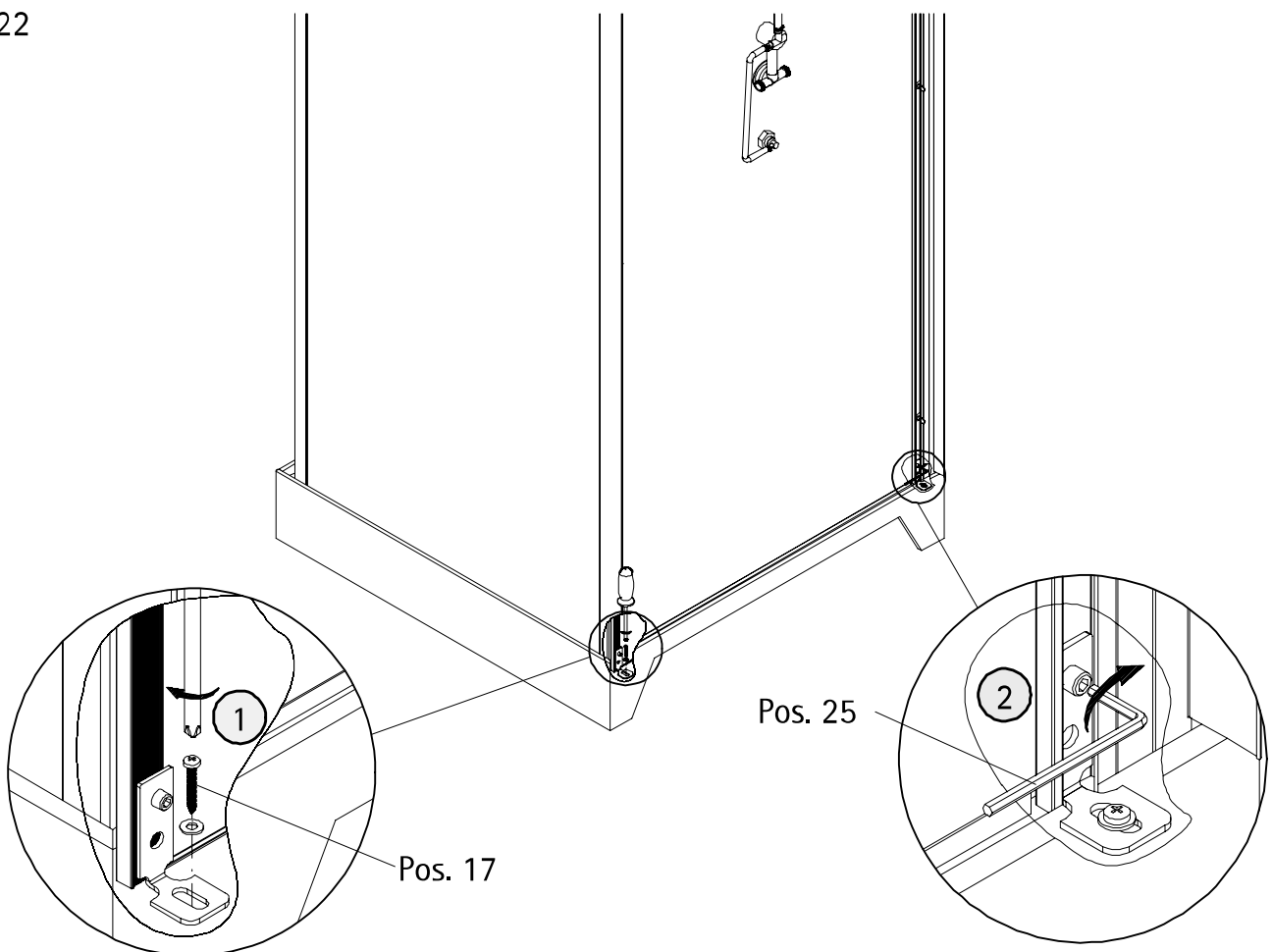
20



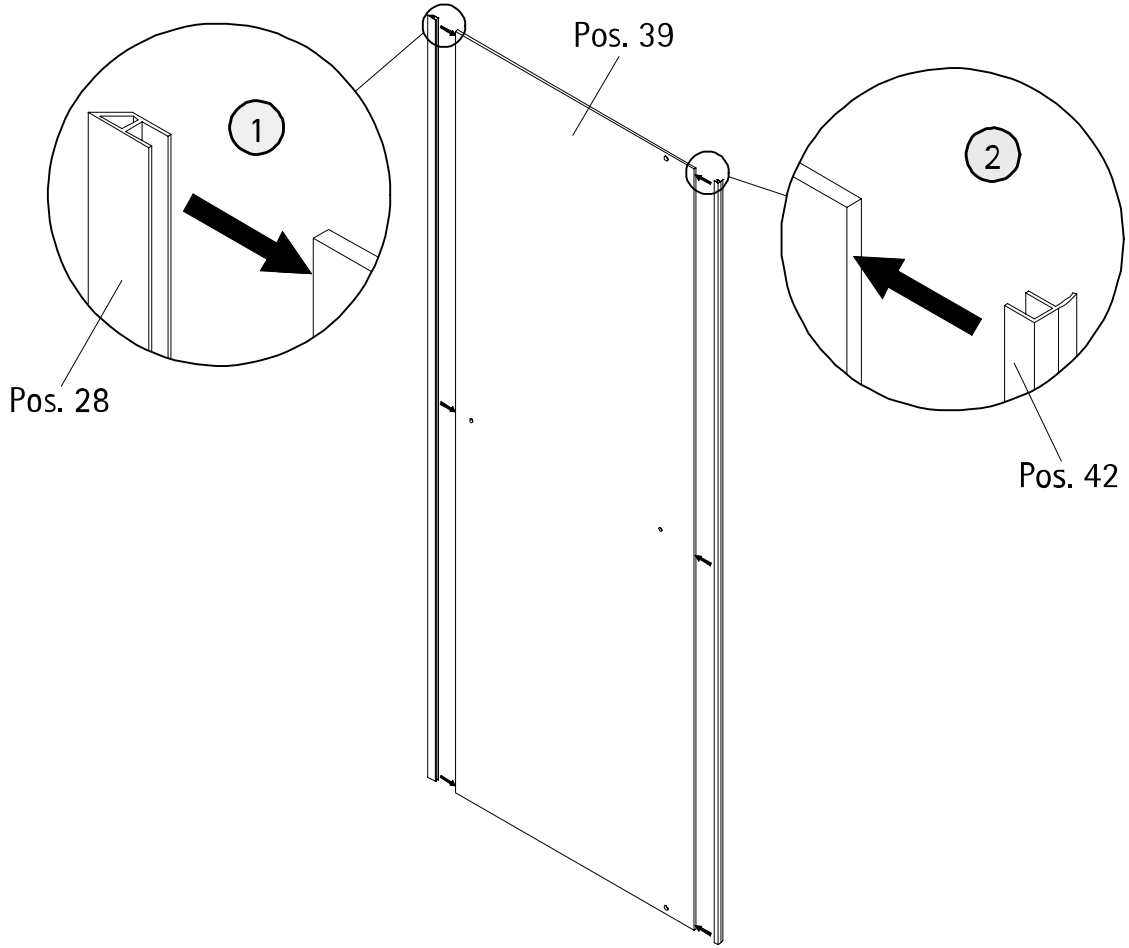
21



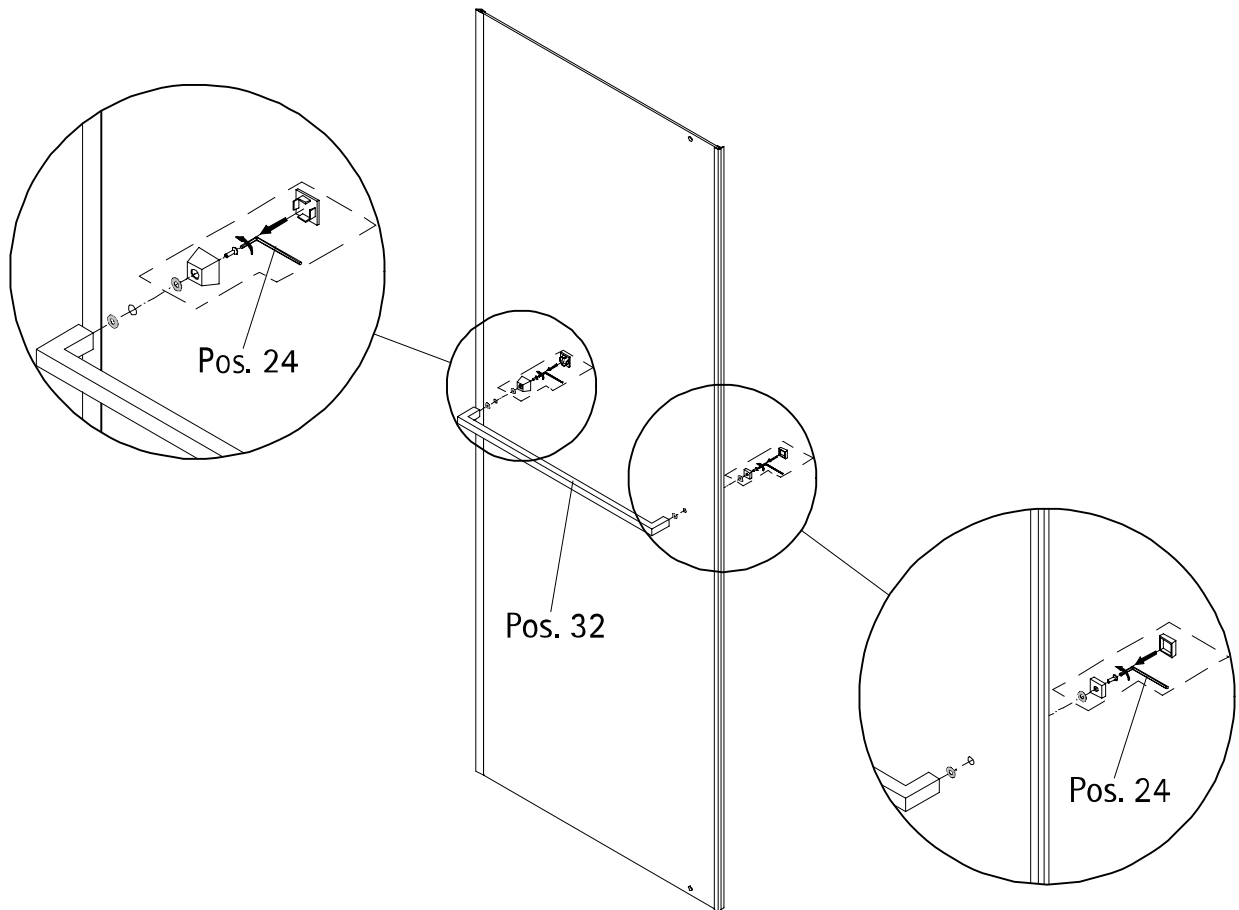
22



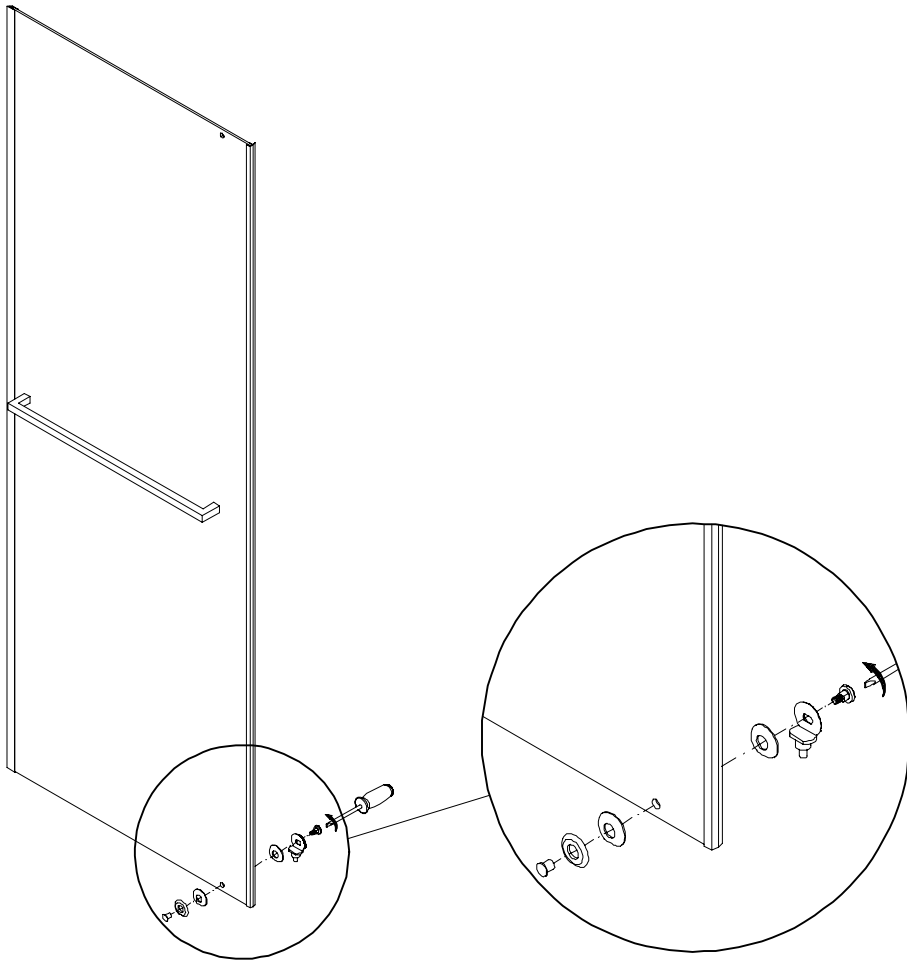
23



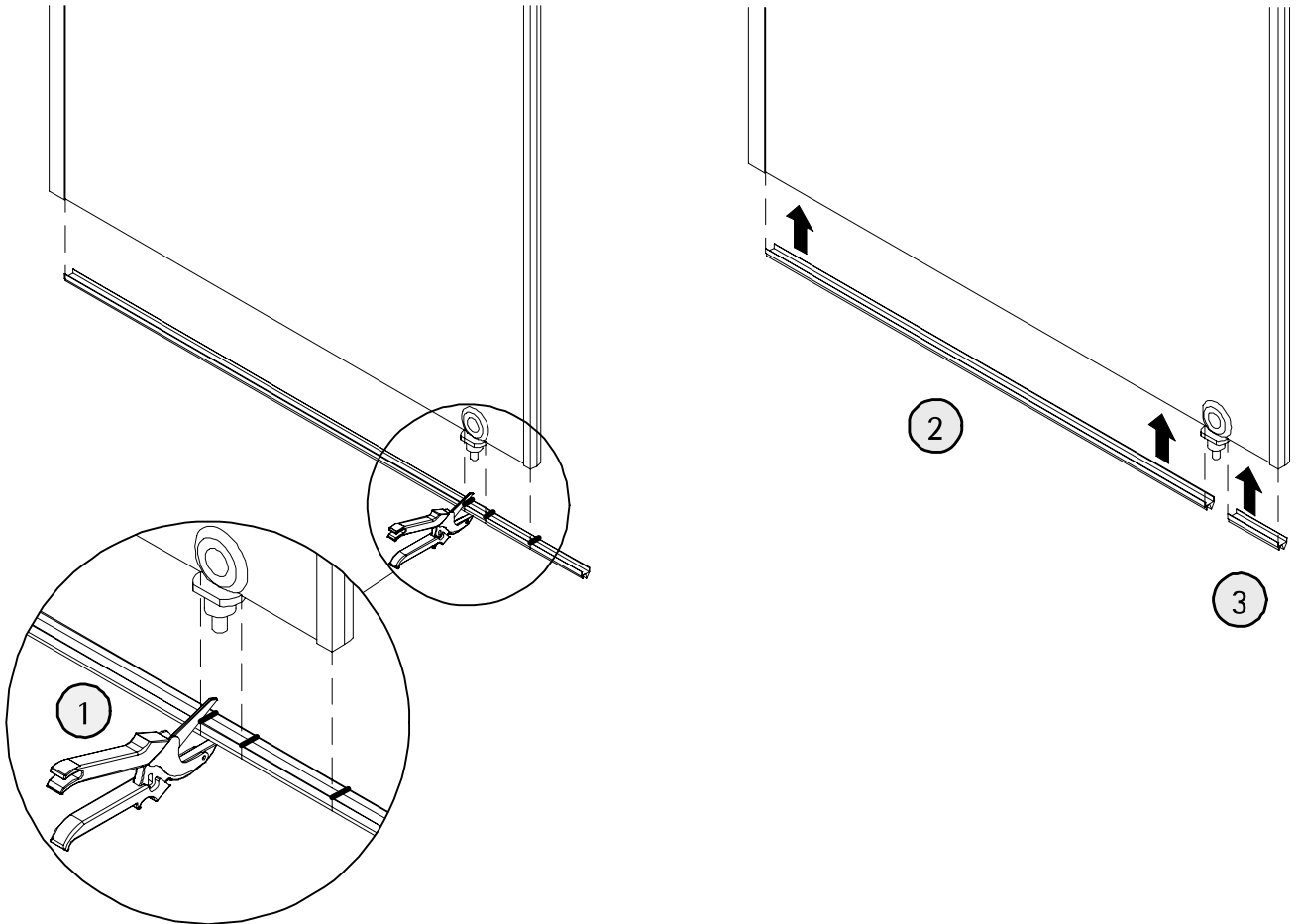
24



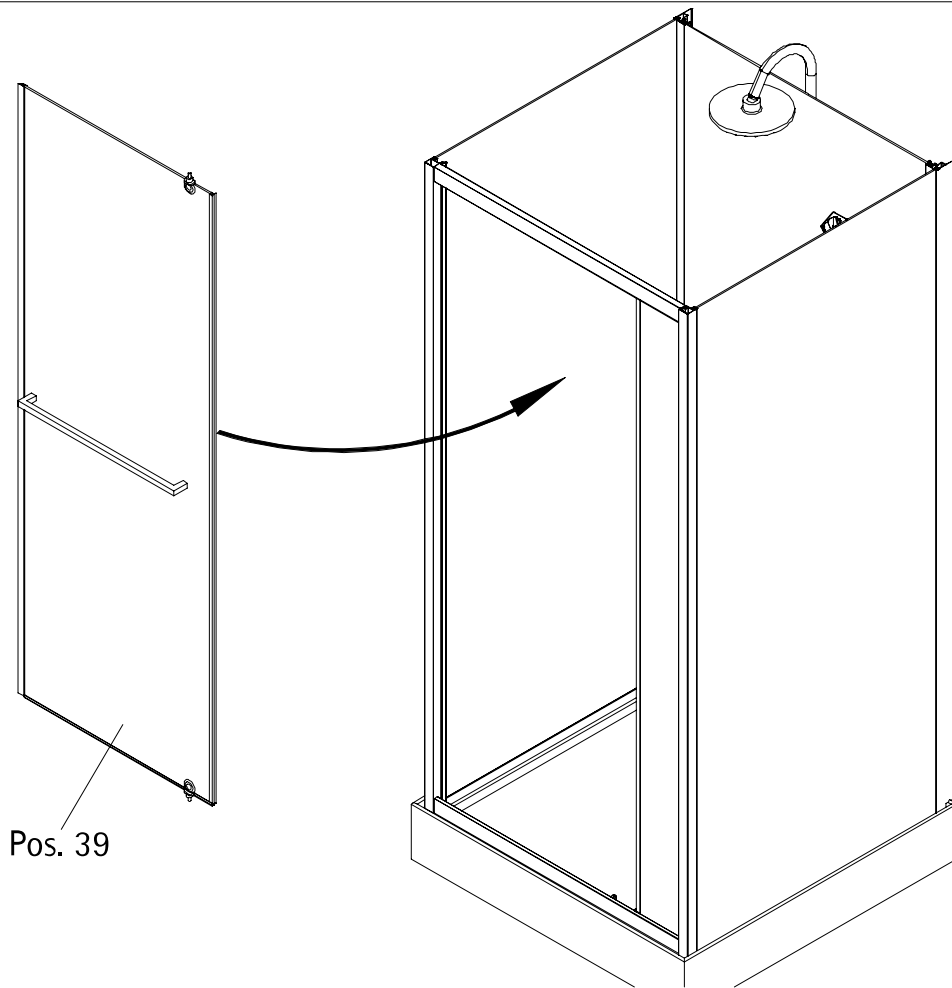
25



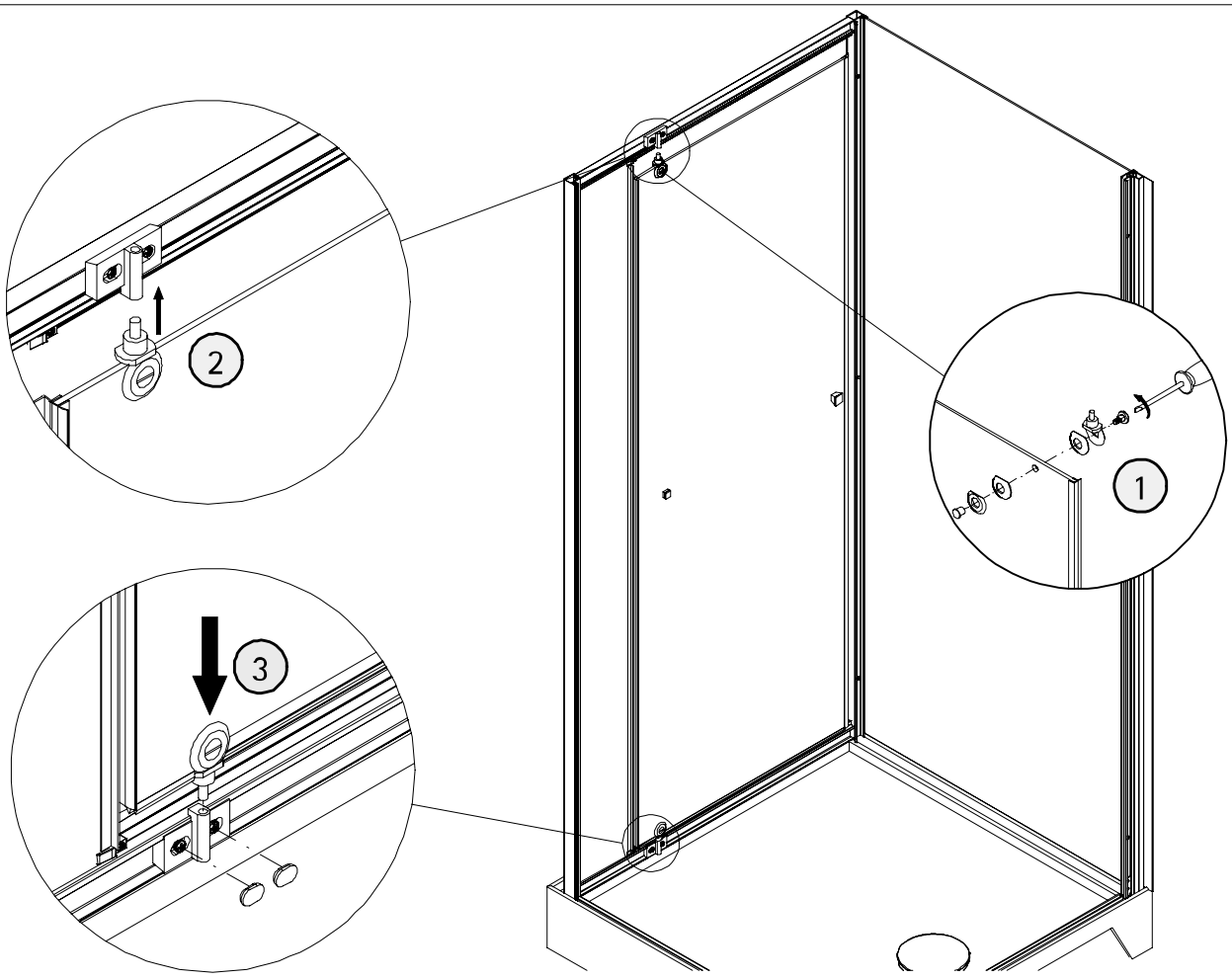
26

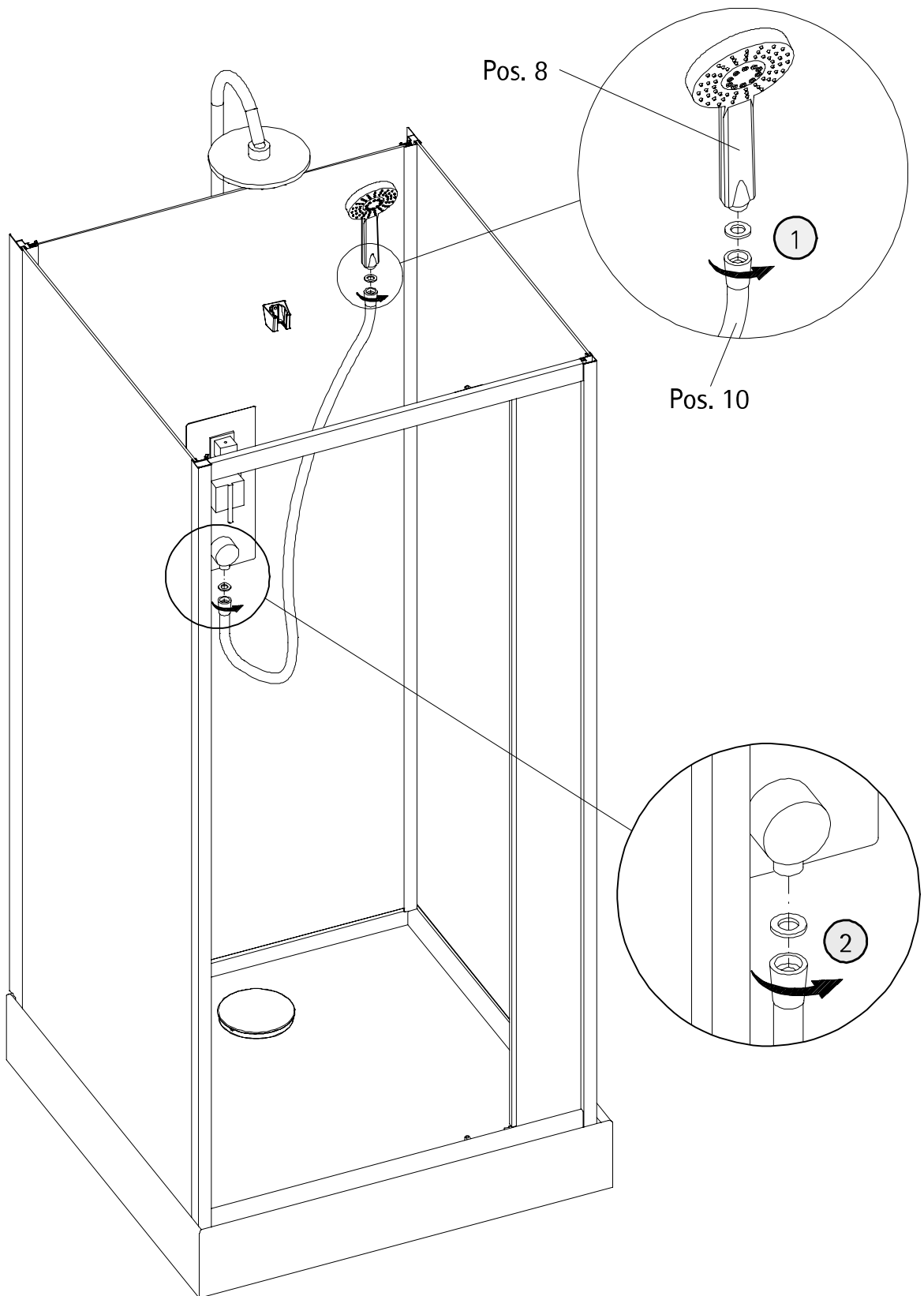


27

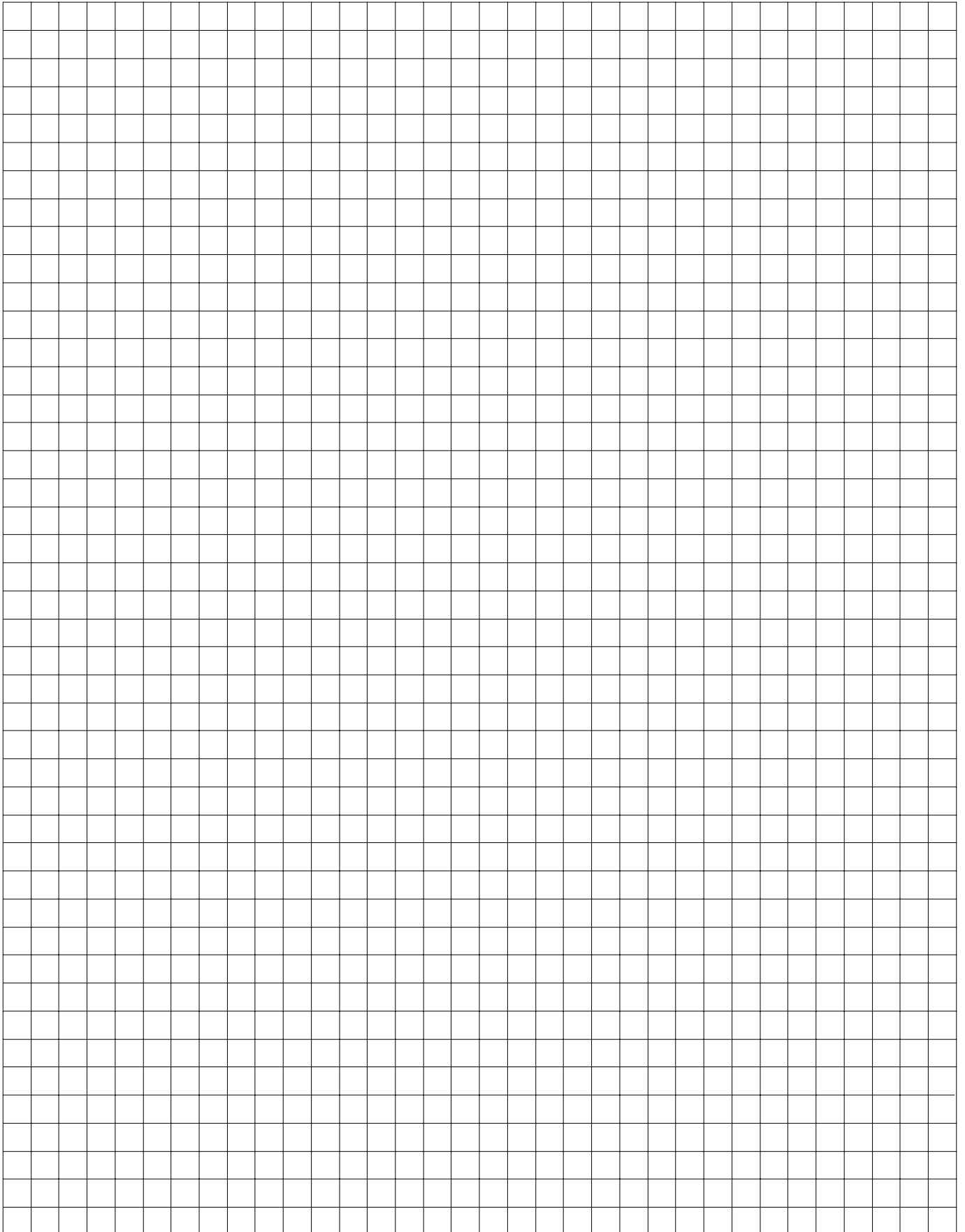


28

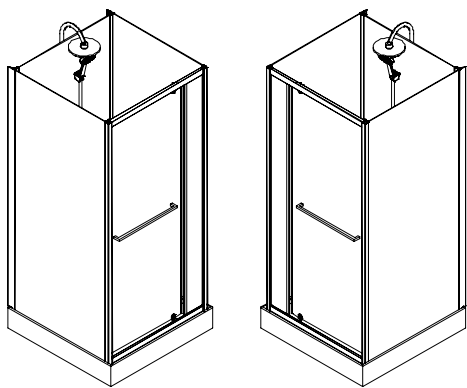




Notizen, notes, notities



2037-2



Duschkabinenbau
Am Lindhövel 1
59846 Sundern

Deutschland / Germany / Allemagne / Duitsland



Allgemeine technische Probleme:
Telefon 02935 / 96 53 444



E-Mail:
onlineservice@dushtec.de