

# Invacare® Orion®-serie

OrionMETRO, OrionPRO

nl  **Scooter  
Gebruiksaanwijzing**



Deze handleiding dient te worden overhandigd aan de gebruiker van het product.  
Lees deze handleiding VOORDAT u dit product gebruikt en bewaar deze voor toekomstig gebruik.



**Yes, you can.®**

© 2021 Invacare Corporation

Alle rechten voorbehouden. Herpublicatie, duplicatie of gehele of gedeeltelijke wijziging is verboden zonder voorafgaande schriftelijke toestemming van Invacare. Handelsmerken zijn te herkennen aan ™ en ®. Alle handelsmerken zijn eigendom van of gelicentieerd aan Invacare Corporation of haar dochterondernemingen, tenzij anders aangegeven.

---

# Inhoudsopgave

---

<b>1 Algemeen</b> .....	<b>5</b>
1.1 Inleiding .....	5
1.2 Symbolen in deze handleiding .....	5
1.3 Naleving .....	6
1.3.1 Productspecifieke normen .....	6
1.4 Gebruiksgemak .....	6
1.5 Garantie-informatie .....	7
1.6 Levensduur .....	7
1.7 Aansprakelijkheidsbeperking .....	7
<b>2 Veiligheid</b> .....	<b>8</b>
2.1 Algemene veiligheidsvoorschriften .....	8
2.2 Veiligheidsinformatie over het elektrische systeem .....	11
2.3 Veiligheidsvoorschriften m.b.t. elektromagnetische straling .....	13
2.4 Veiligheidsinformatie over rijden en de vrijloopmodus .....	14
2.5 Veiligheidsinformatie voor verzorging en onderhoud .....	15
2.6 Veiligheidsinformatie met betrekking tot wijzigingen en aanpassingen van het mobiliteitshulpmiddel .....	16
<b>3 Productoverzicht</b> .....	<b>19</b>
3.1 Beoogd gebruik .....	19
3.1.1 Indicaties .....	19
3.2 Typeclassificatie .....	19
3.3 Voornaamste onderdelen van het scootmobiel .....	19
3.4 Labels op het product .....	20
3.5 Bedieningsconsole (led-versie) .....	22
3.6 Bedieningsconsole (lcd-versie) .....	24
<b>4 Accessoires</b> .....	<b>26</b>
4.1 Bekkengordels .....	26
4.1.1 Typen lichaamsbanden .....	26
4.1.2 De bekkengordel passend maken .....	26
4.1.3 De lichaamsband installeren .....	27
4.2 Rollatorbeugel .....	27
4.2.1 De rollator bevestigen .....	28
4.2.2 De rollatorbeugel verwijderen .....	29
4.2.3 De achterreflector plaatsen .....	29
4.3 De gekleurde kappen vervangen .....	29
<b>5 Montage</b> .....	<b>31</b>
5.1 Algemene informatie over de installatie .....	31
5.2 De zitting naar voren of achteren verplaatsen .....	32
5.3 De armsteunbreedte instellen .....	33
5.4 De hoogte van de armsteun aanpassen .....	33
5.5 De armsteunhoek aanpassen .....	34
5.6 De rughoek aanpassen .....	34
5.7 De hoofdsteen aanpassen .....	35
5.8 De zitting losmaken om deze te draaien of verwijderen .....	35
5.9 De stuurkolomhoek aanpassen .....	36
5.10 Scherm aanpassen .....	36
<b>6 Gebruik</b> .....	<b>41</b>
6.1 Op- en afstappen .....	41
6.2 Voordat u voor het eerst gaat rijden .....	42
6.3 Over hindernissen rijden .....	42
6.3.1 Maximale obstakelhoogte .....	42
6.3.2 Veiligheidsvoorschriften bij het oprijden van hindernissen .....	42
6.3.3 Zo rijdt u op de juiste manier over een hindernis .....	42
6.4 Hellingen op- en afrijden .....	43
6.5 Parkeren en stilstaan .....	43
6.6 Gebruik op de openbare weg .....	43
6.7 De scooter met de hand duwen .....	43
6.7.1 De motoren ontkoppelen .....	44
6.8 Op de scooter rijden .....	44
6.9 De verlichting in-/uitschakelen .....	45
6.10 Het knipperlicht in-/uitschakelen .....	45
6.11 De gevaarlichten in-/uitschakelen .....	46
6.12 De claxon gebruiken .....	46

6.13	De lage-snelheidsmodus in-/uitschakelen . . . . .	46	10.2	Afvoeren . . . . .	62
6.14	De bochtbediening in bochten in- en uitschakelen . . . . .	46	<b>11 Problemen oplossen . . . . .</b>	<b>64</b>	
6.15	Modusselectie . . . . .	47	11.1	Diagnose en verhelpen van storingen . . . . .	64
<b>7 Bedieningssysteem . . . . .</b>	<b>49</b>		11.1.1	Storingsdiagnose . . . . .	64
7.1	Beveiligingssysteem van elektronica . . . . .	49	11.1.2	Foutcodes en diagnosecodes . . . . .	65
7.1.1	De hoofdzekering . . . . .	49	<b>12 Technische Specificaties . . . . .</b>	<b>68</b>	
7.2	Accu's . . . . .	49	12.1	Technische specificaties . . . . .	68
7.2.1	Algemene informatie over opladen . . . . .	49	<b>13 Service . . . . .</b>	<b>75</b>	
7.2.2	Algemene instructies voor opladen . . . . .	49	13.1	Uitgevoerde controles . . . . .	75
7.2.3	De accu's opladen . . . . .	50			
7.2.4	De accu's ontkoppelen nadat ze zijn opgeladen . . . . .	51			
7.2.5	Opslag en onderhoud . . . . .	51			
7.2.6	Instructies voor het gebruik van de accu's . . . . .	51			
7.2.7	Accu's vervoeren . . . . .	52			
7.2.8	Algemene instructies voor het omgaan met accu's . . . . .	53			
7.2.9	De accu's verwijderen . . . . .	53			
7.2.10	Juiste aanpak voor beschadigde accu's . . . . .	53			
<b>8 Transport . . . . .</b>	<b>54</b>				
8.1	Transport - algemene informatie . . . . .	54			
8.2	Het mobiliteitshulpmiddel in een voertuig plaatsen . . . . .	54			
8.3	Het mobiliteitshulpmiddel vervoeren zonder rolstoelgebruiker . . . . .	55			
<b>9 Onderhoud . . . . .</b>	<b>56</b>				
9.1	Inleiding tot onderhoud . . . . .	56			
9.2	Inspectiecontroles . . . . .	56			
9.3	Wielen en banden . . . . .	58			
9.4	Kortstondige opslag . . . . .	58			
9.5	Langdurige opslag . . . . .	59			
9.6	Reiniging en desinfectie . . . . .	60			
9.6.1	Algemene veiligheidsinformatie . . . . .	60			
9.6.2	Reinigingsintervallen . . . . .	61			
9.6.3	Reiniging . . . . .	61			
9.6.4	Desinfectie . . . . .	61			
<b>10 Na gebruik . . . . .</b>	<b>62</b>				
10.1	Geschikt maken voor hergebruik . . . . .	62			

# 1 Algemeen

## 1.1 Inleiding

Deze gebruikershandleiding bevat belangrijke informatie over het gebruik van dit product. Lees de gebruikershandleiding aandachtig door en volg de veiligheidsinstructies, zodat u zeker weet dat u het product veilig gebruikt.

Omdat dit document betrekking heeft op alle beschikbare modellen (op de datum waarop dit document is gedrukt), zijn mogelijk niet alle delen relevant voor uw product. Indien niet expliciet anders wordt vermeld, verwijst elk hoofdstuk in dit document naar alle modellen van het product.

De modellen en uitvoeringen die in uw land beschikbaar zijn, zijn te vinden in de verkoopdocumenten van het desbetreffende land.

Invacare behoudt zich het recht voor om productspecificaties zonder voorafgaande kennisgeving te wijzigen.

Controleer voordat u dit document leest of u de juiste versie hebt. U vindt een pdf-bestand met de laatste versie op de Invacare-website.

Als u de lettergrootte in de gedrukte versie van het document moeilijk kunt lezen, kunt u een pdf-versie downloaden van de website. In de pdf-versie kunt u de letters op het scherm aanpassen tot een grootte die u prettiger vindt.

Neem voor meer informatie over het product, bijvoorbeeld meldingen over productveiligheid en teruggeroepen producten, contact op met uw Invacare-vertegenwoordiger. Zie de adressen aan het einde van dit document.

In geval zich een ernstig incident met het product voordoet, dient u de fabrikant en de bevoegde instantie in uw land daarvan op de hoogte te brengen.

## 1.2 Symbolen in deze handleiding

In deze handleiding worden symbolen en signaalwoorden gebruikt die van toepassing zijn op gevaren of onveilige handelingen die kunnen leiden tot persoonlijk letsel of schade aan eigendommen. Zie de onderstaande informatie voor de definities van de symbolen.



### WAARSCHUWING

Duidt op een gevaarlijke situatie die kan leiden tot ernstig letsel of overlijden als de situatie niet wordt vermeden.



### VOORZICHTIG

Duidt op een gevaarlijke situatie die kan leiden tot licht of klein letsel als de situatie niet wordt vermeden.



### BELANGRIJK

Duidt op een gevaarlijke situatie die kan leiden tot materiële schade als de situatie niet wordt vermeden.



### Tips

Nuttige tips, adviezen en informatie voor een efficiënt, probleemloos gebruik.



### Gereedschap

De vereiste gereedschappen en onderdelen die u nodig hebt voor het verrichten van bepaalde werkzaamheden.

## 1.3 Naleving

Kwaliteit is cruciaal bij onze bedrijfsactiviteiten, waarbij wordt gewerkt binnen de normen van ISO 13485.

Dit product is voorzien van het CE-merkteken conform Verordening 2017/745 betreffende medische hulpmiddelen, klasse 1. De introductiedatum van dit product staat vermeld in de CE-conformiteitsverklaring.

Wij werken er continu aan om ervoor te zorgen dat het effect van het bedrijf op het milieu, zowel lokaal als internationaal, zo veel mogelijk wordt beperkt.

Wij maken uitsluitend gebruik van materialen en onderdelen die voldoen aan de REACH-richtlijnen.

Wij leven de huidige milieuwetgevingen AEEA en RoHS na.

### 1.3.1 Productspecifieke normen

Het product is getest en voldoet aan de norm DIN EN 12184 (Elektrisch aangedreven rolstoelen, scooters en hun laders) en alle bijbehorende normen.

Indien het product is uitgerust met een passend verlichtingssysteem, is het geschikt voor gebruik op openbare wegen.

Neem voor meer informatie over de lokale normen en voorschriften contact op met de lokale Invacare-distributeur. Zie de adressen achter in dit document.

## 1.4 Gebruiksgemak

Gebruik een mobiliteitshulpmiddel alleen als het in perfecte staat verkeert. Anders kunt u uzelf en anderen in gevaar brengen.

De volgende lijst is niet volledig. De lijst is alleen bedoeld om enkele situaties te tonen die het gebruiksgemak van het mobiliteitshulpmiddel kunnen beïnvloeden.

In sommige situaties moet u onmiddellijk stoppen met het gebruik van uw mobiliteitshulpmiddel. In andere situaties kunt u uw mobiliteitshulpmiddel gebruiken om naar uw leverancier gaan.

**U moet onmiddellijk stoppen met het gebruik van uw mobiliteitshulpmiddel als het gebruiksgemak wordt beperkt door:**

- onverwacht rijgedrag
- defecte remmen

**U moet onmiddellijk contact opnemen met een erkende Invacare-leverancier als het gebruiksgemak van uw mobiliteitshulpmiddel wordt beperkt door:**

- een niet goed werkend of defect verlichtingssysteem (indien aanwezig)
- reflectoren die eraf vallen
- versleten schroefdraad of onvoldoende bandenspanning
- schade aan de armsteunen (bijvoorbeeld gescheurde stoffering)
- schade aan de beensteunbeugels (bijvoorbeeld ontbrekende of gescheurde hielbanden)
- schade aan de veiligheidsgordel
- schade aan de joystick (de joystick kan niet in de neutrale stand worden gezet)
- kabels die beschadigd, geknikt of beknelde zijn of die zijn losgekomen van de bevestiging
- een mobiliteitshulpmiddel dat zwenkt bij het remmen
- een mobiliteitshulpmiddel dat naar één kant trekt bij het bewegen

- een mobiliteitshulpmiddel dat ongebruikelijke geluiden maakt

Of als u het gevoel hebt dat er iets mis is met uw mobiliteitshulpmiddel.

## **1.5 Garantie-informatie**

Wij bieden voor dit product een fabrieksgarantie in overeenstemming met onze Algemene Voorwaarden in de respectievelijke landen.

Garantieclaims kunnen alleen worden ingediend via de dealer bij wie u het product hebt gekocht.

## **1.6 Levensduur**

De verwachte levensduur van dit product is vijf jaar bij dagelijks gebruik en in overeenstemming met de veiligheidsinstructies, onderhoudstermijnen en bij correct gebruik, zoals aangegeven in deze handleiding. De effectieve levensduur kan variëren afhankelijk van de frequentie en intensiteit van het gebruik.

## **1.7 Aansprakelijkheidsbeperking**

Invacare aanvaardt geen aansprakelijkheid voor schade veroorzaakt door:

- Niet in acht nemen van de gebruikershandleiding
- Verkeerd gebruik
- Normale slijtage
- Verkeerde montage of afstelling door de koper of een derde
- Technische aanpassingen
- Niet-geautoriseerde wijzigingen en/of gebruik van ongeschikte reserveonderdelen

## 2 Veiligheid

### 2.1 Algemene veiligheidsvoorschriften



#### **GEVAAR!**

##### **Kans op schade, ernstig letsel of overlijden**

Brandende sigaretten die op een zittingsysteem met bekleding vallen, kunnen brand veroorzaken met overlijden, ernstig letsel of schade tot gevolg. Gebruikers van mobiliteitshulpmiddelen lopen een groter risico op overlijden of ernstig letsel door deze branden en de bijkomende rook, omdat ze mogelijk niet weg kunnen komen van het mobiliteitshulpmiddel.

- NIET roken tijdens het gebruik van dit mobiliteitshulpmiddel.



#### **WAARSCHUWING!**

##### **Risico op letsel, schade of overlijden**

Onjuiste controle of onderhoud kan leiden tot letsel, schade of overlijden als gevolg van het inslikken van of stikken in onderdelen of materialen.

- Houd kinderen, huisdieren of mensen met een fysieke of mentale beperking nauwlettend in de gaten.



#### **WAARSCHUWING!**

##### **Kans op ernstig letsel of schade**

Verkeerd gebruik van dit product kan leiden tot schade of lichamelijk letsel.

- Als u de waarschuwingen, aanwijzingen of instructies niet begrijpt, neem dan contact op met een professionele zorgverlener of leverancier voordat u dit hulpmiddel gebruikt.
- Gebruik dit product of de beschikbare optionele apparatuur alleen als u deze instructies en het eventuele aanvullende instructiemateriaal volledig hebt doorgelezen en begrepen, met inbegrip van de gebruikershandleiding, servicehandleidingen of instructiebladen die bij dit product of de optionele apparatuur worden verstrekt.



#### **WAARSCHUWING!**

##### **Kans op letsel als u het mobiliteitshulpmiddel onder invloed van geneesmiddelen of alcohol gebruikt**

- Rijd nooit onder invloed van medicijnen of alcohol in het mobiliteitshulpmiddel.



**WAARSCHUWING!**

**Kans op schade of letsel als het mobiliteitshulpmiddel per ongeluk in beweging wordt gebracht**

- Schakel het mobiliteitshulpmiddel uit voordat u opstapt, afstapt of lastige voorwerpen hanteert.
- Houd er rekening mee dat de motorremmen automatisch worden uitgeschakeld als de motoren worden ontkoppeld. Vrijloopbediening wordt daarom alleen aangeraden op vlakke ondergronden, nooit op hellingen. Laat uw mobiliteitshulpmiddel nooit met ontkoppelde motoren op een helling staan. Koppel de motoren na het handmatig verplaatsen van het mobiliteitshulpmiddel altijd direct weer vast.

**WAARSCHUWING!**

**Kans op letsel als het mobiliteitshulpmiddel tijdens het rijden wordt uitgeschakeld. Het mobiliteitshulpmiddel komt dan met een plotselinge stop tot stilstand.**

- Wanneer u in geval van nood moet remmen, laat u simpelweg de rijkhendel los. Hierdoor komt het mobiliteitshulpmiddel gelijkmatig tot stilstand.
- Indien aanwezig, trekt u aan de handrem totdat het mobiliteitshulpmiddel tot stilstand komt.
- Schakel een bewegend mobiliteitshulpmiddel alleen uit als u geen andere mogelijkheid meer hebt.

**WAARSCHUWING!**

**Kans op letsel als het mobiliteitshulpmiddel met de bestuurder erop in een ander voertuig wordt getransporteerd**

- Het mobiliteitshulpmiddel mag nooit met de bestuurder erop worden getransporteerd.

**WAARSCHUWING!**

**Kans op uit het mobiliteitshulpmiddel vallen**

- Als er een bekkengordel is geïnstalleerd, moet deze op de juiste wijze worden afgesteld. U dient deze altijd te dragen wanneer u het mobiliteitshulpmiddel gebruikt.

**WAARSCHUWING!**

**Kans op schade en ernstig letsel**

- Opslag of gebruik van het mobiliteitshulpmiddel in de buurt van open vuur of brandbare producten kan ernstig letsel of schade tot gevolg hebben.
- Vermijd opslag of gebruik van het mobiliteitshulpmiddel in de buurt van open vuur of brandbare producten.



**LET OP!**

**Kans op letsel als de maximaal toegestane belasting wordt overschreden**

- Overschrijd nooit de maximaal toegestane belasting (zie *12 Technische Specificaties, pagina 68*).
- Het mobiliteitshulpmiddel is ontworpen voor gebruik door één persoon, van wie het maximale gewicht niet hoger is dan de maximaal toegestane belasting van het hulpmiddel. Vervoer nooit meer dan één persoon met het mobiliteitshulpmiddel.



**LET OP!**

**Kans op letsel bij het op onjuiste wijze tillen of laten vallen van zware onderdelen**

- Bij onderhoud, service of het optillen van onderdelen van uw mobiliteitshulpmiddel moet u rekening houden met het gewicht van afzonderlijke onderdelen, met name de accu's. Zorg ervoor dat u altijd vanuit de juiste lichaamshouding tilt en om hulp vraagt indien nodig.



**LET OP!**

**Kans op letsel door bewegende onderdelen**

- Voorkom letsel door het verplaatsen van onderdelen van het mobiliteitshulpmiddel, zoals wielen of een zitlift (indien aanwezig), vooral als er kinderen in de buurt zijn.



**LET OP!**

**Kans op letsel door hete oppervlakken**

- Stel het mobiliteitshulpmiddel niet gedurende langere periodes bloot aan direct zonlicht. Metalen onderdelen en oppervlakken, zoals de zitting en armsteunen, kunnen zeer heet worden.



**LET OP!**

**Kans op brand of beschadiging als elektrische apparaten worden aangesloten**

- Sluit geen elektrische apparaten aan op uw mobiliteitshulpmiddel die niet expliciet voor dit doel zijn gecertificeerd door Invacare. Zorg ervoor dat alle elektrische installaties door uw geautoriseerde Invacare-leverancier worden uitgevoerd.

## 2.2 Veiligheidsinformatie over het elektrische systeem



### WAARSCHUWING!

#### Kans op schade, ernstig letsel of overlijden

Door verkeerd gebruik van het mobiliteitshulpmiddel kan het gaan roken, vonken of branden. Brand kan leiden tot schade, ernstig letsel of overlijden.

- Gebruik het mobiliteitshulpmiddel uitsluitend voor het beoogde doel.
- Als er rook, vonken of vlammen uit het mobiliteitshulpmiddel komen, moet u het gebruik van het mobiliteitshulpmiddel staken en ONMIDDELIJK assistentie vragen.



### WAARSCHUWING!

#### Brandgevaar

Ingeschakelde lampen produceren warmte. Wanneer u de lampen met stof bedekt, zoals kleding, bestaat het risico dat deze vlam vatten.

- Dek het verlichtingssysteem NOOIT met stof af.



### WAARSCHUWING!

#### Risico op overlijden, ernstig letsel of schade bij vervoer van zuurstofsystemen

Textielproducten en andere materialen die gewoonlijk niet brandbaar zijn, kunnen bij zuurstofrijke lucht snel vlam vatten en intensief branden.

- Controleer de zuurstofslang dagelijks, van de fles tot de afgifteplaats, op lekken en houd hem uit de buurt van elektrische vonken of andere ontstekingsmaterialen.



### WAARSCHUWING!

#### Risico op letsel of schade als gevolg van kortsluiting

Zelfs als het systeem is uitgeschakeld, kunnen de connectorpinnen van kabels die op de stroommodule zijn aangesloten, nog onder stroom staan.

- Laat pennen van aansluitingen die onder stroom staan, in het contact zitten of dek deze af (met niet-geleidende materialen), zodat deze niet door mensen kunnen worden aangeraakt en geen kortsluiting kunnen veroorzaken door contact met andere materialen.
- Wanneer kabels met pennen van aansluitingen die onder stroom staan, moeten worden ontkoppeld, bijvoorbeeld, voor het verwijderen van de buskabel van de bedieningskast omwille van veiligheidsredenen, zorg er dan voor dat u de pennen vastzet of bedekt (met niet-geleidende materialen).



### **WAARSCHUWING!**

#### **Kans op schade, ernstig letsel of overlijden**

Corrosie van elektrische onderdelen door blootstelling aan water of andere vloeistoffen kan leiden tot schade, ernstig letsel of overlijden.

- Beperk de blootstelling van elektrische onderdelen aan water en/of andere vloeistoffen tot een minimum.
- Elektrische onderdelen die beschadigd zijn door corrosie, moeten onmiddellijk worden vervangen.
- Bij mobiliteitshulpmiddelen die regelmatig worden blootgesteld aan water of andere vloeistoffen, kan het nodig zijn de elektrische onderdelen vaker te vervangen.



### **WAARSCHUWING!**

#### **Kans op ernstig letsel of overlijden**

Als deze waarschuwingen niet worden opgevolgd, kan er kortsluiting ontstaan met schade aan het elektrische systeem, ernstig letsel of overlijden tot gevolg.

- De POSITIEVE RODE accukabel (+) MOET worden aangesloten op de POSITIEVE pool/polen (+) van de accu('s). De NEGATIEVE ZWARTE accukabel (-) MOET worden aangesloten op de NEGATIEVE pool/polen (-) van de accu('s).
- Zorg ervoor dat de accukabels en het gereedschap dat u gebruikt, NOOIT gelijktijdig met BEIDE accupolen in contact komen. Door gelijktijdig contact kan kortsluiting ontstaan, met mogelijk schade of ernstig letsel tot gevolg.
- Breng beschermdoppen aan op de positieve en negatieve accupolen.
- Vervang onmiddellijk kabels waarvan de isolatie van de kabels beschadigd raakt.
- De zekering en de bevestigingsonderdelen mogen niet worden verwijderd van de bevestigingsschroef van de POSITIEVE rode accukabel (+).

**WAARSCHUWING!****Kans op ernstig letsel of overlijden**

Een elektrische schok kan ernstig letsel of overlijden tot gevolg hebben.

- Controleer stekkers en snoeren op insneden en/of gerafelde draden, om elektrische schokken te voorkomen. Snoeren met ingesneden of gerafelde draden moeten onmiddellijk worden vervangen.

**Kans op schade aan het mobiliteitshulpmiddel**

Een fout in het elektrische systeem kan leiden tot een verkeerde werking, zoals aanhoudende verlichting, geen verlichting, of geluid van de magnetische remmen.

- Als er sprake is van een fout, schakelt u de bedieningskast uit en weer in.
- Treedt de fout nog steeds op, dan ontkoppelt of verwijdert u de voedingsbron. Afhankelijk van het model van het mobiliteitshulpmiddel kunt u de accu's verwijderen of van de stroommodule loskoppelen. Als u niet zeker weet welke kabel u moet loskoppelen, neemt u contact op met uw leverancier.
- Neem in ieder geval contact op met uw leverancier.

## 2.3 Veiligheidsvoorschriften m.b.t. elektromagnetische straling

Dit elektrische voertuig is conform de internationale normen op elektromagnetische compatibiliteit gecontroleerd.

Desondanks kunnen elektromagnetische velden, die bijvoorbeeld kunnen ontstaan door radio- en televisiezenders, radio's en mobiele telefoons, de werking van elektrische voertuigen beïnvloeden. De in onze voertuigen gebruikte elektronica kan eventueel zwakke elektromagnetische storingen veroorzaken. Deze liggen echter onder de wettelijke normen. Volg daarom a.u.b. de volgende voorschriften op:

**WAARSCHUWING!****Risico voor storing ten gevolge van elektromagnetische straling**

- Gebruik geen draagbare zender of communicatieapparaten (bijv. mobilfoon of mobiele telefoon), of schakel deze niet in wanneer het voertuig ingeschakeld is.
- Kom niet in de buurt van sterke radio- en televisiezenders.
- Schakel het voertuig uit wanneer het zich ongewenst in beweging zet, of wanneer het vanzelf van de rem gaat.
- Door het toevoegen van elektrische accessoires en andere componenten of aanpassingen aan het voertuig kan het gevoelig worden voor elektromagnetische straling. Bedenk dat er geen werkelijk veilige methode is om het effect van dergelijke aanpassingen op de storingsbestendigheid vast te stellen.
- Meld alle voorvallen waarbij het voertuig ongewenst in beweging komt, of waarbij het voertuig van de elektrische rem gaat, bij de fabrikant.

## 2.4 Veiligheidsinformatie over rijden en de vrijloopmodus



### **WAARSCHUWING!**

#### **Kans op letsel als het mobiliteitshulpmiddel kantelt**

- Rijd alleen over hellingen die het nominale hellingspercentage niet overschrijden en alleen als de rugleuning rechtop staat en de zitlift in de laagste stand staat (indien van toepassing).
- Rijd nooit met meer dan 2/3 van de maximumsnelheid bergafwaarts. Vermijd plotseling remmen of versnellen op hellingen.
- Rijd indien mogelijk niet op natte, gladde, bevroren of olieachtige oppervlakken (zoals sneeuw, grind, ijs enzovoort): hier bestaat namelijk de kans dat u de controle over het mobiliteitshulpmiddel verliest, vooral op een helling. Dit kan ook het geval zijn op geverfde of anderszins behandelde houten oppervlakken. Rijd zeer langzaam en uitermate voorzichtig als u dit soort oppervlakken niet kunt vermijden.
- Probeer nooit over een obstakel te rijden als u een helling op- of afrijdt.
- Probeer nooit om een trap op of af te rijden.
- Nader obstakels altijd met de voorkant van de scooter. Verplaats altijd de voor- en achterwielen in één keer over het obstakel en stop niet halverwege. Overschrijd niet de maximale obstakelhoogte (zie *12 Technische Specificaties, pagina 68*).

- Verplaats uw zwaartepunt niet en verander niet plotseling van richting terwijl het mobiliteitshulpmiddel in beweging is.



### **WAARSCHUWING!**

#### **Kans op letsel als het mobiliteitshulpmiddel kantelt (vervolg)**

- Vervoer nooit meer dan één persoon met het mobiliteitshulpmiddel.
- Overschrijd de maximaal toegestane belasting niet.
- Verdeel het gewicht altijd evenredig over het mobiliteitshulpmiddel. Houd zo mogelijk het zwaartepunt in het midden van het mobiliteitshulpmiddel en zo dicht mogelijk bij de grond.
- Het mobiliteitshulpmiddel zal remmen of versnellen als u de rijnsnelheid tijdens het rijden aanpast.



### **WAARSCHUWING!**

#### **Kans op lichamelijk letsel als u tegen een obstakel botst terwijl u door een nauwe doorgang rijdt, zoals een deur of ingang.**

- Passeer nauwe doorgangen voorzichtig en op de laagste snelheid.



### **WAARSCHUWING!**

#### **Het zwaartepunt van de scooter is hoger dan dat van een elektrische rolstoel.**

Er is een verhoogde kans op kantelen bij het nemen van bochten.

- Verminder uw snelheid voordat u een bocht neemt. Versnel pas na de bocht.
- Denk eraan dat de zithoogte het zwaartepunt sterk beïnvloedt. Hoe hoger de zithoogte des te hoger het risico op kantelen.



### **WAARSCHUWING!**

#### **Risico op kantelen**

Antikantelsteunen (stabilisatoren) werken alleen op een stevige ondergrond. Ze zakken weg in een zachte ondergrond (zoals gras, sneeuw, modder) als het mobiliteitshulpmiddel hierop steunt. Hierdoor verliezen ze hun functie en valt het mobiliteitshulpmiddel om.

- Rijd uitermate voorzichtig op zachte ondergrond, vooral als u bergopwaarts of bergafwaarts rijdt. Let tegelijkertijd op de stabiliteit van het mobiliteitshulpmiddel zodat dit niet omvalt.



### **LET OP!**

**Het kan moeilijk zijn te draaien voor een lift of toegangsdeur omdat de draaicirkel van de scooter niet per se is afgestemd op bouwnormen.**

- Houd altijd rekening met de beperkingen van uw scooter, met name de minimale draaicirkel wanneer u een gebouw of lift binnenrijdt. Vermijd situaties waarin u een ruimte niet kunt verlaten omdat u uw scooter niet kunt omkeren.

## **2.5 Veiligheidsinformatie voor verzorging en onderhoud**



### **WAARSCHUWING!**

#### **Kans op schade, ernstig letsel of overlijden**

Een onjuiste reparatie en/of onjuist onderhoud aan dit mobiliteitshulpmiddel, uitgevoerd door gebruikers/zorgverleners of ondeskundige technici, kan schade, ernstig letsel of overlijden tot gevolg hebben.

- Probeer GEEN onderhoudswerkzaamheden uit te voeren die niet in deze gebruikershandleiding worden beschreven. Dergelijke reparaties en/of onderhoudswerkzaamheden MOETEN worden uitgevoerd door een gekwalificeerde technicus. Neem contact op met een leverancier of een Invacare-technicus.



**LET OP!**

**Kans op ongelukken en garantieverlies bij onvoldoende onderhoud**

- Om veiligheidsredenen en om ongelukken als gevolg van onopgemerkte slijtage te voorkomen, is het belangrijk dat dit mobiliteitshulpmiddel eenmaal per jaar in normale werkingsomstandigheden wordt gecontroleerd (zie het inspectieplan in de onderhoudsinstructies).
- In moeilijke werkingsomstandigheden, zoals dagelijkse ritten over steile hellingen, of bij gebruik binnen de zorgverlening met veel wisselende gebruikers, is het raadzaam regelmatig de remmen, accessoires en aandrijving van het mobiliteitshulpmiddel te controleren.
- Als het mobiliteitshulpmiddel wordt gebruikt op openbare wegen, is de bestuurder van het voertuig er verantwoordelijk voor dat dit voertuig in een operationeel betrouwbare conditie verkeert. Bij onvoldoende onderhoud aan of verwaarlozing van het mobiliteitshulpmiddel geldt een beperking van de aansprakelijkheid van de fabrikant.

## 2.6 Veiligheidsinformatie met betrekking tot wijzigingen en aanpassingen van het mobiliteitshulpmiddel



**LET OP!**

**Kans op schade en ernstig letsel**

Het gebruik van onjuiste of onjuist geplaatste (service)onderdelen kan schade of letsel veroorzaken.

- Vervangende onderdelen **MOETEN** overeenkomen met de originele Invacare-onderdelen.
- Geef altijd het serienummer van het mobiliteitshulpmiddel op om er zeker van te zijn dat de juiste vervangende onderdelen worden besteld.



**LET OP!**

**Kans op ongevallen en schade aan het mobiliteitshulpmiddel als gevolg van niet-goedgekeurde onderdelen en accessoires**

Zittingsystemen, aanvullende opties en accessoires die niet door Invacare zijn goedgekeurd voor gebruik in combinatie met dit mobiliteitshulpmiddel kunnen van invloed zijn op de stabiliteit tegen kantelen en het risico op kantelen doen toenemen.

- Gebruik alleen zittingsystemen, aanvullende opties en accessoires die door Invacare zijn goedgekeurd voor gebruik in combinatie met dit mobiliteitshulpmiddel.

Zittingsystemen die niet door Invacare zijn goedgekeurd voor gebruik in combinatie met dit mobiliteitshulpmiddel, voldoen onder bepaalde omstandigheden niet aan de geldende normen en kunnen het risico op ontvlaming en huidirritatie verhogen.

- Gebruik alleen zittingsystemen die door Invacare zijn goedgekeurd voor gebruik met dit mobiliteitshulpmiddel.

**LET OP!**

**Kans op ongevallen en schade aan het mobiliteitshulpmiddel als gevolg van niet-goedgekeurde onderdelen en accessoires**

Elektrische en elektronische onderdelen die niet door Invacare zijn goedgekeurd voor gebruik met dit mobiliteitshulpmiddel kunnen tot brandgevaar en elektromagnetische schade leiden.

- Gebruik alleen elektrische en elektronische onderdelen die door Invacare zijn goedgekeurd voor gebruik met dit mobiliteitshulpmiddel.

Accu's die niet door Invacare zijn goedgekeurd voor gebruik met dit mobiliteitshulpmiddel kunnen chemische brandwonden veroorzaken.

- Gebruik alleen accu's die door Invacare zijn goedgekeurd voor gebruik met dit mobiliteitshulpmiddel.



### **CE-markering van het mobiliteitshulpmiddel**

- De conformiteitscontrole/CE-markering is uitgevoerd volgens de geldende voorschriften en is uitsluitend van toepassing op het volledige product.
- De CE-markering wordt ongeldig wanneer componenten of accessoires worden vervangen of toegevoegd die niet voor dit product zijn goedgekeurd door Invacare.
- In zulke gevallen is het bedrijf dat de onderdelen of accessoires toevoegt of vervangt verantwoordelijk voor de conformiteitscontrole/CE-markering of voor het registreren van het mobiliteitshulpmiddel als speciaal ontwerp en voor de relevante documentatie.



### **Belangrijke informatie over onderhoudsgereedschap**

- Voor het correct uitvoeren van enkele onderhoudswerkzaamheden die in deze handleiding worden beschreven en die zonder problemen door de gebruiker zelf kunnen worden uitgevoerd, is het juiste gereedschap nodig. Als u niet over het juiste gereedschap beschikt, raden wij u aan om het onderhoud niet zelf uit te voeren. In dit geval raden wij u ten eerste aan om contact op te nemen met de werkplaats van een geautoriseerde specialist.

## 3 Productoverzicht

### 3.1 Beoogd gebruik

Dit mobiliteitshulpmiddel is ontworpen voor personen die slecht ter been zijn, maar die op basis van hun gezichtsvermogen en algemene lichamelijke en geestelijke conditie in staat zijn om een elektrisch mobiliteitshulpmiddel te besturen.

#### 3.1.1 Indicaties

Het gebruik van een scooter wordt aangeraden voor de volgende personen:

- mensen die slecht ter been zijn, of
- mensen met een evenwichtsstoornis, of
- mensen die geen lange afstanden kunnen lopen, of
- mensen die geen voertuigen zoals auto's, fietsen of brommers kunnen besturen.

De gebruiker moet voldoende kracht in het bovenlichaam hebben om op een scooter te zitten. De gebruiker moet goed in staat zijn om een elektromotorische rolstoel te bedienen.

#### Contra-indicaties

Er zijn geen contra-indicaties bekend.

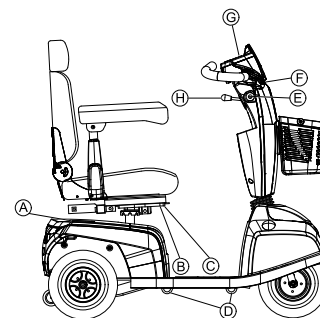
### 3.2 Typeclassificatie

De Orion<sup>METRO</sup> is conform EN 12184 geclassificeerd als een **mobiliteitsproduct van klasse B** (voor gebruik binnenshuis en buitenshuis). Het is daarom compact en wendbaar genoeg voor gebruik binnenshuis, en tegelijkertijd geschikt voor het nemen van veel obstakels buitenshuis.

1608105-G

De Orion<sup>PRO</sup> is conform EN 12184 geclassificeerd als een **mobiliteitsproduct in klasse C** (buitenshuis). Door zijn afmetingen is dit voertuig minder geschikt voor gebruik binnenshuis. Buitenshuis biedt dit voertuig daarentegen het voordeel van een grotere actieradius en de mogelijkheid om grotere en moeilijkere obstakels te overwinnen.

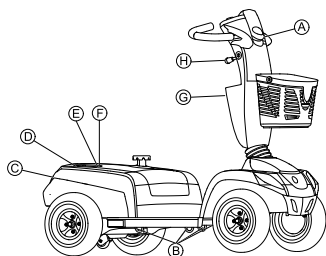
### 3.3 Voornaamste onderdelen van het scootmobiel





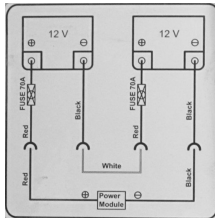



Ⓐ	Ontkoppelingshendel
Ⓑ	Ontgrendelingshendel om de stoelrails te verschuiven (rechtsvoor, onder de stoel)
Ⓒ	Ontgrendelingshendel om de stoel te draaien en te verwijderen (links onder de stoel, niet zichtbaar op de afbeelding)
Ⓓ	Transportbevestigingshaken
Ⓔ	Sleutelschakelaar (ON/OFF (aan/uit))
Ⓕ	Remhendel (rechterhendel)

G	Bedieningsconsole (LED of LCD)
H	Hendel voor het aanpassen van de stuurkolomhoek

### 3.4 Labels op het product







A		Aanduiding van de oplaadbus (linkerzijde van de stuurkolom, niet zichtbaar op de afbeelding).
B		Identificatie van de transportbevestigingshaken.

C		Acculabel onder de bekleding aan de achterkant.
D		Identificatie van de positie van de koppelingshendel voor de duw- en rijstand.
E		Etiket Europese vertegenwoordiger op het frame aan de achterkant of direct op de identificatie.
F		Identificatiesticker op de achterkant van het chassis.  Zie hieronder voor meer informatie.

G	 <p>ISO 7176-19</p>	<p>Waarschuwing dat het mobiliteitshulpmiddel niet mag worden gebruikt als voertuigstoel.</p> <p>Dit mobiliteitshulpmiddel voldoet niet aan de vereisten van ISO 7176-19.</p>
G		<p>De scooter is compatibel met de Zeta™-connectiviteitskit van Invacare.</p>
H		<p>Waarschuwing dat de hendel voor het afstellen van de stuurkolom niet mag worden gebruikt als haak.</p>

### Verklaring van de symbolen op de labels

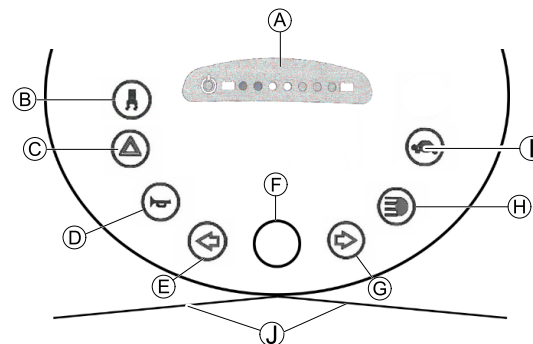
	Fabrikant
	Fabricagedatum
	Conformiteit met Europese normen

	Medisch hulpmiddel
	Dit product moet tijdens het transport op de aangegeven verankeringspunten worden vastgebonden met een vastsjorsysteem.
	AEEA-conformiteit
	Voorzichtig

	<p>Dit symbool geeft de rijstand van de koppelingshendel aan. In deze positie is de koppeling van de motor ingeschakeld en werken de motorremmen. U kunt het mobiliteitshulpmiddel besturen.</p>
	<p>Dit symbool geeft de duwstand van de koppelingshendel aan. In deze positie is de motor ontkoppeld en werken de motorremmen niet. Het mobiliteitshulpmiddel kan worden geduwd door een begeleider en de wielen kunnen vrij ronddraaien.</p>

### 3.5 Bedieningsconsole (led-versie)

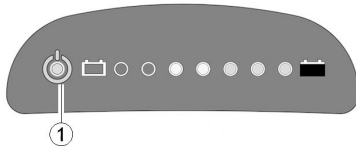
#### Indeling



A	Statusaanduiding
B	De bochtbediening in-/uitschakelen (verlaging van de snelheid bij het rijden in een bocht)
C	Gevarenlichten
D	Claxon
E	Knipperlicht links (schakelt na 30 seconden automatisch uit)
F	Snelheidscontroleschijf
G	Knipperlicht rechts (schakelt na 30 seconden automatisch uit)
H	Verlichting

①	Lage-snelheidsmodus
①	Rijhendel

### Statusaanduiding



De AAN/UIT-diode (1) wordt gebruikt als storingsaanduiding (statusaanduiding). Deze gaat knipperen als er een probleem is met de scooter. Het aantal keer knipperen geeft het type storing aan. Raadpleeg *11.1.2 Foutcodes en diagnosecodes*, pagina 65.

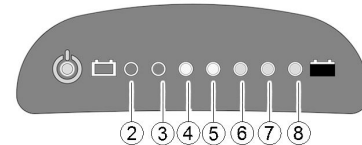
### Accumeter

Lampje voor bijna lege accu: telkens als de scooter wordt aangezet of rijdt bij een accuvermogen van minder dan 25%, zal het elektronische systeem drie keer piepen.



Bescherming tegen overspanning: na een bepaalde rijtijd op de accureserve schakelt het elektronische systeem automatisch uit en staat de scooter stil. Als u even stil blijft staan met uw scooter, zullen de accu's "herstellen" en kunt u nog een klein stukje doorrijden. Na een zeer korte rit zal het symbool voor de accureserve echter opnieuw oplichten en zal het elektronische systeem drie keer piepen. Deze procedure leidt tot schade aan de accu en moet indien mogelijk worden voorkomen!

Accucapaciteit: <25%	Reikwijdte verlagen. Laad de accu's aan het eind van uw rit op.
Accucapaciteit: <20%	Accureserve = ernstig beperkte reikwijdte. Laad de accu's onmiddellijk op!



(2)	(3)	(4)	(5)	(6)	(7)	(8)	Accucapaciteit
☀	☀	☀	☀	☀	☀	☀	>80%
☀	☀	☀	☀	☀	☀		<80%
☀	☀	☀	☀	☀			<65%

(2)	(3)	(4)	(5)	(6)	(7)	(8)	Accucapaciteit
☀	☀	☀	☀				<50%
☀	☀	☀					<35%
☀	☀						<25%
☀							<20%

### 3.6 Bedieningsconsole (Icd-versie)

#### Indeling

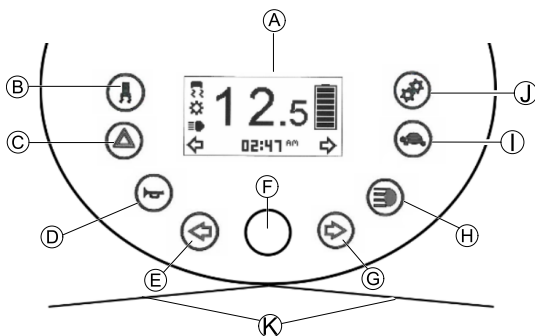


Fig. 3-1

(A)	Statusaanduiding
(B)	De bochtbediening in-/uitschakelen (verlaging van de snelheid bij het rijden in een bocht)
(C)	Gevarenlichten
(D)	Claxon

(E)	Knipperlicht links (schakelt na 30 seconden automatisch uit)
(F)	Snelheidscontroleschijf
(G)	Knipperlicht rechts (schakelt na 30 seconden automatisch uit)
(H)	Verlichting
(I)	Lage-snelheidsmodus
(J)	Instelling
(K)	Rijhendel

#### Statusaanduiding



Fig. 3-2



(A)	Snelheidsmeter
(B)	Foutenaanduiding
(C)	Bochtbedieningsmeter
(D)	Onderhoudsmeter <sup>1</sup>
(E)	Hoofdlightsaanduiding



Ⓕ	Knipperlicht links
Ⓖ	Getoonde instellingen: ODO (SNELH), TRIP (AFST), TEMP (TEMP), TIME (TIJD)
Ⓗ	Knipperlicht rechts
Ⓘ	Accustatus
Ⓛ	Lage-snelheidsmeter

- Als dit symbool elke minuut begint te knipperen als u de scooter aanzet, moet u contact opnemen met uw leverancier.

### Accumeter

-  Lampje voor bijna lege accu: telkens als de scooter wordt aangezet of rijdt bij een accuvermogen van minder dan 25%, zal het elektronische systeem drie keer piepen.
-  Bescherming tegen overspanning: na een bepaalde rijtijd op de accureserve schakelt het elektronische systeem automatisch uit en staat de scooter stil. Als u even stil blijft staan met uw scooter, zullen de accu's "herstellen" en kunt u nog een klein stukje doorrijden. Na een zeer korte rit zal het symbool voor de accureserve echter opnieuw oplichten en zal het elektronische systeem drie keer piepen. Deze procedure leidt tot schade aan de accu en moet indien mogelijk worden voorkomen!

Accucapaciteit: <25%	Verminderde actieradius. Laad de accu's aan het eind van uw rit op. Wanneer u de scooter uitschakelt, verschijnt de melding dat de accu's moeten worden opgeladen.
Accucapaciteit: <20%	Accureserve = zeer kleine actieradius. Laad de accu's onmiddellijk op!

						
>80%	<80%	<65%	<50%	<35%	<25%	<20%

### Melding voor opladen

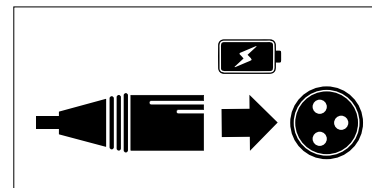


Fig. 3-3

Wanneer de accucapaciteit minder dan 25% is en de scooter wordt uitgeschakeld, verschijnt gedurende enkele seconden op de statusdisplay de melding dat de scooter moet worden opgeladen.

## 4 Accessoires

### 4.1 Bekkengordels

Een bekkengordel is een optioneel product dat 'af-fabriek' kan worden bevestigd aan het mobiliteitshulpmiddel of achteraf kan worden aangebracht door uw gespecialiseerde leverancier. Als uw mobiliteitshulpmiddel is voorzien van een bekkengordel, zal uw gespecialiseerde leverancier u hebben geïnformeerd over pasvorm en gebruik.

De bekkengordel wordt gebruikt om de gebruiker van het mobiliteitshulpmiddel in een optimale zithouding te houden. Correct gebruik van de gordel helpt de gebruiker stevig, gemakkelijk en goed in het mobiliteitshulpmiddel te zitten, vooral voor gebruikers met een verstoord evenwichtsgevoel als ze zitten.



We raden het gebruik van de bekkengordel aan zolang het mobiliteitshulpmiddel wordt gebruikt.

#### 4.1.1 Typen lichaamsbanden

Het mobiliteitshulpmiddel kan 'af fabriek' worden uitgerust met de hierna genoemde typen lichaamsbanden. Als het mobiliteitshulpmiddel is uitgerust met een andere band dan hieronder vermeld, dient u te controleren of u documentatie van de fabrikant hebt gekregen over de bevestiging en het gebruik van de band.

#### Band met metalen sluiting, aan één zijde verstelbaar



De band kan slechts aan één kant worden versteld, waardoor de sluiting na het verstellen mogelijk niet midden op het middel (over het bekkengebied) zit.

#### 4.1.2 De bekkengordel passend maken



De gordel moet strak genoeg zitten om er zeker van te zijn dat u prettig zit en uw lichaam de juiste zithouding heeft.

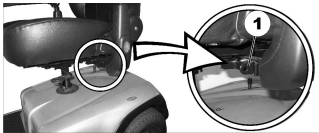
1. Zorg dat u goed zit: rechtop, helemaal naar achteren in de zitting, uw bekken recht en zo symmetrisch mogelijk, niet naar voren gekanteld, of zijwaarts of aan een kant van de zitting.
2. Plaats de bekkengordel zodanig dat uw heupbotten goed boven de gordel te voelen zijn.
3. Pas de lengte van de bekkengordel aan met behulp van een van de hierboven beschreven hulpmiddelen. De gordel moet zo worden aangepast dat er een vlakke hand tussen de gordel en uw lichaam past.

4. De gesp moet zo centraal mogelijk worden geplaatst. Pas de gordel daarom zoveel mogelijk aan beide kanten aan.
5. Controleer uw gordel elke week om er zeker van te zijn dat deze nog steeds in goede staat is, dat hij geen schade of slijtage vertoont en dat hij op de juiste manier aan het mobiliteitshulpmiddel vastzit. Als de gordel alleen met een boutverbinding is bevestigd, moet u controleren of de verbinding niet los zit of helemaal is losgeraakt. Raadpleeg voor verdere informatie over onderhoud van de bekkengordels de servicehandleiding van Invacare.

#### 4.1.3 De lichaamsband installeren



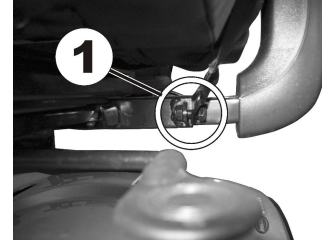
- Dopsleutel van 12 mm
- Dopsleutel van 13 mm



De montagebeugels (1) waaraan de band wordt bevestigd, bevinden zich onder de zitting (op de afbeelding ziet u alleen de linkerkant).

1. Pak de band bij het uiteinde vast en houd dit voor het gat in de montagebeugel.

2.



Houd de bout (1) op de juiste positie, schroef de moer er vanaf de andere kant op en draai de moer vast met een dopsleutel.

3.



Herhaal stap 1-2 aan de andere kant van de zitting, voor het andere uiteinde van de lichaamsband. Controleer of de moer stevig vastzit op de bout.

## 4.2 Rollatorbeugel

Uw scooter kan worden uitgerust met een optionele rollatorbeugel. Het maximaal toegestane gewicht van de rollator bedraagt 9 kg.



### Risico op beschadiging van de rollatorbeugel

Als u de rollatorbeugel gebruikt om andere voorwerpen dan een rollator te vervoeren, kan de beugel beschadigd raken.

– Vervoer alleen rollators en niets anders.

Alleen de onderstaande rollators zijn door Invacare goedgekeurd en kunnen met behulp van deze rollatorbeugel worden vervoerd:

- Dolomite Jazz 600
- Dolomite Legacy 600
- Invacare Banjo P452E/3



### LET OP!

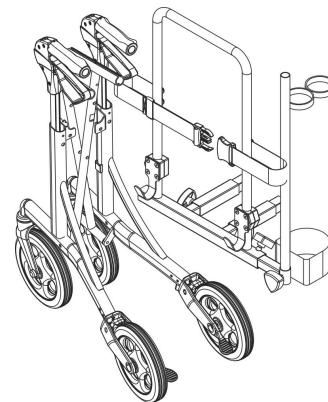
#### Risico op kantelen als gevolg van een gewijzigd zwaartepunt

Na het bevestigen van de rollator ligt het zwaartepunt van de scooter verder naar achteren. Hierdoor neemt de maximaal toegestane hellingshoek af met 1 tot 2°.

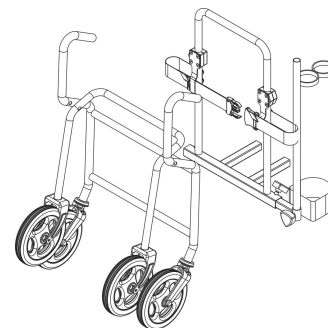
– Houd er rekening mee dat hellingen waar u normaal gesproken goed overheen kon rijden nu te steil kunnen zijn, waardoor de scooter mogelijk omvalt. Probeer dit soort hellingen dan ook te vermijden.

## 4.2.1 De rollator bevestigen

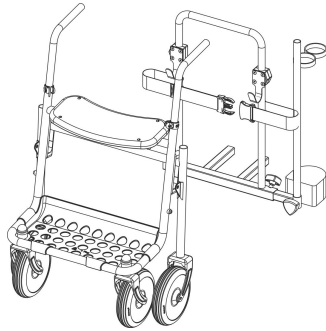
### Dolomite Jazz 600



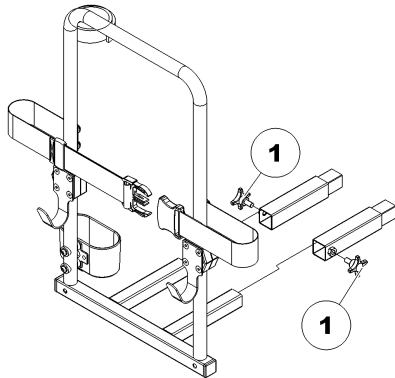
### Dolomite Legacy 600



### Invacare Banjo P452E/3



#### 4.2.2 De rollatorbeugel verwijderen



1. Draai de schroeven (1) los.
2. Trek de rollatorbeugel uit de bevestigingen.

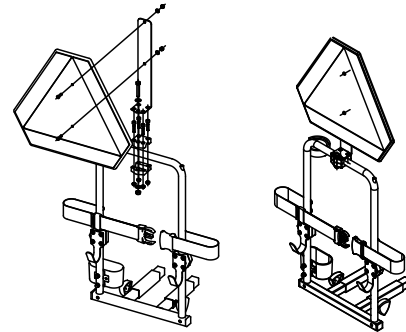
#### 4.2.3 De achterreflector plaatsen



##### LET OP!

**Kans op ongelukken door slechte zichtbaarheid**  
Als u het mobiliteitshulpmiddel op de openbare weg wilt gebruiken en een achterreflector wettelijk verplicht is, moet u erop letten dat de achterreflector niet wordt afgedekt door de rollatorbeugel.

- Zorg er bij het plaatsen van de achterreflector voor dat het reflecterende gedeelte voldoende zichtbaar blijft.



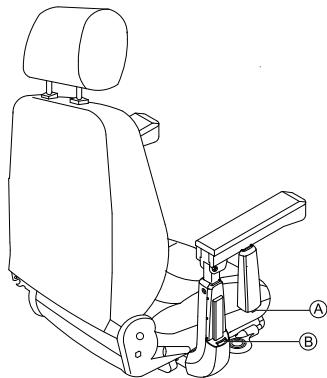
1. Plaats de achterreflector zoals weergegeven op de tekening.

#### 4.3 De gekleurde kappen vervangen

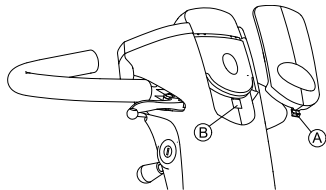
Het is mogelijk om de kleur van uw scooter te veranderen door de gekleurde kappen te vervangen.

1. Verwijder de bestaande kappen voorzichtig.
2. Plaats de kunststof neus (A) in de daarvoor bestemde gaten (B) en klik de nieuwe kappen erin.

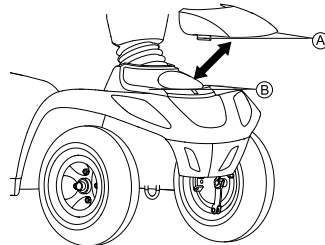
### De kap van de armsteunen veranderen



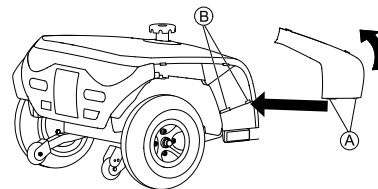
### De hoofdkap veranderen



### De kap aan de voorkant veranderen



### De kap aan de achterkant veranderen



## 5 Montage

### 5.1 Algemene informatie over de installatie



#### **WAARSCHUWING!**

##### **Kans op schade, ernstig letsel of overlijden**

Bij aanhoudend gebruik van een mobiliteitshulpmiddel dat niet is ingesteld volgens de juiste specificaties, kan het mobiliteitshulpmiddel onvoorspelbaar gedrag gaan vertonen, met schade, ernstig letsel of overlijden tot gevolg.

- Het mobiliteitshulpmiddel mag uitsluitend worden afgesteld door zorgverleners of door personen die volledig vertrouwd zijn met dit proces en de capaciteiten van de bestuurder.
- Nadat het mobiliteitshulpmiddel is in- of afgesteld, dient u te controleren of het mobiliteitshulpmiddel werkt volgens de specificaties die zijn ingevoerd tijdens de installatieprocedure. Als het mobiliteitshulpmiddel niet werkt volgens de specificaties, dient u het mobiliteitshulpmiddel ONMIDDELLIJK uit te schakelen en de installatiespecificaties opnieuw in te voeren. Neem contact op met Invacare als het mobiliteitshulpmiddel daarna nog altijd niet werkt volgens de juiste specificaties.



#### **WAARSCHUWING!**

##### **Kans op schade, ernstig letsel of overlijden**

Als er onderdelen ontbreken of niet goed zijn bevestigd, kan het mobiliteitshulpmiddel instabiel worden, met mogelijk schade aan eigendom, ernstig persoonlijk letsel of overlijden tot gevolg.

- Controleer na aanpassingen, reparatie en onderhoud en vóór gebruik of alle onderdelen aanwezig zijn en stevig zijn bevestigd.



#### **WAARSCHUWING!**

##### **Risico op schade of lichamelijk letsel**

Een onjuiste instelling van dit mobiliteitshulpmiddel die is uitgevoerd door gebruikers/zorgverleners of ondeskundige technici, kan letsel of schade tot gevolg hebben.

- Probeer dit mobiliteitshulpmiddel NIET zelf in te stellen. De eerste instelling van dit mobiliteitshulpmiddel MOET worden uitgevoerd door een gekwalificeerde technicus.
- Het mobiliteitshulpmiddel mag alleen door gebruikers worden aangepast als deze daarvoor de juiste aanwijzingen van de zorgverleners hebben gehad.
- Voer de werkzaamheden NIET uit als u niet over de aangegeven gereedschappen beschikt.

**LET OP!****Schade aan het mobiliteitshulpmiddel en kans op ongevallen**

Door de verschillende combinaties in aanpassingsopties en de bijbehorende instellingen is het mogelijk dat onderdelen van het mobiliteitshulpmiddel elkaar hinderen.

– Het mobiliteitshulpmiddel is uitgerust met een individueel, meervoudig verstelbaar zittingsysteem met verstelbare beensteunen, armsteunen en hoofdsteun of andere opties. Deze aanpassingsopties worden in de volgende hoofdstukken beschreven. Met deze opties kan de zitting worden aangepast aan de fysieke eisen en de conditie van de gebruiker. Controleer of de onderdelen van het mobiliteitshulpmiddel elkaar niet hinderen als u het zittingsysteem en de functies van de zitvoorziening aanpast aan de gebruiker.



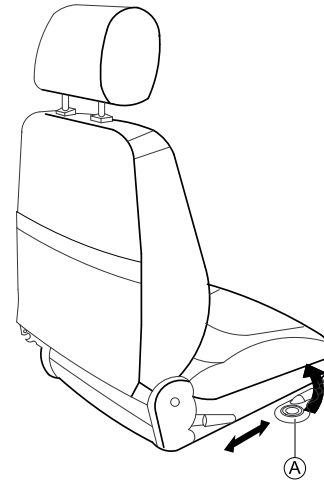
De initiële installatie dient altijd te worden uitgevoerd door een zorgverlener. Het mobiliteitshulpmiddel mag alleen door gebruikers worden aangepast als deze daarvoor de juiste aanwijzingen van de zorgverleners hebben gehad.



Omdat deze gebruikershandleiding betrekking heeft op alle bestaande modules (op de datum waarop dit document is gedrukt), is het mogelijk dat niet alle delen relevant zijn voor uw product.

## 5.2 De zitting naar voren of achteren verplaatsen

De ontkoppelingshendel voor het aanpassen van de zitting bevindt zich aan de voorkant rechts onder de zitting.



1. Trek de hendel ① naar boven om de zitting te ontgrendelen.
2. Schuif de zitting naar voren of achteren tot de gewenste positie.
3. Laat de hendel los om de zitting in de vereiste positie te vergrendelen.



### 5.3 De armsteunbreedte instellen



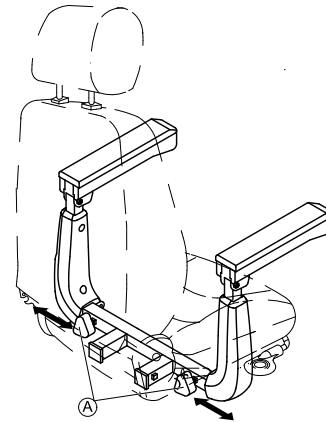
#### WAARSCHUWING!

#### Ernstig letsel

Als een van de armsteunen is afgesteld op een breedte die de toegestane waarde overschrijdt, valt de armsteun uit zijn beugels en dat kan leiden tot ernstig letsel.

- De breedteaanpassing is voorzien van kleine stickers met markeringen en het woord "STOP" (STOPPEN). De armsteun mag nooit verder worden uitgetrokken dan het punt waarop het woord "STOP" (STOPPEN) nog volledig leesbaar is.
- Draai de vergrendelingsschroeven goed vast zodra de aanpassing is voltooid.

De knoppen voor het ontgrendelen van de armsteunen bevinden zich onder de zitting.

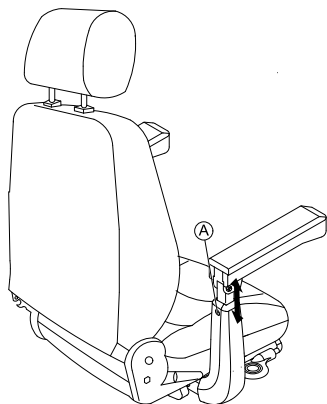


1. Draai aan de knoppen **A** om de vergrendeling voor de armsteun los te maken.
2. Stel de armsteunen op de vereiste breedte in.
3. Draai de knoppen weer vast.

### 5.4 De hoogte van de armsteun aanpassen



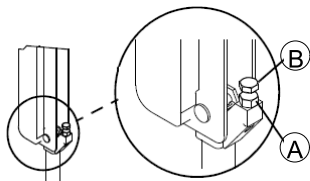
- Kruiskopschroevendraaier



1. Draai de vergrendelingsbout **A** van de armsteun los.
2. Stel de armsteun in op de gewenste hoogte.
3. Plaats de schroef en draai hem vast.

## 5.5 De armsteunhoek aanpassen

- |  |   |
|--|---|
|  | <ul style="list-style-type: none"> <li>• Inbussleutel van 6 mm</li> <li>• Dopsleutel van 13 mm</li> </ul> |
|--|---|



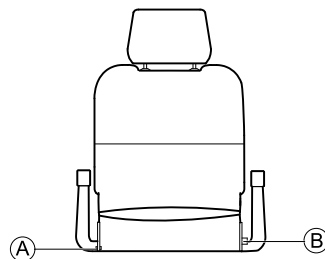
1. Klap de armsteun omhoog.
2. Gebruik de dopsleutel om de contraoer **A** los te draaien.

3. Stel de schroef **B** bij tot de armsteun de gewenste hoek maakt.
4. Draai de contraoer weer vast.

## 5.6 De rughoek aanpassen

### Standard-zitting

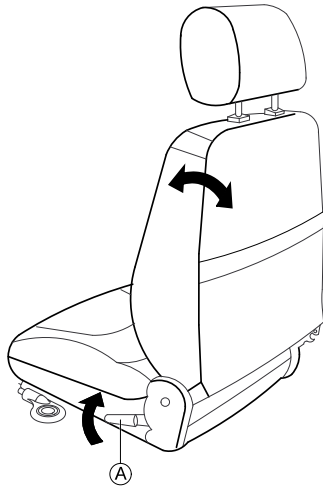
- |  |   |
|--|---|
|  | <ul style="list-style-type: none"> <li>• inbussleutel van 5 mm</li> <li>• dopsleutel van 10 mm</li> </ul> |
|--|---|



1. Verwijder de schroef **A** aan een kant van de zitting.
2. Zet de rugleuning in de gewenste hoek met behulp van een van de twee gaten in de metalen bevestigingsplaat.
3. Plaats de schroef en draai die vast.
4. Trek de pin **B** eruit en zet de rugleuning in de gewenste hoek.  
De pin klikt automatisch op zijn plek.

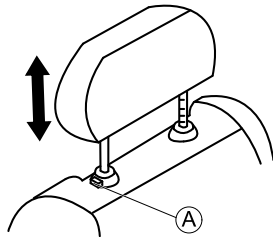
### Comfort- en Premium-zitting

De hendel **A** waarmee u de rughoek kunt aanpassen bevindt zich aan de linkerkant van de zitting.



1. Trek aan de hendel en zet de rugleuning in de gewenste hoek door naar voren of achteren te leunen.

### 5.7 De hoofdsteun aanpassen

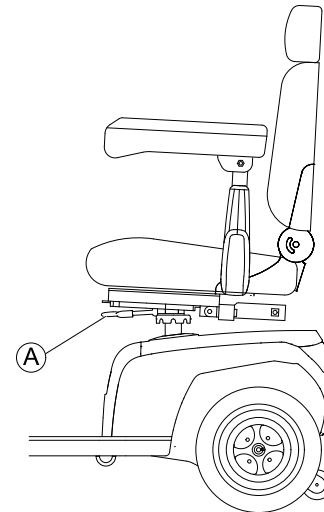


1. U stelt de hoofdsteun hoger in door op de ontgrendelingsknop (A) te drukken en de hoofdsteun omhoog naar de gewenste stand te trekken.
2. U stelt de hoofdsteun lager in door op de ontgrendelingsknop te drukken en de hoofdsteun omlaag naar de gewenste stand te drukken.

### 5.8 De zitting losmaken om deze te draaien of verwijderen

De zitting kan naar de zijkant worden gedraaid om het op- en afstappen van de scooter eenvoudiger te maken. De zitting kan in deze positie ook eenvoudiger worden verwijderd.

De zittinghendel bevindt zich links onder de zitting.



### De zitting draaien

1. Trek de hendel (A) naar boven om de zitting te ontgrendelen.
2. Draai de zitting naar de zijkant.

### De zitting verwijderen

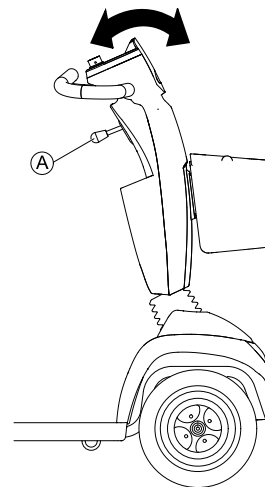
1. Trek de hendel (A) naar boven om de zitting te ontgrendelen.
2. Houd de zitting goed vast aan de rugleuning en voorkant en trek de zitting omhoog.

### De zitting installeren


1. Laat de gemonteerde zitting op de stang van de zitting zakken.
2. Duw de zitting omlaag tot deze wordt vergrendeld.
3. Trek de gemonteerde zitting omhoog om te controleren of deze goed vastzit.

## 5.9 De stuurkolomhoek aanpassen

De hoek van de stuurkolom kan worden afgestemd op uw persoonlijke eisen zodat u een goede zitpositie hebt tijdens het besturen van de scooter.



1. Duw de hendel (A) omlaag om de stuurkolom te verstellen.
2. Houd de hendel vast en verplaats de stuurkolom naar voren of achteren totdat die aan uw eisen voldoet.
3. Laat de hendel los.

 De hendel gaat automatisch terug naar zijn eigen stand. Zodra u de hendel loslaat, zit de stuurkolom vast.

## 5.10 Scherm aanpassen

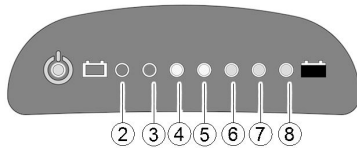
### Akoestische signalen in- of uitschakelen

De besturingselementen van de scooter kunnen worden geprogrammeerd om in de volgende situaties een akoestisch signaal af te geven:

- Als u de claxon gebruikt.
- Als de accu bijna leeg is (standaard ingeschakeld).
- Als de knipperlichten zijn aangezet (standaard ingeschakeld).
- Als de gevaarlichten zijn aangezet (standaard ingeschakeld).
- Als de scooter in zijn achteruit staat (standaard zijn zowel de achteruitversnelling als het akoestische signaal ingeschakeld).

### LED-scherm

Het volume van de akoestische signalen kan worden aangepast voor afslaan, als de accu bijna leeg is, voor achteruit rijden en wanneer de gevaarlichten aan staan.



De insteltoetsen en aanduidingen van het volume voor de verschillende opties zijn:

Functie	Insteltoets volume	Volumeaanduiding
Achteruit		
Accu bijna leeg		
Richtingaanwijzer	 	
Indicator voor gevaarlichten		
Claxon		
		De claxon kan niet worden uitgezet.

Ga als volgt te werk om een akoestisch signaal voor een bepaalde functie in te stellen:

1. Schakel de bediening uit.
- 2.




Houd beide knipperlichttoetsen ingedrukt.

3. Schakel de bediening in.
4. Na twee seconden knippert ledlampje 8. Laat de beide toetsen binnen tien seconden los om de installatiemodus in te schakelen.
5. Druk op de insteltoets voor het volume. Het akoestische signaal is ingeschakeld en de huidige instelling wordt weergegeven (zie de tabel hierboven).
6. Druk op de insteltoets voor het volume om het volume aan te passen.
- 7.



Houd gedurende twee seconden de beide knipperlichttoetsen ingedrukt om de instellingen op te slaan.

 Alternatief: de instellingen worden ook opgeslagen als u gedurende tien seconden op geen enkele toets drukt.

## LCD-scherm

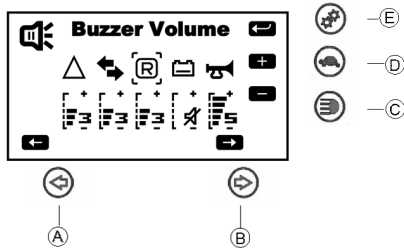
Als uw scooter is voorzien van een lcd-scherm, kunt u het volume van de akoestische signalen in- of uitschakelen of wijzigen.

1. Schakel de bediening uit.
- 2.



Houd beide knipperlichttoetsen **A** en **B** ingedrukt.

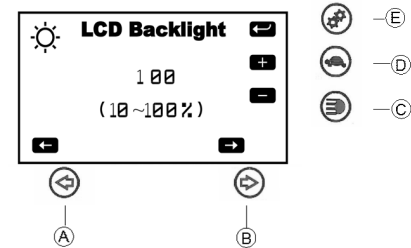
3. Schakel de bediening in.
4. De installatiepagina van Buzzer Volume (Zoemervolume) licht na twee seconden op.



- a. Druk op knipperlichttoets **A** of **B** voor de zoemerselectie.
- b. Druk op de verlichtingstoets **C** om het volume te verlagen.
- c. Druk op de toets Lage snelheid **D** om het volume te verhogen.
- d. Druk op de verstelmodustoets **E** om op te slaan en de volgende installatiepagina te openen.

## De achtergrondverlichting aanpassen (alleen lcd-scherm)

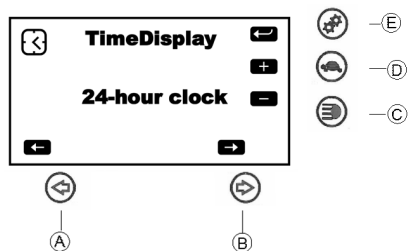
- 1.



- Druk op de knipperlichttoets **A** of **B** om de sterkte van de achtergrondverlichting aan te passen.
2. Druk op de verstelmodustoets **E** om op te slaan en de volgende installatiepagina te openen.

## De tijdsinstelling aanpassen (alleen lcd-scherm)

1.



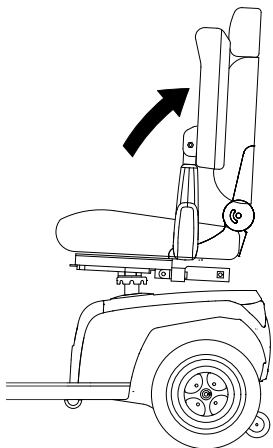
Druk op knipperlichttoets **A** of **B** om de tijdsinstelling aan te passen.

2. Druk op de verstelmodustoets **E** om op te slaan.



## 6 Gebruik

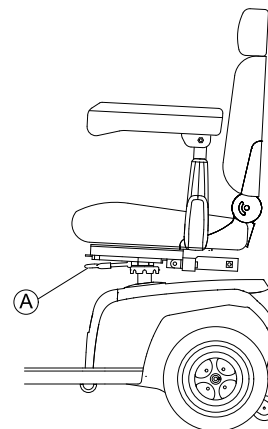
### 6.1 Op- en afstappen



De armsteun kan omhoog worden geklapt om beter op en af te kunnen stappen.

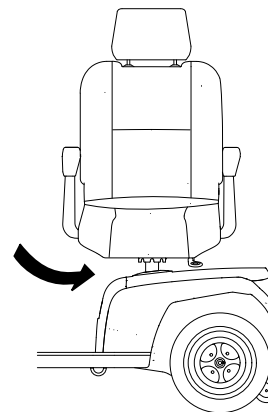
De zitting kan ook worden gedraaid om het op- en afstappen te vereenvoudigen.

1.



Trek aan de veerhendel A.

2.



Draai de zitting naar de zijkant.



### Informatie over draaien van de zitting

De veer klikt weer automatisch vast met acht slagen.

## 6.2 Voordat u voor het eerst gaat rijden

Voordat u de eerste rit maakt, moet u weten hoe u het mobiliteitshulpmiddel en alle bijbehorende elementen moet bedienen. Neem uw tijd om alle functies en rijmodi uit te proberen.



Als er een bekkengordel is geïnstalleerd, moet deze op de juiste wijze worden afgesteld. U dient deze altijd te dragen wanneer u het mobiliteitshulpmiddel gebruikt.

### Comfortabel zitten = veilig rijden

Zorg er voor elke rit voor dat:

- Alle bedieningsconsoles binnen handbereik zijn.
- de accu voldoende is opgeladen voor de afstand die u wilt afleggen;
- de bekkengordel (als deze is geïnstalleerd) perfect in orde is en
- de achteruitkijkspiegel (indien geïnstalleerd) op de juiste wijze is afgesteld, zodat u altijd achteruit kunt kijken zonder voorover te buigen of uw zithouding aan te passen.

## 6.3 Over hindernissen rijden

### 6.3.1 Maximale obstakelhoogte

Informatie over de maximale hoogte van obstakels vindt u in het hoofdstuk 12 *Technische Specificaties*, pagina 68.

### 6.3.2 Veiligheidsvoorschriften bij het oprijden van hindernissen



#### WAARSCHUWING!

#### Risico voor kantelen

- Rijd nooit scheef over hindernissen.
- Zet eerst de rugleuning rechtop voordat u over hindernissen rijdt.

### 6.3.3 Zo rijdt u op de juiste manier over een hindernis

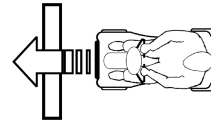


Fig. 6-1 Goed

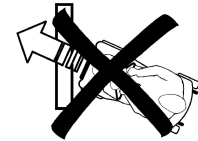


Fig. 6-2 Fout

### Oprijden

1. Rijd in een rechte hoek en langzaam over de hindernis c.q. de stoeprand heen. Vlak voordat de voorwielen de hindernis raken, de snelheid verhogen en pas verlagen wanneer ook de achterwielen over de hindernis zijn heengereden.

### Afrijden

1. Rijd in een rechte hoek en langzaam over de hindernis c.q. de stoeprand heen. Vlak voordat de voorwielen de hindernis raken, de snelheid verlagen en zo houden totdat ook de achterwielen over de hindernis zijn heengereden.

## 6.4 Hellingen op- en afrijden

Voor informatie over het nominale hellingspercentage raadpleegt u *12 Technische Specificaties, pagina 68*.



### WAARSCHUWING!

#### Risico op kantelen

- Rijd nooit met meer dan 2/3 van de maximumsnelheid bergafwaarts.
- Als uw scooter is uitgerust met een verstelbare rugleuning, moet u de rugleuning van uw zitting altijd weer rechtop zetten voordat u hellingen oprijdt. Wij raden u aan om de rugleuning iets naar achteren te zetten voordat u hellingen afrijdt.
- Voor het afdalen van een helling zet u de zitting helemaal naar voren.
- Rijd hellingen nooit op of af als deze glad zijn of als er kans op slippen is (zoals op een natte stoep, bij bevrozing, enz.)
- Vermijd uit de scooter te stappen als u zich op een hellend vlak of op een helling bevindt.
- Volg de straat of het pad waarop u rijdt altijd in een rechte lijn in plaats van zigzaggend te rijden.
- Draai nooit om op een hellend vlak of een helling.



### LET OP!

#### De remweg is heuvelafwaarts veel langer dan op een gelijkmatig terrein

- Rijd nooit een helling af die de nominale helling overschrijdt (raadpleeg *12 Technische Specificaties, pagina 68*).

## 6.5 Parkeren en stilstaan

**Als u uw voertuig parkeert of het gedurende een langere periode laat stilstaan of zonder toezicht laat:**

1. Schakel de voedingsspanning uit (sleutelschakelaar) en verwijder de sleutel.

## 6.6 Gebruik op de openbare weg

Op de wielen kan de opmerking "Not For Highway Use" (Niet voor gebruik op de weg) staan. Het mobiliteitshulpmiddel kan echter worden gebruikt op alle verkeerswegen waarvoor het is goedgekeurd in overeenstemming met de toepasselijke nationale wetgeving.

## 6.7 De scooter met de hand duwen

De motoren van de scooter zijn uitgerust met een automatisch remsysteem waarmee kan worden voorkomen dat de scooter onbedoeld begint te rijden terwijl de stroomvoorziening is uitgeschakeld. Bij het duwen van de scooter moeten de magnetische remmen worden ontkoppeld.

### 6.7.1 De motoren ontkoppelen



#### LET OP!

#### Kans op weggrollen van het mobiliteitshulpmiddel

Als de motoren zijn ontkoppeld (voor duwen in vrijloop), zijn de elektromagnetische motorremmen uitgeschakeld.

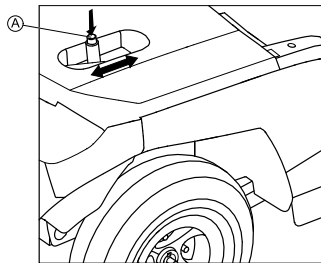
- Als het mobiliteitshulpmiddel is geparkeerd, moeten de hendels voor het koppelen en ontkoppelen van de motoren goed in de positie "RIJDEN" worden vergrendeld (elektromagnetische motorremmen ingeschakeld).



De motoren mogen alleen door een begeleider worden ontkoppeld, niet door de gebruiker.

Dit zorgt ervoor dat de motoren alleen worden ontkoppeld als er een begeleider aanwezig is om het mobiliteitshulpmiddel te vergrendelen om onbedoeld weggrollen te voorkomen.

De hendel voor het koppelen en ontkoppelen van de motor bevindt zich rechtsachter.



### De aandrijving ontkoppelen

1. Schakel de scooter uit (sleutelschakelaar).
2. Druk op ontgrendelingsknop (A) op de ontkoppelingshendel.
3. Duw de ontkoppelingshendel naar voren. De aandrijving is ontkoppeld. De scooter kan nu met de hand worden geduwd.

### De aandrijving vastkoppelen

1. Trek de hendel naar achteren. De aandrijving is vastgekoppeld.

## 6.8 Op de scooter rijden




#### WAARSCHUWING!

#### Letselrisico door onbedoeld weggrollen van het voertuig


Wanneer u het voertuig stilzet, moet de rijhendel terugkeren naar de middelste stand om de elektromagnetische rem te activeren. Als de rijhendel niet kan terugkeren naar de middelste stand, kan de elektromagnetische rem niet worden geactiveerd. Hierdoor kan het voertuig onbedoeld weggrollen.

- Controleer of de rijhendel zich in de middelste stand bevindt wanneer het voertuig stil moet blijven staan.

1. Schakel de voeding in (sleutelschakelaar).  
De bedieningsconsole licht op. Er kan met de scooter worden gereden.

 Als de scooter niet bedrijfsklaar is nadat u de voeding hebt ingeschakeld, kijkt u op de statusdisplay (zie *3.6 Bedieningsconsole (lcd-versie), pagina 24* en *11.1 Diagnose en verhelpen van storingen, pagina 64*).

2. Stel de gewenste snelheid in met de snelheidsregelaar.
3. Trek de rechterrijhendel voorzichtig naar u toe om vooruit te rijden.
4. Trek de linkerrijhendel voorzichtig naar u toe om achteruit te rijden.

 Het bedieningssysteem is in de fabriek voorgeprogrammeerd met standaardwaarden. Uw Invacare-leverancier kan de programmering afstemmen op uw persoonlijke wensen.



### WAARSCHUWING!

**Elke verandering in het rijprogramma kan gevolgen hebben voor het rijgedrag en daarmee de stabiliteit tegen kantelen.**

- Alleen opgeleide Invacare-leveranciers mogen het rijprogramma aanpassen.
- Alle Invacare-mobiliteitsproducten worden vanuit de fabriek geleverd met een standaard rijprogramma. Invacare kan alleen voor dit standaard rijprogramma een garantie afgeven voor veilig rijgedrag van het voertuig – met name de stabiliteit tegen kantelen.



Om snel af te remmen laat u de rijhendel gewoon los. Deze gaat dan automatisch terug naar de middelste stand. De scooter remt.

Wanneer u een noodstop moet maken, volgt u bovenstaande instructies en trekt u de handremhendel aan tot de scooter tot stilstand komt.

## 6.9 De verlichting in-/uitschakelen



1. Druk op de toets Verlichting.  
De verlichting wordt in- of uitgeschakeld.

Wanneer de verlichting wordt ingeschakeld, branden het ledlampje naast de toets en het verlichtingssymbool op het lcd-scherf (indien aanwezig).

## 6.10 Het knipperlicht in-/uitschakelen



1. Druk op de knipperlichttoets voor links of rechts.  
Het knipperlicht wordt in- of uitgeschakeld.

Wanneer het knipperlicht wordt ingeschakeld, branden het ledlampje naast de toets en het symbool voor het knipperlicht op het lcd-scherf (indien aanwezig). Volgens de installatie klinkt een akoestisch signaal. Het knipperlicht schakelt na 30 seconden automatisch uit.

## 6.11 De gevaarlichten in-/uitschakelen



1. Druk op de toets voor de gevaarlichten.  
De gevaarlichten worden in- of uitgeschakeld.

Wanneer de gevaarlichten worden ingeschakeld, branden de ledlampjes naast de knipperlichttoetsen en het symbool voor de gevaarlichten op het lcd-scherm (indien aanwezig). Volgens de installatie klinkt een akoestisch signaal.

## 6.12 De claxon gebruiken



1. Druk op de toets Claxon.

Er klinkt een akoestisch signaal.

## 6.13 De lage-snelheidsmodus in-/uitschakelen

Uw scooter is voorzien van een lage-snelheidsmodus. Met deze functie wordt de snelheid van de scooter verlaagd.



1. Druk op de toets Lage snelheid.  
De lage-snelheidsmodus wordt in- of uitgeschakeld.

Wanneer de lage-snelheidsmodus wordt ingeschakeld, branden het ledlampje naast de toets en het symbool voor lage snelheid op het lcd-scherm (indien aanwezig).

## 6.14 De bochtbediening in bochten in- en uitschakelen

Als uw scooter is voorzien van een automatische bochtbediening, wordt deze standaard geactiveerd wanneer de scooter wordt ingeschakeld. Deze functie verlaagt de snelheid van de scooter zodra u een bocht ingaat. Deze functie is vooral bedoeld voor onervaren gebruikers die zich mogelijk onzeker voelen over het dynamische rijgedrag van de scooter in bochten. Als u echter een ervaren gebruiker bent, kunt u deze functie uitschakelen.

De laatste instelling wordt opgeslagen.



U moet zich realiseren dat het uitschakelen van deze functie zal leiden tot een ander dynamisch rijgedrag. Wees voorzichtig bij het nemen van een bocht.

### Bochtbediening uitschakelen

- 1.



Druk vijf seconden op de instellingentoets. Het ledlampje naast de toets en het symbool voor bochtbediening op het lcd-scherm (indien aanwezig) gaan branden. Bochtbediening is uitgeschakeld.

## Bochtbediening inschakelen

1.



Druk op de instellingentoets. Het ledlampje naast de toets en het symbool voor bochtbediening op het lcd-scherm (indien aanwezig) gaan uit. Bochtbediening is ingeschakeld.

## 6.15 Modusselectie

Op het lcd-scherm kunt u schakelen tussen vier verschillende modi.

ODO-modus (SNELH):	geeft de totale afstand weer die door de scooter is afgelegd.
TRIP-modus (AFST):	geeft de afstand weer die is afgelegd sinds de laatste reset.
TEMP-modus (TEMP):	geeft de temperatuur weer.
TIME-modus (TIJD):	geeft de tijd weer.

### Schakelen tussen modi

1. Druk op de instellingentoets om tussen de modi op het scherm te schakelen.

### Modi aanpassen

U kunt de modi op uw behoeften afstemmen.



1.

Druk op de instellingentoets om de modus te kiezen die u wilt aanpassen.



2.

Druk gedurende twee seconden op beide knipperlichttoetsen. Afhankelijk van de modus doet u het volgende:



a.

ODO-modus (SNELH): druk op de knipperlichttoets voor links om mijl>>km>>uur te selecteren.



b.

TRIP-modus (AFST): druk op beide knipperlichttoetsen om de laatste rit te resetten.



c.

TEMP-modus (TEMP): druk op de knipperlichttoets voor links om °C of °F te selecteren.



d.

TIME-modus (TIJD): druk op de knipperlichttoets voor rechts om uur of minuten te selecteren.



Druk op de knipperlichttoets voor links om te tijd te wijzigen.

3. Wacht 15 seconden of druk op een toets behalve op de knipperlichttoetsen om de instellingen op te slaan.



## 7 Bedieningssysteem

### 7.1 Beveiligingssysteem van elektronica

De elektronica van de scooter is voorzien van een overbelastingsbeveiliging.

Als de scooter gedurende een lange periode wordt overbelast (bijvoorbeeld wanneer u een steile helling oprijdt), en vooral bij een hoge omgevingstemperatuur, kan het elektronische systeem oververhit raken. In dat geval nemen de prestaties van de scooter geleidelijk af totdat hij volledig tot stilstand komt. De status geeft de bijbehorende foutcode weer (zie *11.1.2 Foutcodes en diagnosecodes, pagina 65*). Schakel de stroomvoorziening uit en weer in om de foutcode te wissen en de elektronica weer in te schakelen. Het kan echter vijf minuten duren voordat de elektronica voldoende is afgekoeld om de scooter weer optimaal te laten werken.

Als de rit bijvoorbeeld wordt opgehouden door een onoverkomelijk obstakel, zoals een te hoge stoep of iets dergelijks, en de gebruiker probeert langer dan 20 seconden dit obstakel op te rijden, wordt de elektronica automatisch uitgeschakeld om te voorkomen dat de motor beschadigd raakt. De status geeft de bijbehorende foutcode weer (zie *11.1.2 Foutcodes en diagnosecodes, pagina 65*). Schakel de stroomvoorziening uit en weer in om de foutcode te wissen en de elektronica weer in te schakelen.

#### 7.1.1 De hoofdzekering

Het gehele elektrische systeem wordt door twee hoofdzekeringen beschermd tegen overbelasting. De hoofdzekeringen worden op de positieve-accukabels gemonteerd.

1608105-G



Een defecte hoofdzekering mag alleen worden vervangen na controle van het gehele elektrische systeem. Een gespecialiseerde Invacare-leverancier moet de vervanging uitvoeren. Ga voor informatie over het zekeringtype naar *12 Technische Specificaties, pagina 68*.

### 7.2 Accu's

Het mobiliteitshulpmiddel wordt gevoed door twee 12 V accu's. De accu's zijn onderhoudsvrij en hoeven alleen regelmatig te worden opgeladen.

De volgende tekst bevat informatie over het opladen, behandelen, transporteren, opslaan, onderhouden en het gebruik van accu's.

#### 7.2.1 Algemene informatie over opladen

Laad nieuwe accu's altijd één keer volledig op voordat u ze voor het eerst gebruikt. Nieuwe accu's bereiken hun volledige capaciteit na circa 10-20 oplaadcycli (inlooperperiode). Het in acht nemen van deze inlooperperiode is nodig om de accu volledig te activeren voor een maximaal prestatieniveau en een maximale gebruiksduur. Zo kan het voorkomen dat het bereik en de levensduur van uw mobiliteitshulpmiddel aanvankelijk toenemen naarmate u het vaker gebruikt.

Gel- of AGM-accu's met loodzuur hebben geen geheugeneffect zoals NiCd-accu's.

#### 7.2.2 Algemene instructies voor opladen

Volg de onderstaande instructies voor een veilig en langdurig gebruik van de accu's:

- Begin 18 uur voor het eerste gebruik met opladen.
- We raden u aan de accu's elke dag na gebruik op te laden, zelfs als ze niet helemaal ontladen zijn. Ook raden we u aan de accu's iedere nacht de gehele nacht op te laden. Afhankelijk van de resterende acculading kan het maximaal 12 uur duren voordat de accu's weer volledig zijn opgeladen.
- Als het indicatie-led-lampje voor de accu in het rode bereik terecht is gekomen, dient u de accu's gedurende minimaal 16 uur op te laden, ongeacht of op het display wordt aangegeven dat de accu's volledig zijn opgeladen!
- Probeer om één keer per week de accu gedurende een periode van 24 uur op te laden, zodat u zeker weet dat beide accu's volledig zijn opgeladen.
- Gebruik de accu's niet steeds opnieuw als ze nog niet volledig opgeladen zijn, zonder dat u ze regelmatig volledig oplaadt.
- Laad de accu's niet op bij extreme temperaturen. Het wordt niet aangeraden op te laden bij temperaturen boven 30 °C of temperaturen onder 10 °C.
- Gebruik alleen laders van klasse 2. Dit type laders kan tijdens het opladen zonder toezicht worden achtergelaten. Alle laders die door Invacare worden geleverd, voldoen aan deze vereisten.
- De accu's kunnen niet worden overladen als u gebruik maakt van de lader die bij het mobiliteitshulpmiddel wordt geleverd of een lader die is goedgekeurd door Invacare.
- Houd uw lader uit de buurt van warmtebronnen zoals kachels en direct zonlicht. Als de acculader oververhit raakt, neemt de laadstroom af en duurt het langer voordat de accu volledig is opgeladen.

### 7.2.3 De accu's opladen

1. Zorg ervoor dat u de gebruikershandleiding voor de acculader (indien geleverd) en de veiligheidsvoorschriften op het voor- en achterpaneel van de oplader leest en begrijpt.



#### **WAARSCHUWING!**

**Kans op explosie en onherstelbare schade aan de accu's wanneer een onjuiste lader wordt gebruikt**

- Gebruik alleen de acculader die bij het voertuig is geleverd, of een oplader die is goedgekeurd door Invacare.



#### **WAARSCHUWING!**

**Kans op elektrische schokken en beschadiging van de acculader als deze nat wordt**

- Bescherm de acculader tegen water.
- Laad altijd in een droge omgeving op.



#### **WAARSCHUWING!**

**Kans op kortsluiting en elektrische schokken als de acculader beschadigd is**

- Gebruik de acculader niet als deze is gevallen of beschadigd is.

**WAARSCHUWING!****Kans op elektrische schokken en beschadiging van de accu's**

– Probeer de accu's NOOIT opnieuw op te laden door kabels direct aan de aansluitpunten van de accu te bevestigen.

**WAARSCHUWING!****Brandgevaar en kans op elektrische schokken als een beschadigd verlengsnoer wordt gebruikt**

– Gebruik alleen een verlengsnoer wanneer dit absoluut noodzakelijk is. Als dit het geval is, controleert u of het verlengsnoer in goede staat verkeert.

**WAARSCHUWING!****Kans op lichamelijk letsel als de scootmobiel tijdens het opladen wordt gebruikt**

– Laad de accu's NIET opnieuw op terwijl u het mobiliteitshulpmiddel gebruikt.  
– Ga NIET in het mobiliteitshulpmiddel zitten terwijl de accu's worden opgeladen.

Het laadcontact bevindt zich links van de stuurkolom.

1. Schakel de scootmobiel uit.
2. Klap de beschermkap van het laadcontact omhoog.
3. Sluit de acculader aan op de scootmobiel.
4. Sluit de acculader aan op de stroomvoorziening.

**7.2.4 De accu's ontkoppelen nadat ze zijn opgeladen**

1. Koppel de acculader los van de stroomvoorziening.
2. Koppel de acculader los van de mobiliteitshulpmiddel.
3. Sluit de beschermingskap van het laadcontact.

**7.2.5 Opslag en onderhoud**

Volg de onderstaande instructies voor een veilig en langdurig gebruik van de accu's:

- Sla de accu's alleen op als ze volledig zijn opgeladen.
- Sla de accu's niet voor langere tijd op als ze weinig lading bevatten. Laad een lege accu zo snel mogelijk op.
- Als uw mobiliteitshulpmiddel gedurende een langere periode niet wordt gebruikt (d.w.z. langer dan twee weken) moeten de accu's minstens een keer per maand worden opgeladen zodat ze volledig opgeladen blijven, daarbij moeten ze altijd voor elk gebruik worden opgeladen.
- Vermijd bij het opslaan extreem hoge en extreem lage temperaturen. Wij raden u aan de accu's bij een temperatuur van 15 °C te bewaren.
- Gel- en AGM-accu's hoeven niet te worden onderhouden. Mochten er zich problemen voordoen waardoor het prestatievermogen in het geding komt, dan dienen deze te worden opgelost door een technisch specialist op het gebied van mobiliteitshulpmiddelen.

**7.2.6 Instructies voor het gebruik van de accu's****LET OP!****Risico op beschadiging van de accu's**

– Vermijd een extreme ontlading van de accu's en zorg dat de accu's nooit volledig leeg raken.

- Let op de statusaanduiding op de bedieningskast! Laad de accu's in ieder geval op wanneer de statusaanduiding aangeeft dat ze bijna leeg zijn.  
Hoe vaak de accu's moeten worden opgeladen, is afhankelijk van veel factoren zoals omgevingstemperatuur, kwaliteit van het wegdek, bandenspanning, gewicht van de bestuurder, rijstijl en het gebruik van de accu's voor verlichting, enz.
- Probeer de accu's altijd op te laden voordat het indicatie-led-lampje in het rode bereik terechtkomt. Als de laatste 2 led-lampjes branden (een rode en een oranje), betekent dit dat de resterende capaciteit ongeveer 20 – 30 % bedraagt.
- Als er wordt gereden met knipperende rode led-lampjes, betekent dit dat de accu's extreem worden belast. Deze situatie moet onder normale omstandigheden worden vermeden.
- Als er maar één rood led-lampje knippert, is de accubeveiligingsfunctie ingeschakeld. In een dergelijke situatie neemt de snelheid en het acceleratievermogen drastisch af. Op deze wijze kunt u het mobiliteitsapparaat nog langzaam uit een gevaarlijke situatie manoeuvreren voordat alle elektronica uiteindelijk uitvalt. Dit betekent 'diep ontladen' en dient te worden vermeden.
- Vergeet niet dat bij temperaturen onder 20 °C de nominale capaciteit van de accu begint af te nemen. Zo neemt bij een temperatuur van -10 °C de capaciteit af tot ongeveer 50 % van de nominale accucapaciteit.

- Om beschadiging van de accu's te voorkomen, dient u ervoor te zorgen dat de accu's nooit helemaal ontladen worden. Rijd niet met sterk ontladen accu's, wanneer dit niet absoluut noodzakelijk is, aangezien dat de accu's zwaar belast en de levensduur aanzienlijk verkort.
- Hoe eerder u de accu's opnieuw oplaadt, hoe langer ze leven.
- De diepte van een ontlading heeft invloed op de duur van een cyclus. Hoe harder de accu moet werken, hoe korter de gebruiksduur is.  
Voorbeelden:
  - Een enkele, diepe ontlading vormt een belasting die gelijk is aan 6 normale cycli (groene/oranje display is uitgeschakeld).
  - De levensduur van de accu bedraagt ongeveer 300 cycli bij een ontlading van 80 % (eerste 3 led-lampjes uit) of ongeveer 3000 cycli bij een ontlading van 10 %.
- Onder normale omstandigheden moet de accu worden ontladen totdat alle groene en oranje led-lampjes uit zijn. Dit moet binnen één dag gebeuren. Een laadcyclus van 16 uur is nodig om de accu opnieuw in de juiste conditie te brengen.

### 7.2.7 Accu's vervoeren

De accu's die bij uw mobiliteitshulpmiddel worden geleverd, zijn geen gevaarlijke goederen. Deze classificatie is gebaseerd op de Duitse GGVS-verordeningen voor het vervoer van gevaarlijke goederen over de weg, en de IATA/DGR-verordeningen voor het vervoer van gevaarlijke goederen over het spoor en via het luchtruim. Accu's kunnen zonder beperkingen worden vervoerd, over de weg, over het spoor en via de lucht. De afzonderlijke transportmaatschappijen hanteren echter richtlijnen

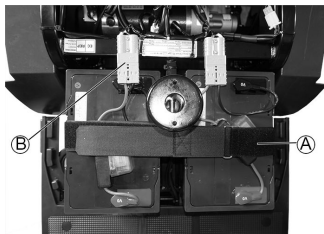
die bepaalde transportprocedures mogelijk beperken of verbieden. Vraag elk apart geval na bij het transportbedrijf.

### 7.2.8 Algemene instructies voor het omgaan met accu's

- Gebruik nooit accu's van verschillende makelij of verschillende accutechnologieën samen. Gebruik geen accu's waarvan de datumcodes verschillen.
- Nooit gel- en AGM-accu's samen gebruiken.
- De accu's zijn aan het eind van hun levensduur als het rijbereik aanzienlijk kleiner is dan anders. Neem voor meer informatie contact op met uw leverancier of onderhoudstechnicus.
- Laat accu's altijd installeren door een technisch specialist op het gebied van mobiliteitshulpmiddelen of een persoon met de juiste kennis. Deze specialisten hebben de juiste opleiding gevolgd en beschikken over de juiste gereedschappen om deze taak veilig en op de juiste wijze uit te voeren.

### 7.2.9 De accu's verwijderen

1. Verwijder de zitting.
2. Verwijder de accu en de afdekplaat van het motorcompartiment.
- 3.



Maak de accubevestigingsband (A) open.

4. Koppel de accustekker (B) los.

5. Verwijder de accu.
6. Herhaal de procedure voor de andere accu.



Plaats de accu's in omgekeerde volgorde terug.

### 7.2.10 Juiste aanpak voor beschadigde accu's



#### LET OP!

#### Roestvorming en brandwonden door lekken van zuur als de accu's zijn beschadigd

- Verwijder kleding waarop zuur terecht is gekomen onmiddellijk.

#### Na contact met de huid:

- was de aangedane plek direct met veel water.

#### Na contact met de ogen:

- spoel de ogen onmiddellijk gedurende een aantal minuten onder stromend water en raadpleeg een arts.

- Draag altijd een veiligheidsbril en geschikte veiligheidskleding wanneer u bezig bent met beschadigde accu's.
- Plaats beschadigde accu's direct nadat ze zijn verwijderd in een zuurbestendige container.
- Vervoer beschadigde accu's uitsluitend in een geschikte zuurbestendige container.
- Was alle spullen die in contact zijn geweest met zuur met veel water.

### Juiste afvoer van dode of beschadigde accu's

Dode of beschadigde accu's kunt u teruggeven aan uw leverancier of rechtstreeks aan Invacare.

## 8 Transport

### 8.1 Transport - algemene informatie



#### **WAARSCHUWING!**

Als dit mobiliteitshulpmiddel wordt gebruikt als voertuigstoel, ontstaat er een risico op ernstig of fataal letsel in geval van een verkeersongeluk. Het voldoet niet aan de vereisten van ISO 7176-19.

- Dit mobiliteitshulpmiddel mag in geen geval worden gebruikt als voertuigstoel of om de gebruiker te vervoeren in een voertuig.



#### **WAARSCHUWING!**

Als een mobiliteitshulpmiddel met een 4-punts bevestigingssysteem van derden wordt vastgezet en het lege gewicht van het mobiliteitshulpmiddel groter is dan het maximumgewicht voor het betreffende systeem, bestaat de kans op ernstig of zelfs fataal letsel voor de gebruiker en mogelijke passagiers.

- Zorg ervoor dat het gewicht van het mobiliteitshulpmiddel niet groter is dan het gewicht waarvoor het bevestigingssysteem is goedgekeurd. Raadpleeg de documentatie van de fabrikant van het bevestigingssysteem.
- Als u niet zeker weet hoe zwaar uw mobiliteitshulpmiddel is, moet u dit laten wegen op een geijkte weegschaal.

### 8.2 Het mobiliteitshulpmiddel in een voertuig plaatsen



#### **WAARSCHUWING!**

**Risico op letsel en schade aan het mobiliteitshulpmiddel en het voertuig**

Als het mobiliteitshulpmiddel via een helling in een voertuig wordt geplaatst, bestaat het risico op kantelen of dat het hulpmiddel spontaan in beweging komt.

- Verplaats het mobiliteitshulpmiddel zonder gebruiker naar een voertuig.
- Als alternatief kan een platformlift worden gebruikt.
- Zorg dat het totale gewicht van het mobiliteitshulpmiddel niet meer bedraagt dan het maximaal toegestane totaalgewicht voor de helling of de platformlift.



#### **WAARSCHUWING!**

**Risico op letsel en schade aan mobiliteitshulpmiddel**

Als het mobiliteitshulpmiddel via een lift in een voertuig moet worden geplaatst terwijl het hulpmiddel is ingeschakeld, bestaat het risico dat het hulpmiddel spontaan in beweging komt en van de lift valt.

- Schakel het mobiliteitshulpmiddel uit voordat u het verplaatst via een lift.

1. Rijd of duw het mobiliteitshulpmiddel in het voertuig via een geschikte helling.

### 8.3 Het mobiliteitshulpmiddel vervoeren zonder rolstoelgebruiker

**LET OP!****Risico op lichamelijk letsel**

- Als u het mobiliteitshulpmiddel niet zelf goed kunt vastzetten in een voertuig, raadt Invacare aan het mobiliteitshulpmiddel niet zelf te vervoeren.

Uw mobiliteitshulpmiddel kan zonder beperkingen worden vervoerd, over de weg, over het spoor of in de lucht. De afzonderlijke vervoersmaatschappijen hebben echter richtlijnen die bepaalde transportprocedures mogelijk beperken of verbieden. Vraag elk apart geval na bij het transportbedrijf.

- Voordat u het mobiliteitshulpmiddel gaat vervoeren, moet u ervoor zorgen dat de motoren zijn gekoppeld en dat de bedieningskast is uitgeschakeld. Invacare raadt ten eerste aan de accu's los te koppelen en te verwijderen. Raadpleeg De accu's verwijderen.
- Het wordt ten eerste aangeraden het mobiliteitshulpmiddel aan de vloer van het transportvoertuig vast te zetten.

## 9 Onderhoud

### 9.1 Inleiding tot onderhoud

De term 'onderhoud' verwijst naar alle taken die worden uitgevoerd om ervoor te zorgen dat een medisch apparaat goed werkt en klaar is voor het beoogde gebruik. Onderhoud

### 9.2 Inspectiecontroles

In onderstaande tabel staat welke inspectiecontroles de gebruiker moet uitvoeren binnen de aangegeven tijdsintervallen. Raadpleeg bij het vaststellen van een probleem met het mobiliteitshulpmiddel tijdens een inspectiecontrole het erbij vermelde hoofdstuk of neem contact op met een erkende Invacare-leverancier. Een uitgebreider overzicht met inspectiecontroles en instructies voor onderhoudswerkzaamheden vindt u in de bij Invacare op te vragen servicehandleiding voor het hulpmiddel. De servicehandleiding mag echter alleen worden gebruikt door erkende, speciaal opgeleide onderhoudstechnici. Er worden taken in beschreven die niet door de gebruiker zelf mogen worden uitgevoerd.

#### Vóór elk gebruik van het mobiliteitshulpmiddel

Onderdeel	Inspectiecontrole	Als er bij de inspectie problemen aan het licht komen
Claxon	Controleer of dit onderdeel correct werkt.	Raadpleeg uw leverancier.
Accu's	Zorg ervoor dat de accu's zijn opgeladen.	Laad de accu's op (raadpleeg 7.2.3 <i>De accu's opladen, pagina 50</i> ).
Verlichtings-systeem	Controleer of alle lichten, zoals de richtingaanwijzers, voor- en achterlichten, correct werken.	Raadpleeg uw leverancier.

omvat verschillende zaken, zoals dagelijkse verzorging en reiniging, inspecties, reparaties en herstel.



Het wordt aanbevolen om uw mobiliteitshulpmiddel eenmaal per jaar te laten nakijken door een erkende Invacare-leverancier, zodat het veilig en geschikt blijft voor deelname aan het verkeer.



## Wekelijks

Onderdeel	Inspectiecontrole	Als er bij de inspectie problemen aan het licht komen
Armsteunen/ zijkanten	Controleer of de armsteunen stevig vastzitten in de houders en niet heen en weer bewegen.	Draai de schroef of klemhendel van de armsteun stevig vast (zie 5.3 <i>De armsteunbreedte instellen, pagina 33</i> ).  Raadpleeg uw leverancier.
Banden (pneumatisch)	Controleer of de banden niet beschadigd en tot de juiste druk zijn opgepompt.	Pomp de band op tot de juiste druk (zie hoofdstuk 12 <i>Technische Specificaties, pagina 68</i> ). Neem contact op met uw leverancier als een band beschadigd is.

## Maandelijks

Onderdeel	Inspectiecontrole	Als er bij de inspectie problemen aan het licht komen
Kussens van zitting en rugleuning	Controleer of deze nog in goede staat verkeren.	Raadpleeg uw leverancier.
Alle bekledings- onderdelen	Controleer op schade en slijtage.	Raadpleeg uw leverancier.
Achterwielen	Controleer of de achterwielen draaien zonder te wiebelen. De beste manier hiervoor is dat een andere persoon achter het mobiliteitshulpmiddel gaat staan die de achterwielen bekijkt terwijl u van deze persoon wegrijdt.	Raadpleeg uw leverancier.
Elektronica en aansluitingen	Controleer of de kabels niet beschadigd zijn en of de stekkerverbindingen stevig vastzitten.	Raadpleeg uw leverancier.

## 9.3 Wielen en banden

### Schade aan wielen aanpakken

Bij een beschadigd wiel moet u direct contact opnemen met uw leverancier. Om veiligheidsredenen mag u het wiel niet zelf en ook niet door niet-bevoegde personen laten repareren.

### Omgaan met pneumatische banden



#### Risico op beschadiging van band en velg

Rijd nooit met een te lage bandenspanning, omdat de banden daardoor beschadigd kunnen raken.

Als de bandenspanning te hoog is, kan de velg beschadigd raken.

– Pomp de banden op tot de aanbevolen bandenspanning.



Controleer de bandenspanning met de bandmeter.

Controleer wekelijks of de banden tot de juiste druk zijn opgepompt, zie hoofdstuk *Inspectiecontroles*.

Voor de aanbevolen bandenspanning raadpleegt u de inscriptie op de band/velg of neemt u contact op met Invacare. Raadpleeg de tabel hieronder voor conversies.

psi	bar
22	1,5
23	1,6
25	1,7

psi	bar
26	1,8
28	1,9
29	2,0
30	2,1
32	2,2
33	2,3
35	2,4
36	2,5
38	2,6
39	2,7
41	2,8
44	3,0

## 9.4 Kortstondige opslag

Bij een ernstig defect treden er verschillende ingebouwde veiligheidsmechanismen in werking die uw mobiliteitshulpmiddel beschermen. De stroommodule zorgt ervoor dat uw mobiliteitshulpmiddel niet gaat rijden.

Als het mobiliteitshulpmiddel in een dergelijke toestand verkeert, moet u in afwachting van een monteur de volgende maatregelen treffen:

1. Schakel de stroom uit.
2. Koppel de accu's los.  
Afhankelijk van het model van het mobiliteitshulpmiddel kunt u de accu's verwijderen of van de stroommodule loskoppelen. Raadpleeg het desbetreffende hoofdstuk over het loskoppelen van de accu's.
3. Neem contact op met uw leverancier.

## 9.5 Langdurige opslag

Als uw mobiliteitshulpmiddel gedurende een langere periode niet wordt gebruikt, moet u het klaarmaken voor opslag, zodat het hulpmiddel en de accu's langer meegaan.

### Opslag van mobiliteitshulpmiddel en accu's

- We raden u aan het mobiliteitshulpmiddel op te slaan bij een temperatuur van 15° C. Voorkom extreem hoge en lage temperaturen tijdens opslag, zodat het hulpmiddel en de accu's langer meegaan.
- De onderdelen zijn echter wel getest en goedgekeurd voor extremere temperaturen (zie hieronder):
  - Het toegestane temperatuurbereik tijdens opslag van het mobiliteitshulpmiddel is -40 °C tot +65 °C.
  - Het toegestane temperatuurbereik tijdens opslag van de accu's is -25 °C tot +65 °C.

- Zelfs als de accu's niet worden gebruikt, vindt er toch enig verlies van vermogen plaats. U kunt de accu's het beste loskoppelen van de stroommodule wanneer het mobiliteitshulpmiddel langer dan twee weken wordt opgeslagen. Afhankelijk van het model van het mobiliteitshulpmiddel kunt u de accu's verwijderen of van de stroommodule loskoppelen. Raadpleeg het desbetreffende hoofdstuk over het loskoppelen van de accu's. Als u niet zeker weet welke kabel u moet loskoppelen, neemt u contact op met uw leverancier.
- Accu's moeten altijd volledig zijn opgeladen voordat ze worden opgeslagen.
- Als het mobiliteitshulpmiddel langer dan vier weken wordt opgeslagen, moet u ten minste één keer per maand de accu's controleren en deze zo nodig opladen (voordat de accumulator halverwege staat) om schade te voorkomen.
- Opslaan in een droge, goed geventileerde omgeving, beschermd tegen invloeden van buitenaf.
- Pomp de pneumatische banden iets harder op.
- Zet het mobiliteitshulpmiddel op een vloer die niet verkleurt door contact met het rubber van de band.

### Een mobiliteitshulpmiddel op gebruik voorbereiden

- Sluit de accu weer aan op de stroommodule.
- De accu's moeten voor gebruik worden opgeladen.
- Laat het mobiliteitshulpmiddel alleen controleren door een erkende Invacare-leverancier.

## 9.6 Reiniging en desinfectie

### 9.6.1 Algemene veiligheidsinformatie



#### **LET OP!**

##### **Besmettingsgevaar**

- Tref voorzorgsmaatregelen voor uw eigen veiligheid en gebruik de juiste beschermingsuitrusting.



#### **LET OP!**

##### **Risico op elektrische schokken en beschadiging van het product**

- Schakel het apparaat uit en haal indien van toepassing de stekker uit het stopcontact.
- Houd bij het reinigen van elektrische onderdelen rekening met de betreffende beschermingsgraad tegen het binnendringen van water.
- Zorg dat er geen water op de stekker of het stopcontact spat.
- Raak de contactdoos niet aan als u natte handen hebt.



#### **BELANGRIJK!**

Het gebruik van de verkeerde vloeistoffen of methoden kan het product aantasten of beschadigen.

- Alle gebruikte reinigingsmiddelen en desinfecteringsmiddelen moeten effectief zijn, met elkaar gecombineerd kunnen worden en de te reinigen materialen beschermen.
- Gebruik nooit bijtende vloeistoffen (zuren, basen enzovoort) of schurende reinigingsmiddelen. We raden u aan een gewoon huishoudelijk reinigingsmiddel zoals vaatwasmiddel te gebruiken, indien in de reinigingsinstructies geen ander middel wordt voorgeschreven.
- Gebruik nooit een oplosmiddel (thinner, aceton en dergelijke) waardoor de structuur van de kunststof kan veranderen of labels kunnen loslaten.
- Zorg er altijd voor dat het product volledig droog is voordat dit weer in gebruik wordt genomen.



Volg voor reiniging en desinfectie in klinische omgevingen of omgevingen voor langdurige zorg de intern ingestelde procedures.

## 9.6.2 Reinigingsintervallen



### **BELANGRIJK!**

Regelmatig reinigen en desinfecteren zorgt voor een soepele werking, verhoogt de levensduur en voorkomt besmetting.

Reinig en desinfecteer dit product

- regelmatig als het wordt gebruikt;
- voor en na onderhoudswerkzaamheden;
- als het in contact is gekomen met lichaamsvocht;
- voordat een nieuwe gebruiker er gebruik van maakt.

## 9.6.3 Reiniging



### **BELANGRIJK!**

- Het product mag niet worden gereinigd in geautomatiseerde wasinrichtingen, met hogedrukreinigingsapparatuur of met stoom.



### **BELANGRIJK!**

- Vuil, zand en zeewater kunnen de lagers beschadigen. Als stalen onderdelen beschadigd raken, kunnen ze gaan roesten.
- Stel het product niet te lang bloot aan zand en zeewater, en maak het schoon nadat u er mee naar het strand bent geweest.
  - Eventueel vuil op het product dient u er zo snel mogelijk af te vegen met een vochtige doek. Droog het daarna goed af.

1. Verwijder alle eventueel geïnstalleerde optionele uitrusting (alleen optionele uitrusting waarvoor geen gereedschap nodig is).
2. Neem de verschillende onderdelen af met een doek of zachte borstel, een gewoon huishoudelijk reinigingsmiddel (pH = 6-8) en warm water.
3. Spoel de onderdelen met warm water af.
4. Droog de onderdelen grondig af met een droge doek.



Versleten of mat geworden geverfde metalen oppervlakken kunt u weer glanzend maken met glansmiddel of boenwas voor auto's.

## Bekleding reinigen

Raadpleeg voor het reinigen van de bekleding de instructies op de labels van de zitting, het kussen en de rugbekleding.

## 9.6.4 Desinfectie



Informatie over aanbevolen desinfectiemiddelen en -methoden vindt u op <https://vah-online.de/en/for-users>.

1. Neem alle goed toegankelijke oppervlakken af met een gewoon huishoudelijk ontsmettingsmiddel op een zachte doek.
2. Laat het product aan de lucht drogen.

## 10 Na gebruik

### 10.1 Geschikt maken voor hergebruik

Dit product is geschikt voor hergebruik. Om het product voor een nieuwe gebruiker gebruiksklaar te maken, voert u de volgende handelingen uit:

- Inspectie
- Schoonmaken en desinfecteren
- Aanpassing aan de nieuwe gebruiker.

Zie voor meer informatie *9 Onderhoud, pagina 56* en de servicehandleiding bij dit product.

Zorg ervoor dat de gebruikershandleiding samen met het product wordt overhandigd.

Hergebruik het product niet als er schade of afwijkingen zijn geconstateerd.

### 10.2 Afvoeren



#### **WAARSCHUWING!**

#### **Potentieel schadelijk voor het milieu**

Dit hulpmiddel bevat accu's.

Dit product bevat mogelijk stoffen die schadelijk kunnen zijn voor het milieu wanneer ze worden achtergelaten op plaatsen (stortplaatsen) die volgens de wetgeving daarvoor niet geschikt zijn.

- Gooi de accu's NIET weg met normaal huishoudelijk afval.
- Gooi de accu's NIET in het vuur.
- De accu's MOETEN naar een daarvoor bestemd afvalverwerkingsstation worden gebracht. Het inleveren van accu's is wettelijk verplicht; er zijn geen kosten aan verbonden.
- Voer alleen lege accu's af.
- Dek bij lithiumaccu's die afgevoerd moeten worden de contactpunten af.
- Meer informatie over het soort accu vindt u op het label van de accu of in hoofdstuk 12 *Technische Specificaties, pagina 68*.

Wij hopen dat u voldoende milieubewust bent om dit product na de levensduur naar een afvalverwerkingsstation te brengen.

Haal het product en de onderdelen ervan uit elkaar, zodat de verschillende materialen afzonderlijk kunnen worden gerecycled.

Gebruikte producten en verpakkingen moeten worden afgevoerd en gerecycled overeenkomstig de wet- en regelgeving voor afvalverwerking in het betreffende land.

Neem contact op met uw plaatselijke afvalverwerkingsbedrijf voor meer informatie.

## 11 Problemen oplossen

### 11.1 Diagnose en verhelpen van storingen

Het elektronische systeem bevat diagnose-informatie ter ondersteuning van de monteur bij het opsporen en verhelpen van storingen van de scooter.

Afhankelijk van de ernst van de storing en de gevolgen daarvan voor de veiligheid van de gebruiker reageert het elektronische systeem verschillend. Het systeem kan bijvoorbeeld:

- de foutcode als waarschuwing weergeven en zowel het rijden als de normale bediening verder toestaan.
- de foutcode weergeven, de scooter stopzetten en verder rijden verhinderen totdat het elektronische systeem is uitgeschakeld en weer ingeschakeld.
- de foutcode weergeven, de scooter stopzetten en verder rijden pas weer toestaan als de storing is verholpen.

Een gedetailleerde omschrijving van afzonderlijke foutcodes, inclusief de mogelijke oorzaak en mogelijkheden om de storing te verhelpen, kunt u vinden in de paragraaf **11.1.2 Foutcodes en diagnosecodes, pagina 65**.

#### 11.1.1 Storingsdiagnose

Als de scooter een storing heeft, gebruikt u de volgende aanwijzingen om de oorzaak te vinden.



Controleer voordat u met de diagnose start altijd eerst of u de scooter met de sleutelschakelaar hebt aangezet.

Als het status-/lcd-scherm UIT is:

- Controleer of de sleutelschakelaar IS INGESCHAKELD.
- Controleer of alle kabels correct zijn aangesloten.

Led-console

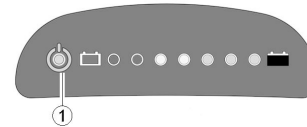


Fig. 11-1

Als er sprake is van een storing, knippert het statusscherm (1) meerdere keren, dan volgt een pauze en knippert het scherm opnieuw. Het type storing kunt u aflezen aan het aantal keren dat het scherm knippert. Dit wordt ook wel de "knippercode" genoemd. Tel hoe vaak deze knippert en ga door naar **11.1.2 Foutcodes en diagnosecodes, pagina 65**.

Lcd-console

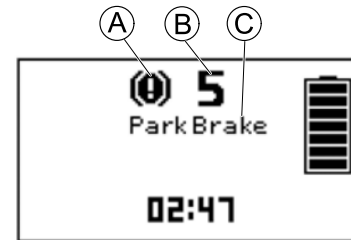


Fig. 11-2

Als sprake is van een fout, worden het symbool voor foutenaanduiding (A), het aantal (B) en de naam van de fout (C) weergegeven op het lcd-scherm. Raadpleeg **11.1.2 Foutcodes en diagnosecodes, pagina 65**.



## 11.1.2 Foutcodes en diagnosecodes

Knippercode	Storing	Gevolg voor de scooter	Opmerkingen
1	Accu's moeten worden opgeladen	Gaat door met rijden	<ul style="list-style-type: none"> <li>• De accu's zijn leeg. Laad de accu's zo snel mogelijk op.</li> </ul>
2	Accuspanning te laag	Stopt met rijden	<ul style="list-style-type: none"> <li>• De accu's zijn bijna leeg. Laad de accu's op.</li> <li>• Als u de scooter enkele minuten uitzet, kunnen de accu's meestal weer zodanig herstellen dat een korte rit nog mogelijk is. U mag dit echter alleen in noodgevallen doen, omdat de accu's op deze manier te ver worden ontladen.</li> </ul>
3	Accuspanning te hoog	Stopt met rijden	<ul style="list-style-type: none"> <li>• De accuspanning is te hoog. Als de acculader is aangesloten, koppelt u deze los van de scooter.</li> <li>• Het elektronische systeem laadt de accu's op wanneer u bergafwaarts rijdt en wanneer u remt. Deze storing wordt veroorzaakt wanneer de accuspanning daarbij te hoog wordt. Schakel de scooter uit en weer in.</li> </ul>
4	Stroomtijd overschreden	Stopt met rijden	<ul style="list-style-type: none"> <li>• De scooter heeft te lange tijd te veel stroom verbruikt, waarschijnlijk omdat de motor overbelast werd of omdat de scooter niet vooruit kwam door een onbeweeglijke weerstand. Zet de scooter uit, wacht enkele minuten en zet hem vervolgens weer aan.</li> <li>• Het elektronische systeem heeft een kortsluiting in de motor vastgesteld. Controleer of er sprake is van een kortsluiting in het bedradingsharnas en controleer de motor.</li> <li>• Neem contact op met uw Invacare-leverancier.</li> </ul>


Knippercode	Storing	Gevolg voor de scooter	Opmerkingen
5	Defecte remmen	Stopt met rijden	<ul style="list-style-type: none"> <li>• Controleer of de ontkoppelingshendel in de vergrendelstand staat.</li> <li>• Er is een defect in de remspoel of in de bedrading. Controleer of er sprake is van een open of kortgesloten stroomcircuit in de magnetische rem en bedrading. Neem contact op met uw Invacare-leverancier.</li> </ul>
6	Geen neutrale stand bij het inschakelen van de scooter.	Stopt met rijden	<ul style="list-style-type: none"> <li>• De rijhendel staat niet in de neutrale stand na omdraaien van de sleutelschakelaar. Zet de rijhendel in de neutrale stand, schakel de scooter uit en weer in.</li> <li>• De rijhendel moet mogelijk worden vervangen. Neem contact op met uw Invacare-leverancier.</li> </ul>
	Storing printplaat	Stopt met rijden	<ul style="list-style-type: none"> <li>• De printplaat is beschadigd tijdens het aansluiten van de lader op de oplaadbus of tijdens het loskoppelen van de lader van de oplaadbus.</li> <li>• Test de weerstand van de rijhendel om een kapotte hendel uit te sluiten.</li> <li>• Mogelijk moet de printplaat of de rijhendel worden vervangen. Neem contact op met uw Invacare-leverancier.</li> </ul>
7	Storing in snelheidspotentiometer	Stopt met rijden	<ul style="list-style-type: none"> <li>• De besturingselementen van de rijhendel zijn mogelijk defect of niet goed aangesloten. Controleer of er sprake is van een open of kortgesloten stroomcircuit in de bedrading.</li> <li>• De potentiometer is niet goed ingesteld en moet worden vervangen. Neem contact op met uw Invacare-leverancier.</li> </ul>

<b>Knippercode</b>	<b>Storing</b>	<b>Gevolg voor de scooter</b>	<b>Opmerkingen</b>
8	Motorspanningsfout	Stopt met rijden	<ul style="list-style-type: none"><li>• De motor of de bijbehorende bekabeling is defect. Controleer of er sprake is van een open of kortgesloten stroomcircuit in de bedrading.</li></ul>
9	Andere interne defecten	Stopt met rijden	<ul style="list-style-type: none"><li>• Neem contact op met uw Invacare-leverancier.</li></ul>
10	Duw-/vrijloopmodusfout	Stopt met bewegen	<ul style="list-style-type: none"><li>• De scooter heeft de toegestane maximumsnelheid overschreden tijdens het aanduwen of in vrijloopmodus. Schakel het elektronische systeem uit en weer in.</li></ul>

## 12 Technische Specificaties

### 12.1 Technische specificaties

Deze technische gegevens gelden voor een standaardconfiguratie of vertegenwoordigen de maximaal bereikbare waarden. Deze waarden kunnen veranderen als er accessoires worden toegevoegd. De precieze wijzigingen in deze waarden worden gedetailleerd beschreven in de gedeelten over de betreffende accessoires.

 Houd er rekening mee dat de gemeten waarden in sommige gevallen tot wel  $\pm 10$  mm kunnen verschillen.

<b>Toegestane gebruiks- en opslagomstandigheden</b>	
Temperatuurbereik voor gebruik volgens ISO 7176-9	<ul style="list-style-type: none"> <li>-25 °C ... +50 °C</li> </ul>
Aanbevolen opslagtemperatuur	<ul style="list-style-type: none"> <li>15 °C</li> </ul>
Temperatuurbereik voor opslag volgens ISO 7176-9	<ul style="list-style-type: none"> <li>-25 °C ... +65 °C met accu's</li> <li>-40 °C ... +65 °C zonder accu's</li> </ul>

<b>Oplaadapparaat</b>	
Uitgangsstroom	<ul style="list-style-type: none"> <li>8 A <math>\pm</math> 8%</li> </ul>
Uitgangsspanning	<ul style="list-style-type: none"> <li>24 V nominaal (12 cellen)</li> </ul>

<b>Elektrisch systeem</b>		
	<b>Orion<sup>METRO</sup></b>	<b>Orion<sup>PRO</sup></b>
Motor	<ul style="list-style-type: none"> <li>• 6 km/u: S1: 240 W, Max. piek 500 W</li> <li>• 10 km/u: S1: 240 W, Max. piek 600 W</li> <li>• 12 km/u: S1: 250 W, Max. piek 1400 W</li> </ul>	<ul style="list-style-type: none"> <li>• 6 km/u: S1 240 W, Max.piek 500 W (alleen 4-wielversie)</li> <li>• 10 km/u: S1 550 W, Max.piek 1300 W</li> <li>• 12 km/u: S1 550 W, Max.piek 1500 W</li> <li>• 12,8 km/u: S1 550 W, Max.piek 1600 W</li> <li>• 15 km/u: S1 550 W, Max.piek 1600 W</li> </ul>
Accu's	<ul style="list-style-type: none"> <li>• 2 x 12 V/40 Ah (C20) lekvrij/gel</li> <li>• 2 x 12 V/50 Ah (C20) lekvrij/AGM</li> </ul>	<ul style="list-style-type: none"> <li>• 2 x 12 V/73,5 Ah (C20) verzegeld/VLRA/gel</li> <li>• 2 x 12 V/75 Ah (C20) lekvrij/AGM</li> </ul>
Hoofdzekering	<ul style="list-style-type: none"> <li>• 70 A</li> </ul>	
Mate van bescherming	IPX4 <sup>1</sup>	

<b>Banden</b>		
	<b>Orion<sup>METRO</sup></b>	<b>Orion<sup>PRO</sup></b>
Type band	<ul style="list-style-type: none"> <li>• 4,10/3,50 - 5 lucht</li> <li>• 11,5 x 3,50 - 5 lucht</li> <li>• 11 x 3,50 - 6 lucht</li> </ul> <p>De aanbevolen maximale bandenspanning in bar of kPa wordt aangegeven op de zijkant van de band of op de rand. Als er meerdere waarden staan, geldt de laagste waarde in de betreffende eenheid. (Tolerantie = -0,3 bar, 1 bar = 100 kPa)</p>	<ul style="list-style-type: none"> <li>• 4,10/3,50 - 6 lucht</li> <li>• 12 x 4,00 - 5 lucht</li> <li>• 12 x 4,00 - 6 lucht</li> </ul> <p>De aanbevolen maximale bandenspanning in bar of kPa wordt aangegeven op de zijkant van de band of op de rand. Als er meerdere waarden staan, geldt de laagste waarde in de betreffende eenheid. (Tolerantie = -0,3 bar, 1 bar = 100 kPa)</p>
Type band	<ul style="list-style-type: none"> <li>• 11", massieve band</li> </ul>	<ul style="list-style-type: none"> <li>• 12", massieve band</li> </ul>

<b>Rijkenmerken</b>		
	<b>Orion<sup>METRO</sup></b>	<b>Orion<sup>PRO</sup></b>
Snelheid	<ul style="list-style-type: none"> <li>• 6 km/u</li> <li>• 10 km/u</li> <li>• 12 km/u</li> </ul>	<ul style="list-style-type: none"> <li>• 6 km/u (alleen 4-wielversie)</li> <li>• 10 km/u</li> <li>• 12 km/u</li> <li>• 12.8 km/u</li> <li>• 15 km/u</li> </ul>
Min. remweg	<ul style="list-style-type: none"> <li>• 1000 mm (6 km/u)</li> <li>• 2100 mm (10 km/u)</li> <li>• 2900 mm (12 km/u)</li> </ul>	<ul style="list-style-type: none"> <li>• 1000 mm (6 km/u, alleen 4-wielversie)</li> <li>• 2100 mm (10 km/u)</li> <li>• 2900 mm (12 km/u)</li> <li>• 4500 mm (15 km/u)</li> </ul>
Nominale helling	<ul style="list-style-type: none"> <li>• 3-wielversie: 10° (17,6 %)²</li> <li>• 4-wielversie: 10° (17,6 %)²</li> </ul>	
Maximaal hanteerbare obstakelhoogte	<ul style="list-style-type: none"> <li>• 80 mm</li> </ul>	<ul style="list-style-type: none"> <li>• 100 mm</li> </ul>
Draaicirkel	<ul style="list-style-type: none"> <li>• 3-wielversie: 2250 mm</li> <li>• 4-wielversie: 2600 mm</li> </ul>	<ul style="list-style-type: none"> <li>• 3-wielversie: 2500 mm</li> <li>• 4-wielversie: 2750 mm</li> </ul>
Benodigde breedte om te draaien	<ul style="list-style-type: none"> <li>• 3-wielversie: 1650 mm</li> <li>• 4-wielversie: 1720</li> </ul>	<ul style="list-style-type: none"> <li>• 3-wielversie: 1690 mm</li> <li>• 4-wielversie: 1800 mm</li> </ul>
Rijbereik in overeenstemming met ISO 7176-4 <sup>3</sup>	<ul style="list-style-type: none"> <li>• 54 - 43 km</li> </ul>	<ul style="list-style-type: none"> <li>• 54 km</li> </ul>

Afmetingen in overeenstemming met ISO 7176-15		
	Orion <sup>METRO</sup>	Orion <sup>PRO</sup>
Totale lengte	<ul style="list-style-type: none"> <li>• 3-wielversie: 1240 mm</li> <li>• 4-wielversie: 1270 mm</li> </ul>	<ul style="list-style-type: none"> <li>• 3-wielversie: 1300 mm</li> <li>• 4-wielversie: 1320 mm</li> </ul>
Breedte aandrijving	<ul style="list-style-type: none"> <li>• 660 mm</li> </ul>	<ul style="list-style-type: none"> <li>• 3-wielversie: 690 mm</li> <li>• 4-wielversie: 650 mm</li> </ul>
Totale breedte (instelbereik van armsteunen)	<ul style="list-style-type: none"> <li>• 660 ... 685 mm</li> </ul>	<ul style="list-style-type: none"> <li>• 3-wielversie: 685 ... 710 mm</li> <li>• 4-wielversie: 630 ... 725 mm</li> </ul>
Totale hoogte	<ul style="list-style-type: none"> <li>• 1255 mm</li> </ul>	<ul style="list-style-type: none"> <li>• 3-wielversie: 1290 mm</li> <li>• 4-wielversie: 1255 mm</li> </ul>
Lengte berging	<ul style="list-style-type: none"> <li>• 1325 mm ... 1475 mm</li> </ul>	
Breedte berging	<ul style="list-style-type: none"> <li>• 660 mm</li> </ul>	
Hoogte berging	<ul style="list-style-type: none"> <li>• 705 mm</li> </ul>	
Vrije ruimte tot de grond	<ul style="list-style-type: none"> <li>• 80 mm</li> </ul>	<ul style="list-style-type: none"> <li>• 100 mm</li> </ul>
Vrije ruimte "antikantelsteun tot de grond"	<ul style="list-style-type: none"> <li>• 30 mm</li> </ul>	<ul style="list-style-type: none"> <li>• 30 mm</li> </ul>
Lengte schuifrails	—	<ul style="list-style-type: none"> <li>• 3-wielversie: 150 mm (127 kg laadvermogen)</li> <li>• 3-wielversie: 60 mm (150 kg laadvermogen)</li> </ul>
Zitbreedte	Standard-, Comfort- en Premium-zitting: <ul style="list-style-type: none"> <li>• 510 mm</li> </ul>	
De zitdiepte	<ul style="list-style-type: none"> <li>• Standard- en Comfort-zitting: 470 mm</li> <li>• Premium-zitting: 460 mm</li> </ul>	

<b>Afmetingen in overeenstemming met ISO 7176–15</b>		
	<b>Orion<sup>METRO</sup></b>	<b>Orion<sup>PRO</sup></b>
Zithoogte <sup>4</sup> (afstand van onderstel zitting tot bodemplaat)	Standard-, Comfort- en Premium-zitting: <ul style="list-style-type: none"> <li>• 440/465/490/515 mm</li> </ul>	Standard-, Comfort- en Premium-zitting: <ul style="list-style-type: none"> <li>• 3-wielversie: 440/465 mm</li> <li>• 4-wielversie: 440/465/490/515 mm</li> </ul>
Hoogte zitgedeelte bij voorste rand	<ul style="list-style-type: none"> <li>• 550 mm ... 625 mm</li> </ul>	
Zithoek	<ul style="list-style-type: none"> <li>• 5° ... 8°</li> </ul>	
Rughoogte <sup>5</sup>	<ul style="list-style-type: none"> <li>• Standard-zitting 500 mm</li> <li>• Comfort-zitting: 490 mm</li> <li>• Premium-zitting: 630 mm</li> </ul>	
Rughoek	<ul style="list-style-type: none"> <li>• 90° ... 130°</li> </ul>	
Hoogte armsteunen	<ul style="list-style-type: none"> <li>• 200 mm ... 245 mm</li> </ul>	
Armsteundiepte	<ul style="list-style-type: none"> <li>• 360 mm ... 520 mm</li> </ul>	

<b>Gewicht</b>		
	<b>Orion<sup>METRO</sup></b>	<b>Orion<sup>PRO</sup></b>
Leeggewicht	<ul style="list-style-type: none"> <li>• 3-wielversie: 103 kg</li> <li>• 4-wielversie: 110 kg</li> </ul>	<ul style="list-style-type: none"> <li>• 3-wielversie: 126 kg</li> <li>• 4-wielversie: 136 kg</li> </ul>



<b>Gewicht van onderdelen</b>		
	<b>Orion<sup>METRO</sup></b>	<b>Orion<sup>PRO</sup></b>
Chassis	<ul style="list-style-type: none"> <li>• 3-wielversie: circa 52 kg</li> <li>• 4-wielversie: circa 57 kg</li> </ul>	<ul style="list-style-type: none"> <li>• 4-wielversie: circa 62 kg</li> </ul>
Ziteenheid	<ul style="list-style-type: none"> <li>• circa 21 kg</li> </ul>	<ul style="list-style-type: none"> <li>• 3-wielversie: 26 kg</li> <li>• 4-wielversie: 21 kg</li> </ul>
Accu's	<ul style="list-style-type: none"> <li>• circa 26 kg per accu</li> </ul>	

<b>Laadvermogen</b>		
	<b>Orion<sup>METRO</sup></b>	<b>Orion<sup>PRO</sup></b>
Max. laadvermogen	<ul style="list-style-type: none"> <li>• 136 kg</li> </ul>	<ul style="list-style-type: none"> <li>• 3-wielversie: 127 kg / 150 kg</li> <li>• 4-wielversie: 160 kg</li> </ul>

<b>Asbelasting</b>		
	<b>Orion<sup>METRO</sup></b>	<b>Orion<sup>PRO</sup></b>
Max. asbelasting voor	<ul style="list-style-type: none"> <li>• 3-wielversie: 86 kg</li> <li>• 4-wielversie: 87 kg</li> </ul>	<ul style="list-style-type: none"> <li>• 3-wielversie: 110 kg</li> <li>• 4-wielversie: 90 kg</li> </ul>
Max. asbelasting achter	<ul style="list-style-type: none"> <li>• 3-wielversie: 206 kg</li> <li>• 4-wielversie: 209 kg</li> </ul>	<ul style="list-style-type: none"> <li>• 3-wielversie: 258 kg</li> <li>• 4-wielversie: 212 kg</li> </ul>

- 1 Een IPX4-classificatie houdt in dat het elektrische systeem beschermd is tegen spatwater.
- 2 Statische stabiliteit in overeenstemming met ISO 7176-1 = 15° (26,8%)  
Dynamische stabiliteit in overeenstemming met ISO 7176-2 = 10° (17,6%)

- 3 Opmerking: Het bereik van een mobiliteitshulpmiddel wordt sterk beïnvloed door externe factoren, zoals de snelheidsinstelling van het mobiliteitshulpmiddel, de restlading van de accu's, de omgevingstemperatuur, de lokale topografie, de kenmerken van de bestrating, de bandenspanning, het gewicht van de gebruiker, de rijstijl en het gebruik van de accu's voor verlichting, servosystemen, enzovoort.

De opgegeven waarden zijn theoretisch maximaal bereikbare waarden, gemeten in overeenstemming met ISO 7176-4.

- 4 Gemeten zonder zitkussen
- 5 Gemeten zonder hoofdsteun

## 13 Service

### 13.1 Uitgevoerde controles

Met een stempel en een handtekening wordt bevestigd dat alle taken in het inspectieschema uit de onderhouds- en reparatie-instructies goed zijn uitgevoerd. De lijst met de uit te voeren controletaken is te vinden in de servicehandleiding die verkrijgbaar is via Invacare.

<b>Inspectie bij levering</b>	<b>1e jaarlijkse inspectie</b>
Stempel van erkende leverancier / datum / handtekening	Stempel van erkende leverancier / datum / handtekening
<b>2e jaarlijkse inspectie</b>	<b>3e jaarlijkse inspectie</b>

Stempel van erkende leverancier / datum / handtekening	Stempel van erkende leverancier / datum / handtekening
<b>4e jaarlijkse inspectie</b>	<b>5e jaarlijkse inspectie</b>
Stempel van erkende leverancier / datum / handtekening	Stempel van erkende leverancier / datum / handtekening







## Invacare-vertegenwoordigers/distributeurs

### Belgium & Luxemburg:

Invacare nv  
Autobaan 22  
B-8210 Loppem  
Tel: (32) (0)50 83 10 10  
Fax: (32) (0)50 83 10 11  
belgium@invacare.com  
www.invacare.be

### Nederland:

Invacare BV  
Galvanistraat 14-3  
NL-6716 AE Ede  
Tel: (31) (0)318 695 757  
nederland@invacare.com  
www.invacare.nl



### Europese vertegenwoordiger:

EMERGO EUROPE  
Prinsessegracht 20  
2514 AP, Den Haag  
Nederland



### Importeur:

Invacare GmbH  
Am Achener Hof 8  
D-88316 Isny  
Duitsland



### Fabrikant:

CHIEN TI ENTERPRISE CO. LTD.  
No. 13, Lane 227, Fu Ying Road  
Hsin Chuang, Taipei, Taiwan  
R.O.C.

1608105-G 2021-09-30



**Making Life's Experiences Possible®**



**Yes, you can.®**